

DELABIE

TEMPOMATIC 3 TEMPOMATIC 4

NT 490
Indice A

FR *Robinetterie électronique*

NL *Elektronische wastafelkraan*

EN *Electronic Mixers/Taps*

ES *Grifería electrónica*

DE *Elektronische Waschtischarmatur*

PT *Torneira electrónica*

PL *Armatura elektroniczna*

RU *Сенсорная арматура*



FR Purgez soigneusement les canalisations avant la pose et la mise en service du produit.

EN Thoroughly flush the pipes to remove any impurities before installing and commissioning the product.

DE Vor Montage und Inbetriebnahme des Produkts die Anschlussleitungen regelkonform spülen.

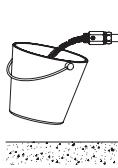
PL Dokładnie wypłukać instalację przed montażem i uruchomieniem produktu.

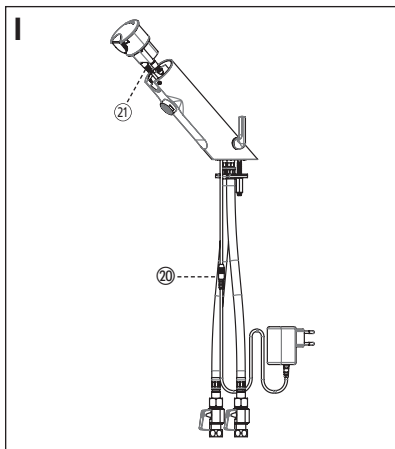
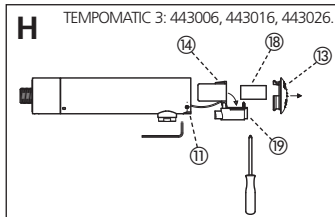
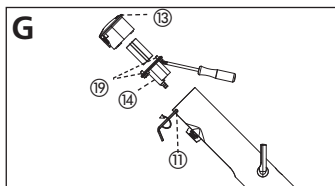
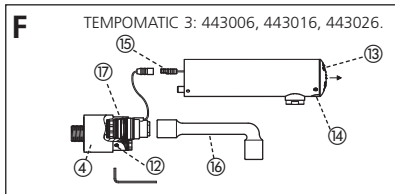
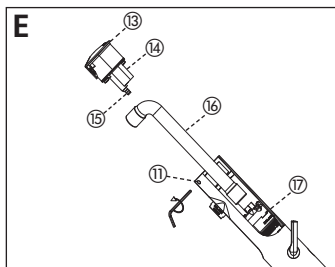
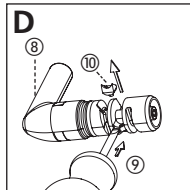
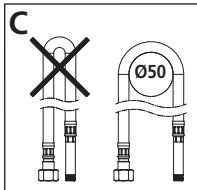
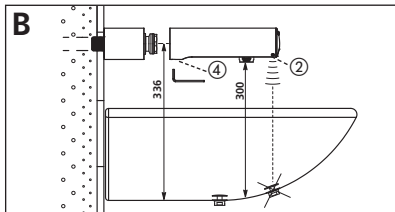
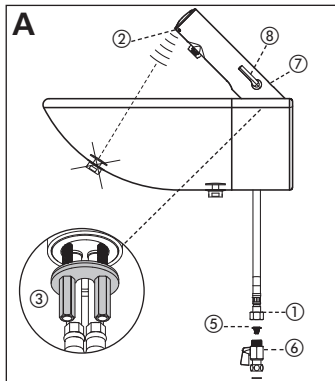
NL Spoel zorgvuldig de leidingen alvorens tot installatie of ingebruikname van de kraan over te gaan.

ES Purgar cuidadosamente las tuberías antes de la instalación y de la utilización del producto

PT Purgar cuidadosamente as canalizações antes da colocação e utilização do produto

RU Перед установкой и подключением устройства тщательно промыть канализационные трубы напором воды.





- Ouverture et fermeture automatiques par présentation des mains. Pour les modèles secteur, fermeture automatique en cas de coupure d'électricité. Temporisation de confort 3 sec.
- Sécurité antiblocage : une temporisation de sécurité assure la fermeture après 30 sec. d'écoulement, en cas de négligence ou d'obstacle situé dans le champs de détection. Une fois l'obstacle retiré, le fonctionnement se réinitialise automatiquement.
- Rinçage périodique anti-légionelle : purge automatique de ~ 60 sec. toutes les 24 h après la dernière utilisation.

CARACTÉRISTIQUES TECHNIQUES

- **Clapets antiretour ① (fig. A) incorporés dans les flexibles (ne pas les retirer).**
- Température ambiante de fonctionnement 7°C minimum.

INSTALLATION

- Température d'alimentation en eau maximum : 70°C.
- La bonde d'écoulement doit être décalée par rapport à l'axe de la cellule de détection ② (fig. A, B) afin d'éviter les phénomènes d'auto-détection.
- Modèles sur table : percer au Ø34 mm puis bloquer les 2 écrous sur la bride de fixation ③ (fig. A). Prévoir une étanchéité adaptée entre la robinetterie et le plan de travail en fonction du support de pose.
- **Monter impérativement les joints filtres fournis ⑤ (fig. A), indispensables pour protéger et maintenir les clapets anti-retour dans le mitigeur. Ne pas ajouter de joint supplémentaire.**
- Raccorder les robinets d'arrêt ⑥ (fig. A) aux alimentations d'eau chaude et d'eau froide ou d'eau mitigée.
- Equilibrer les pressions EC / EF ($\Delta P < 1$ bar). Pression recommandée : 1 à 5 bar. Pression maximum : 8 bar. Veiller à ne pas pincer les flexibles (fig. C).
- Modèles muraux : une fois l'embase fixée au mur, dévisser la vis ④ (fig. B, F), remettre le bec dans le bon axe d'écoulement puis revisser la vis ④ (fig. B, F).
- Modèles secteur : positionner la prise électrique ou le boîtier d'encastrement à 500 mm du point de fixation du robinet. Eviter que le câble soit tendu.

ALIMENTATION ÉLECTRIQUE

- Alimentation électrique en 100-240 V / 50-60 Hz classe II (sans prise de terre). L'installation doit être conforme aux normes en vigueur dans le pays (en France NF C 15-100).
- Prévoir un sectionneur en amont du transformateur (ex : interrupteur sectionneur, porte fusible combiné, etc...) de 30 mA (non fourni).
- Si le câble d'alimentation est endommagé, il doit être remplacé par l'installateur.

SÉCURITÉ ANTIBRÛLURE PAR BUTÉE DE TEMPÉRATURE (sur les mitigeurs)

En sortie usine, le mitigeur est livré avec limitation de température. Pour la désengager :

- Dévisser la vis de blocage ⑦ (fig. A) à l'aide d'une clé Allen de 4 mm et extraire la clé de mélange ⑧ (fig. A).
- Faire levier avec un tournevis plat ⑨ (fig. D) par exemple pour extraire la butée de couleur ⑩ (fig. D).

Le débit est pré-réglé d'usine à 3 l/min (sous 3 bar). Réglage directement sur le brise-jet à débit réglable à l'aide d'une clé Allen de 2,5 mm :

- cran n°1 = 3 l/mn (sous 3 bar).
- cran n°2 = 4 l/mn (sous 3 bar).
- cran n°3 = 5 l/mn (sous 3 bar).



RAPPEL

- **Nos robinetteries doivent être installées par des installateurs professionnels** en respectant les réglementations en vigueur, les prescriptions des bureaux d'études fluides et règles de l'art.
- **Respecter le diamètre des tuyauteries** permet d'éviter les coups de bélier ou pertes de pression/débit (Voir le tableau de calcul du catalogue et en ligne sur www.delabie.fr).
- **Protéger l'installation** avec des filtres, antibéliers ou réducteurs de pression diminue la fréquence d'entretien. (Pression conseillée : 1 à 5 bar).
- **Poser des vannes d'arrêt** à proximité des robinets facilite les interventions de maintenance.
- Les canalisations, robinets d'arrêt, de puisage et tout appareil sanitaire doivent être vérifiés aussi souvent que nécessaire et au moins une fois par an.

ENTRETIEN & NETTOYAGE

• Nettoyage du chrome

N'utilisez jamais d'abrasifs ou tout autre produit à base de chlore ou d'acide. Nettoyez à l'eau légèrement savonneuse, avec un chiffon ou une éponge.

• Mise hors gel

Purgez les canalisations, et actionnez plusieurs fois la robinetterie pour la vider de son contenu d'eau.

- Pour les versions mitigeurs, vérifier périodiquement et aussi souvent que nécessaire l'usure du sélecteur de température ainsi que les 2 sièges internes du mitigeur sur lesquels tourne la clé de mélange. Les remplacer si nécessaire.

Remplacement de l'électrovanne :

- Couper les alimentations d'eau (EC et EF).
- **Modèles sur gorge et TEMPOMATIC 4 mural :** à l'aide d'une clé Allen 2,5 dévisser les vis ⑪ (fig. E) sans les démonter et retirer l'embout ⑬ (fig. E).
- **TEMPOMATIC 3 mural :** à l'aide d'une clé Allen 2,5 dévisser les vis ⑫ (fig. F) sans les démonter et retirer le bec (fig. F).
- Retirer le module électronique ⑭ (fig. E, F) en débranchant le raccord ⑮ (fig. E, F) et pour les modèles sur secteur, déconnecter les raccords d'alimentation ⑳ puis ㉑ (fig. I).
- A l'aide d'une clé à pipe ⑯ (fig. E, F) de 17 pour TEMPOMATIC 3, de 13 pour TEMPOMATIC 4 : dévisser l'électrovanne ⑰ (fig. E, F).
- Monter la nouvelle électrovanne et la visser avec précaution pour ne pas détériorer le filetage.
- Brancher le raccord ⑮ (fig. E, F) au module électronique sans remettre ce dernier en place.
- Rétablir les alimentations d'eau et faire un test d'ouverture / fermeture en excitant l'optique de la cellule électronique. Vérifier alors l'étanchéité de l'électrovanne à l'intérieur du corps : en cas de fuite, resserrer légèrement l'électrovanne.
- Remettre en place le module électronique et l'embout.
- **Modèles sur gorge et TEMPOMATIC 4 mural :** Visser les vis ⑪ (fig. E) avec précaution.
- **TEMPOMATIC 3 mural :** Visser les vis ⑫ (fig. F) sur TEMPOMATIC 3 mural avec précaution.

Changement de la pile 6 V. Lithium 223 (CR-P2) :

- A l'aide d'une clé Allen 2,5 : dévisser les vis ⑪ (fig. G, H) sans les démonter et retirer l'embout ⑬ (fig. G, H) en le faisant pivoter légèrement vers le bas.
- Retirer le module électronique ⑭ (fig. G, H).
- Dévisser la/les vis ⑰ (fig. G, H) (1 vis sur TEMPOMATIC 3, 2 vis sur TEMPOMATIC 4) pour changer la pile, en laissant le joint en place.
- Remonter l'ensemble, en vissant les vis ⑪ (fig. G, H) avec précaution (sous peine de détruire la cellule).

CE Produit conforme aux Directives Européennes en vigueur.

Service Après Vente et Assistance technique :

Tél.: +33 (0)3 22 60 22 74 - e.mail : sav@delabie.fr

Notice disponible sur : www.delabie.fr

- Valve opens and closes automatically when hands are presented in the detection zone. Comfort shut-off delay is 3 seconds.
- Anti-blocking safety: a safety delay ensures the valve closes after 30 seconds in case of neglect or if an obstacle is placed in the detection field. Once the obstacle is removed the valve operation will reset automatically.
- Anti-Legionella duty flush: automatic duty flush ~ 60 seconds every 24 hours after the last use.

TECHNICAL FEATURES

- **Non-return valves ① (fig. A) are integrated into the flexibles (do not remove).**
- Ambient temperature for operation 7°C minimum.

INSTALLATION

- The plug hole should be off-set from the axis of the sensor detection zone ② (fig. A, B) to avoid self-detection.
- **IMPORTANT: Maximum temperature of water supplied: 70°C.**
- Deck-mounted models: drill a Ø 34mm hole, mount the mixer/tap then tighten the two screws onto the fixing flange ③ (fig. A). Ensure a suitable waterproof seal between the mixer and the work plan appropriate to the type of installation.
- **It is essential to install the filters supplied ⑤ (fig. A), to protect the non-return valves in the mixer. Do not install any additional washers.**
- Connect the stopcocks ⑥ (fig. A) to the hot and cold or mixed water supply.
- Balance the pressure between the hot and cold water ($\Delta P < 1$ bar). Recommended pressure: 1 - 5 bar. Maximum pressure: 8 bar. Take care not to pinch the flexibles (fig. C).
- Wall-mounted models: once the base is fixed to the wall, loosen the grub screw ④ (fig. B, F), mount the spout in the correct axis of flow then re-tighten the grub screw ④ (fig. B, F).
- Mains models: position the electric plug or the recessed box 500mm from the tap fixing point. Ensure the cable is not tight.

ELECTRICAL SUPPLY

- Electrical supply: 100-240V / 50-60 Hz class II without earth connection.
- Install a 30 mA circuit breaker before the electronic control box (not supplied). The installation must conform to local Electrical Regulations/Standards and must be installed by a competent, qualified electrician.
- If the supply cable is damaged it must be replaced by the installer.

ANTI-SCALDING SAFETY DUE TO TEMPERATURE LIMITATION (on mixers)

The mixer is pre-set at the factory with the temperature limiter engaged, to disengage:

- Loosen the grub screw ⑦ (fig. A) using a 4mm Allen key and remove the mixing key ⑧ (fig. A).
- Pry upwards with a flat-headed screw driver ⑨ (fig. D) e.g. to remove the coloured limiter ⑩ (fig. D).

Note: For the UK and Ireland, in healthcare and high risk applications, the temperature limiter must be disengaged and a certified thermostatic mixing valve used to provide a safe hot water temperature.

The flow rate is pre-set at the factory at 3 lpm (at 3 bar). Adjust directly on the flow straightener (with adjustable flow rate) using a 2.5mm Allen key:

- notch n°1 = 3 lpm (at 3 bar).
- notch n°2 = 4 lpm (at 3 bar).
- notch n°3 = 5 lpm (at 3 bar).



REMEMBER

- **Our mixers/taps must be installed by professional installers** in accordance with current regulations and recommendations in your country, and the specifications of the fluid engineer.
- **Sizing the pipes correctly** will avoid problems of flow rate, pressure loss and unwanted noise (see calculation table in the brochure and online at www.delabie.com).
- **Protect the installation** with filters, water-hammer absorbers and pressure reducers to reduce the frequency of maintenance (recommended pressure: 1 to 5 bar).
- **Install stopcocks** close to the mixer to facilitate maintenance.
- The pipework, stopcocks, bib taps and all sanitary fittings should be checked at least once a year, and more frequently if necessary.

MAINTENANCE AND CLEANING

• Cleaning chrome

Do not use abrasive, chlorine or acid-based cleaning products. Clean with soapy water using a cloth or a sponge.

• Frost protection

Drain the pipes and operate the mixer several times to drain any remaining water.


- Mixer: regularly check (as often as necessary) the temperature selector and the mixer's two internal seats on which the mixing key turns. Replace as necessary.

Replacing the solenoid valve:

- Shut-off the hot and cold water supply.
- **Deck-mounted models and wall-mounted TEMPOMATIC 4:** loosen the screw ⑪ (fig. E) using a 2.5mm Allen key without removing it totally, and remove the cap ⑬ (fig. E) by rotating slightly downwards.
- **Wall-mounted TEMPOMATIC 3:** Loosen the screw ⑫ (fig. F) using a 2.5mm Allen key without removing it totally, and remove the spout (fig. F).
- Remove the electronic unit ⑭ (fig. E, F) and disconnect the connector ⑮ (fig. E, F) and for mains supply models, disconnect the electrical connectors ⑳ then ㉑ (fig.I).
- Using a 17mm socket ⑯ (fig. E, F) for TEMPOMATIC 3, and 13mm for TEMPOMATIC 4, unscrew the solenoid valve ⑰ (fig. E, F).
- Install the new solenoid valve and carefully tighten, ensuring that the thread is not damaged.
- Reconnect the connector ⑮ (fig. E, F) to the electronic unit without replacing the unit.
- Reconnect the water supply and check that the valve opens/closes by activating the electronic cell. Check that the solenoid valve is watertight inside the mixer body. If there are any leaks, gently tighten the solenoid valve.
- Replace the electronic unit and the cap.
- **Deck-mounted models and wall-mounted TEMPOMATIC 4:** Carefully tighten the screw ⑪ (fig. E).
- **Wall-mounted TEMPOMATIC 3 mural:** Carefully tighten the screws ⑫ (fig. F) on the wall-mounted TEMPOMATIC 3.

Replacing the 6V Lithium battery 223 (CR-P2):

- Using a 2.5mm Allen key: loosen the screws ⑪ (fig. G, H) without fully removing them and remove the cap ⑬ (fig. G, H) by rotating slightly downwards.
- Remove the electronic unit ⑭ (fig. G, H).
- Loosen the screw/s ⑰ (fig. G, H) (1 screw on the TEMPOMATIC 3, 2 screws on the TEMPOMATIC 4) to change the battery, leaving the washer in place.
- Replace the assembly, carefully tightening the screws ⑪ (fig. G, H) (taking care not to damage the sensor).

 Product conforms to current European Directives.

After Sales Care and Technical Support:

For the UK market only: Tel. 01491 821 821 - email: technical@delabie.co.uk

For all other markets: Tel. +33 (0)3 22 60 22 74 - email: sav@delabie.fr

The installation guide is available on: www.delabie.com

- Automatisches Öffnen und Schließen durch Erfassung der Hände im Sensorbereich. Komfort-Laufzeit 3 sec.
- Anti-Blockiersicherheit: Sicherheits-Timeout gewährleistet das Schließen der Armatur nach 30 sec. Dauerlauf bei Nachlässigkeit oder Hindernis im Erfassungsbereich. Automatische Reinitialisierung des Betriebsmodus, sobald das Hindernis entfernt wurde.
- Anti-Legionella Hygienespülung: automatische Spülung von ~ 60 sec. alle 24h nach der letzten Nutzung.

TECHNISCHE DATEN

- **Rückflussverhinderer ① (Abb. A) in den Anschlusschläuchen integriert (nicht entfernen).**
- Mindest-Umgebungstemperatur für den Betrieb: 7°C.

INSTALLATION

- Maximaltemperatur für Wasseranschluss: 70°C.
- Um ungewollte Erfassung zu vermeiden, darf sich der Sensor ② (Abb. A, B) bzw. seine Achse nicht unmittelbar über dem Ablauf befinden.
- Modelle für Standmontage: Hahnlochbohrung Ø 34mm, die beiden Muttern mit geeignetem Steckschlüssel auf dem Befestigungsflansch ③ (Abb. A) festziehen. Bei unebener Oberfläche geeignete Abdichtung verwenden.
- **Unbedingt mitgelieferte Siebdichtungen ⑤ (Abb. A) montieren: Unumgänglich zum Schutz und Erhalt der Rückflussverhinderer in der Mischbatterie. Keine zusätzlichen Siebdichtungen verwenden.**
- Vorabsperungen ⑥ (Abb. A) an Warm- und Kalt- oder Mischwasseranschluss anschließen.
- Druckdifferenz TWW / TW ausgleichen ($\Delta P < 1$ bar). Empfohlener Druck: 1 bis 5 bar. Maximaler Druck: 8 bar. Anschlussschläuche nicht einklemmen (Abb. C).
- **Modelle für Wandmontage:** Sockel auf Wand befestigen, Schraube ④ (Abb. B, F) lösen, Auslauf in korrekter Achse montieren, danach Schraube ④ (Abb. B, F) wieder anziehen.
- **Modelle für Netzanschluss:** Steckernetzteil oder Unterputz-Netzteil in 500 mm Entfernung von der Armatur positionieren. Das Kabel sollte nicht straff gespannt sein.

SPANNUNGSVERSORGUNG

- Spannungsversorgung 100-240 V / 50-60 Hz Klasse II (ohne Erdleitung). Die Installation muss den gültigen Normen entsprechen.
- Trennschalter 30 mA (nicht im Lieferumfang) vor dem Trafo einplanen (z.B. Trennschalter, Kombi-Sicherung, usw.).
- Wenn das Anschlusskabel beschädigt ist, muss dieses durch den Fachhandwerker ersetzt werden.

VERBRÜHUNGSSCHUTZ durch temperaturanschlag (Mischbatterien)

Die Mischbatterie wird werkseitig mit eingestellter Temperaturbegrenzung geliefert. Desaktivierung:

- Schraube ⑦ (Abb. A) mit einem 4mm Inbusschlüssel lösen und Mischhebel herausziehen ⑧ (Abb. A).
- Flachen Schraubendreher o.ä. ⑨ (Abb. D) als Hebel einsetzen, um den farbigen Anschlag herauszuziehen ⑩ (Abb. D).

Der Durchfluss ist werksseitig auf 3 l/min (bei 3 bar) voreingestellt. Einstellung direkt auf dem Strahlregler mit einstellbarem Durchfluss mit 2,5mm Inbusschlüssel:

- Schlitz 1 = 3 l/min (bei 3 bar).
- Schlitz 2 = 4 l/min (bei 3 bar).
- Schlitz 3 = 5 l/min (bei 3 bar).



HINWEIS

- **Der Einbau muss von geschultem Fachpersonal** unter Beachtung der anerkannten Regeln der Technik vorgenommen werden.
- **Angemessene Leitungsquerschnitte** verhindern Wasserschläge oder Druck- / Durchflussverluste.
- **Die Absicherung der Installation** mit Vorfiltern, Wasserschalg- oder Druckminderern reduziert die Wartungshäufigkeit (empfohlener Druck: 1 bis 5 bar).
- **Vorgelagerte Absperrventile** erleichtern die Wartung.
- Rohrleitungen, Vorabsperrungen, Auslaufventile und jeder sanitäre Apparat müssen so oft wie nötig (mindestens einmal jährlich) überprüft werden.

INSTANDHALTUNG & REINIGUNG

• Reinigung der Chromteile

Niemals scheuernde, chlor- oder säurehaltige Reinigungsprodukte verwenden. Mit Sefenlauge und einem weichen Tuch oder Schwamm reinigen.

• Frostschutz

Rohrleitungen absperrern und Armatur zur Entleerung mehrmals betätigen.

- Mischbatterie: Abnutzung des Temperatur-Mischhebels und die beiden inneren Ventilsitze am Mischhebel regelmäßig überprüfen (so oft wie nötig). Diese falls nötig ersetzen.

Auswechseln des Magnetventils:

- Wasser abstellen (TWW und TW).
- **Modelle für Standmontage und TEMPOMATIC 4 Wandmontage:** Schrauben ⑪ (Abb. E) mit einem 2,5mm Inbusschlüssel lösen, ohne sie zu entfernen und Abdeckung ⑬ (Abb. E) abnehmen.
- **TEMPOMATIC 3 Wandmontage:** Schrauben ⑫ (Abb. F) mit einem 2,5mm Inbusschlüssel lösen, ohne sie zu entfernen und den Auslauf abnehmen (Abb. F).
- Elektronik-Modul ⑭ (Abb. E, F) entfernen, dazu den Anschluss ⑮ (Abb. E, F) bzw. bei dem Modell für Netzanschluss die Anschlüsse ⑳ und ㉑ (Abb. I.) herausziehen.
- Mit einem Steckschlüssel ⑯ (Abb. E, F) SW 17 bei TEMPOMATIC 3, SW 13 bei TEMPOMATIC 4 das Magnetventil lösen ⑰ (Abb. E, F).
- Das neue Magnetventil montieren und vorsichtig festziehen, um das Gewinde nicht zu beschädigen.
- Anschluss ⑮ (Abb. E, F) an das Elektronik-Modul anschließen, ohne dieses einzusetzen.
- Wasser wieder anstellen und Öffnen / Schließen über den Sensor testen. Dichtigkeit des Magnetventils im Armaturenkörper überprüfen: Bei Undichtigkeit Magnetventil leicht nachziehen.
- Elektronik-Modul und Abdeckung wieder einsetzen.
- **Modelle für Standmontage und TEMPOMATIC 4 Wandmontage:** Schraube ⑪ (Abb. E) vorsichtig festziehen.
- **TEMPOMATIC 3 Wandmontage:** Schrauben ⑫ (Abb. F) vorsichtig festziehen.

Austausch der 6V Lithium 223 (CR-P2) Batterie:

- Mit 2,5mm Inbusschlüssel: Schrauben ⑪ lösen (Abb. G, H) ohne diese zu entfernen und Abdeckung ⑬ (Abb. G, H) abnehmen, diese dazu leicht nach unten schwenken.
- Elektronik-Modul entfernen ⑭ (Abb. G, H) .
- Schraube(n) ⑱ (Abb. G, H) (1 Schraube bei TEMPOMATIC 3, 2 Schrauben bei TEMPOMATIC 4) lösen, um die Batterie zu wechseln, Dichtung dabei an Ort und Stelle lassen.
- Einheit wieder zusammensetzen, Schrauben ⑪ (Abb. G, H) vorsichtig festziehen (Andernfalls besteht die Gefahr, den Sensor zu beschädigen).

CE Gerät entspricht den gültigen europäischen Normen und Richtlinien.

Technischer Kundendienst:

Tel.: +49 (0)5221-683988 - E-Mail: kundenservice@kuhfuss-delabie.de
Anleitung verfügbar unter: www.kuhfuss-delabie.de

- Automatyczne otwarcie i zamknięcie przez podstawienie rąk. Komfortowy czas wypływu po odstawieniu rąk -3 sek.
- Anty-blokada: zamknięcie po 30 sek. w przypadku zaniedbania lub przeszkody w polu detekcji. Gdy zlikwidujemy przeszkodę, zawór automatycznie uruchamia się ponownie i powraca do normalnego funkcjonowania.
- Splukiwanie okresowe anty-Igionella: automatyczne splukiwanie przez ~ 60 sek. co 24 h po ostatnim użyciu.

PARAMETRY TECHNICZNE

- Zawory przeciwpowrotne ① (rys. A) są zintegrowane w wężykach (nie należy wyciągać).
- Temperatura otoczenia minimum 7°C.

INSTALACJA

- Maksymalna temperatura wody ciepłej: 70°C.
- Należy ustawić zawór, aby korek nie znajdował się w polu detekcji ② (rys. A, B) - uniknięcie samo uruchomienia się zaworu.
- Modele sztorcowe: wywiercić otwór Ø34 mm, natępnie mocno dokręcić 2 nakrętki do podkładki ③ (rys. A). Należy przewidzieć odpowiednie uszczelnienia między armaturą, a ceramiką.
- **Konieczn**ie założyć dostarczone filtry-uszczelki ⑤ (rys. A), aby chronić i utrzymać w miejscu zawory przeciwpowrotne.
- Podłączyć zawory odcinające ⑥ (rys. A) do wejść Wody Ciepłej i Zimnej lub Wody Zmieszanej.
- Wyrównać ciśnienia WC / WZ ($\Delta P < 1$ bar). Zalecane ciśnienie: 1 do 5 bar. Maksymalne ciśnienie: 8 bar. Uważać, aby nie uszkodzić wężyków (rys. C).
- **Modele ści**enne: gdy podstawa jest zamocowana w ścianie, należy odkręcić śrubę ④ (rys. B, F), ustawić odpowiednio wylewkę i przykręcić śrubę ④ (rys. B, F).
- **Modele zasilane sieciowo**: należy przewidzieć gniazdo elektryczne lub skrzynkę podtynkową 500 mm nad punktem zamocowania zaworu. Unikać napinania kabla.

ZASILANIE ELEKTRYCZNE

- Zasilanie elektryczne 100-240 V / 50-60 Hz klasa II (bez uziemienia). Instalacja musi być zgodna z obowiązującymi normami w danym kraju.
- Należy przewidzieć wyłącznik przed transformatorem (np. rozłącznik, połączony bezpiecznik, itp...) 30 mA (brak w zestawie).
- Jeśli kabel zasilający jest uszkodzony to musi zostać wymieniony przez instalatora.

OCHRONA ANTYOPARZENIOWA (w bateriach)

- Bateria jest dostarczana z nastawionym fabrycznie ograniczeniem temperatury. Aby ją zdjąć należy:
- Odkręcić śrubę blokującą ⑦ (rys. A) za pomocą imbusa 4 mm i wyciągnąć dźwignię nastawu temperatury ⑧ (rys. A).
 - Podważyć płaskim kluczem ⑨ (rys. D), np., aby wyciągnąć ogranicznik temperatury ⑩ (rys. D).

Nastawiony fabrycznie wypływ na 3 l./min. (przy 3 bar). Regulacja bezpośrednio na sitku za pomocą imbusa 2,5 mm:

- uskok nr 1 = 3 l./min. (przy 3 bar).
- uskok nr 2 = 4 l./min. (przy 3 bar).
- uskok nr 3 = 5 l./min. (przy 3 bar).



UWAGA

- **Nasza armatura musi być instalowana przez profesjonalnych instalatorów**, przestrzegając obowiązującego prawa, zapisów biur projektowych i dobrych praktyk.
- **Przestrzeganie średnicy rur** pozwala uniknąć uderzeń hydraulicznych lub utraty ciśnienia/wielkości wypływu (tabele z obliczeniami w katalogu).
- **Ochrona instalacji** filtrami, amortyzatorami uderzeń hydraulicznych lub reduktorami ciśnienia, zmniejsza częstotliwość konserwacji. (Zalecane ciśnienie: 1 do 5 bar).
- **Instalacja zaworów odcinających** w pobliżu baterii ułatwia konserwację.
- Instalacja, zawory odcinające i czerpalne oraz każde urządzenie sanitarne muszą być sprawdzane tyle razy ile jest to konieczne, jednak nie mniej niż raz w roku.

OBSŁUGA & CZYSZCZENIE

• Czyszczenie chromu:

Nie należy używać środków żrących, na bazie chloru lub kwasu. Czyszczenie wodą z mydłem, za pomocą miękkiej szmatki lub gąbki.

• Ochrona przed mrozem:

Opróżnić instalację, wielokrotnie uruchomić celem ewakuacji wody.


- Bateria: sprawdzać okresowo, i jak tylko jest to konieczne, zużycie dźwigni do zmiany temperatury oraz 2 uszczelki O-ring, na których obraca się dźwignia. Wymienić je w razie potrzeby.

Wymiana elektrozaworu:

- Odciąć dopływ wody (WC i WZ).
- **Modele sztorcowe i TEMPOMATIC 4 ścienny:** za pomocą imbusa 2,5 odkręcić śruby ⑪ (rys. E), ale ich nie wyciągać z korpusu i ściągnąć pokrywę ⑬ (rys. E).
- **TEMPOMATIC 3 ścienny:** za pomocą imbusa 2,5 odkręcić śruby ⑫ (rys. F), ale ich nie wyciągać z korpusu i wylewkę (rys. F).
- Wyciągnąć moduł elektroniczny ⑭ (rys. E, F) rozłączyć kabel ze złączką ⑮ (rys. E, F), a dla modeli z zasilaniem sieciowym odłączyć złączkę z kablem zasilającym ⑯, a następnie ⑰ (rys. I).
- Za pomocą klucza nasadowego ⑱ (rys. E, F) 17 do TEMPOMATIC 3 i 13 do TEMPOMATIC 4: odkręcić elektrozawór ⑲ (rys. E, F).
- Włożyć nowy elektrozawór i ostrożnie wkręcić, aby nie uszkodzić gwintu.
- Podłączyć złączkę ⑮ (rys. E, F) do modułu elektronicznego nie wkładając go na swoje miejsce.
- Podłączyć wodę i przedstawić ręce przed detektorem w celu otwarcia i zamknięcia zaworu. Sprawdzić szczelność elektrozaworu wewnątrz korpusu: w przypadku przecieku dokręcić delikatnie elektrozawór.
- Włożyć na swoje miejsce moduł elektroniczny i pokrywę.
- **Modele sztorcowe i TEMPOMATIC 4 ścienny:** Ostrożnie wkręcić śruby ⑪ (rys. E).
- **TEMPOMATIC 3 ścienny:** Ostrożnie wkręcić śruby ⑫ (rys. F).

Zmiana baterii 6 V. litowej 223 (CR-P2):

- Za pomocą imbusa 2,5: odkręcić śruby ⑲ (rys. G, H), ale ich nie wyciągać z korpusu i ściągnąć pokrywę ⑬ (rys. G, H) delikatnie odchylić ją w dół.
- Wyciągnąć moduł elektroniczny ⑭ (fig. G, H).
- Odkręcić śruby ⑲ (rys. G, H) (jedna śruba na TEMPOMATIC 3, dwie śruby na TEMPOMATIC 4), aby zmienić baterię, pozostawiając uszczelkę na miejscu.
- Włożyć całość, ostrożnie dokręcając śruby ⑲ (rys. G, H) (ryzyko uszkodzenia detektora).

 Urządzenie zgodne z obowiązującymi Dyrektywami europejskimi.

Serwis posprzedażowy i Pomoc techniczna:
Tel.: +48 (0)22 789 40 52 - e-mail: info@delabie.pl
Ulotka jest dostępna na stronie: www.delabie.pl

- Automatisch openen/sluiten van de kraan bij aanwezigheid van de handen. Zelfsluiter na 3 sec.
- Anti-blokkeringsveiligheid: een veiligheid verzekert de sluiting na 30 sec. looptijd, in geval van misbruik of aanwezigheid van een obstakel in het detectieveld. Als het obstakel verwijderd is, wordt de werking automatisch geïnitieerd.
- Periodieke anti-legionella spoeling: automatische spoeling van ~ 60 sec. elke 24 u na het laatste gebruik.

TECHNISCHE EIGENSCHAPPEN

- **Terugslagkleppen ① (fig. A) ingebouwd in de flexibele slangen (deze niet verwijderen).**
- Minimale omgevingstemperatuur 7°C.

INSTALLATIE

- Toevoer temperatuur warm water max. 70°C.
- De afvoer niet in de as plaatsen van het detectie-oog 2 ② (fig. A, B) zodat er geen zelfdetectie ontstaat.
- Modellen op blad: boorgat met Ø 34 maken, vervolgens de 2 moeren op de bevestigingsfle ③ (fig. A) schroeven. Zorg voor een geschikte afdichting tussen het kraanwerk en het werkblad afhankelijk van het type ondersteuning.
- **Het is verplicht de meegeleverde filterdichtingen ⑤ (fig. A), te plaatsen, deze zijn onontbeerlijk om de terugslagkleppen te beschermen en op hun plaats te houden. Geen bijkomende dichtingen plaatsen.**
- Verbind de stopkranen ⑥ (fig. A) op de koud en warm watertoevoer of op de gemengd water toevoer.
- Drukverschillen tussen koud en warm water regelen $\Delta P < 1$ bar). Aanbevolen druk: 1 tot 5 bar. Maximum druk: 8 bar. Let erop dat de flexibele slangen niet gekneld worden (fig. C).
- **Muurmodellen:** eens de basis gemonteerd is op de muur, de schroef ④ (fig. B, F), losmaken, de uitloop in de juiste uitloprichting plaatsen en vervolgens de schroef ④ (fig. B, F) weer vastmaken.
- **Modellen op netspanning:** plaats de stekker of de elektrische sturing op 500 mm van het installatiepunt van de kraan. Zorg ervoor dat de kabel niet gespannen is.

ANTI-VERBRANDINGSVEILIGHEID MET TEMPERATUURSBEGREINZING (op de mengkranen)

De mengkraan wordt standaard geleverd met een temperatuurbegrenzing. Om deze uit te schakelen:

- De blokkeringschroef ⑦ (fig. A) losschroeven met behulp van een inbussleutel 4 mm en de mengsleutel verwijderen ⑧ (fig. A).
- Met een platte schroevendraaier ⑨ (fig. D) de gekleurde begrenzingsring verwijderen ⑩ (fig. D).

ELEKTRISCHE AANSLUITING

- Netaansluiting 100-240V / 50-60 Hz klasse II (zonder aardleiding). De installatie dient te gebeuren volgens de plaatselijk geldende normen. (in Frankrijk NF C 15-100).
- Voorzie een differentieelschakelaar van 30 mA (niet meegeleverd).
- Indien de aansluitkabel beschadigd is, dient deze door de installateur vervangen te worden.

Het debiet is standaard ingesteld op 3 l/min bij een druk van 3 bar. Het debiet kan rechtstreeks op de straalbreker worden aangepast met behulp van een inbussleutel n° 2,5:

- inkeping n°1 = 3 l./min. (bij 3 bar)
- inkeping n°2 = 4 l./min. (bij 3 bar)
- inkeping n°3 = 6 l./min. (bij 3 bar)



AANBEVELINGEN

- Ons kraanwerk moet door een vakman geplaatst worden volgens de voorschriften, de beschrijving van het studieboek en de regels der kunst.
- **Respecteer de diameters van de leidingen** om waterslagen of druk/debietverliezen tegen te voorkomen. (zie de berekeningstabel in de catalogus of op www.delabie.fr).
- **Bescherm de installatie** met filters, waterslagdempers of drukregelaars en beperk zo het onderhoud (Aanbevolen druk: 1 tot 5 Bar).
- **Plaats stopkranen** in de nabijheid van het kraanwerk om eventuele onderhoudswerken te vergemakkelijken.
- De leidingen, stopkranen, tapkranen en andere sanitaire toestellen dienen zo vaak als nodig gecontroleerd te worden of toch minstens 1x per jaar.

ONDERHOUD EN REINIGING

- **Reinigen van chroom**
Gebruik nooit schuurmiddelen en chloorhoudende of andere chemische producten: reinig met zeepwater en een zachte doek of spons
- **Vorstvrij stellen**
Spoel de leidingen en stel de kraan enkele keren na elkaar in werking zodat ze volledig geledigd wordt.

- Mengkraan: controleer regelmatig en zo vaak als nodig de slijtage van de temperatuursselectieknop alsook de 2 interne zittingen van de mengkraan waarop de mengsleutel draait. Vervangen indien nodig.

Vervangen van het elektroventiel:

- Sluit de watertoevoeren (WW en KW) af.
- **Modellen op basisstuk en TEMPOMATIC 4 muurmodel:** de schroeven ⑪ (fig. E) met behulp van een inbussleutel 2,5 losmaken zonder deze echter te demonteren, het eindstuk ⑬ (fig. E) verwijderen.
- **TEMPOMATIC 3 muurinbouw:** de schroeven ⑫ (fig. F) met behulp van een inbussleutel 2,5 losmaken zonder deze echter te demonteren en de uitloop verwijderen ⑬ (fig. F).
- De elektronische module ⑭ (fig. E, F) losmaken door de verbinding ⑮ (fig. E, F) los te koppelen. Voor de modellen op netspanning, de aansluitkoppelingen ⑯ en ⑰ (fig. I).
- Met behulp van een buissleutel ⑱ (fig. E, F) van 17 voor TEMPOMATIC 3, van 13 voor TEMPOMATIC 4: het elektroventiel ⑲ (fig. E, F) losmaken.
- Plaats het nieuwe elektroventiel en schroef voorzichtig vast om de draad niet te beschadigen.
- Verbind de koppeling ⑮ (fig. E, F) op de elektronische module zonder deze laatste terug te plaatsen.
- Sluit het water opnieuw aan en test het openen/sluiten van de kraan door het oog van de detectie te activeren. Controleer vervolgens de waterdichtheid van het elektroventiel binnenin het lichaam: indien er een lek is, het elektroventiel lichtjes aanspannen.
- De elektronische module en het eindstuk terug plaatsen.
- **Modellen op voetstuk en TEMPOMATIC 4 muurmodel:** de schroeven voorzichtig aanspannen ⑪ (fig. E).
- **TEMPOMATIC 3 muurinbouw:** De schroeven ⑫ (fig. F) voorzichtig aanspannen.

Vervangen van de 6 V Lithium batterij 223 (CR-P2):

- Gebruik een inbussleutel 2,5 om de schroeven ⑪ (fig. G, H) los te draaien zonder ze echter te verwijderen en verwijder het eindstuk ⑬ (fig. G, H) door het lichtjes naar beneden te draaien.
- Verwijder de elektronische module ⑭ (fig. G, H).
- Verwijder de schroef/schroeven ⑲ (fig. G, H) (1 schroef bij de TEMPOMATIC 3, 2 schroeven bij de TEMPOMATIC 4) om de batterij te vervangen en laat de dichting daarbij op zijn plaats.
- Het geheel opnieuw monteren en de schroeven daarbij voorzichtig aanspannen ⑪ (fig. G, H) (let op dat de cel niet beschadigd wordt).

CE Apparaat conform aan de van kracht zijnde Europese richtlijnen.

Dienst Na Verkoop en Technische dienst:

Tel: + 32 (0)2 520 16 76 - e-mail: sav@delabiebelux.com

Deze handleiding is beschikbaar op www.delabie.nl

- Apertura y cierre automático por detección de las manos, después de 3 segundos.
- Seguridad antibloqueo: el sistema de seguridad asegura el cierre del suministro de agua después de 30 segundos de el uso, en caso de negligencia u obstáculo situado frente al detector. Una vez retirado o obstáculo, o funcionamiento reinicializa automáticamente.
- Descarga periódica antilegionela: purga automática de ~ 60 sec. cada 24 horas después de la última utilización.

CARACTERÍSTICAS TÉCNICAS

- **Válvulas antirretorno ① (fig. A) incorporadas en las conexiones flexibles (no retirarlas).**
- Temperatura ambiente de funcionamiento 7°C mínimo.

INSTALACIÓN

- Temperatura máxima del agua: 70°C.
- La válvula/el desagüe no debe coincidir con el eje de la célula de detección del grifo ② (fig. A, B) para evitar la autodetección.
- Modelo de repisa: Diámetro del taladro 34 mm y bloquear las fijaciones reforzadas por debajo ③ (fig. A) con la brida de fijación. Comprobar que las juntas estén correctamente colocadas para asegurar la impermeabilidad y evitar filtraciones de agua entre el grifo y el lavabo.
- **Poner obligatoriamente las juntas con filtros suministrados ⑤ (fig. A), indispensables para proteger y mantener las válvulas antirretorno en el grifo mezclador. No añadir juntas suplementarias.**
- Ajustar las llaves de paso ⑥ (fig. A) a las alimentaciones de agua caliente y de agua fría o de agua premezclada.
- Equilibrar la presión AC / AF ($\Delta P < 1$ bar). Presión recomendada: 1 a 5 bar. Presión máxima: 8 bar. Cuidado, no doblar las conexiones flexibles (fig. C).
- Modelo mural: una vez esté fijado sobre la pared, desenroscar el tornillo ④ (fig. B, F), poner el cuerpo del grifo en posición correcta con el rompechorros alineado hacia abajo, luego volver a atornillar el tornillo ④ (fig. B, F).
- Modelo con alimentación a red: instalar el enchufe a 500mm del punto de fijación del grifo. No tensar el cable.

ALIMENTACIÓN ELÉCTRICA

- Alimentación eléctrica en 100-240 V / 50-60 Hz clase II (sin toma de tierra). La instalación debe ser conforme con las normas vigentes en el país (en Francia NF C 15-100).
- Prever un seccionador más arriba del transformador (ej. Interruptor seccionador, portafusibles combinado, etc...) de 30 mA (no suministrado).
- Si existen daños en el cable de alimentación, éste debe ser substituido por el instalador.

SEGURIDAD ANTIESCALDAMIENTO CON TOPE DE TEMPERATURA (en los mezcladores)

Suministrado de fábrica con limitación de temperatura. Para quitarla:

- Destornillar el tornillo de ajuste ⑦ (fig. A) con la ayuda de una llave Allen de 4 mm y extraer la palanca de mezcla ⑧ (fig. A).
- Hacer palanca con un destornillador plano ⑨ (fig. D) por ejemplo para extraer la parte de color ⑩ (fig. D).

El caudal está prerregulado de fábrica a 3 l / m (a 3 bar). La regulación en la grifería de lavabo se hace directamente sobre el rompechorros, regulable con la ayuda de una llave Allen de 2,5 mm:

- Punto n°1 = 3 l./mn (bajo 3 bar).
- Punto n°2 = 4 l./mn (bajo 3 bar).
- Punto n°3 = 5 l./mn (bajo 3 bar).



RECUERDE

- **Nuestras griferías deben estar instaladas por instaladores profesionales** respetando las reglamentaciones vigentes, las prescripciones de las oficinas de proyectos fluidas.
- **Respetar el diámetro de las tuberías** permite evitar los golpes de ariete o pérdidas de presión/caudal.
- **Proteger la instalación** con filtros, antiarrietes o reductores de presión disminuye la frecuencia del mantenimiento. (P aconsejada 1 a 5 bar).
- **Poner llaves de paso** cerca de los grifos facilita el mantenimiento.
- Las tuberías, las llaves de paso, y todo aparato sanitario deben revisarse siempre que sea necesario y por lo menos una vez al año.

LIMPIEZA

- **Limpieza del cromo**
Nunca utilizar abrasivos u otros productos a base de cloro o ácido. Limpiar con agua ligeramente jabonosa, usando un trapo o una esponja.
- **Evitar heladas**
purgue las canalizaciones, y accione muchas veces el grifo para vaciarlo de agua.

- Grifo mezclador: verificar periódicamente y tan a menudo como necesario el desgaste del selector de temperatura así como las 2 asientos internos del grifo mezclador sobre los cuales gira la llave de mezcla. Reemplazarlos tan necesario.

Sustitución de la electroválvula:

- Cortar la alimentación de agua (AC y AF).
- **Modelo de repisa y TEMPOMATIC 4 mural:** on la ayuda de una llave Allen 2,5 desenrosque los tornillos ⑪ (fig. E) sin llegar a desmontarlos y retire la caperuza ⑬ (fig. E).
- **TEMPOMATIC 3 mural:** con la ayuda de una llave Allen 2,5 desenrosque los tornillos ⑫ (fig. F) sin llegar a desmontarlos y retire la caperuza (fig. F).
- Retirar el módulo electrónico ⑭ (fig. E, F) desconectando el racor ⑮ (fig. E, F) y, para los modelos conectados con la red, desconectar el conector de alimentación ⑳ y ㉑ (fig. I).
- Con la ayuda de una llave de tubo ⑯ (fig. E, F) de 17 para TEMPOMATIC 3, de 13 para TEMPOMATIC 4: Desatornillar la electroválvula ⑰ (fig. E, F).
- Poner la nueva electroválvula y atornillarlo con precaución para no deteriorar el interior del grifo.
- Conectar el racor ⑮ (fig. E, F) al módulo electrónico sin ponerlo en su sitio.
- Restablecer la alimentación de agua y hacer una prueba de apertura / cierre activando la óptica de la celula electrónica. Verificar entonces la impermeabilidad de la electroválvula dentro del cuerpo: en caso de fuga, apretar cuidadosamente la electroválvula.
- Volver a colocar el módulo electrónico y la contera.
- **Modelo de repisa y TEMPOMATIC 4 mural:** atornillar el tornillo ⑪ (fig. E) con precaución.
- **TEMPOMATIC 3 mural:** atornillar los tornillos ⑫ (fig. F) sobre TEMPOMATIC 3 mural con precaución.

Cambio de la pila de Litio 6 V. - 223 (CR-P2):

- Con la ayuda de una llave Allen 2,5: Sacar el tornillo ⑪ (fig. G, H) sin desmontar y retirar el embellecedor frontal ⑬ (fig. G, H) haciéndolo pivotar ligeramente hacia abajo.
- Retirar el módulo electrónico ⑭ (fig. G, H).
- Sacar el/los tornillo(s) ⑰ (fig. G, H) (1 tornillo sobre TEMPOMATIC 3, 2 tornillos sobre TEMPOMATIC 4) para cambiar la pila, dejando la junta en su sitio.
- Volver a montar el conjunto, atornillando el tornillo ⑪ (fig. G, H) con precaución (con cuidado de no destruir la célula).

CE Producto conforma a las Directivas europeas en curso.

Servicio postventa y Asistencia técnica:

Tel.: +33 3 22 60 22 74 - e.mail : sav@delabie.fr

Última versión de esta intruccion disponible en: www.delabie.es

- Abertura e fecho automáticos por presença das mãos. Temporização de conforto de 3 seg.
- Segurança anti-bloqueio: uma temporização de segurança assegura o fecho após 30 seg. da abertura, em caso de negligência ou de obstáculo situado no campo de detecção. O funcionamento reinicializa-se automaticamente após o período de segurança.
- Limpeza periódica anti-legionela: purga automática de ~60seg. todas as 24 horas após a última utilização.

CARACTERÍSTICAS TÉCNICAS

- **Válvulas anti-retorno ① (fig. A) incorporadas nos flexíveis (não retirar).**
- Temperatura ambiente de funcionamento 7°C mínimo.

INSTALAÇÃO

- Temperatura de alimentação de água máxima: 70°C.
- A válvula de lavatório deve estar descentrada em relação ao eixo da célula de detecção ② (fig. A, B) a fim de evitar fenómenos de auto-deteção.
- Modelos de bancada: furação Ø34. Bloquear as 2 porcas na anilha de fixação ③ (fig. A). Prever estanquicidade adaptada entre a torneira e o plano de trabalho em função do suporte de colocação.
- **Montar imperativamente os filtros/junta fornecidos ⑤ (fig. A), indispensáveis para proteger e manter as válvulas anti-retorno na misturadora. Não juntar juntas suplementares.**
- Ligar as torneiras de segurança ⑥ (fig. A) às alimentações de água quente ou de água misturada.
- Equilibrar as pressões AQ/AF ($\Delta P < 1$ bar) Pressão recomendada: 1 a 5 bar. Pressão máxima: 8 bar. Tomar atenção para não vincar os flexíveis (fig. C).
- Modelos de parede: depois da base fixa na parede, desapertar o parafuso ④ (fig. B, F), recolocar a bica na sua posição e apertar o parafuso ④ (fig. B, F).
- Modelos por corrente: posicionar a tomada eléctrica ou caixa de encastramento a 500mm do ponto de fixação da torneira. Evite que o cabo fique tenso ou esticado.

ALIMENTAÇÃO ELÉCTRICA

- Alimentação eléctrica 100-240V / 50-60 Hz classe II (sem tomada de terra). A instalação deve estar em conformidade com as normas em vigor no país (em França NF - C 15-100).
- Prever um interruptor a montante do transformador (ex: interruptor seccionador, porta fusíveis combinado, etc...) de 30 mA (não fornecido).
- Se o cabo de alimentação estiver danificado, deve ser substituído pelo instalador.

SEGURANÇA ANTI-QUEIMADURA POR LIMITADOR DE TEMPERATURA (em misturadoras)

De fábrica, a misturadora é entregue com limitação de temperatura. Para a desactivar:

- Desapertar o parafuso de bloqueio ⑦ (fig. A) utilizando uma chave sextavada interior de 4mm e retirar a alavanca de mistura ⑧ (fig. A).
- Com uma chave de fendas ⑨ (fig. D) retirar o limitador de cor ⑩ (fig. D).

O débito é pré-regulado na fábrica a 3l/min. (a 3 bar). Regulação directa no quebra-jactos com débito regulável utilizando uma chave sextavada interior de 2,5mm:

- Ressalto nº1 = 3 l/min. (a 3 bar)
- Ressalto nº2 = 4 l/min. (a 3 bar)
- Ressalto nº3 = 5 l/min. (a 3 bar)



LEMBRE-SE

- **As nossas torneiras devem ser aplicadas por instaladores profissionais** respeitando as regulamentações em vigor, as prescrições dos gabinetes de estudo de fluidos e as regras de arte.
- **Respeitar o diâmetro das tubagens** permite evitar os golpes de martelo ou perdas de pressão/débito. (ver quadro de cálculo do catalogo e online em www.delabie.fr).
- **Proteger a instalação** com filtros, anti-golpe de martelo ou redutores de pressão diminui a frequência de manutenção. (pressão aconselhada: 1 a 5 bar).
- **Instalar válvulas de segurança** na proximidade das torneiras facilita a intervenção de manutenção. As canalizações, torneiras de segurança, de purga ou todos os outros aparelhos sanitários devem ser verificados quando necessário e pelos menos uma vez por ano.

MANUTENÇÃO & LIMPEZA

- **Limpeza do cromado**
Nunca utilizar abrasivos ou outros produtos à base de cloro ou ácido. Limpar com água ligeiramente ensaboada, com um pano ou esponja.
- **Riscos de gelo**
Purgar as canalizações a accionar diversas vezes a misturadora para vaziar a água nela contida.

- Misturadora: verificar periodicamente e quando necessário o desgaste do selector de temperatura assim como as 2 sedes internas da misturadora nas quais gira o selector de temperatura. Substituir se necessário.

Substituição da válvula electromagnética:

- Cortar a alimentação de água (AQ e AF).
- **Modelos de bancada e TEMPOMATIC 4 de parede:** com uma chave sextavada interior de 2,5mm desapertar os parafusos ⑪ (fig. E) sem os desmontar totalmente. Retirar a tampa ⑬ (fig. E).
- **TEMPOMATIC 3 de parede:** com uma chave sextavada interior de 2,5mm, desapertar os parafusos ⑫ (fig. F) sem os desmontar totalmente. Retirar a tampa (fig. F).
- Retirar o módulo electrónico ⑭ (fig. E, F) desligando a ficha ⑮ (fig. E, F) e para modelos de corrente, desligar as fichas de alimentação ⑳ e ㉑ (fig. I).
- Com uma chave tubular nº17 ⑯ (fig. E, F) para TEMPOMATIC 3 e nº13 para TEMPOMATIC 4: desapertar a válvula electromagnética ⑰ (fig. E, F).
- Montar a nova válvula electromagnética e apertar com precaução para não danificar a rosca.
- Ligar a ficha ⑮ (fig. E, F) ao módulo electrónico sem o recolocar no seu lugar.
- Restabelecer as alimentações de água e efectuar um teste abertura / fecho excitando a célula de detecção. Verificar seguidamente a estanquicidade da válvula electromagnética no interior do corpo: caso se verifique fuga, apertar ligeiramente a válvula electromagnética.
- Recolocar o módulo e tampa no seu local.
- **Modelos de bancada e TEMPOMATIC 4 de parede:** Apertar o parafuso ⑪ (fig. E) com precaução.
- **TEMPOMATIC 3 de parede:** Apertar o parafuso ⑫ (fig. F) no TEMPOMATIC 3 de parede com precaução.

Substituição da pilha de Lítio 6V - 223 (CR-P2):

- Utilizando uma chave sextavada interior de 2,5mm: desapertar o/os parafusos ⑪ (fig. G, H) sem o desmontar totalmente. Retirar a tampa ⑬ (fig. G, H) levantando por baixo.
- Retirar o módulo electrónico ⑭ (fig. G, H).
- Desapertar o/os parafusos ⑰ (fig. G, H) (1 parafuso nos TEMPOMATIC 3, 2 parafusos nos TEMPOMATIC 4) para substituir a pilha, deixando a junta no seu lugar.
- Montar o conjunto, apertando o parafuso ⑪ (fig. G, H) com precaução (sob pena de destruir a célula).

CE Aparelho em conformidade com as Directivas Europeias atuais.

Serviços Após Venda e Assistência técnica:

Tel.: +351 234 303 940 - e.mail: delabie.comercial@senda.pt
A última versão desta ficha está disponível em : www.delabie.pt

- Автоматическое открытие и закрытие при приближении рук. Комфортный интервал подачи воды - 3 секунды.
- Антиблокировочная защита: безопасное закрытие после 30 секунд в случае небрежности пользователя или наличия объекта в зоне детекции. После удаления объекта функционирование восстанавливается автоматически.
- Периодическое ополаскивание для профилактики легионеллёза: автоматическое ополаскивание ~ 60 секунд каждые 24 часа после последнего использования.

ТЕХНИЧЕСКИЕ ХАРАКТЕРИСТИКИ

- **Обратные клапаны ① (схема А) встроены в шланги (не снимать).**
- Минимальная для функционирования окружающая температура: 7°C.

УСТАНОВКА

- Максимальная температура подаваемой воды: 70°C.
- Сливное отверстие не должно находиться напротив ячейки детекции ② (схемы А, В), чтобы избежать феномена самодетекции.
- Модели для установки на горизонтальную поверхность: просверлить отверстие Ø34 мм и затянуть 2 гайки на закрепляющий фланец ③ (схема А). Обеспечить герметичность между сантехникой и рабочей плоскостью, в зависимости от опорной поверхности.
- **Обязательно подсоединить входящие в комплект фильтры ⑤ (схема А), необходимые для защиты и поддержания рабочего состояния обратных клапанов смесителя. Не добавлять дополнительных прокладок.**
- Подсоединить запорные вентили ⑥ (схема А) к подводам горячей и холодной воды или к смешанной воде.
- Уравновесить давления ГВ / ХВ ($\Delta P < 1$ бар). Рекомендованное давление: 1 - 5 бар. Максимальное давление: 8 бар. Соблюдать осторожность, чтобы не защемить шланги (схема С).
- **Настенные модели:** когда опора зафиксирована на стене, отвинтить винт ④ (схемы В, F), вставить излив соответственно оси потока воды и завинтить винт ④ (схемы В, F).
- **Модели с питанием от сети:** установить розетку или встраиваемый блок на расстоянии 500 мм от места установки крана, избегая соприкосновения с электрическим кабелем.

ПОДКЛЮЧЕНИЕ ЭЛЕКТРИЧЕСТВА

- Подключение электричества в 100-240 V/50-60Гц класс II (без заземления). Установка должна соответствовать нормативам вашей страны.
- Предусмотреть разъединитель выше трансформатора (например, селекторный переключатель, комбинированный патрон предохранителя и т.д...) 30 mA (в комплект не входит).
- Если электрический кабель поврежден, он должен быть заменен установщиком.

АНТИОЖГОВАЯ БЕЗОПАСНОСТЬ СО СТОПОРОМ ТЕМПЕРАТУРЫ (на смесителях)

При выпуске с завода смесители оборудованы ограничителем температуры. Чтобы его отключить:

- Отвинтить блокирующий винт ⑦ (схема А) шестигранной отверткой 4 мм и вытащить ключ смешивания ⑧ (схема А).
- Приподнять, например, с помощью плоской отвертки ⑨ (схема D), чтобы извлечь цветной стопор ⑩ (схема D).

Базовый расход воды: 3 л/мин (при давлении 3 бара). Регулирование регулятора струи напрямую при помощи шестигранной отвертки 2,5 мм:

- метка № 1 = 3 л/мин (3 бара).
- метка № 2 = 4 л/мин (3 бара).
- метка № 3 = 5 л/мин (3 бара).



НАПОМИНАНИЕ

- **Наша сантехническая арматура должна устанавливаться профессиональными сантехниками** с учетом действующих нормативных актов и предписаний проектных бюро.
- **Соблюдение диаметра труб** позволяет избежать гидравлических ударов или потери давления/расхода (см. таблицу по расчету в каталоге и на сайте www.delabie.ru).
- **Защита установки** фильтрами, гасителями гидравлического удара или ограничителями давления снижает частоту процедур по уходу (рекомендованное давление: 1 - 5 бар).
- **Установка запорных вентилей** рядом с кранами облегчает техническое обслуживание.
- Канализационные трубы, запорные вентили, водоразборный кран и любые другие сантехнические устройства должны подвергаться проверке так часто, как требуется, и как минимум раз в год.

УХОД И ЧИСТКА

- **Чистка хромированной поверхности**
Никогда не используйте абразивные чистящие средства и другие продукты на основе хлора или кислот. Мойте тряпкой или губкой в слегка мыльной воде.
- **Защита от замораживания**
Ополосните канализационные трубы напором воды и нажмите несколько раз на кнопку крана, чтобы опорожнить от содержащейся в нем воды.

- На смесителях периодически проверять и так часто, как необходимо, износ селектора температуры и 2 внутренних седел смесителя, на которых поворачивается ключ смешивания. Заменять их при необходимости.

Замена электроклапана:

- Перекрыть воду (ГВ и ХВ).
- **Модели на горизонтальную поверхность и ТЕМПОМАТИС 4 настенный:** с помощью шестигранной отвертки 2,5 ослабить винты ⑪ (схема Е) и, не вытаскивая их, снять наконечник ⑬ (схема Е).
- **ТЕМПМАТИС 3 настенный:** с помощью шестигранной отвертки 2,5 ослабить винты ⑫ (схема F) и, не вытаскивая их, снять излив (схема F).
- Вынуть электронный модуль ⑭ (схемы Е, F), отсоединив коннектор ⑮ (схемы Е, F) и на моделях с питанием от сети отсоединить кабель подвода питания ⑰ затем ⑱ (схема I).
- При помощи торцового трубчатого ключа ⑲ (схемы Е, F) 17 для ТЕМПОМАТИС 3, 13 для ТЕМПОМАТИС 4: отвинтить электроклапан ⑳ (схемы Е, F).
- Вставить новый электроклапан и осторожно, чтобы не повредить резьбу, завинтить его.
- Подсоединить коннектор ⑮ (схемы Е, F) к электронному модулю, не устанавливая его на место.
- Подключить воду и проверить открытие/закрытие, воздействуя на оптику электронной ячейки. Проверить герметичность электроклапана внутри корпуса: в случае протечки слегка затянуть электроклапан.
- Вставить на место электронный модуль и наконечник.
- **Модели на горизонтальную поверхность и ТЕМПОМАТИС 4 настенный:** Осторожно завинтить винты ⑪ (схема Е).
- **ТЕМПМАТИС 3 настенный:** Осторожно завинтить винты ⑫ на настенном ТЕМПОМАТИС 3 (схема F).

Замена литиевой батареи 6V - 223 (CR-P2):

- При помощи шестигранной отвертки 2,5 мм: отвинтить винты ⑪ (схемы G, H) и, не вытаскивая их, снять наконечник ⑬ (схема G, H), слегка вращая его в направлении вниз.
- Вынуть электронный модуль ⑭ (схемы G, H).
- Отвинтить винт/винты ⑲ (схемы G, H) (1 винт на ТЕМПОМАТИС 3, 2 винта на ТЕМПОМАТИС 4) для замены батареи, оставляя прокладку на месте.
- Собрать весь механизм, осторожно завинтив винты ⑪ (схемы G, H) (соблюдать осторожность, чтобы не повредить ячейку).

CE Продукт соответствует действующим Европейским Директивам.

Послепродажное обслуживание и техническая поддержка:

АРБАТ ФРАНС: Тел.: +7 495 787 64 32 / +7 495 787 62 04 - Электронный адрес: delabie@arbat-france.com

After Sales Care and Technical Support: DELABIE SCS: E-mail: sav@delabie.fr

DELABIE

TEMPOMATIC 3 TEMPOMATIC 4

NT 490
Indice A

1 bar = 100 kPa ; 3 bar = 300 kPa ; 5 bar = 500 kPa

FR

Cet appareil peut être utilisé par des enfants âgés d'au moins 8 ans et par des personnes ayant des capacités physiques, sensorielles ou mentales réduites ou dénuées d'expérience ou de connaissance, s'ils (si elles) sont correctement surveillé(e)s ou si des instructions relatives à l'utilisation de l'appareil en toute sécurité leur ont été données et si les risques encourus ont été appréhendés.

Les enfants ne doivent pas jouer avec l'appareil. Le nettoyage et l'entretien par l'utilisateur ne doivent pas être effectués par des enfants sans surveillance.

Cet appareil doit être utilisé uniquement avec l'alimentation fournie par le fabricant.

EN

This equipment can be used by children aged 8 years old and over, people with reduced physical, sensory or mental capabilities and people with a lack of experience or knowledge, if they are properly supervised or if they have received instruction on how to use the equipment safely and if the associated risks have been understood. Children should not play with the equipment. Cleaning and user maintenance should not be undertaken by children without supervision. This equipment should only be used with the power supply provided by the manufacturer.

DE

Kinder ab 8 Jahren, körperlich, sensorisch oder geistig beeinträchtigte Personen und Personen mit mangelnder Erfahrung oder Wissen über das Produkt dürfen dieses Gerät nur unter qualifizierter Aufsicht nutzen oder nachdem sie das zum sicheren Betrieb nötige Wissen erhalten und die Risiken der Nutzung verstanden haben. Dieses Gerät ist nicht als Spielzeug für Kinder geeignet. Nutzer dürfen Reinigung oder Pflege nicht durch unbeaufsichtigte Kinder durchführen lassen. Das Gerät darf nur mit dem vom Hersteller gelieferten Netzteil betrieben werden.

PL

Urządzenie może być obsługiwane przez dzieci powyżej 8 roku życia oraz osoby o ograniczonych zdolnościach fizycznych, sensorycznych lub umysłowych, a także nieposiadające wiedzy lub doświadczenia, jeśli będą one nadzorowane lub zostaną poinstruowane w zakresie bezpiecznego korzystania z tego urządzenia i będą świadome związanych z tym zagrożeń. Dzieci nie mogą bawić się urządzeniem. Urządzenie nie powinno być czyszczone ani konserwowane przez dzieci bez nadzoru. Urządzenie musi być używane tylko z zasilaczem dostarczonym przez producenta.

1 bar = 100 kPa ; 3 bar = 300 kPa ; 5 bar = 500 kPa

NL

Dit product mag enkel gebruikt worden door kinderen ouder dan 8 jaar en door personen met een psychische, zintuiglijke of mentale beperking of met gebrek aan ervaring, wanneer zij begeleid zijn of een duidelijke uitleg hebben gekregen over hoe het product veilig te gebruiken en ze alle mogelijke risico's begrijpen. De kinderen mogen niet met dit product spelen. Het onderhoud en de reiniging van het product mogen niet worden uitgevoerd door kinderen zonder toezicht. Dit toestel mag enkel gebruikt worden met de stroomaansluiting voorzien door de fabrikant

ES

Tanto los niños a partir de 8 años como las personas cuyas capacidades físicas, sensoriales o mentales estén disminuidas o que carezcan de la experiencia y conocimientos necesarios pueden utilizar este aparato si reciben la supervisión o las instrucciones necesarias respecto al uso del mismo de forma segura y comprenden los riesgos a que se exponen. No permitir que los niños jueguen con el aparato. Los niños sin supervisión no deben realizar tareas de limpieza ni de mantenimiento del aparato.

Este dispositivo debe ser utilizado Únicamente con la alimentación suministrada por el fabricante.

PT

Este dispositivo pode ser utilizado por crianças com menos de 8 anos e por pessoas com capacidades físicas, sensoriais ou mentais reduzidas ou destituídas de experiência ou conhecimento se forem correctamente vigiadas ou se as instruções relativas a uma utilização segura lhes foram prestadas e os riscos que daí decorrem compreendidos. As crianças não devem brincar com este dispositivo. A limpeza e manutenção pelo utilizador não deve ser efectuada por crianças sem estarem vigiadas.

Este aparelho só deve ser utilizado com a alimentação fornecida pelo fabricante.

RU

Прибор может быть использован детьми от 8 лет, людьми с ограниченными физическими и умственными возможностями, а также без достаточного опыта и знаний, только под тщательным присмотром или при соблюдении инструкции по безопасному использованию устройства и отсутствии возможных рисков. Не позволяйте детям играть с прибором. Чистка и уход за изделием не должны осуществляться детьми без присмотра взрослых.

Устройство должно использоваться только с источником питания, поставляемым производителем.