

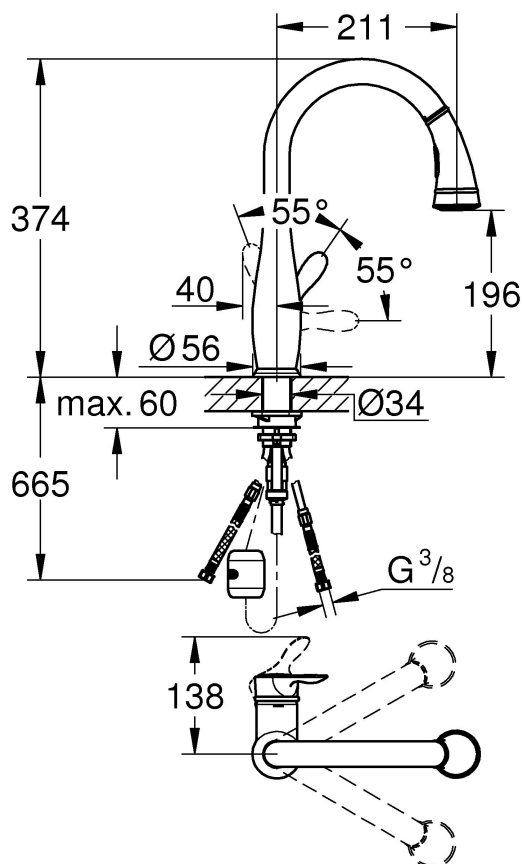
PARKFIELD
Keukenmengkraan

MODEL # 30215001

GROHE nv - sa | Diependaalweg 4a | 3020 Winksele
Tel: +32 (0) 16 23 06 60 | Fax: +32 (0) 16 23 90 70
Mail: info.be@grohe.com

Pure Freude
an Wasser

GROHE



Product Description:
Keukenmengkraan

Standard Specification:

ééngatsmontage

GROHE StarLight schitterende chroomafwerking

GROHE SilkMove 35 mm cartouche

met keramische schijven

met geéintegreerde temperatuurbegrenzer

geéintegreerde, uittrekbare sproeier, **2 straalsoorten**

omstelling: straalbreker/**SpeedClean** sproeistraal

automatische terugschakeling van douche- naar

mousseurstraal

variabel instelbare debietbegrenzer

draaibare buisuitloop

rotatie van uitloop: 360°

geéintegreerde terugslagklep

terugslagklep(pen)

flexibele aansluitslangen

GROHE Quickfix® snelle en eenvoudige montage

Color:

□ 30215001 chroom