

WARNUNG!

Die Installation sollte von qualifiziertem Personal durchgeführt werden.

Zerlegen Sie niemals das vormontierten Ablaufventil, denn dadurch erlischt die Garantie.

WARNING!

The device should be installed by qualified persons.

Never disassemble the pre-assembled drain, this will void the warranty.

**WAARSCHUWING!**

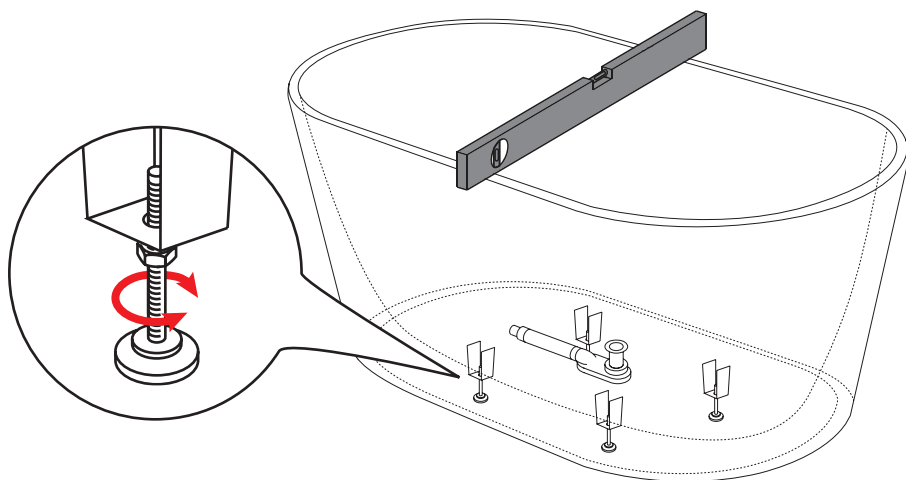
De installatie dient te worden uitgevoerd door daartoe gekwalificeerde personen.

Demonteer nooit de voormonteerde afvoer, hiermee vervalt de garantie.

AVERTISSEMENT!

L'installation doit être effectuée par des personnes qualifiées en la matière.

Ne jamais démonter le drain pré-assemblé, puisque cela annulera la garantie.

**Pflege**

Zur Pflege der Badewanne genügt ein feuchtes Tuch mit Reiniger. Keine scheuernden oder auflösenden Reinigungsmittel verwenden.

Cleaning

The bath can simply be cleaned with a damp cloth with some cleaner. Do not use aggressive cleaners or cleaners with a scouring effect.

Reiniging

Het bad kan worden schoongemaakt met een licht vochtige doek met schoonmaak- of afwasmiddel. Oplosmiddelen of schuurmiddelen dienen niet te worden gebruikt.

Entretien

La baignoire peut être nettoyée à l'aide d'un chiffon légèrement humide et d'un détergent. Les dissolvants et produits abrasifs ne doivent pas être utilisés.