

# DECO RANGE

## ALGEMENE INFORMATIE

### ALTO LINE

De Alto Line radiator is de verticale versie van de Everest Line waarbij de Alto Line het extra voordeel heeft dat deze plaatsbesparend is en kan gebruikt worden in kleine ruimten. Door de combinatie van horizontale en verticale lijnen van de Everest Line en Alto Line creëert men een licht en ruimtelijk gevoel in heel de woning.

Product:	de decoratieve verticale radiator met middenaansluiting en gestileerde voorzijde
Afwerking:	decoratieve gestileerde voorplaat en zijpanelen
Meegeleverd:	J-panels, schroeven en pluggen, ETA-veiligheidsschroeven en -pluggen, ontluchter, blindstoppen en montage-instructie
Aansluitingen:	4 x ½" binnendraad (inclusief middenaansluiting)
Ophangstrippen:	geen ophangstrippen
Verpakking:	ledere radiator wordt stevig verpakt in hoogwaardig karton en geplastificeerd. Een etiket beschrijft de radiator karakteristieken: type – hoogte – lengte.
Garantie:	10 jaar, indien men de installatievoorwaarden respecteert en voldoet aan de garantievoorwaarden van Henrad.
Lakproces:	Alle radiatoren zijn ontvet, gefosfateerd, kataforetisch gegrondlakt en standaard in Henrad wit 9016 gepoederlakt.
Kleuren:	Henrad wit 9016 + 35 andere Henrad kleuren of 200 RAL-kleuren mogelijk
Maximale werkdruk:	10 bar (getest op 13 bar)
Maximale werkteemperatuur:	110 °C
Conformiteit:	volgens EN442
Types:	11   21   22
Hoogtes:	1.600   1.800   2.000   2.200 mm
Lengtes:	300   400   500   600   700 mm
Dieptes:	49   79   102 mm



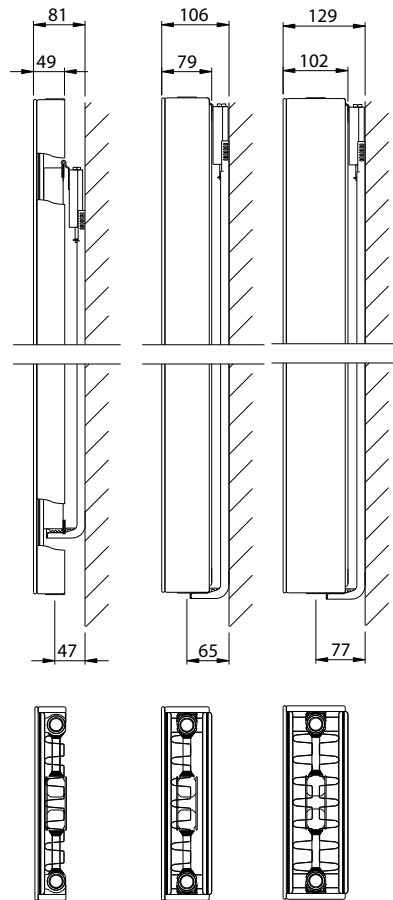
CE  
2007

## TYPE OVERZICHT

Rekenfactor per  
meter radiatorlengte  
bij 75/65/20°C  
volgens EN442

Karakteristieke  
vergelijking:

$$\Phi = K_M \times \Delta T^n$$



Hoogte		T11	T21	T22	Hoogte
<b>1600</b>	W	1.959	2.808	3.420	<b>1600</b>
	kg	56,10	85,80	94,20	
	l	7,20	14,10	14,10	
	m <sup>2</sup>	9,40	12,66	28,99	
	n	1,31	1,31	1,32	
<b>1800</b>	W	2.133	3.060	3.690	<b>1800</b>
	kg	63,00	96,00	105,30	
	l	8,10	15,90	15,90	
	m <sup>2</sup>	9,86	13,58	29,90	
	n	1,30	1,30	1,33	
<b>2000</b>	W	2.298	3.270	3.960	<b>2000</b>
	kg	69,60	106,20	116,40	
	l	9,00	17,70	17,70	
	m <sup>2</sup>	12,15	16,20	37,74	
	n	1,30	1,30	1,33	
<b>2200</b>	W	2.454	3.510	4.230	<b>2200</b>
	kg	75,60	116,40	126,60	
	l	9,90	20,10	20,10	
	m <sup>2</sup>	12,61	17,11	38,66	
	n	1,29	1,30	1,33	

W=afgifte per meter / kg=gewicht per meter / l=waterinhoud per meter / m<sup>2</sup>=oppervlakte per meter / n=exponent  
De producent behoudt het voorrecht productwijzigingen door te voeren zonder voorafgaande kennisgeving.

# DECO RANGE

AFGIFTE OVERZICHT IN WATT VOLGENS EN442



Middenaansluiting - 4x R $\frac{1}{2}$ " int.

EN442 (W) 70/50/20°C

EN442 (W) 55/45/20°C

EN442 (W) 75/65/20°C

## ALTO PLAN

Hoogte	1600			
Type	11	20	21	22
300	439	522	629	764
	302	362	432	522
	588	693	842	1.026
400	586	696	839	1.018
	403	483	576	696
	784	924	1.123	1.368
500	732	870	1.049	1.273
	503	604	720	870
	980	1.155	1.404	1.710
600	878	1.044	1.259	1.528
	603	724	864	1.044
	1.175	1.386	1.685	2.052
700	1.025	1.218	1.468	1.782
	704	845	1.008	1.218
	1.371	1.617	1.966	2.394

1800			
11	20	21	22
479	572	686	824
329	397	472	563
640	760	918	1.107
638	763	915	1.098
439	529	629	750
853	1.013	1.224	1.476
797	953	1.144	1.373
548	661	786	938
1.067	1.266	1.530	1.845
957	1.144	1.372	1.647
659	793	943	1.125
1.280	1.519	1.836	2.214
1.117	1.334	1.601	1.922
768	926	1.100	1.313
1.493	1.772	2.142	2.583

2000			
11	20	21	22
516	620	734	883
355	430	505	603
689	824	981	1.188
688	827	979	1.178
474	574	673	804
919	1.099	1.308	1.584
860	1.034	1.223	1.472
592	717	841	1.005
1.149	1.374	1.635	1.980
1.032	1.242	1.468	1.767
711	861	1.010	1.206
1.379	1.649	1.962	2.376
1.205	1.449	1.712	2.061
830	1.005	1.178	1.407
1.609	1.924	2.289	2.772

2200				Hoogte
11	20	21	22	Type
552	668	788	943	300
380	463	543	643	
736	887	1.053	1.269	
736	891	1.051	1.257	400
507	618	724	858	
982	1.183	1.404	1.692	
920	1.113	1.314	1.572	500
634	772	905	1.072	
1.227	1.479	1.755	2.115	
1.103	1.336	1.577	1.886	600
761	927	1.086	1.286	
1.472	1.775	2.106	2.538	
1.287	1.559	1.839	2.200	700
888	1.081	1.267	1.501	
1.718	2.071	2.457	2.961	

## ALTO LINE

Hoogte	1600			
Type	11	20	21	22
300	439		629	764
	302		432	522
	588		842	1.026
400	586		839	1.018
	403		576	696
	784		1.123	1.368
500	732		1.049	1.273
	503		720	870
	980		1.404	1.710
600	878		1.259	1.528
	603		864	1.044
	1.175		1.685	2.052
700	1.025		1.468	1.782
	704		1.008	1.218
	1.371		1.966	2.394

1800			
11	20	21	22
479		686	824
329		472	563
640		918	1.107
638		915	1.098
439		629	750
853		1.224	1.476
797		1.144	1.373
548		786	938
1.067		1.530	1.845
957		1.372	1.647
659		943	1.125
1.280		1.836	2.214
1.117		1.601	1.922
768		1.100	1.313
1.493		2.142	2.583

2000			
11	20	21	22
516		734	883
355		505	603
689		981	1.188
688		979	1.178
474		673	804
919		1.308	1.584
860		1.223	1.472
592		841	1.005
1.149		1.635	1.980
1.032		1.468	1.767
711		1.010	1.206
1.379		1.962	2.376
1.205		1.712	2.061
830		1.178	1.407
1.609		2.289	2.772

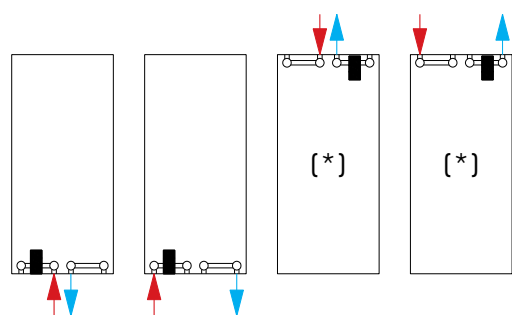
2200				Hoogte
11	20	21	22	Type
552		788	943	300
380		543	643	
736		1.053	1.269	
736		1.051	1.257	400
507		724	858	
982		1.404	1.692	
920		1.314	1.572	500
634		905	1.072	
1.227		1.755	2.115	
1.103		1.577	1.886	600
761		1.086	1.286	
1.472		2.106	2.538	
1.287		1.839	2.200	700
888		1.267	1.501	
1.718		2.457	2.961	

Kernassortiment (Henrad wit 9016) leverbaar af fabriek binnen 10 werkdagen.

Het kernassortiment is onder voorbehoud van wijzigingen. Voor de meest recente versie raadpleeg onze website [www.henrad.eu](http://www.henrad.eu)

De levertermijn van andere producten is afhankelijk van het model: raadpleeg uw groothandel.

## AANSLUITMOGELIJKHEDEN ALTO PLAN, ALTO LINE



(\*) Bij deze aansluitmogelijkheden moet de radiator steeds bovenaan in beide hoeken ontluicht kunnen worden.

Weergave: voorzijde radiator

