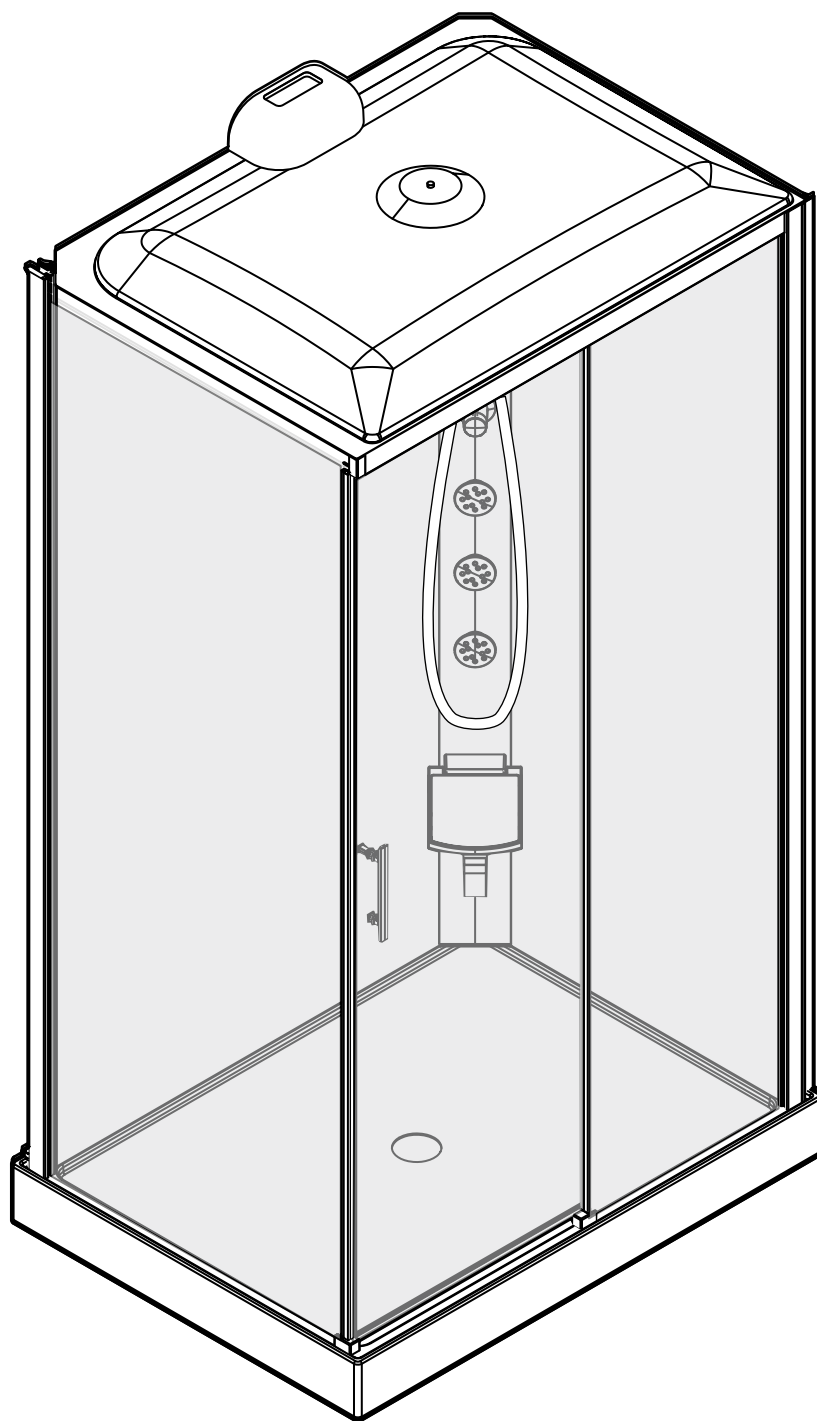
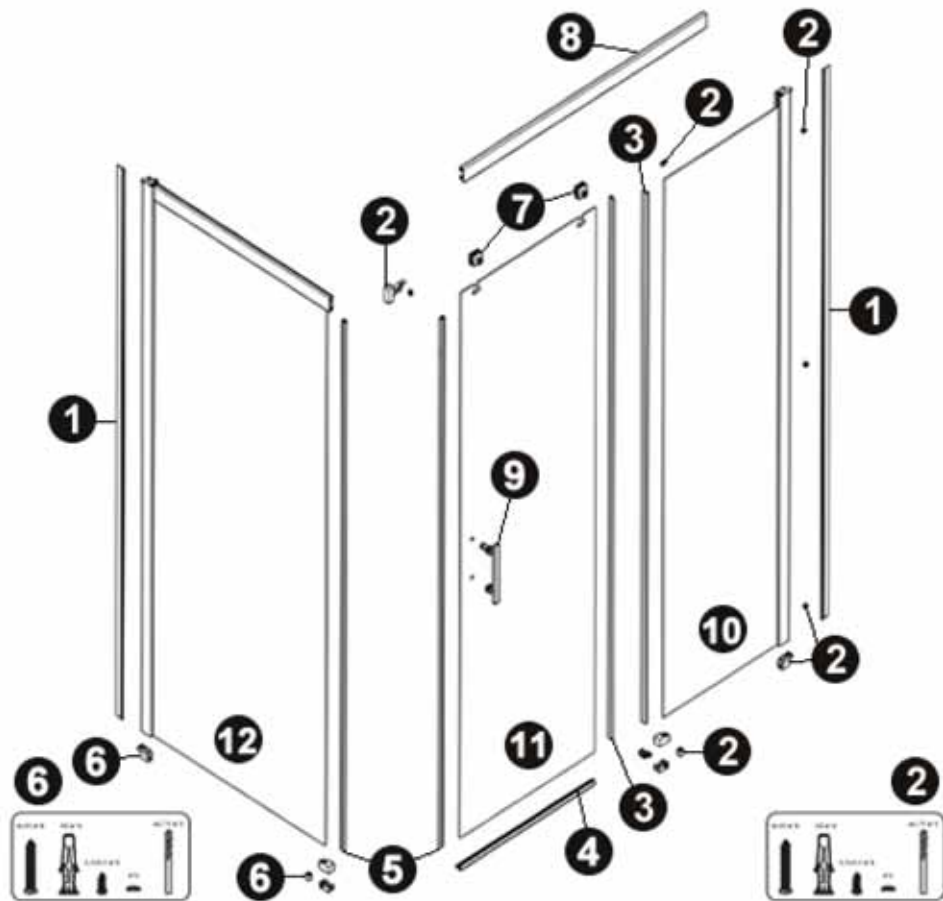


VIDRIO HAMMAM 2P 120X90

VMV2P290DT5-1B

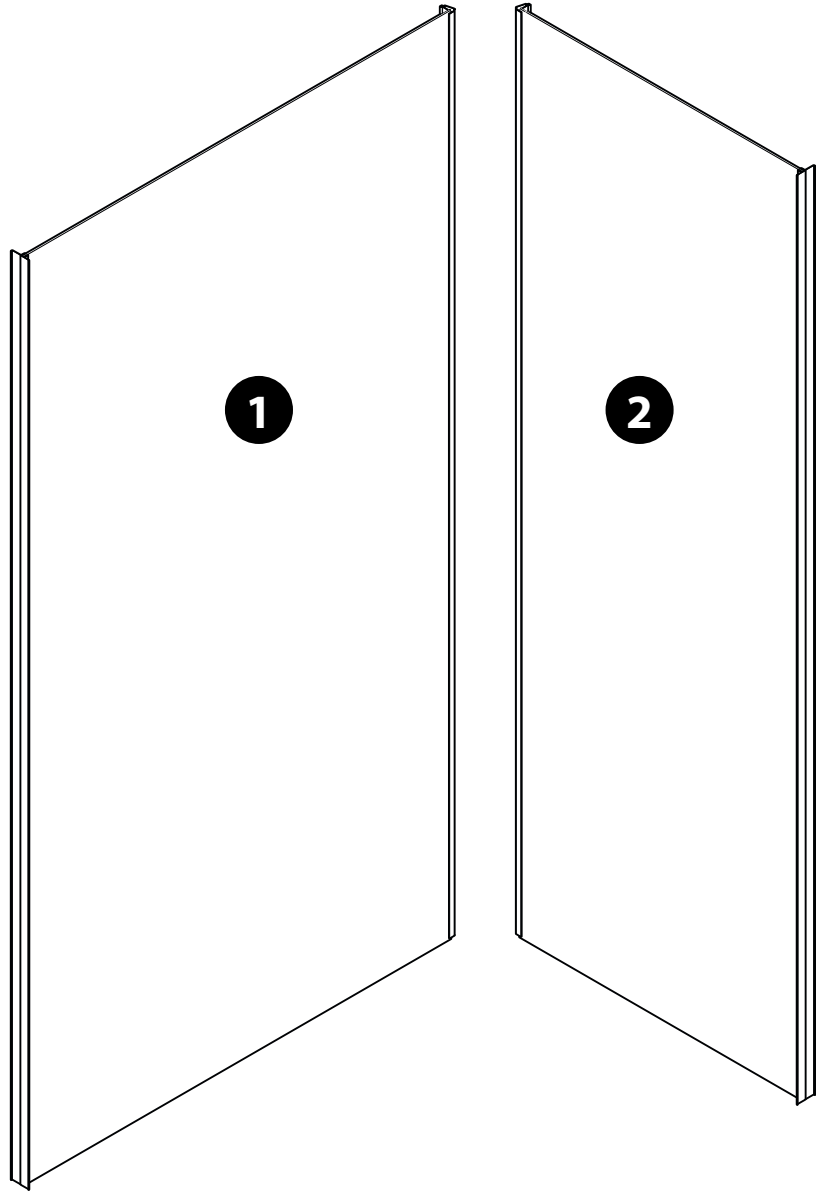


2P 120x90



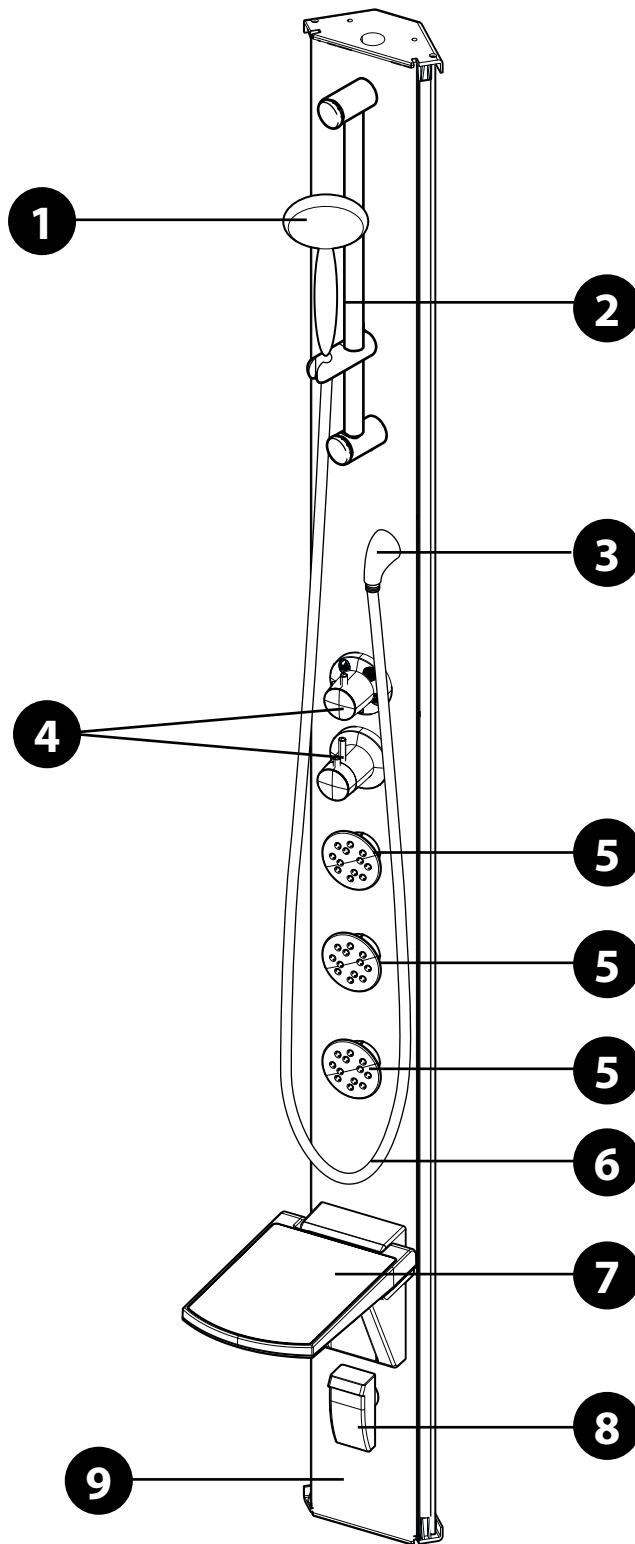
- 1 - R50BCRICMO1-TR
- 2 - R01VMV2PD-K
- 3 - R50BE2P1-TR
- 4 - R51BE2P1-TR
- 5 - R10VMV2PF-TR
- 6 - R01VMVF2PS-K
- 7 - R08BGLCMO1-K
- 8 - P11BGLC2P120-B
- 9 - R40MATWS1-K
- 10 - BVAMC2P120RFD-1B
- 11 - BVAMC2P120AD-1
- 12 - BVAMCF2P90S-1B

2P 120x90



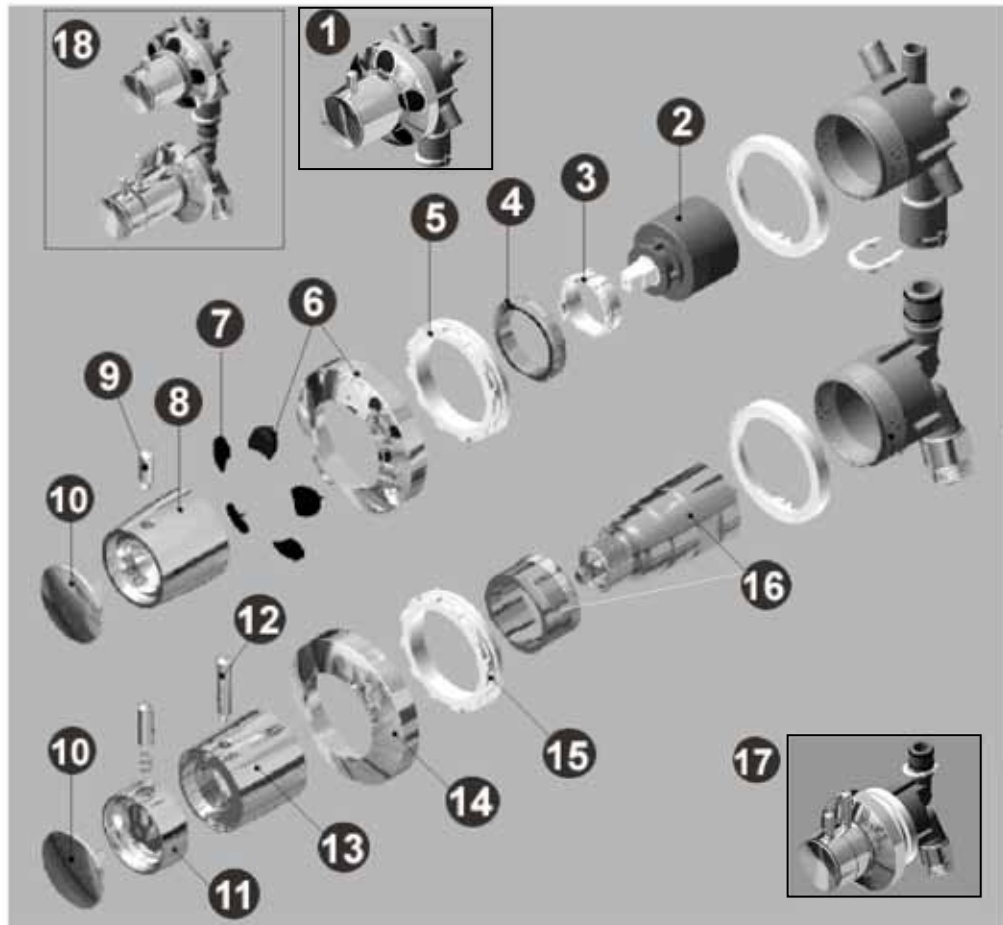
- 1 - PCR2C120-48B
- 2 - PCR2CA90-48B

2P 120x90



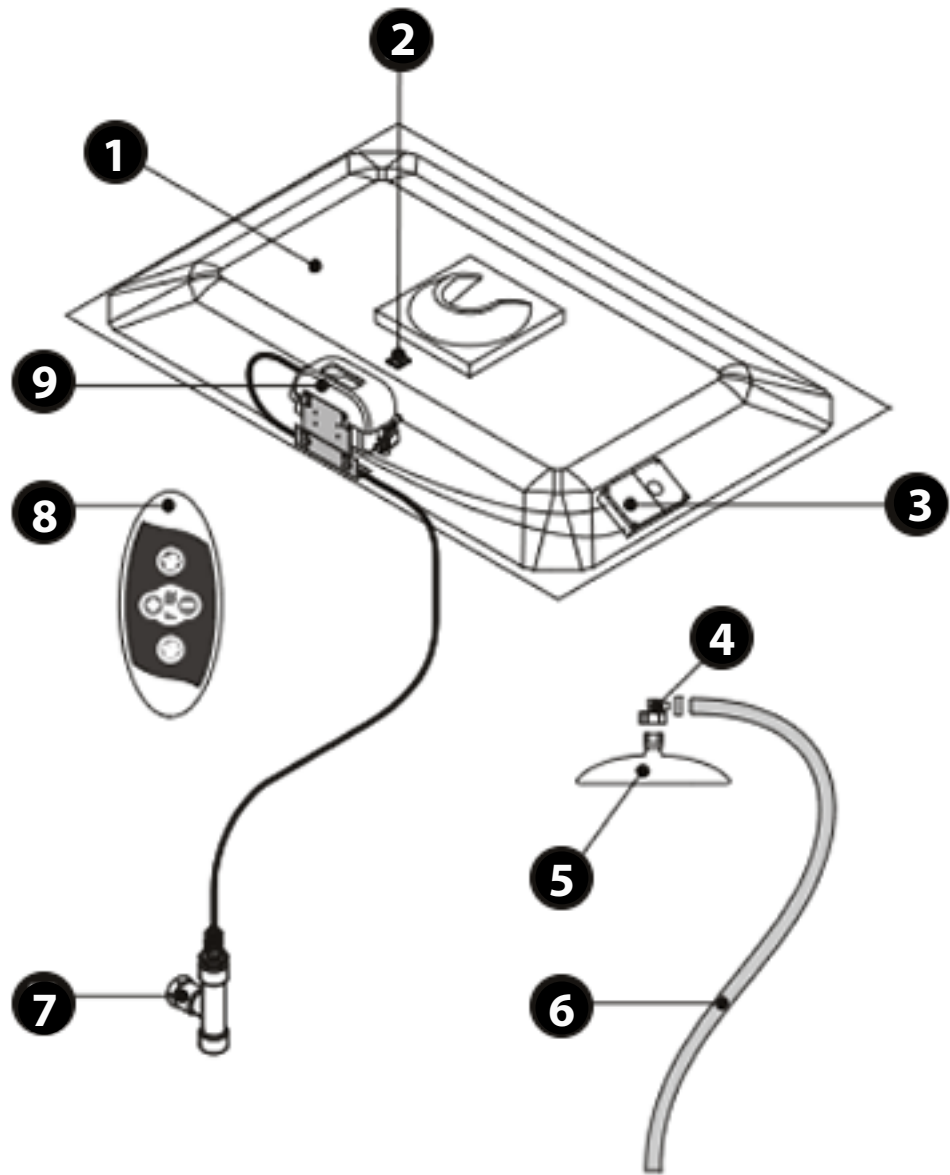
- 1 - DOCVMV-K
- 2 - SALISCIT-K
- 3 - RACDOCLIG-K
- 4 - MISCTPLA3F10-K
- 5 - BOC013JETN-K
- 6 - FLES20254
- 7 - SEDCIT-A
- 8 - R90GACA2
- 9 - PAREVMVT5-B

2P 120x90



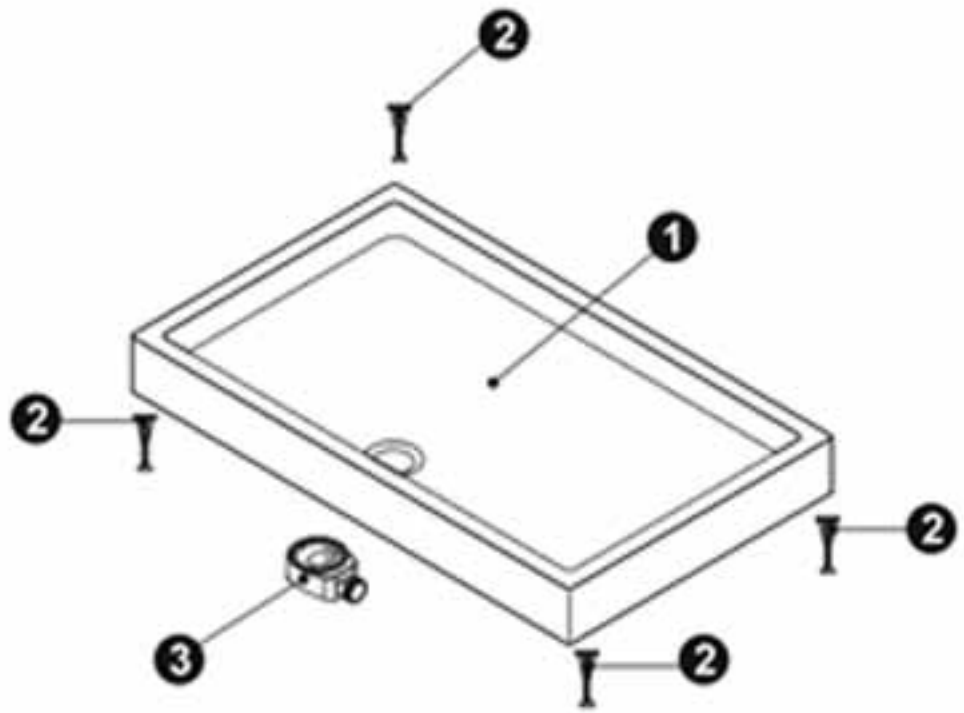
- 1 - DEVPLA3F-K
- 2 - CARDISTT5F3
- 3 - ANFD3F3-03
- 4 - GHIDEVT3
- 5 - GHIMDOP1-A
- 6 - GHIFOP1-K
- 7 - KBOLOP1
- 8 - MANDISTOP1-K
- 9 - POMDEVOP1-K
- 10 - TAPMANOP1-K
- 11 - MANRTEMPOP1-K
- 12 - LEVMANTOP1-K
- 13 - MANTEROP1-K
- 14 - GHIFIMISOP1-K
- 15 - GHIMDOP1-A
- 16 - CARTEROP10
- 17 - MISCTPLA10-K
- 18 - MISCTPLA3F10-K

2P 120x90



- 1 - TVM290D5-D
- 2 - SENS30142
- 3 - K10025SAU
- 4 - R90RAC90-A
- 5 - SOFVMV-K
- 6 - PTRET10
- 7 - KITSAU1
- 8 - TLC40273-A

2P 120x90



- 1 - VMV129-A
- 2 - R05PIVMV1
- 3 - PIL06ILI-K