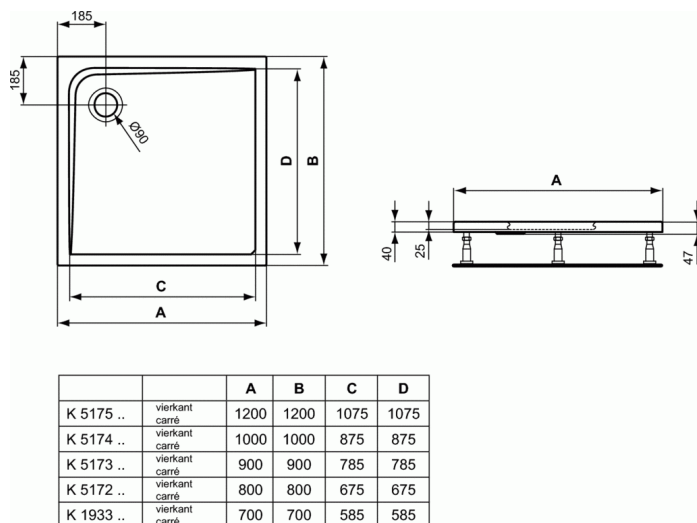


ULTRA FLAT

Douchebak vierkant 1200 mm



Douchebak vierkant 1200 mm

De vierkante douchebak is van het inbouwtype en vervaardigd uit acryl.

De douchebak wordt vervaardigd uit een 4mm dikke acrylplaat (voldoet aan de normen DIN EN 13558 / 13559) van eigen fabricaat.

Na opwarming van de acrylplaat tot 200°C wordt deze door luchtafzuiging in een mal getrokken.

Een verstevigingslaag bestaande uit harsen en gehakte glasvezels wordt op de buitenkant gespoten en bekleedt de verstevigingspunten alsook de houten bodemplaat waarop de poten worden gemonteerd.

Om te voldoen aan de Europese normeringen DIN/EN198 en DIN/EN232 worden de producten aan de nodige proeven onderworpen.

Het acrylaat heeft volgende eigenschappen:

- hardheid Rockwell: 95M
- trekweerstand: 75MPa
- plooiweerstand: 130Mpa
- maximum temperatuursgebruik: 85°C

YK:

De douchebak is uitgerust met een Ideal Grip laag ter preventie van het uitglijden in de douchebak.

De extra aangebrachte laag is gecertificeerd, kleurloos, transparant, milieuvriendelijk, vuil- en waterafstotend.

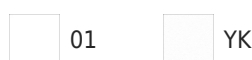
Voldoet aan de normen: DIN EN 251 & DIN EN 14527

Extra vlakke douchebak zonder zichtbare rand aan 3 zijden wat het geheel een vloeiend design geeft niettegenstaande dat er een vlakke rand aanwezig is van 55 mm die het plaatsen van een douchedeur of paneel mogelijk maakt.

De montage van de douchebak op de vloer gebeurt dmv een dubbele set regelbare poten.

Centraal afvoergat Ø 90 mm.

KLEUREN*



* 01 = Wit, YK = Wit met IDEAL GRIP

NORMEN EN VOORDELEN



Product code: K5175



ULTRA FLAT

Douchebak vierkant 1200 mm

De naam van de fabrikant komt in volledige letters voor op het product.

Afmetingen (bxdxh) :1200 x 1200 x 47 mm

Voldoet aan de norm; EN 14527

VARIANTEN

Douchebak vierkant 700 mm	K1933
Douchebak vierkant 800 mm	K5172
Douchebak vierkant 900 mm	K5173
Douchebak vierkant 1000 mm	K5174

OPTIE

Universele potenset voor douchebakken	K7126
---------------------------------------	-------