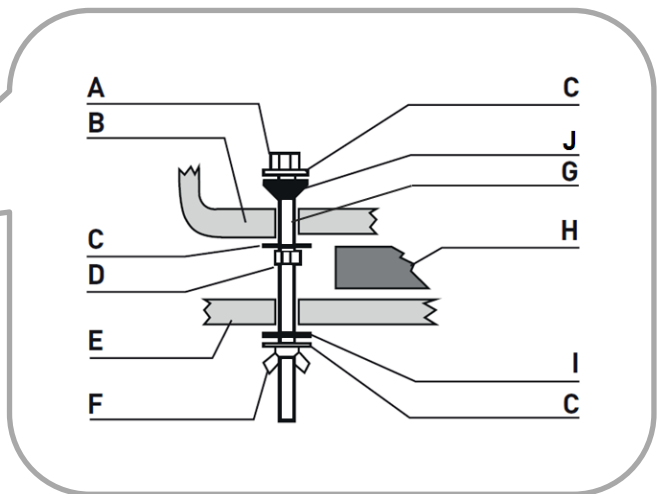
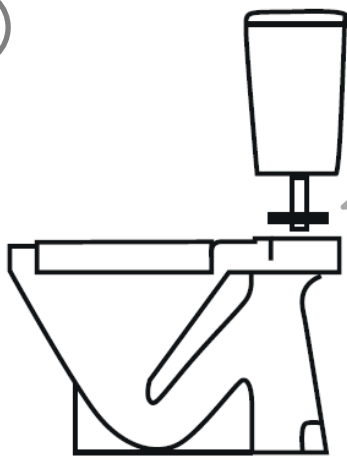
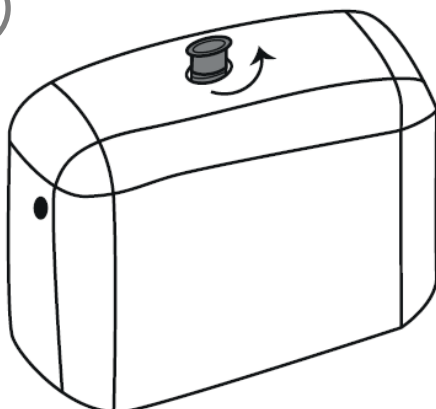


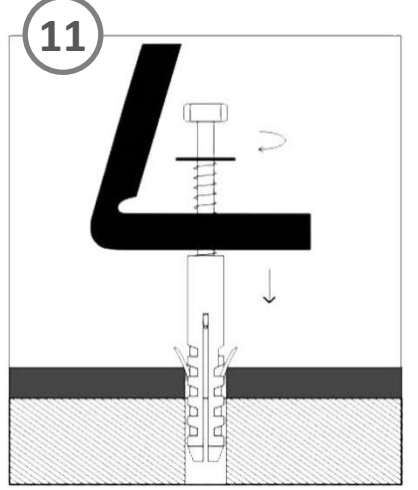
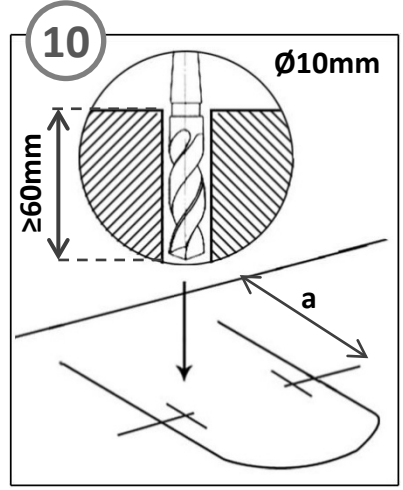
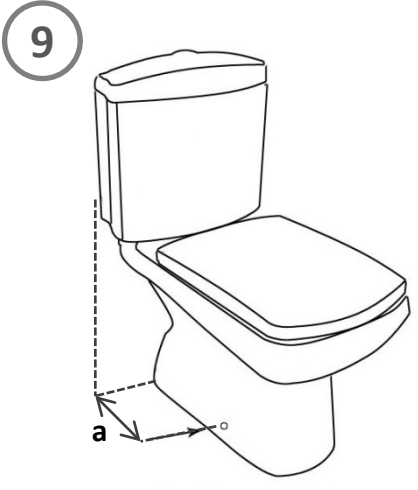
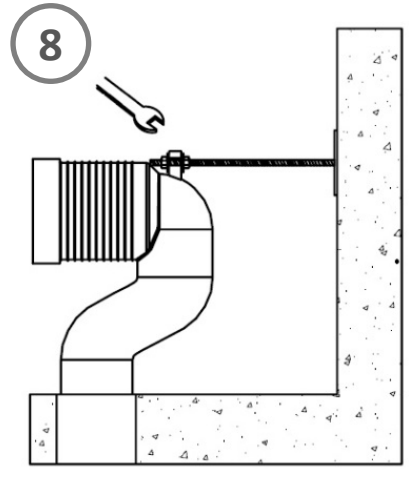
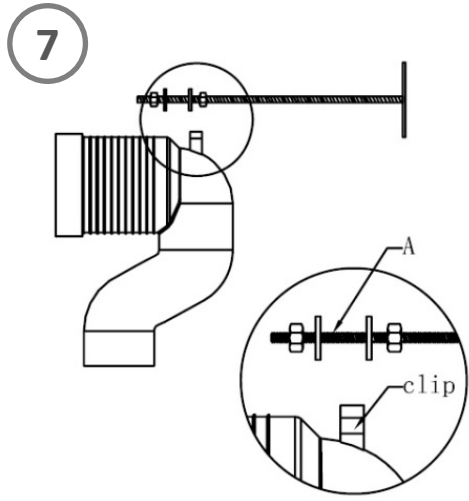
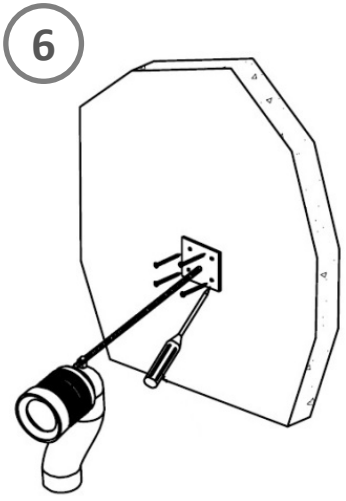
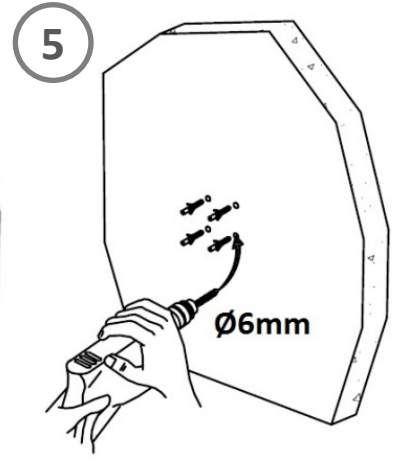
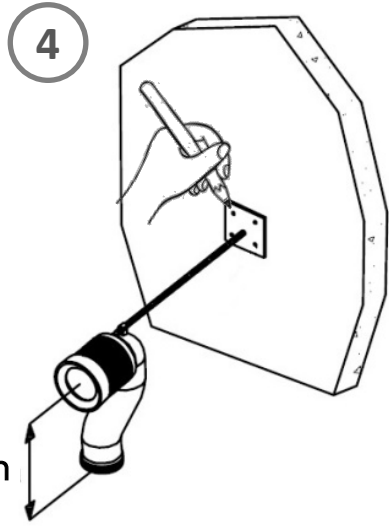
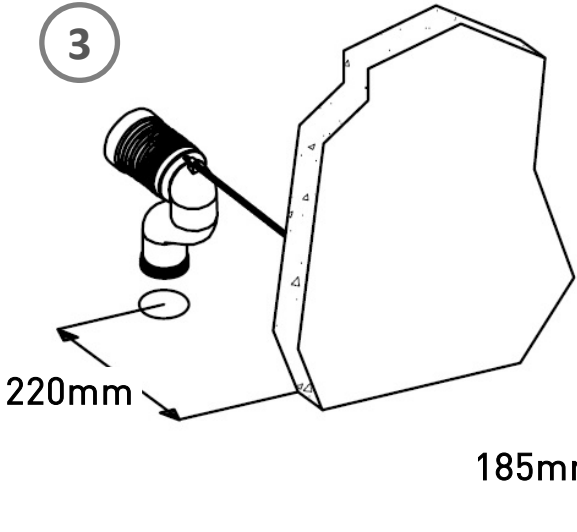
1



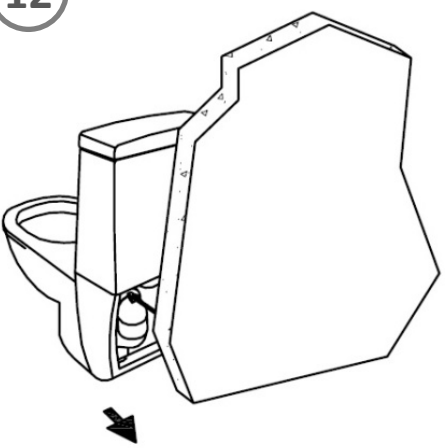
2



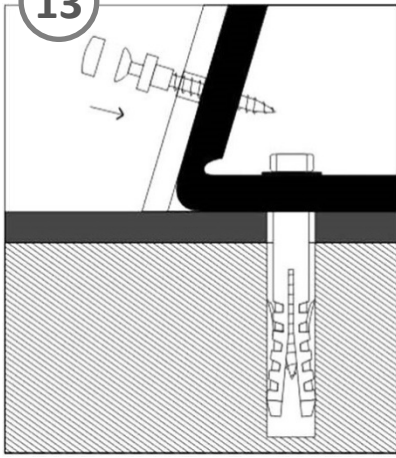
A	bevestigingsbout boulon de fixation
B	basis jachtbak base réservoir
C	metalen ring bague métallique
D	moer écrou
E	onderpot cuvette
F	vleugelmoer écrou papillon
G	tige tige
H	rubberen dichtingsring joint en caoutchouc
I	rubberen ring bague en caoutchouc
J	conische afdichting étanchéité conique



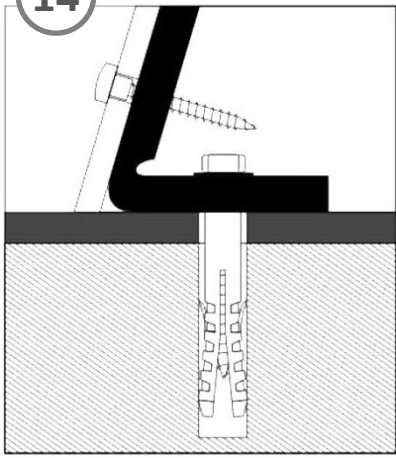
12



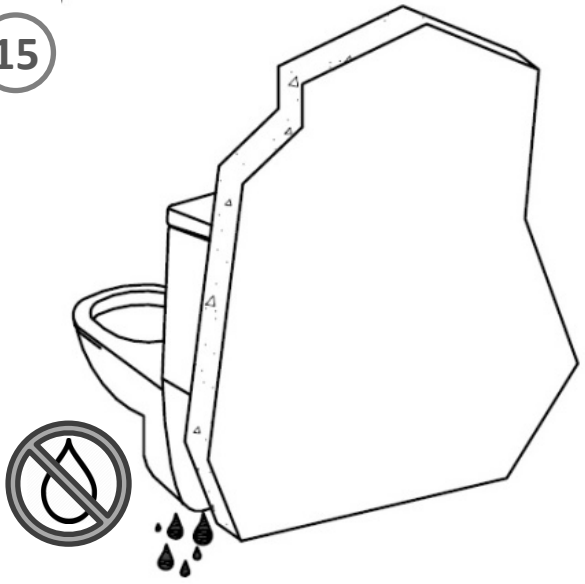
13



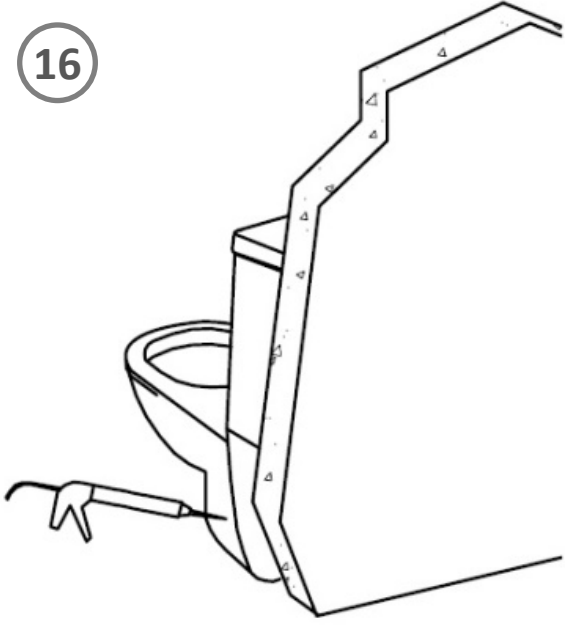
14



15



16



17

