

**MONTAGEHANDLEIDING**  
SOLID SURFACE VRIJSTAANDE BADEN



**ASSEMBLY MANUAL**  
SOLID SURFACE FREESTANDING BATH



SSFB20210219



# INSTRUCTIES

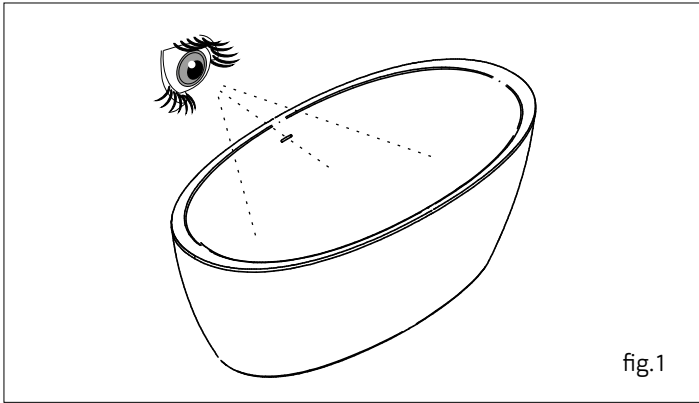


fig.1

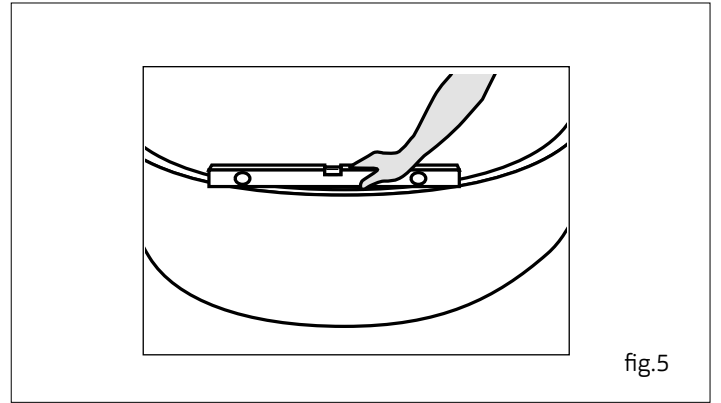


fig.5

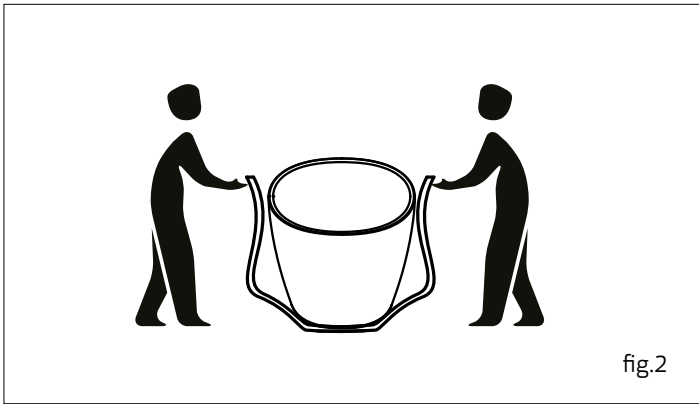


fig.2



fig.6

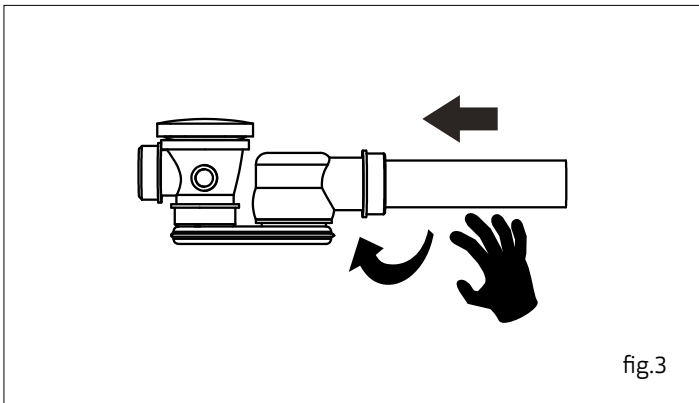


fig.3



fig.7

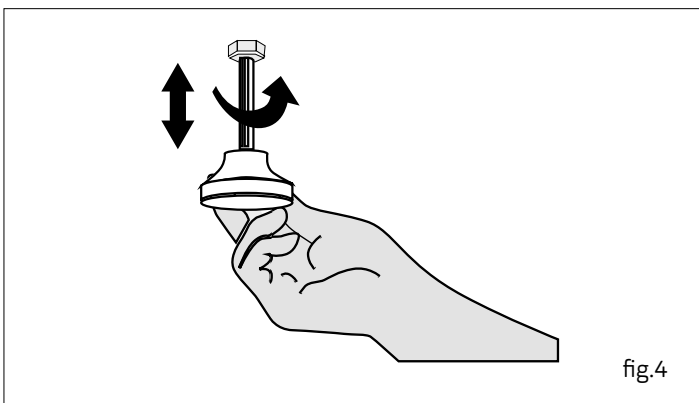


fig.4

## 1. VEILIGHEIDSINSTRUCTIES

Het is **BELANGRIJK** om bij het baden uiterste zorgvuldigheid te betrachten om ernstig letsel of verdrinking te voorkomen.

- Laat kinderen nooit zonder toezicht van een volwassene het bad gebruiken.
- Lichamelijk gehandicapte personen moeten zo nodig worden geholpen bij het gebruik van het bad.
- Om het risico van een elektrische schok te vermijden, mag u geen elektrische apparaten gebruiken terwijl u een bad of douche neemt.
- Maak geen gebruik van het product als het verstopt, defect of beschadigd is.
- Controleer altijd de temperatuur van het badwater voordat u het bad gebruikt - de geschikte watertemperatuur is maximaal 38 °C.
- Gebruik het bad niet wanneer u alcohol of drugs heeft gebruikt.
- Wees voorzichtig bij het in- en uitstappen - het oppervlak kan glad zijn.
- Gebruik geen scherpe en/of zware voorwerpen in het bad.
- Raadpleeg altijd uw arts voordat u het bad gebruikt bij medische aandoeningen, zwangerschap of een vermoedelijke zwangerschap.

## 2. MONTAGEVEREISTEN

De montage (waaronder loodgieters-, constructie- en/of elektriciteitswerkzaamheden) moet worden uitgevoerd door erkende vakmensen en conform de lokale wetgeving en voorschriften. Onjuiste en ongeoorloofde montage kan gevaarlijk zijn voor de gebruikers, het product beschadigen en de fabrieksgarantie volledig doen vervallen.

### 2.1 TRANSPORT EN OPSLAG

Het transport en de opslag van het product moeten worden uitgevoerd overeenkomstig de op de verpakking aangebrachte aanduidingen. Opslagcondities: 0 °C - +30 °C; relatieve luchtvochtigheid (RH) max 85%. Om beschadiging van het bad tijdens de montage te voorkomen moet, bij ontvangst van een verpakt product dat in winterse omstandigheden is vervoerd (transporttemperatuur lager dan 0 °C/32 °F), het product gedurende 24 uur op kamertemperatuur worden opgeslagen (condities 15 - 30 °C/59 - 86 °F, max. relatieve luchtvochtigheid 95 %) om op te warmen voorafgaand aan de montage.

### 2.2 BADKAMER VEREISTEN

- Het bad is uitsluitend ontworpen voor gebruik binnenshuis bij kamertemperaturen van 15 °C - 40 °C (59 °F - 86 °F) en een maximale relatieve luchtvochtigheid van 85%.
- Het bad moet op een effen, droge en vaste ondergrond worden geplaatst en waterpas worden gesteld.
- De vloer moet voorzien zijn van een centrale afvoeraansluiting en noodafvoer om overstroming te voorkomen (in geval van problemen met het leidingwerk).
- Directe blootstelling aan UV-licht/zonlicht moet worden vermeden, aangezien dit na verloop van tijd, afhankelijk van de lichtintensiteit, een gelijkmatige of ongelijkmatige verkleuring kan veroorzaken.

### 2.3 MONTAGE

- Neem het bad voorzichtig uit de verpakking en voer een visuele controle uit (fig. 1).
- Til het bad van de pallet met behulp van de in de verpakking bijgesloten hijsbanden (fig. 2).
- De afvoerbuis/sifon is geschikt voor een aansluiting van 40 mm. Sluit de afvoer aan met behulp van de juiste afvoerbuis (fig. 3). Afvoerbuis niet meegeleverd in de verpakking.
- Het bad kan met behulp van de stelpoten worden verlaagd om het zicht op de stelpoten te verbergen. Het is raadzaam om minimaal 5 mm ruimte van de vloer te laten. **BELANGRIJK:** Het bad moet het gewicht volledig dragen op de stelpoten, niet op het badoppervlak. Als het badoppervlak de vloer raakt of gewicht draagt, kan dat leiden tot een onherstelbare breuk van het bad. Het bad moet waterpas staan (fig. 4, fig. 5).
- In geval van inbouw is het belangrijk rekening te houden met een goede ventilatie en eventueel toekomstig onderhoud.
- Gebruik geen kranen met bodemklep in de wastafel om mogelijke overloop te voorkomen.

## 3. ONDERHOUD

Xenz Solid Surface baden zijn duurzaam en de zijdezachte afwerking gaat jaren mee indien elke dag het juiste onderhoud wordt uitgevoerd. Volg de onderstaande aanbevelingen voor het correct reinigen van Xenz Solid Surface producten.

### 3.1 DAGELIJKS ONDERHOUD

- Reinig het bad door het onmiddellijk na elk gebruik grondig met warm water af te spoelen - dit minimaliseert de noodzaak van het gebruik van chemicaliën. Droog met een zachte droge doek om waterlekken of kalkaanslag te voorkomen (fig. 6).
- Afspoelen met warm water is normaliter voldoende om vuil of vlekken te verwijderen, gebruik indien nodig standaard vloeibare badreinigingsmiddelen voor huishoudelijk gebruik en een zachte spons. Na gebruik van een reinigingsmiddel altijd goed afspoelen en met een zachte handdoek afdrogen om vlekken en het risico op beschadiging aan het badoppervlak te voorkomen.

### 3.2 SCHADE VOORKOMEN

Het wordt afgeraden om commerciële/industriële chemicaliën te gebruiken om het bad te reinigen, aangezien dit het badoppervlak onherstelbaar kan beschadigen. Het is ten strengste verboden om voor het reinigen (fig. 7) de volgende lijst van chemicaliën te gebruiken, maar deze lijst is niet beperkt tot onderstaande chemicaliën:

1. Oplosmiddelen zoals aceton, trichloorethyleen en andere agressieve chemicaliën.
2. Sterk gechloroerde oplosmiddelen: chloroform, chloorbenzeen.
3. Alle zuren: geconcentreerd zwavelzuur, zoutzuur, azijnzuur, chroomtrioxidezuur, mierenzuur, ijsazijnzuur, zoutzuur, salpeterzuur, fosforzuur, zwavelzuur, trichloorazijnzuur, muriatisch zuur.
4. Alle industriële reinigingsmiddelen waarvan de agressiviteit onbekend is.
5. Alle middelen die gebruikt worden om verstoppingen te ontstoppen.
6. Alle oplosmiddelen die in de verfindustrie worden gebruikt.
7. Nagellakremover, afbijtmiddelen, oplosmiddelen: methyleenchloride, terpentijn, ethylacetaat, furfural, ketonen, bijtende soda.
8. Andere onbekende chemicaliën of chemicaliën die niet zijn toegestaan voor het reinigen van Solid Surface materialen.
9. Badzouten, badoliën, badschuim, kleurstoffen en andere chemische badwaterproducten.

Oppervlakken die aan onbekende chemicaliën worden blootgesteld, moeten onmiddellijk worden afgenomen en/of grondig worden afgespoeld met water, afhankelijk van de chemische stof.

- Plaats geen warmteproducerende apparaten of hete voorwerpen op het badoppervlak en giet er geen heet water (boven 60 °C) over, aangezien dit het oppervlak kan beschadigen.
- Snijd nooit op een Solid Surface om krassen te voorkomen.
- Laat geen zware en/of scherpe voorwerpen op het oppervlak vallen, aangezien dit het oppervlak kan beschadigen of het product onherstelbaar kan beschadigen.

### 3.3 DESINFECTIE

Solid Surface wordt niet vervaardigd van enig materiaal dat de groei van bacteriën zoals schimmel of meeldauw bevordert. DAGELIJKS ONDERHOUD voorkomt opeenhoping van bacteriën op het oppervlak.

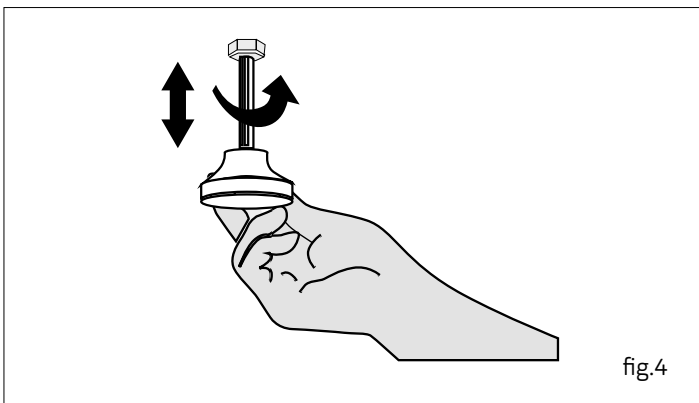
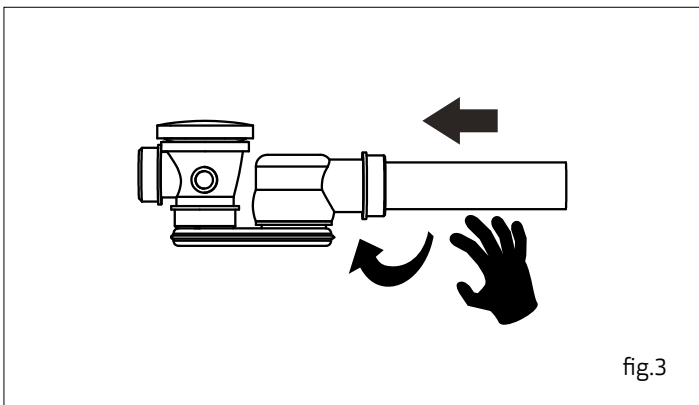
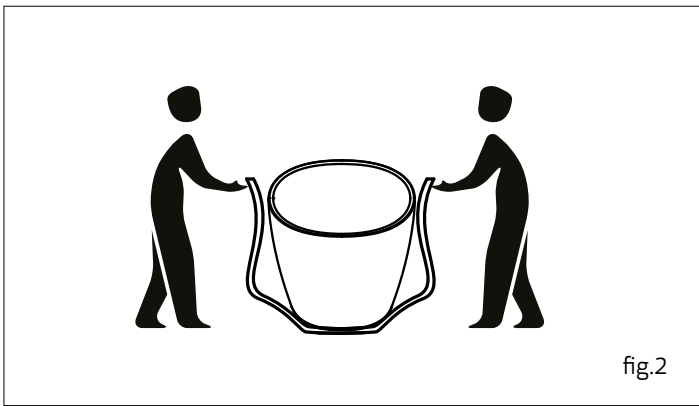
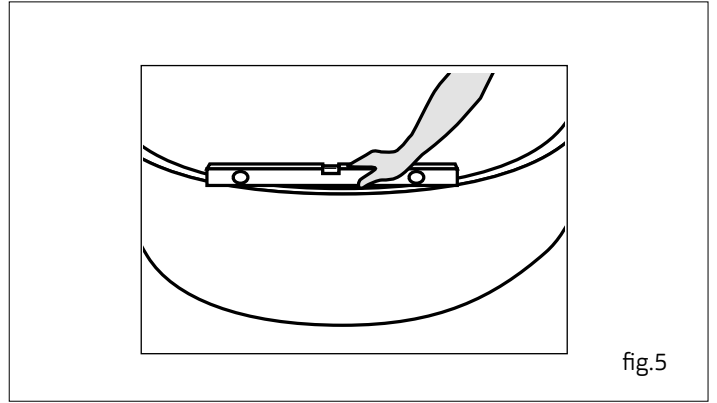
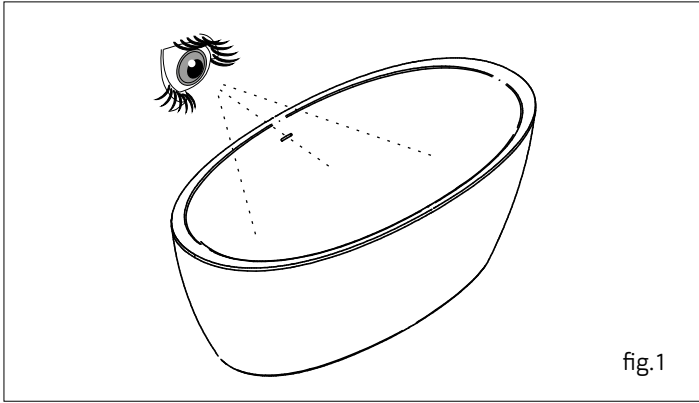
### 3.4 REINIGING VAN HET AFVOERSYSTEEM

Het afvoersysteem bestaat uit standaard kunststof afvoeronderdelen. Om een mogelijke verstopping van de afvoer op te lossen, kunt u huishoudelijke vloeibare ontstopper gebruiken. Verwijder het afvoerdekseel door het tegen de wijzers van de klok in te draaien en giet het reinigingsmiddel voorzichtig, zonder het op de badoppervlakken te morsen.

### 3.5 REPARATIE

Neem contact op met de verkoper voor meer informatie over eventuele reparatie van het badoppervlak. Kleine beschadigingen zijn over het algemeen te repareren.

# INSTRUCTIONS



## 1. SAFETY INSTRUCTIONS

It is **IMPORTANT** to exercise absolute care when bathing to avoid serious injuries or drowning.

- Never allow children to use the bath without adult supervision.
- Physically challenged must use assistance if necessary when using bath.
- To avoid risk of electric shock do not use any electrical devices while taking a bath or shower.
- Not to use clogged, defective or damaged product.
- Always check the bathwater temperature before using the bath - suitable water temperature is up to 38°C.
- Do not use the bath when being intoxicated with alcohol or drugs.
- Take care when entering or leaving the bath – surfaces may be slippery.
- Do not use any sharp and/or heavy objects in the bath.
- Always consult your physician before using the bath with medical condition, with pregnancy, or suspected pregnancy.

## 2. INSTALLATION REQUIREMENTS

Installation (plumbing, construction and/or electrical) must be performed by authorized professionals according to all local laws and regulations. Improper and unauthorized installation could be dangerous to the users, may damage the product and waives any manufacturer warranty.

### 2.1 TRANSPORTATION AND WAREHOUSING

- Product transport and warehousing must be carried out according to the marking on the packing. Storage conditions: 0°C...+30°C; relative humidity (RH) max 85%.
- To avoid damage to the bath whilst installing, a packed product transported in winter conditions (temperature below 0°C/32°F) must be stored at room temperature (conditions +15...+30°C/+59...+86°F, max RH 95 %) for 24 hours to be warmed up before installation.

### 2.2 ROOM CONDITIONS

- The bath is designed for indoor use only with room temperatures +15°C...+40°C (+59°F...+86°F) and RH max 85%.
- The unit must be installed on an even dry solid floor surface and levelled.
- Floor must have central floor drainage for drainage connection and emergency draining in order to avoid flooding (in case of plumbing failure).
- Direct exposure to UV light/sunlight is recommended to avoid as over time depending on light intensity it may cause even or uneven discoloration.

### 2.3 INSTALLATION

- Carefully unpack the bath and visually ensure bath's condition (fig. 1).
- Lift the bath from the pallet by using lifting belts included in the package (fig. 2).
- Bath siphon outlet is for 40 mm hose connection. Connect drainage by using proper drain hose (fig. 3). Drain hose not included in the package.
- Bath may be lowered using the adjustable feet from transport height to hide the view to the bath feet. It is advisable to leave min 5 mm clearance from the floor. **IMPORTANT:** Bath must bear weight on the bath feet not on the panel. Panel touching the floor or carrying weight may result in bath unrepairable breakage. Bath must be levelled (fig. 4, fig. 5).
- In case of built-in installation, it is important to allow for proper ventilation and possible future maintenance.

## 3. MAINTENANCE

Xenz Solid Surface baths are durable and the silky smooth finishing will last for years if proper care on every-day basis is followed. Follow the recommendations below to properly clean Xenz Solid Surface product.

### 3.1 EVERYDAY CARE

- Clean the bathtub by rinsing thoroughly with warm water immediately after every use – this minimizes the need of use of any chemicals. Dry with soft dry cloth to avoid water stains or build-up of limescale (fig. 6).
- Hot water rinsing is usually sufficient to remove surface dirt or stains, upon need use standard domestic non-scratch liquid bath cleaning products and soft sponge. Always rinse thoroughly after applied any cleaner and dry with soft towel to avoid staining and risk of bath surface damage.

### 3.2 PREVENTING DAMAGE

It is not recommended to use any commercial/industrial chemicals to clean the bath as it may permanently damage the bath surface beyond repair. It is strictly forbidden to use for cleaning (fig. 7) the following list of chemicals, but not limited to:

1. Any solvents such as acetone, trichlorethylene and other harsh chemicals.
2. Strong chlorinated solvents: Chloroform, Chlorobenzene.
3. Any acids Concentrated Sulfuric Acid, Hydrochloric Acids, Acetic Acid, Chromic Trioxide Acid, Formic Acid, Glacial Acetic Acid, Hydrofloric Acid, Nitric Acid, Phosphoric Acid, Sulphuric Acid, Trichloroacetic Acid, Muriatic Acid.
4. Any industrial cleaners whose aggressiveness is unknown.
5. Any substances used to unblock clogging.
6. Any solvents used in the painting industry.
7. Nail polish removers, paint removers, solvents: Methylene Chloride, Turpentine, Ethyl Acetate, Furfural, Ketones, Caustic soda.
8. Other unknown chemicals or chemicals not allowed for cleaning for Solid Surface materials.
9. Salts, oils, milks, colourants, and other chemical water additives.

Surfaces exposed to unknown chemicals should be immediately wiped off and/or thoroughly rinsed with water depending on the chemical.

- Do not place heat-generating appliances, hot objects, or pour hot water (above 60 C) onto bath surface as it may damage the surface.
- Never cut on a Solid Surface to avoid scratching the surface.
- Avoid dropping heavy and/or sharp objects on the surface as it may harm the surface or altogether break the product beyond repair.

### 3.3 DISINFECTING

Solid Surface is not manufactured with any material that would promote growth of any bacteria such as mold or mildew. **EVERYDAY CARE** avoids build-up of bacteria on the surface.

### 3.4 CLEANING OF DRAINAGE SYSTEM

The bath drain system is assembled from standard plastic drain components. To remove a possible drain clog, use domestic drain clog removal liquid. Remove the drain cover by turning it counter-clockwise and pour carefully the cleaning agent not spilling the cleaner on the bath surfaces.

### 3.5 REPAIRS

For possible need of repair of the bath surface please contact the vendor for further information. Minor damage is generally repairable.

# BEPERKTE FABRIEKSGARANTIE

## BEPERKTE FABRIEKSGARANTIE

1. Beperkte fabrieksgarantie (hierna garantie) dekt Xenz Solid Surface producten (hierna product) tegen verborgen fabricagefouten. Om voor garantie in aanmerking te komen, moet het product worden gebruikt in overeenstemming met de gebruiksaanwijzing van het product.
2. De garantieperiode is 2 jaar vanaf de originele factuurdatum van de fabrikant.
3. De garantie geldt alleen voor consumenten- en privégebruik. De garantie is niet van toepassing op producten die op enigerlei wijze voor niet-particuliere en/of commerciële doeleinden zijn of worden gebruikt.
4. De garantie geldt alleen als alle voorschriften voor transport, opslag, montage, gebruik en onderhoud/reiniging naar behoren zijn opgevolgd.
5. De garantie beperkt zich uitsluitend tot het vervangen van defecte onderdelen of producten en de fabrikant aanvaardt geen enkele overige directe of indirecte kosten.
6. Garantie dekt niet:
  - 6.1 aansprakelijkheden of indirecte verliezen en/of winstderving, noch dekt het indirecte of aanverwante kosten die voortvloeien uit het defect of de gebrekkige werking van het product;
  - 6.2 normale slijtage van het product of schade aan het product of de onderdelen ervan als gevolg van onjuist, overmatig en/of foutief gebruik van het product;
  - 6.3 schade door fysiek, chemisch of mechanisch misbruik. De instructies om schade te voorkomen staan vermeld in de handleiding;
  - 6.4 beschadiging of vervuiling van aan water blootgestelde onderdelen, veroorzaakt door de chemische samenstelling van het water (diverse additieven, hardheid, vuil, enz.);
  - 6.5 schade veroorzaakt door montage en/of gebruik van de producten anders dan geschikte locaties binnenshuis, d.w.z. gebruik buitens huis en/of voortdurende blootstelling aan UV-licht/zonlicht. Door blootstelling aan UV-licht/zonlicht kan een gelijkmatige of ongelijkmatige verkleuring ontstaan.
  - 6.6 kleine veranderingen in de afwerking van het productoppervlak en kleurvervaging na verloop van tijd. Dit is een normaal proces en betreft GEEN fabricagefout.
  - 6.7 schade veroorzaakt door overmacht.
7. Onder deze garantie wordt het beschadigde product of productonderdeel slechts eenmalig vervangen.
8. De garantie is alleen geldig indien een schriftelijk aankoopbewijs in de vorm van een factuur/aankoopdocument en het serienummer van het product samen met de claim worden ingediend.

# LIMITED MANUFACTURER'S WARRANTY

## LIMITED MANUFACTURER'S WARRANTY

1. Limited Manufacturer's Warranty (hereinafter warranty) covers Xenz Solid Surface products (hereinafter product) against concealed manufacturing defects. For the warranty to apply, the product has to be used according to product owner's manual.
2. Warranty period is 2 years from the manufacturer original invoice date.
3. Warranty applies only to consumer and private use. Warranty does not apply to products that have been or are in any kind of non-private and/or commercial use.
4. Warranty only applies if all shipping, storing, installation, operation and maintenance/cleaning requirements have been duly followed.
5. Warranty is limited only to replacement shipment of defective parts or products and manufacturer does not accept any other direct or indirect costs beyond that.
6. Warranty does not cover:
  - 6.1 any liabilities or indirect losses and/or loss of profits, nor does cover any indirect or related costs arising from the defect or malfunction of the product;
  - 6.2 normal wear of the product or any damage to the product or its sub-parts in result of improper, heavy and/or blatant use of the product;
  - 6.3 any damage from physical, chemical or mechanical abuse. Instructions to prevent damage are listed in the owner's manual;
  - 6.4 damage or soiling to parts exposed to water caused by water chemical composition (various additives, hardness, dirt etc.).
  - 6.5 any damages caused by installation and/or operation outside the materials interior environment specifications, i.e. outdoor use and/or any continuous exposure to UV light/sunlight. Exposure to UV light/sunlight may cause even or uneven discoloration.
  - 6.6 minor product surface finishing change and color fading over time as this is normal and is NOT a manufacturing defect.
  - 6.7 any damages caused by force majeure.
7. Under this warranty the damaged product or product part will be replaced only once.
8. Warranty is valid only if a written proof of purchase in the form of an invoice/purchase document and product serial number are submitted with the claim.

**MONTAGEHANDLEIDING**  
SOLID SURFACE VRIJSTAANDE BADEN

**ASSEMBLY MANUAL**  
SOLID SURFACE FREESTANDING BATH

