

# Thermostaatkraan

## Installatie & Onderhoud

### Specificaties:

Warmwatervoorziening: max 70°C

Geadviseerd: 60-65°C

Maximale temperatuur: 38°C (vooringesteld)

Minimum waterdruk: 0,5 bar

Maximale waterdruk: 5,0 bar

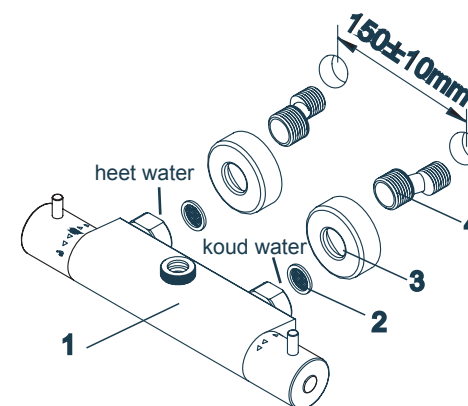
Zorg altijd voor 10°C verschil tussen het warmwater systeem en de maximale temperatuur van de kraan. Het verschil in druk tussen de warm- en koud waterleiding mag niet meer zijn dan 2 Bar het geval is dient men een drukreducerendventiel aan te brengen. De kraan functioneert het beste wanneer de waterdruk in de koud- en warm waterleiding gelijk is. Wanneer de waterdruk hoger is dan 5 bar dient men een drukreducerendventiel vóór de kraan te plaatsen. Waterbesparende doorstroombegrenzers (niet meegeleverd) kunnen in de waterleidingen geplaatst worden om het waterverbruik te verminderen.

### Installatie:

#### BELANGRIJK:

Deze mengkraan is niet geschikt in combinatie met een close-in boiler of lage druk voorziening.

1. zorg ervoor door te spoelen, dat alle leidingen verschoond zijn van bramen en vuil.
2. Sluit de hoofdwaterleiding voordat met installeren wordt begonnen.
3. Monteer de kraan op de waterleiding, met de koud water inlaat aan de rechterzijde (herkenbaar aan de blauwe sticker aan de achterzijde)
4. Gebruik de meegeleverde s-koppelingen om de mengkraan aan te sluiten wanneer de muurkoppelingen tussen de 140 en 160mm uit elkaar zitten. Alternatieve methoden zorgen voor maximaal 150 mm.
5. Draai losjes eerst de 1/2" aansluiting handvast in de muurkoppeling, de draad voorzien van een juiste pakking ( niet bijgeleverd) voor een waterdichte verbinding. Gebruik geen PTFE, deze verbindingen zijn niet geschikt voor drukverbindingen.
6. Lijn vanaf de voorzijde de s- koppeling uit(4) met de inlaat van de body (1) . Schroef de flens (3) aan het 3/4 inch gedeelte van de s- koppeling (4) die uit de wand steekt.
7. maak losjes het uitsteek gedeelte vast aan de body (1) om ervoor te zorgen dat de afdichting (2) word voorzien in de aansluitwartels van de body.
8. lijn de body uit (1) en draai de aansluitwartel vast
9. gebruik silicone tussen de flens (3) en de wand.
10. Open de hoofdwaterleiding en controleer of alle verbindingen op eventuele lekkages

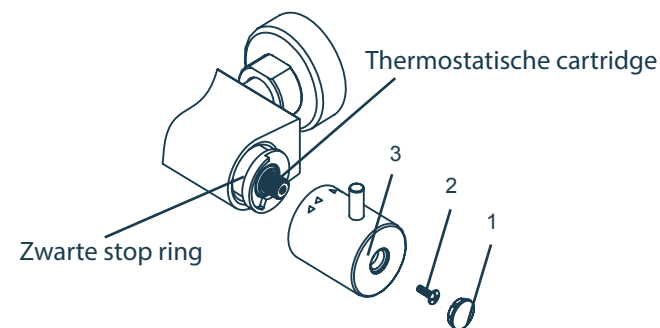


### Temperatuurinstelling: (alleen wanneer het nodig is)

Wanneer de mengkraan niet de juiste temperatuur aangeeft volgens de stand van de temperatuursknop moet deze wederom gecalibreerd worden.

Dit gebeurt als volgt:

1. Draai de hendel naar 38 ° C .
2. Verwijder Indice (1), dan de handvat Schroef (2), dan is de Hot / Cold Handle (3).
3. Laat de zwarte aanslagring zitten, draai de spindel totdat de gewenste temperatuur wordt bereikt.
4. wanneer de gewenste temperatuur is bereikt. monteer de onderdelen zodat de stop is bij uw nieuwe ingestelde temperatuur.



### Onderhoud:

Om ervoor te zorgen dat deze kraan in een mooie staat blijft deze uitsluitend schoonmaken met een doek zachte Agressieve schoonmaakmiddelen mogen onder geen enkele voorwaarden gebruikt worden. Vermijd contact met oplosmiddelen. Bewaar deze handleiding voor toekomstige referentie.