




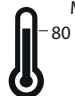
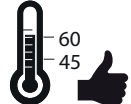

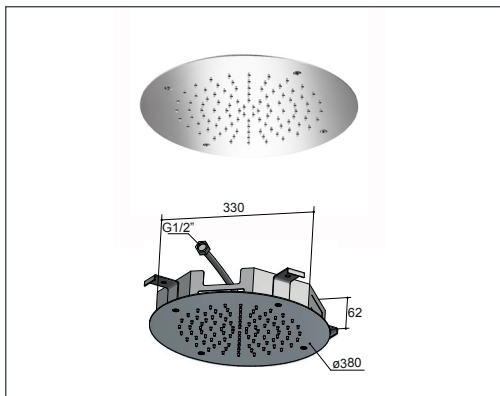


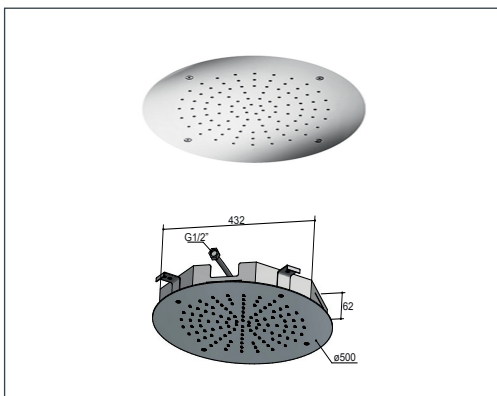
VOORDAT U BEGINT

 <p>P bar</p>	 <p>MAX 5 1 MIN</p>	 <p>3</p>	 <p>15s</p>
 <p>T °C</p>	 <p>MAX 80</p>	 <p>60 45</p>	

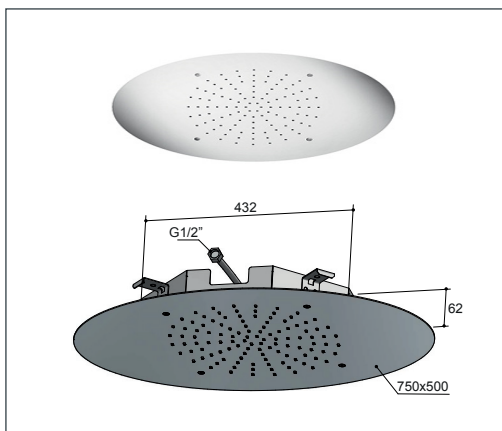
M108



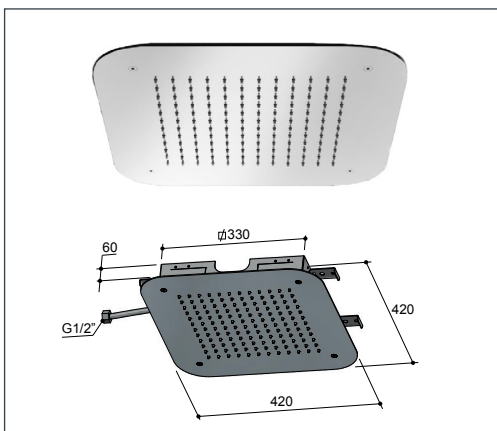
M109



M124



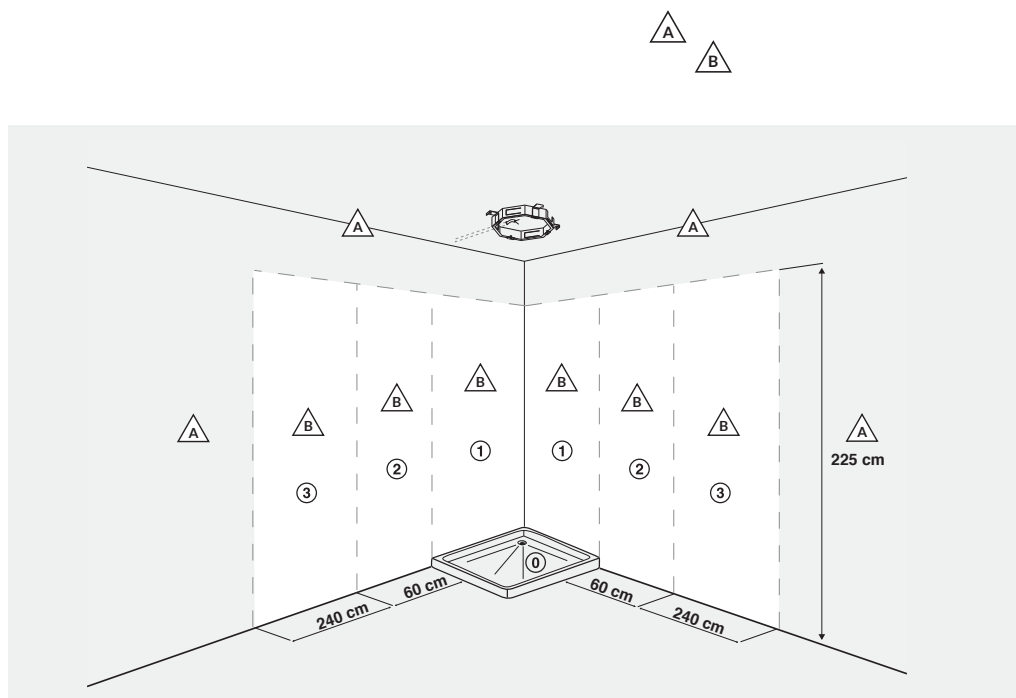
M147

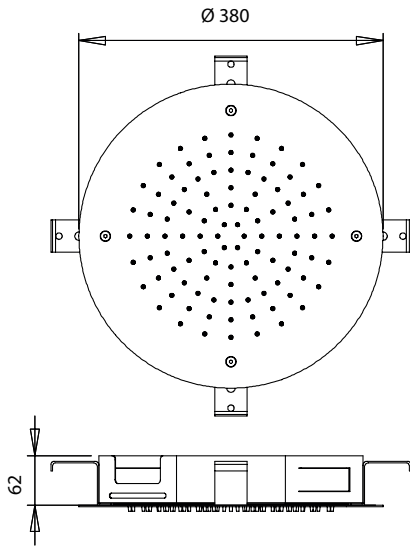


Technische informatie

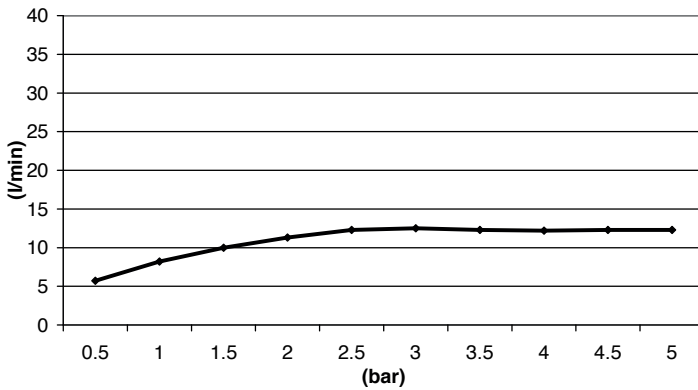
Voor optimaal gebruik van uw hoofddouche adviseren wij u met onderstaand rekeneing te houden tijdens de montage:

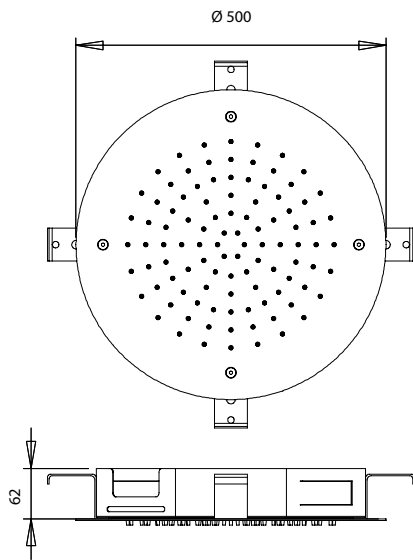
- Het apparaat moet op de juiste wijze worden geïnstalleerd door gekwalificeerd personeel.
- Het apparaat is niet bedoeld voor gebruik door mensen (inclusief kinderen) die geen gepaste instructies hebben ontvangen over het gebruik van het apparaat om hun eigen veiligheid te garanderen. Houd toezicht op kinderen om ervoor te zorgen dat ze niet met het apparaat spelen.
- Sluit eerst het water af voordat u een bewerking uitvoert.
- Plaats een energieleverancier Klasse 2 - 12 Vac +/- 3% - Min. 35 VA in de positie zoals getoond op onderstaande afbeelding Zone A conform de veiligheidsafstand voorzien door IEC-voorschriften.
- Plaats de uitlaat van de bedrading en van de leidingen in het aangegeven gebied.
- Installeer het apparaat volgens de getoonde afbeeldingen.
- Controleer de dichtheid van het sanitair voordat u het systeem op de leidingen aansluit.
- Vervanging van de bedrading, indien beschadigd, en van de reserveonderdelen mag alleen door gekwalificeerd personeel worden uitgevoerd. De producent wijst alle verantwoordelijkheid af in geval van niet-naleving van de bovengenoemde verplichting.





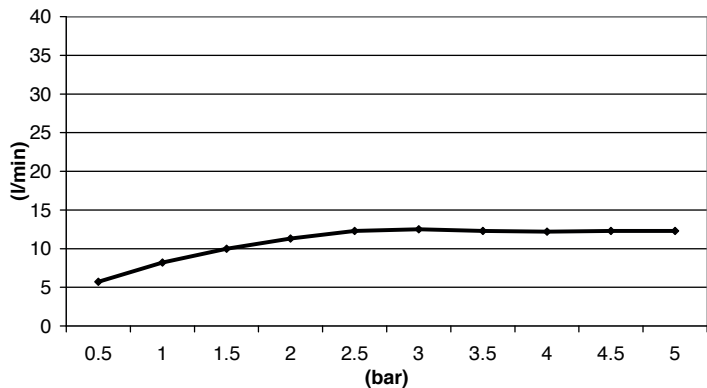
Dynamische druk (bar) / stroomsnelheid (liter/min)										
Bar	0,5	1,0	1,5	2,0	2,5	3,0	3,5	4,0	4,5	5,0
→	6,8	10,8	12,3	12,4	12,7	12,9	13	13,2	13,4	13,7

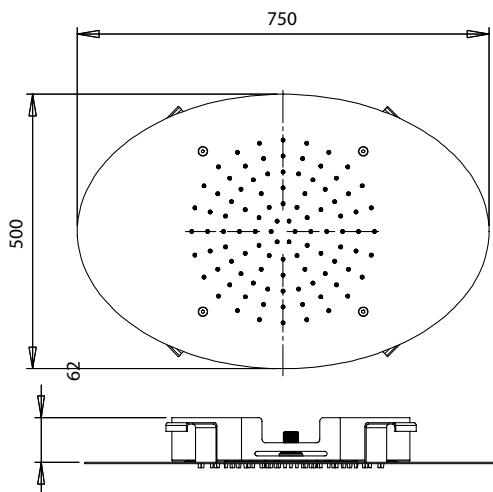




Dynamische druk (bar) / stroomsnelheid (liter/min)

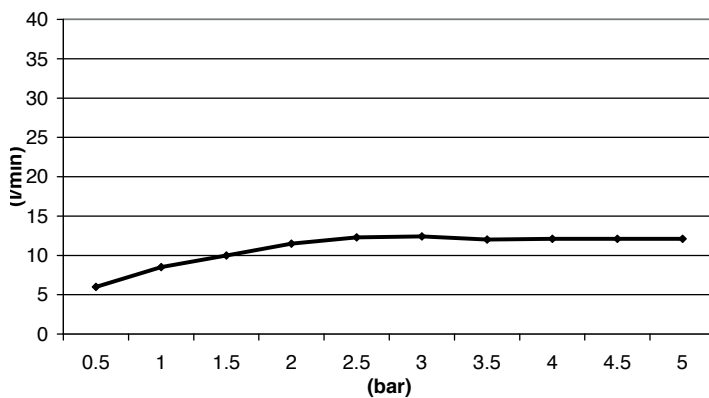
Bar	0,5	1,0	1,5	2,0	2,5	3,0	3,5	4,0	4,5	5,0
→	8,4	11,4	12,4	12,3	12,3	12,7	13,3	13,8	13,9	14

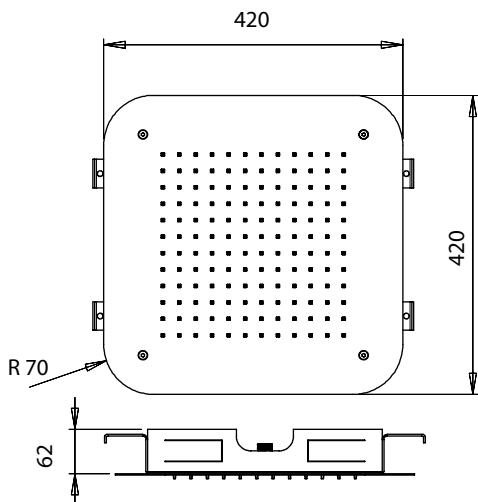




Dynamische druk (bar) / stroomsnelheid (liter/min)

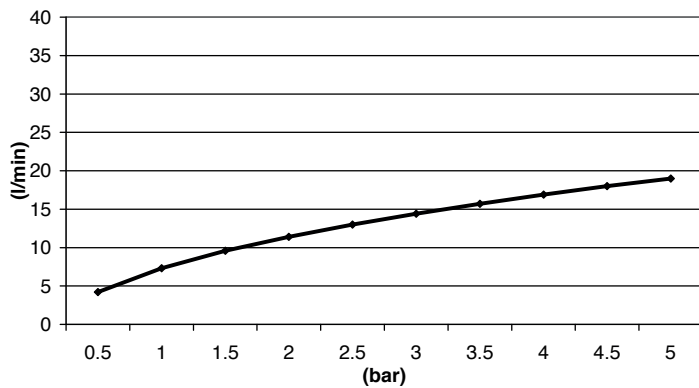
Bar	0,5	1,0	1,5	2,0	2,5	3,0	3,5	4,0	4,5	5,0
→	8,4	11,4	12,4	12,3	12,3	12,7	13,3	13,8	13,9	14





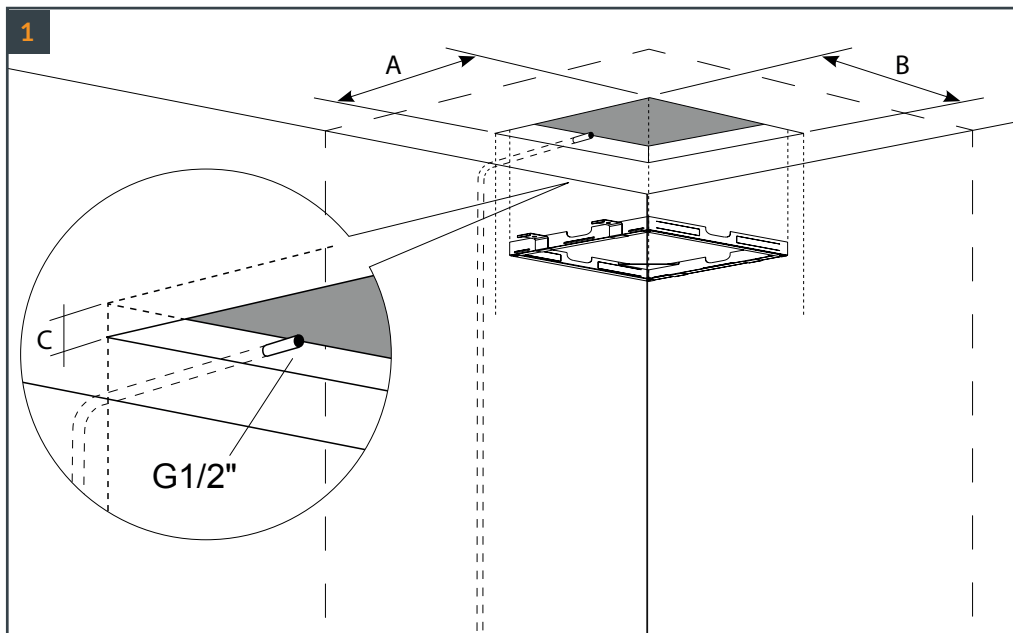
Dynamische druk (bar) / stroomsnelheid (liter/min)

Bar	0,5	1,0	1,5	2,0	2,5	3,0	3,5	4,0	4,5	5,0
→	7,6	10,7	11,9	12,3	12,6	13,2	13,6	13,9	14,2	14,3

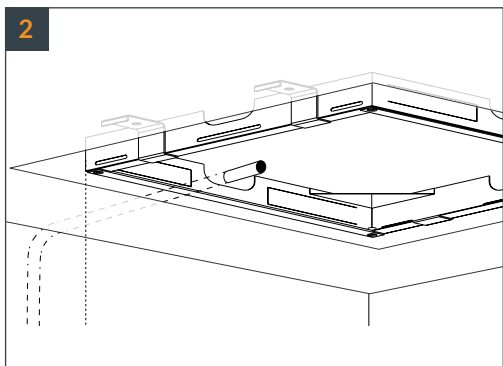


Vorbereitung en montage

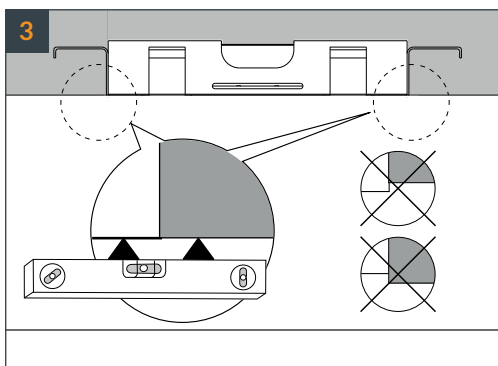
1



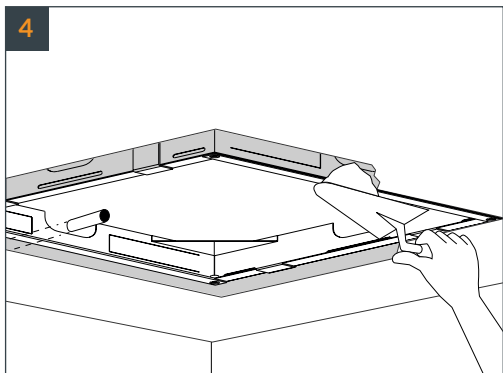
2



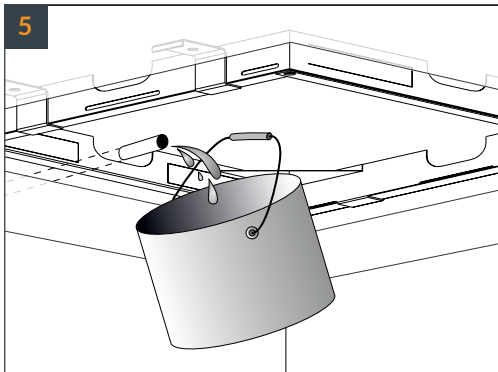
3



4

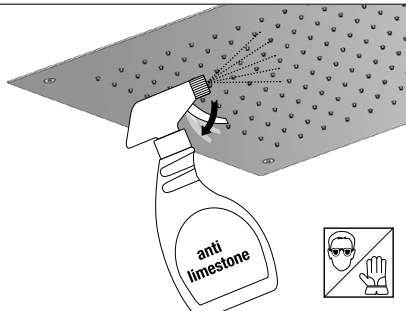


5

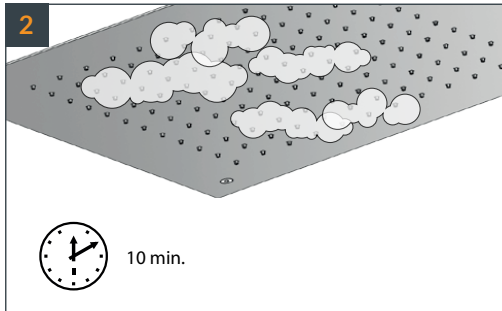


Onderhoud

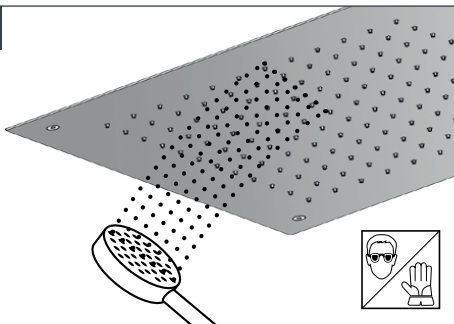
1



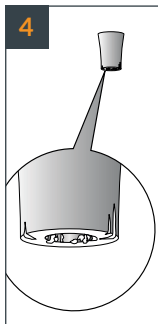
2



3



4



5

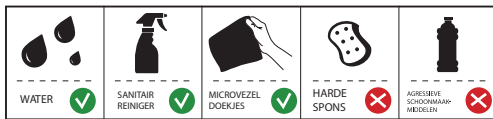


6



Schoonmaak- en onderhoudsadvies

Voor het dagelijkse onderhoud adviseren wij Hotbath sanitair reiniger. Deze reiniger is speciaal ontwikkeld om onze kraanarmaturen in chroom of in andere finishes op de juiste wijze te onderhouden. Hotbath geeft 5 jaar garantie op chroom en overige finishes bij gebruik van onze Hotbath sanitair reiniger en Hotbath GN (en RVS 316) onderhoudsmiddel. PVD finish is nieuw in het assortiment bij Hotbath, hierop geldt een garantie van 10 jaar.



Algemeen schoonmaakadvies

Voor het kalkvrij houden van Hotbath producten en finishes adviseren wij:

- dagelijks na gebruik reinigen met een zachte doek en water of Hotbath sanitair reiniger;
- bij kalkaanslag het gebruik van Hotbath sanitair reiniger;
- breng de Hotbath sanitair reiniger altijd eerst op doek of spons aan en niet direct op het kraanarmatuur. Wij adviseren hoofd- en handdouches wel direct in te sprayen, dit om de nozzles vrij te houden van kalk;
- laat de Hotbath sanitair reiniger niet langer dan nodig is inwerken (max. 5 minuten);
- het goed afspolten met schoon water van ieder product na reiniging, er mag geen reinigingsmiddel achterblijven op het product;
- het goed drogen van ieder product na gebruik en reiniging.

Om schade en klachten te voorkomen, zowel bij gebruik als bij reiniging van kranen en douches, dit reinigingsadvies opvolgen. Schades die door onzorgvuldig gebruik of reiniging zijn ontstaan vallen niet onder onze garantiebepalingen.

Hotbath artikelen zijn volledig vervaardigd van hoogwaardig messing en vervolgens zwaar verchromd (CR) of voorzien van een geborsteld nikkel finish (GN). Voor overige finishes zie aanvullend schoonmaak- en onderhoudsadvies.

Hotbath raadt af

- het gebruik van een reinigingsmiddel dat zoutzuur, azijnzuur of een ander schadelijk, agressief zuur of chloor bevat;
- het gebruik van fosforzuurhoudende (industriële) reinigingsmiddelen;
- het mengen van verschillende schoonmaakmiddelen;
- het gebruik van agressieve reinigingsmiddelen, schuurmiddelen, schuursponsjes en microvezeldoek.
- het gebruik van middelen met fluoride of waterstofperoxide.

Ook huidverzorgingsproducten zoals shampoo, kleurspoelingen, douchegeel en vloeibare zeep kunnen schade veroorzaken. Ook hier moet men na gebruik goed naspolten met water.

Aanvullende advies voor de producten in IX (RVS 316)

Door het gebruik van het **GN** onderhoudsmiddel blijft er een onzichtbare bescherm laag achter, dit voorkomt tevens kalkaanhechting. Hotbath raadt af RVS schoonmaakmiddelen op basis van alcohol, chloor, thinner e.d. toe te passen aangezien deze kleurverschillen van het oppervlak kunnen veroorzaken. Gebruik van chloormiddelen kan oppervlak corrosie (vliegroeft) veroorzaken.

Voor producten in GN finish geldt het aanvullende advies

Door het gebruik van het **GN** onderhoudsmiddel blijft er een onzichtbare bescherm laag achter, dit voorkomt tevens kalkaanhechting.

Aanvullend advies voor Cobber varnished (3-componentenlak)

De codes **WH** en **BL** staan voor gelakte armaturen. Deze twee kleuren kunnen krasgevoelig zijn. Om deze twee kleuren te voorzien van een extra bescherm laag kunnen deze in de autowas worden gezet.

Aanvullend advies voor de Cobber living colours

De finishes **NB**, **AB**, **BB**, **BC** en **NI** staan voor pure metaalfinishes, deze zullen of kunnen door gebruik en invloeden van buitenaf verkleuren (oxideren) en een natuurlijk patina vormen, deze eigenschap hoort bij het aangeschafte product.

Voor de finishes **NB**, **BB**, **BC** en **NI** kan eventueel de natuurlijk gevormde patina worden gepoetst d.m.v. zilver- of koperpoets.

De finish **AB** heeft een industrieel aangebracht, onomkeerbaar verouderd patina welke niet gepoetst kan worden.

Aanvullend advies voor Cobber colour-plated

Deze kunt u het beste onderhouden met Hotbath sanitair reiniger. Zie algemeen schoonmaakadvies.

Aanvullend advies voor Cobber PVD

Deze kunt u het beste onderhouden met Hotbath sanitair reiniger. Zie algemeen schoonmaakadvies.

Belangrijk bij gebruik waterontharder

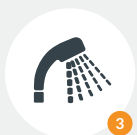
Bij gebruik van een waterontharder dient u rekening te houden met de instelling van de Dh-waarde. Deze mag **niet lager** ingesteld zijn dan **4 Dh**. Lager, of op 0, ingestelde waterontharders veroorzaken schade op alle metaal oppervlakken die direct met indrogend douche of badwater in aanraking komen, aangetaste Hotbath armaturen vallen buiten iedere garantie.



Kalkaanslag goed inspuiten



5 minuten laten intrekken



Onderdeel goed afspolten met water



Kalkaanslag uit de nozzles verwijderen



Goed afdrogen en hij zal weer glanzen

Reparatie binnen de garantie

Voor de producten van Hotbath geldt een garantietermijn van 60 (zestig) maanden, met uitzondering van elektronische componenten van Producten, waarvoor de garantietermijn 24 (vierentwintig) maanden bedraagt. Bij een rechtsgeldige aanspraak op de garantie is het herstel van gebreken doorgaans kosteloos. Hotbath verleent garantie overeenkomstig de Garantievoorwaarden van Hotbath, die hier geraadpleegd kunnen worden.

Reparatie buiten de garantie

Voor reparatie van Producten buiten de garantie worden de voorrijkosten, de kosten voor arbeid en eventuele materiaalkosten aan Opdrachtgever doorberekend. Een reparatie valt buiten de garantie wanneer een gebrek buiten de relevante garantietermijn valt of wanneer geen rechtsgeldige aanspraak op de garantie kan worden gemaakt overeenkomstig artikel 4 van de Garantievoorwaarden.

De tarieven voor reparatie buiten de garantie kunt u vinden op onze website: www.hotbath.nl/service/serviceverzoek

Een servicebezoek door een monteur wordt enkel toegepast binnen Nederland met uitsluiting van de Waddenseilanden.

Wanneer Opdrachtgever minder dan 24 uur van tevoren afziet van de reparatie of niet akkoord gaat met de (herziene) kostenindicatie conform artikel 11 van de Servicevoorwaarden of indien Opdrachtgever een reparatieverzoek afkeurt conform artikel 8 van de Servicevoorwaarden, brengt Hotbath aan Opdrachtgever alleen de voorrijkosten in rekening.

GARANTIEVOORWAARDEN

1. Definities

Fabricagedefecten: de door Hotbath en/of diens toeleveranciers vastgestelde defecten aan de producten. Hotbath: Hot Bath B.V., ingeschreven onder nummer 27 28 30 30 bij de Kamer van Koophandel te Den Haag. Producten: alle producten van Hotbath die in Nederland en België verkocht worden. Website: www.hotbath.nl

2. Toepasselijkheid

Hotbath geeft garantie op de Producten overeenkomstig deze garantievoorwaarden. Op de dienstverlening verricht door Hotbath onder deze garantievoorwaarden zijn de Servicevoorwaarden van toepassing die hier geraadpleegd kunnen worden.

3. Garantietermijn

De garantietermijn voor Producten van Hotbath bedraagt 60 (zestig) maanden na aankoop van het Product, mits specifiek anders vermeld. Op deze termijn geldt een uitzondering voor elektronische componenten van Producten, waarvoor de garantietermijn 24 (vierentwintig) maanden bedraagt.

4. Garantie

Alle gebreken aan Producten die aantoonbaar op een Fabricagedefect terug te voeren zijn en zijn ontstaan binnen de in artikel 3 genoemde relevante garantietermijn, worden door Hotbath kosteloos hersteld met inachtneming van de onderstaande voorwaarden, mits de gebreken na constatering ervan onvervuld bij Hotbath worden gemeld (de "Garantie").

- Het herstel van gebreken geschiedt zodanig, dat defecte onderdelen ter beoordeling van Producten worden gerepareerd of door nieuwe onderdelen worden vervangen. Indien herstel of vervanging niet mogelijk is, zal Hotbath de daadwerkelijk betaalde vergoeding voor het Product restitueren. Bij de beoordeling van een Product gebrekkig is, wordt de technische norm die van kracht was op de fabricagedatum als basis gebruikt.

- Indien een gebrek door Hotbath niet binnen een redelijke termijn kan worden opgelost of herstel onredelijk wordt vertraagd, zal Hotbath, op verzoek, gratis de benodigde vervangende onderdelen leveren. Indien het product niet (meer) leverbaar is, vervangen door artikel van zelfde waarde. Bij levering van een vervangend Product behoudt Hotbath zich het recht voor een redelijke gebruiksvergoeding in rekening te brengen voor het tot dan toe genoten gebruik.
- Wanneer een geldige aanspraak op de garantie wordt gemaakt, worden door Hotbath in het eerste jaar na aflevering van het Product geen kosten in rekening gebracht. In het tweede tot en met het vijfde jaar na aflevering van het Product worden door Hotbath alleen de voorrijkosten in rekening gebracht zoals vermeld op de Website.
- Niet onder onze garantie valt:
 - Schade die met opzet is toegebracht;
 - Schade die is ontstaan als gevolg van slordigheid, gebrekkig en/of onzorgvuldig onderhoud,
 - verkeerd gebruik van anti-kalk middelen en/of anti-kalk installaties, en/of contact met stoffen waartegen de Producten niet bestand zijn;
 - Schade die is ontstaan door veronachtzaming van de tijdens de montage geldende inbouw-, installatie-, montage-, gebruiks-, en/of onderhoudsvorschriften;
 - Schade of storing die is ontstaan als gevolg van de chemische en elektrochemische inwerking van water, de inwerking van kalk en/of vervuiling;
 - Schade die is ontstaan door externe invloeden die de installatie, configuratie negatief beïnvloeden (bv te hoge of negatieve waterdruk, waterslag) anders dan in de door Hotbath bijgevoegde installatievoorschriften vermeld staan;
 - Schade aan materialen die aan slijtage onderhevig zijn zoals filters, keerkleppen, rubberen afdichtingen, glijstukken en doucheslangen;
 - Geringe afwijkingen voor zover deze geen wezenlijk negatieve invloed hebben op de uitstraling en de functionaliteit van de Producten, waaronder bekrassing van het oppervlak.
 - Elke vorm van transport schade;
 - Producten welke door de eindgebruiker zijn aangeschaft als showroommodel.
- Een aanspraak op de garantie vervalt:
 - Wanneer herstel of reparatie wordt uitgevoerd door personen die daar toe niet door Hotbath gemachtigd zijn;
 - Wanneer de Producten worden voorzien van onderdelen, uitbreidingen of toebehoren anders dan originele onderdelen.
- De gedemonteerde en defecte onderdelen/Producten moeten onder begeleiding schrijven franco worden teruggezonden aan Hotbath, naar het adres zoals vermeld op de website.
- Vervangen onderdelen worden eigendom van Hotbath.

5. Aanspraak op garantie

Voor het doen gelden van een aanspraak op de garantie moet de originele rekening of aankoopbon, met daarop duidelijk leesbaar de aankoopdatum, van het betreffende Product aan Hotbath worden overlegd. De in artikel 3 genoemde garantietermijn wordt door een reparatie of onderdelenlevering binnen de relevante garantietermijn niet vernieuwd of verlengd.

6. Consument

Voor consumenten geldt dat deze garantievoorwaarden niet afdoen aan de wettelijke rechten op garantie, waaronder het recht op kosteloos herstel of vervanging.