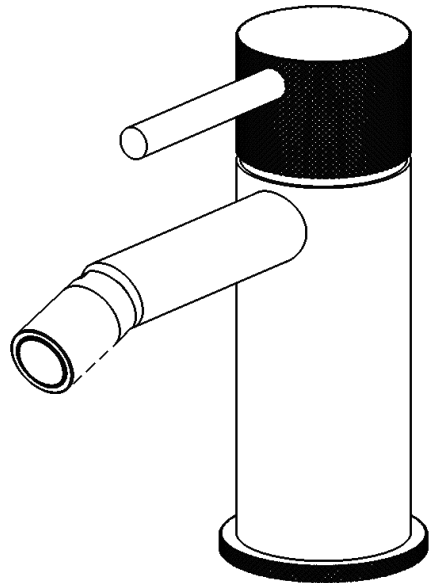
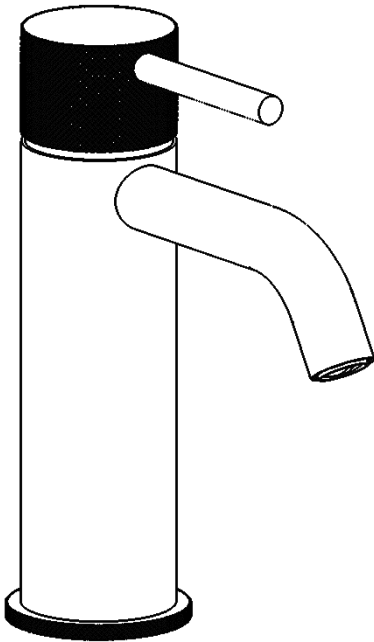


WASTAFELKRAAN BIDETKRAAN



TECHNISCHE GEGEVENS

Minimale dynamische druk: 0.5 bar

Maximale operationele druk: 5 bar

Aanbevolen operationele druk: 1-5 bar

Het is aanbevolen om een drukregelaar (reducer) te gebruiken voor het geval dat de waterdruk in de waterleiding hoger dan 5 bar is

Maximale watertemperatuur: 80°C

INSTALLATIE, ONDERHOUD EN CONTROLE

Om dit product goed en snel te installeren en te laten werken is het van belang om de installatieprocedure in deze gebruiksaanwijzing goed op te volgen en het bij voorkeur door een erkende installateur of loodgieter te laten installeren. Voordat je aan de installatie begint moeten de leidingen volkomen vrij van vuil en onzuiverheden zijn. Dat voorkomt latere lekkages.

INSTALLATIE

Fig. 1: Sluit de slangen en trekstang aan op de kraan.

Fig. 2: Zaag een gat van 35mm in het blad of waarop de kraan geplaatst moet worden. Steek vervolgens daar de slangen en trekstang doorheen.

Fig. 3: Bevestig de flens op de trekstang en draai deze aan tot je niet verder kunt.

Nadat alles is aangesloten de kraan helemaal openzetten en een aantal minuten op maximum laten lopen om zodoende te kunnen controleren op lekkages.

SCHOONMAKEN

Om op de juiste manier schoon te maken dient u enkel gebruik te maken van water en zacht zeep zonder enige vorm van schuurmiddelen. Daarna droogmaken met een zachte doek zonder enige toevoegingen dat zou kunnen schuren. Gebruik nooit alcohol, oplosmiddelen, vaste of vloeibare schoonmaakmiddelen die agressieve of zuurhoudende middelen bevatten. Gebruik ook geen schuursponsjes of staalwol voor het schoonmaken van deze sanitaire producten. Het gebruik van deze middelen kan het oppervlakte ernstig beschadigen.

MOCHT MEN TOCH EEN VAN DE BOVENSTAANDE MIDDELEN GEBRUIKEN DAN BEHOUDT PLIEGER ZICH HET RECHT VOOR DE GARANTIEAFHANDELING NIET OP ZICH TE NEMEN. DE GARANTIE VERVALT DAN DAARBIJ.

Fig. 1

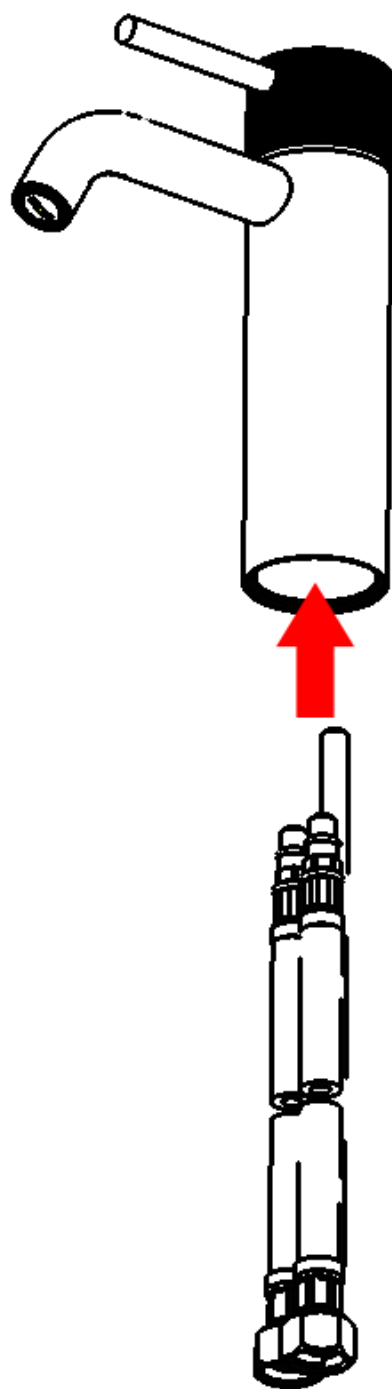


Fig. 2

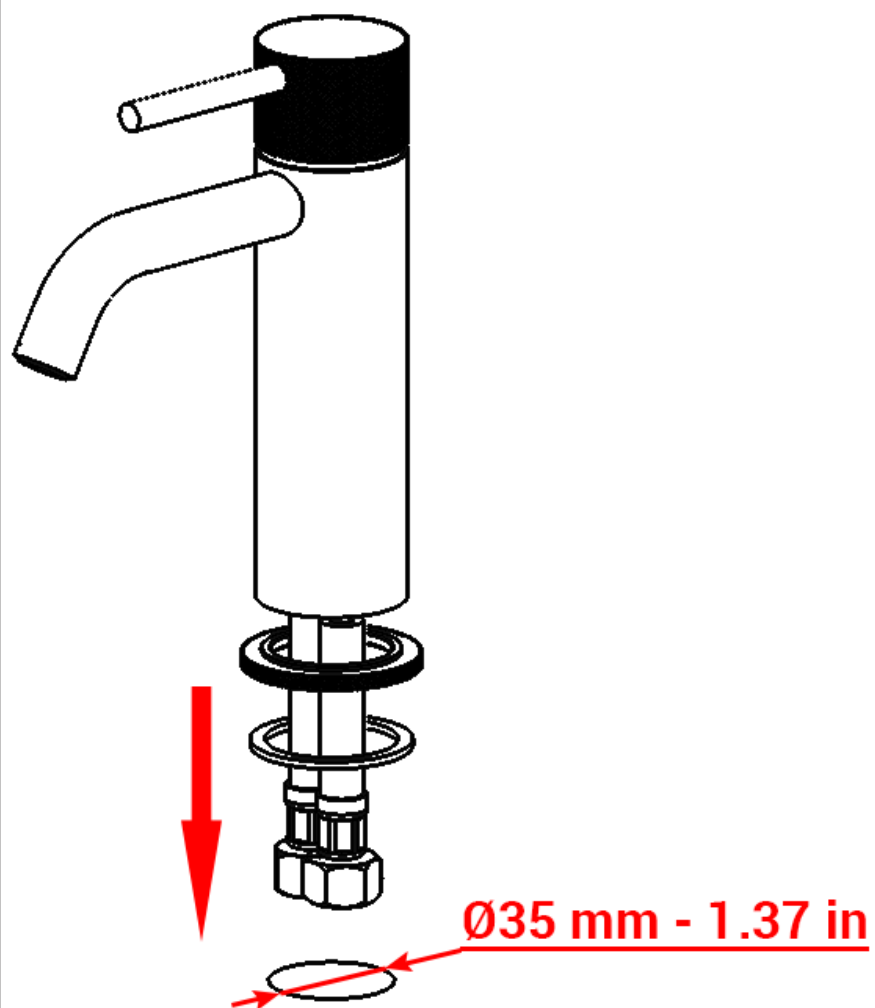
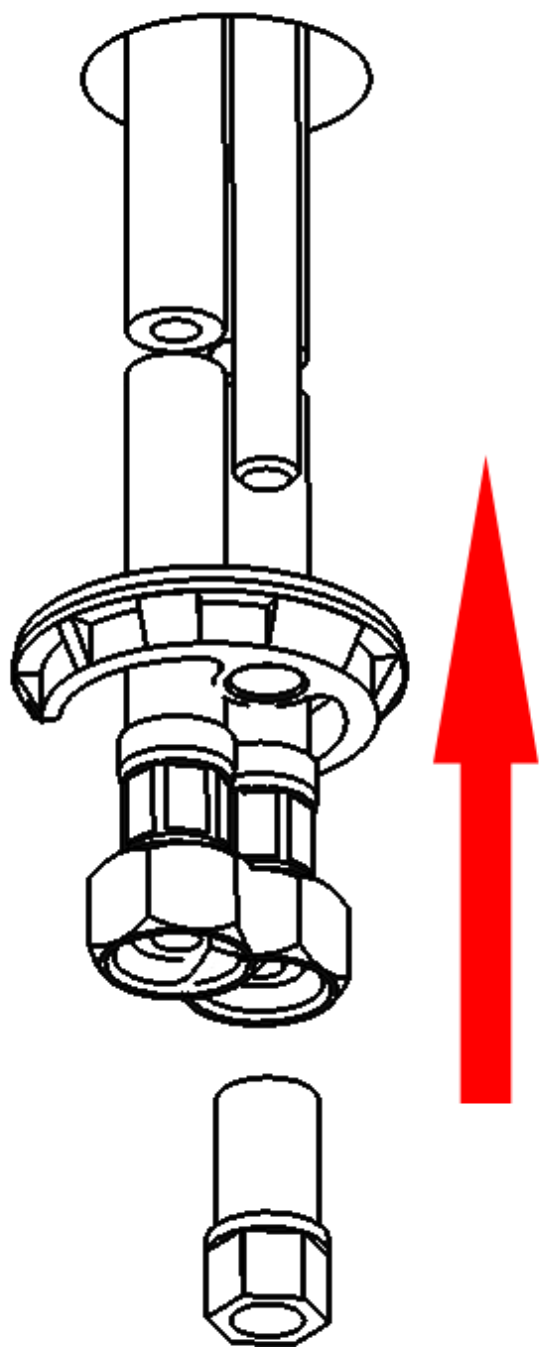
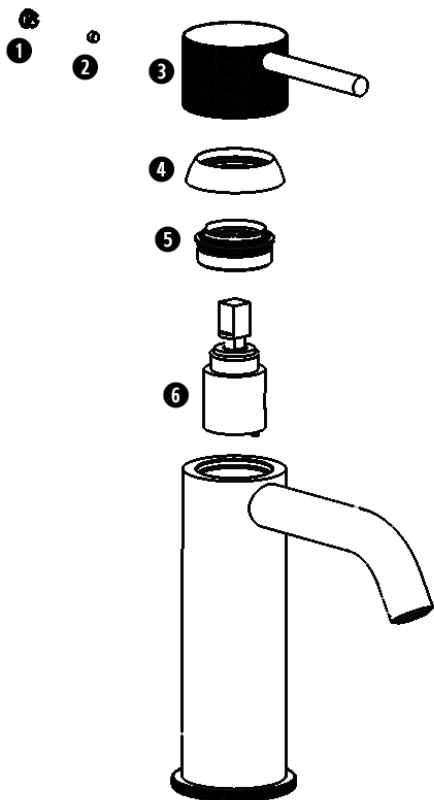


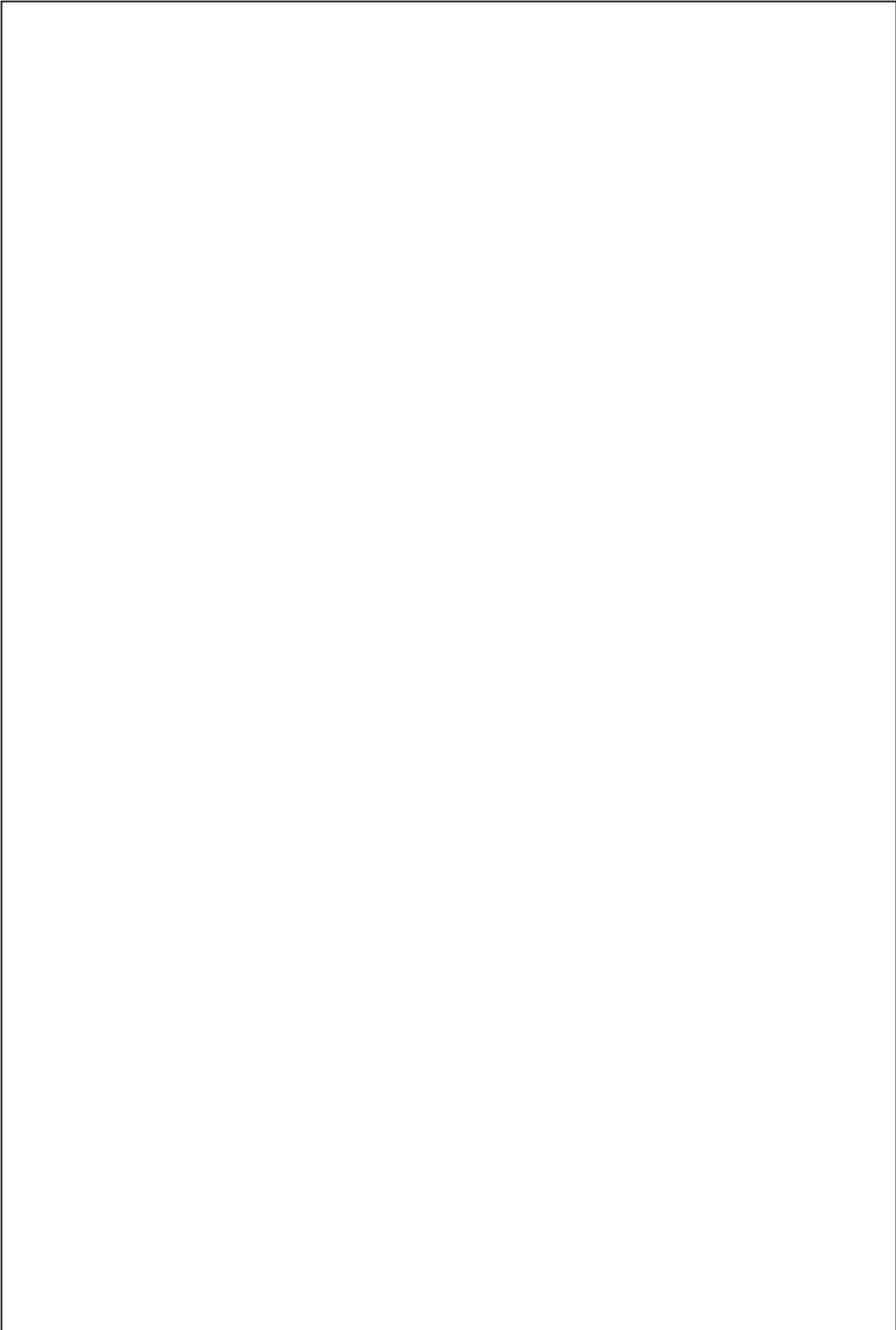
Fig. 3



HET VERVANGEN VAN DE CARTRIDGE (BINNENWERK)

Sluit het water af. Verwijder het afdekcapje ① en draai het schroefstiftje ② los. Verwijder voorzichtig de hendel ③ en schroef de ringmoer ④ en borgringmoer ⑤ los. Vervolgens verwijder je de cartridge ⑥ en maak je deze schoon of vervang je die. Voor het terug in elkaar zetten de bovenstaande stappen in omgekeerde volgorde toepassen.





Belangrijk

✿ De waterdruk bij de warm- en koudwateringang moet beide even hoog zijn en de druk moet liggen tussen 150 – 1000 kPa

✿ Maximale watertemperatuur is 80°C

PLIEGER