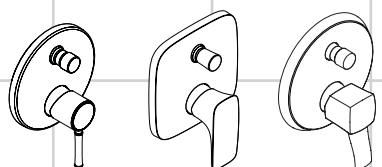
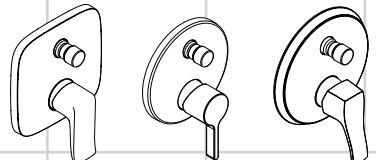


**DE** Gebrauchsanleitung / Montageanleitung  
**FR** Mode d'emploi / Instructions de montage  
**EN** Instructions for use / assembly instructions  
**IT** Istruzioni per l'uso / Istruzioni per Installazione  
**ES** Modo de empleo / Instrucciones de montaje  
**NL** Gebruiksaanwijzing / Handleiding  
**DK** Brugsanvisning / Monteringsvejledning  
**PT** Instruções para uso / Manual de Instalação  
**PL** Instrukcja obsługi / Instrukcja montażu  
**CS** Návod k použití / Montážní návod  
**SK** Návod na použitie / Montážny návod  
**ZH** 用户手册 / 组装说明  
**RU** Руководство пользователя / Инструкция по монтажу  
**HU** Használati útmutató / Szerelési útmutató  
**FI** Käyttöohje / Asennusohje  
**SV** Bruksanvisning / Monteringsanvisning  
**LT** Vartotojo instrukcija / Montavimo instrukcijos  
**HR** Upute za uporabu / Uputstva za instalaciju  
**TR** Kullanım kılavuzu / Montaj kılavuzu  
**RO** Manual de utilizare / Instrucțiuni de montare  
**EL** Οδηγίες χρήσης / Οδηγία συναρμολόγησης  
**SL** Navodilo za uporabo / Navodila za montažo  
**ET** Kasutusjuhend / Paigaldusjuhend  
**LV** Lietošanas pamācība / Montāžas instrukcija  
**SR** Uputstvo za upotrebu / Uputstvo za montažu  
**NO** Bruksanvisning / Montasjeveiledning  
**BG** Инструкция за употреба / Ръководство за монтаж  
**SQ** Udhëzuesi i përdorimit / Udhëzime rreth montimit  
**AR** دليل الاستخدام / تعليمات التجميع

**2**  
**3**  
**4**  
**5**  
**6**  
**7**  
**8**  
**9**  
**10**  
**11**  
**12**  
**13**  
**14**  
**15**  
**16**  
**17**  
**18**  
**19**  
**20**  
**21**  
**22**  
**23**  
**24**  
**25**  
**26**  
**27**  
**28**  
**29**  
**30**



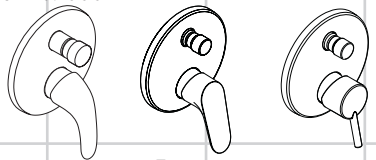
**Talis Classic**    **PuraVida**    **Metropol Classic**  
 14145000    15445XXX    31345XXX  
 14146000    15447XXX



**Metris**    **Metris S**    **Metris Classic**  
 31451000    31465000    31485000  
 31454000    31466000



**Metris**    **Talis E²**    **Focus S**  
 31493000    31645000    31743000  
 31487000    31646000



**Focus E**    **Focus**    **Talis S / Talis**  
 31744000    31945000    32475000  
                   31946000    32477000



**Logis**    **Talis E**    **Talis S**  
 71405000    71745000    72405000  
 71407000    71474000    72406000



## Sicherheitshinweise

- Bei der Montage müssen zur Vermeidung von Quetsch- und Schnittverletzungen Handschuhe getragen werden.
- Das Produkt darf nur zu Bade-, Hygiene- und Körperreinigungszwecken eingesetzt werden.
- Große Druckunterschiede zwischen den Kalt- und Warmwasseranschlüssen müssen ausgeglichen werden.

## Montagehinweise

- Vor der Montage muss das Produkt auf Transportschäden untersucht werden. Nach dem Einbau werden keine Transport- oder Oberflächenschäden anerkannt.
- Die Leitungen und die Armatur müssen nach den gültigen Normen montiert, gespült und geprüft werden.
- Die in den Ländern jeweils gültigen Installationsrichtlinien sind einzuhalten.

## Technische Daten

Betriebsdruck:	max. 1 MPa
Empfohlener Betriebsdruck:	0,1 - 0,5 MPa
Prüfdruck:	1,6 MPa
(1 MPa = 10 bar = 147 PSI)	
Heißwassertemperatur:	max. 70 °C
Empfohlene Heißwassertemperatur:	65 °C
Thermische Desinfektion:	max. 70 °C / 4 min

14146000 / 14466000 / 15447XXX / 31451000 / 31487000 / 31646000 / 31946000 / 32477000 / 71407000 / 71474000 / 72406000:

Eigensicher gegen Rückfließen

Das Produkt ist ausschließlich für Trinkwasser konzipiert!

## Symbolerklärung

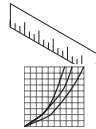


Kein essigsäurehaltiges Silikon verwenden!

## Justierung (siehe Seite 33)

Einstellen der Warmwasserbegrenzung. In Verbindung mit Durchlauferhitzern ist eine Warmwassersperre nicht zu empfehlen.

## Maße (siehe Seite 34)



## Durchflussdiagramm

(siehe Seite 35)

Freier Durchfluss bei 0,3 MPa:

- Abgang Brause
- Abgang Wanne

## Bedienung (siehe Seite 41)

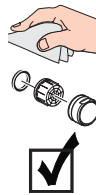


## Wartung (siehe Seite 36)

14146000 / 14466000 / 15447XXX / 31451000 / 31487000 / 31646000 / 31946000 / 32477000 / 71407000 / 71474000 / 72406000: Die Sicherheitseinrichtungen müssen gemäß DIN EN 1717 regelmäßig in Übereinstimmung mit nationalen oder regionalen Bestimmungen (DIN 1988 einmal jährlich) auf ihre Funktion geprüft werden.

**Reinigung** (siehe beiliegende Broschüre)

**Serviceteile** (siehe Seite 38)



**Prüfzeichen** (siehe Seite 48)

Störung	Ursache	Abhilfe
Armatur schwergängig	- Kartusche defekt, verkalkt	- Kartusche austauschen
Armatur tropft	- Kartusche defekt	- Kartusche austauschen
Zu niedrige Warmwassertemperatur, kein Kaltwasser. Durchlauferhitzer springt an, wenn Kaltwasser angewählt wird.	- Warmwasserbegrenzung falsch eingestellt - Kreuzfluss	- Warmwasserbegrenzung einstellen - Kartusche austauschen
Umsteller funktioniert nicht	- Ablagerungen - Zu geringer Wasserdruck - Umsteller defekt	- Umsteller reinigen / O-Ringe fetten - Wasserdruck erhöhen - Umsteller austauschen



**Montage siehe Seite 31**



## ⚠️ Consignes de sécurité

- ⚠️ Lors du montage, porter des gants de protection pour éviter toute blessure par écrasement ou coupure.
- ⚠️ Le produit ne doit servir qu'à se laver et à assurer l'hygiène corporelle.
- ⚠️ Il est conseillé d'équilibrer les pressions de l'eau chaude et froide.

## Instructions pour le montage

- Avant son montage, s'assurer que le produit n'a subi aucun dommage pendant le transport. Après le montage, tout dommage de transport ou de surface ne pourra pas être reconnu.
- Les conduites et la robinetterie doivent être montés, rincés et contrôlés selon les normes en vigueur.
- Les directives d'installation en vigueur dans le pays concerné doivent être respectées.

## Informations techniques

Pression de service autorisée: max. 1 MPa  
 Pression de service conseillée: 0,1 - 0,5 MPa  
 Pression maximum de contrôle: 1,6 MPa  
 (1 MPa = 10 bar = 147 PSI)  
 Température d'eau chaude: max. 70 °C  
 Température recommandée: 65 °C  
 Désinfection thermique: max. 70 °C / 4 min

14146000 / 14466000 / 15447XXX / 31451000 /  
 31487000 / 31646000 / 31946000 / 32477000 /  
 71407000 / 71474000 / 72406000:

Avec dispositif anti-retour

Le produit est exclusivement conçu pour de l'eau potable!

## Description du symbole

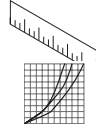


Ne pas utiliser de silicone contenant de l'acide acétique!

## Étalonnage (voir pages 33)

Réglage de la limitation d'eau chaude. En liaison avec les chauffe-eau, un blocage de l'eau chaude n'est pas recommandable.

## Dimensions (voir pages 34)



## Diagramme du débit

(voir pages 35)

Débit libre à 0,3 MPa:

- ① Sortie douche
- ② Sortie baignoire

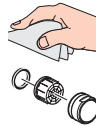
## Instructions de service (voir pages 41)

### Entretien (voir pages 36)

14146000 / 14466000 / 15447XXX / 31451000 / 31487000 / 31646000 / 31946000 / 32477000 / 71407000 / 71474000 / 72406000: Les clapets anti-retour doivent être examinés régulièrement conformément à la norme EN 1717 ou conformément aux dispositions nationales ou régionales quant à leur fonction (au moins une fois par an).

### Nettoyage (voir la brochure ci-jointe)

### Pièces détachées (voir pages 38)



### Classification acoustique et débit (voir pages 48)




Dysfonctionnement	Origine	Solution
Durété de fonctionnement	- Cartouche défectueuse, entartrée	- Changer la cartouche
Le mitigeur goutte	- Cartouche défectueuse	- Changer la cartouche
Température d'eau chaude trop basse, pas d'eau froide. Le chauffe-eau instantané met en route quand on puise de l'eau froide.	- Limiteur de température mal positionné - Flux inversé	- Positionner le limiteur de température - Changer la cartouche
L'inverseur ne fonctionne pas	- Dépôts - Pression d'alimentation insuffisante - Inverseur défectueux	- Nettoyer l'inverseur / graisser les joints toriques - Augmenter la pression d'alimentation - Changez l'inverseur



## Montage voir pages 31



## Safety Notes

-  Gloves should be worn during installation to prevent crushing and cutting injuries.
-  The product may only be used for bathing, hygienic and body cleaning purposes.
-  The hot and cold supplies must be of equal pressures.

## Installation Instructions

- Prior to installation, inspect the product for transport damages. After it has been installed, no transport or surface damage will be honoured.
- The pipes and the fixture must be installed, flushed and tested as per the applicable standards.
- The plumbing codes applicable in the respective countries must be observed.

## Technical Data

Operating pressure:	max. 1 MPa
Recommended operating pressure:	0,1 - 0,5 MPa
Test pressure:	1,6 MPa
(1 MPa = 10 bar = 147 PSI)	
Hot water temperature:	max. 70 °C
Recommended hot water temp.:	65 °C
Thermal disinfection:	max. 70 °C / 4 min

14146000 / 14466000 / 15447XXX / 31451000 / 31487000 / 31646000 / 31946000 / 32477000 / 71407000 / 71474000 / 72406000:

Safety against backflow

The product is exclusively designed for drinking water!

## Symbol description

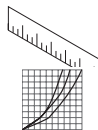


Do not use silicone containing acetic acid!

## Adjustment (see page 33)

To adjust the hot water limiter. Using a hot water limiter in combination with a continuous flow water heater is not recommended.

## Dimensions (see page 34)



## Flow diagram

(see page 35)

Rate of flow by 0,3 MPa:

- ① Shower outlet
- ② Tub outlet

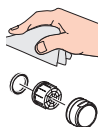
## Operation (see page 41)



## Maintenance (see page 36)

14146000 / 14466000 / 15447XXX / 31451000 / 31487000 / 31646000 / 31946000 / 32477000 / 71407000 / 71474000 / 72406000: The safety device must be checked regularly according to DIN EN 1717 in accordance with national or regional regulations (at least once a year).

## Cleaning (see enclosed brochure)



## Spare parts (see page 38)

## Test certificate (see page 48)






Fault	Cause	Remedy
Mixer stiff	- Cartridge defective, calcified	- Exchange cartridge
Mixer dripping	- Cartridge defective	- Exchange cartridge
Hot water temperature too low, no cold water. Instantaneous water heater starts up when cold water is selected.	- Hot water limiter incorrectly set	- Set hot water limiter
	- Crossflow	- Exchange cartridge
Diverter not operating	- Residue	- Clean converter / grease O-rings
	- Water pressure to low	- Increase water pressure
	- Diverter defective	- Exchange diverter



**Assembly see page 31**



## **Indicazioni sulla sicurezza**

-  Durante il montaggio, per evitare ferite da schiacciamento e da taglio bisogna indossare guanti protettivi.
-  Il prodotto deve essere utilizzato esclusivamente per fare il bagno e per l'igiene del corpo.
-  Attenzione! Compensare le differenze di pressione tra i collegamenti dell'acqua fredda e dell'acqua calda.

## **Istruzioni per il montaggio**

- Prima del montaggio è necessario controllare che non ci siano stati danni durante il trasporto. Una volta eseguito il montaggio, non verranno riconosciuti eventuali danni di trasporto o delle superfici.
- Montare, lavare e controllare tubature e rubinetteria rispettando le norme correnti.
- Vanno rispettate le direttive di installazione nazionali vigenti nel rispettivo paese.

## **Dati tecnici**

Pressione d'uso:	max. 1 MPa
Pressione d'uso consigliata:	0,1 - 0,5 MPa
Pressione di prova:	1,6 MPa
(1 MPa = 10 bar = 147 PSI)	
Temperatura dell'acqua calda:	max. 70°C
Temp. dell'acqua calda consigliata:	65°C
Disinfezione termica:	max. 70°C / 4 min

14146000 / 14466000 / 15447XXX / 31451000 / 31487000 / 31646000 / 31946000 / 32477000 / 71407000 / 71474000 / 72406000:

Sicurezza antiriflusso

Il prodotto è concepito esclusivamente per acqua potabile!

## **Descrizione simbolo**

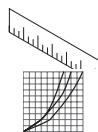


Non utilizzare silicone contenente acido acetico!

## **Taratura** (vedi pagg. 33)

Regolazione del limitatore di erogazione d'acqua calda. Un limitatore di erogazione di acqua calda in combinazione con le caldaie istantanee non è consigliabile.

## **Ingombri** (vedi pagg. 34)



## **Diagramma flusso**

(vedi pagg. 35)

Portata a 0,3 MPa:

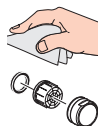
- ① uscita doccia
- ② uscita vasca

## **Procedura** (vedi pagg. 41)



## **Manutenzione** (vedi pagg. 36)

14146000 / 14466000 / 15447XXX / 31451000 / 31487000 / 31646000 / 31946000 / 32477000 / 71407000 / 71474000 / 72406000: La valvola di non ritorno deve essere controllata regolarmente come da DIN EN 1717, secondo le normative nazionali e regionali (almeno una volta all'anno).



## **Pulitura** (vedi il prospetto accluso)

## **Parti di ricambio** (vedi pagg. 38)



## **Segno di verifica** (vedi pagg. 48)

<b>Problema</b>	<b>Possibile causa</b>	<b>Rimedio</b>
Miscelatore duro	- Cartuccia difettosa	- Sostituire la cartuccia
Miscelatore gocciola	- Cartuccia difettosa	- Sostituire la cartuccia
Temperatura dell'acqua calda troppo bassa, niente acqua fredda, caldaia istantanea si accende quando si <u>seleziona acqua fredda</u>	- Limitazione dell'acqua calda regolata male - Flusso incrociato	- Regolare la limitazione dell'acqua calda - Sostituire la cartuccia
Deviatore non funziona	- depositi calcarei - pressione d'acqua troppo bassa - deviatore difettoso	- pulire il regolatore / ingrassare le guarnizioni O-ring - alzare la pressione d'acqua - sostituire deviatore



**Montaggio vedi pagg. 31**



## ! Indicaciones de seguridad

- △ Durante el montaje deben utilizarse guantes para evitar heridas por aplastamiento o corte.
- △ El producto solo debe ser utilizado para fines de baño, higiene y limpieza corporal.
- △ Grandes diferencias de presión en servicio entre agua fría y agua caliente deben equilibrarse.

## Indicaciones para el montaje

- Antes del montaje se debe examinar el producto contra daños de transporte. Después de la instalación no se reconoce ningún daño de transporte o de superficie.
- Los conductos y la grifería deben montarse, lavarse y comprobarse según las normas vigentes.
- Es obligatorio el cumplimiento de las directrices de instalación en el país respectivo.

## Datos técnicos

Presión en servicio:	max. 1 MPa
Presión recomendada en servicio:	0,1 - 0,5 MPa
Presión de prueba: (1 MPa = 10 bar = 147 PSI)	1,6 MPa
Temperatura del agua caliente:	max. 70 °C
Temp. recomendada del agua caliente:	65 °C
Desinfección térmica:	max. 70 °C / 4 min

14146000 / 14466000 / 15447XXX / 31451000 /  
31487000 / 31646000 / 31946000 / 32477000 /  
71407000 / 71474000 / 72406000:

Seguro contra el retorno

El producto ha sido concebido exclusivamente para agua potable.

## Descripción de símbolos



No utilizar silicona que contiene ácido acético!



## Ajuste (ver página 33)

Ajuste del límite de agua caliente. En combinación con calentadores continuos no es recomendable utilizar un bloqueo de agua caliente.



## Dimensiones (ver página 34)



## Diagrama de circulación

(ver página 35)

Caudal con 0,3 MPa

- ① Salida surtidor de ducha
- ② Salida bañera



## Manejo (ver página 41)

## Mantenimiento (ver página 36)

14146000 / 14466000 / 15447XXX / 31451000 / 31487000 / 31646000 / 31946000 / 32477000 / 71407000 / 71474000 / 72406000: Las válvulas anti-retorno tienen que ser controladas regularmente según la norma DIN EN 1717, en acuerdo con las regulaciones nacionales o regionales (una vez al año, por lo menos).



## Limpiar (ver el folleto adjunto)



## Repuestos (ver página 38)



## Marca de verificación (ver página 48)




Problema	Causa	Solución
Manecilla va dura	- cartucho dañado	- cambiar el cartucho
Grifo pierde agua	- cartucho dañado	- cambiar el cartucho
Temperatura del agua caliente demasiado baja, agua fría calentador se dispara al abrir agua fría	- tope de agua caliente mal - Flujo cruzado	- ajustar tope - cambiar el cartucho
Inversor no funciona	- Depósitos - falta presión - inversor defecto	- Limpiar conmutador de tomas / engrasar anillos tóricos - aumentar presión - cambiar inversor



**Montaje ver página 31**



## Veiligheidsinstructies

-  Bij de montage moeten ter voorkoming van knel- en snijwonden handschoenen worden gedragen.
-  Het product mag alleen voor het wassen, hygiënische doeleinden en voor de lichaamreiniging worden gebruikt.
-  Grote drukverschillen tussen de koud- en warmwater-toevoer dienen vermeden te worden.

## Montage-instructies

- Vóór de montage moet het product gecontroleerd worden op transportschade. Na de inbouw wordt geen transport- of oppervlakteschade meer aanvaard.
- De leidingen en armaturen moeten gemonteerd, gespoeld en gecontroleerd worden volgens de geldige normen.
- De in de overeenkomstige landen geldende installatierichtlijnen moeten nageleefd worden.

## Technische gegevens

Werkdruk: max.	max. 1 MPa
Aanbevolen werkdruk:	0,1 - 0,5 MPa
Getest bij:	1,6 MPa
(1 MPa = 10 bar = 147 PSI)	
Temperatuur warm water:	max. 70 °C
Aanbevolen warm water temp.:	65 °C
Thermische desinfectie:	max. 70 °C / 4 min

14146000 / 14466000 / 15447XXX / 31451000 / 31487000 / 31646000 / 31946000 / 32477000 / 71407000 / 71474000 / 72406000:

Beveiligd tegen terugstromen

Het product is uitsluitend ontworpen voor drinkwater!

## Symboolbeschrijving



Gebruik geen zuurhoudende silicone!



## Instellen (zie blz. 33)

Instellen van de warmwaterbegrenzing. In combinatie met een doorstromer is een warmwaterblokkering niet aanbevelenswaardig.

## Maten (zie blz. 34)



## Doorstroomdiagram

(zie blz. 35)

Vrije doorstroom bij 0,3 MPa:

- ① Uitlaat douche
- ② Uitlaat bad



## Bediening (zie blz. 41)



## Onderhoud (zie blz. 36)

14146000 / 14466000 / 15447XXX / 31451000 / 31487000 / 31646000 / 31946000 / 32477000 / 71407000 / 71474000 / 72406000: Keerklappen moeten volgens DIN EN 1717 regelmatig en volgens plaatselijk geldende eisen op het functioneren gecontroleerd worden. (Tenminste een keer per jaar)



## Reinigen (zie bijgevoegde brochure)



## Service onderdelen (zie blz. 38)



## Keurmerk (zie blz. 48)

Storing	Oorzaak	Oplossing
Bediening zwaar	- Kardoes defect of verkalkt	- Kardoes uitwisselen
Mengkraan lekt	- Kardoes defect	- Kardoes uitwisselen
Warmwater temperatuur te laag, geen koud water. Doorstroomtoestel springt aan wanneer koud water gekozen is.	- Heetwaterbegrenzer verkeerd ingesteld	- Heetwaterbegrenzer instellen
	- Kruisstroom	- Kardoes uitwisselen
Omstelling functioneert niet	- Afzettingen	- Omsteller reinigen / O-ringen invetten
	- Waterdruk te laag	- Waterdruk verhogen
	- Omstelling defect	- Omstelling uitwiss



## Montage zie blz. 31



## Sikkerhedsanvisninger

- △ Ved monteringen skal der bruges handsker for at undgå kvæstelser og snitsår.
- △ Produktet må kun bruges til bade-, hygiejne og kropsrengøringsformål.
- △ Større trykforskelle mellem koldt og varmt vand bør udjævnes.

## Monteringsanvisninger

- Før monteringen skal produktet kontrolleres for transportskader. Efter monteringen godkendes transportskader eller skader på overfladen ikke længere.
- Ledningerne og armaturerne skal monteres, skylles og kontrolleres iht. de gældende standarder.
- Installationsbestemmelserne, der gælder i det enkelte land, skal overholdes.

## Tekniske data

Driftstryk:	max. 1 MPa
Anbefalet driftstryk:	0,1 - 0,5 MPa
Prøvetryk:	1,6 MPa
(1 MPa = 10 bar = 147 PSI)	
Varmtvandstemperatur:	max. 70 °C
Anbefalet varmtvandstemperatur:	65 °C
Termisk desinfektion:	max. 70 °C / 4 min

14146000 / 14466000 / 15447XXX / 31451000 /  
31487000 / 31646000 / 31946000 / 32477000 /  
71407000 / 71474000 / 72406000:

Med indbygget kontraventil

Produktet er udelukkende beregnet til drikkevand!

## Symbolbeskrivelse



Der må ikke benyttes eddikesyreholdig silikone!



## Forindstilling (se s. 33)

Indstilling af varmtvandsbegrænsningen. I forbindelse med gennemstrømningsvandvarmere anbefaler vi ikke en varmtvandsspærre.



## Målene (se s. 34)

## Gennemstrømningsdiagram (se s. 35)

(se s. 35)

Fri gennemstrømning ved 0,3 MPa:

- ① Afløb bruser
- ② Afløb kar



## Brugsanvisning (se s. 41)

## Service (se s. 36)

14146000 / 14466000 / 15447XXX /  
31451000 / 31487000 / 31646000 /  
31946000 / 32477000 / 71407000 /  
71474000 / 72406000: Ifølge DIN EN  
1717 skal gennemstrømningsbegrænsere  
i overensstemmelse med nationale regler  
afprøves regelmæssigt (mindst en gang om  
året).



## Rengøring (se venligst den vedlagte brochure)



## Reserve dele (se s. 38)



## Godkendelse (se s. 48)




Feil	Årsag	Hjælp
Grebet går trægt	- Kartusche defekt, tilkalket	- Udskift kartusche
Armaturet drypper	- Defekt kartusche	- Udskift kartusche
For lav varmtvandstemperatur. Ingen koldt vand. Vandvarmeren starter, når der åbnes for det kolde vand.	- Varmtvandsbegrænsningen er for- kert indstillet	- Indstil varmtvandsbe- grænsningen
Omstiller virker ikke	- Kryds-flow	- Udskift kartusche
	- Aflejringer	- Rens omskifteren / smør O-ringe
	- For lavt vandtryk	- Forøg vandtrykket
	- Defekt omstiller	- Udskift omstilleren







## Avisos de segurança

-  Durante a montagem devem ser utilizadas luvas de protecção, de modo a evitar ferimentos resultantes de entalamentos e de cortes.
-  O produto só pode ser utilizado para fins de higiene pessoal.
-  Grandes diferenças entre as pressões das águas quente e fria devem ser compensadas.

## Avisos de montagem

- Antes da montagem deve-se controlar o produto relativamente a danos de transporte. Após a montagem não são aceites quaisquer danos de transporte ou de superfície.
- As tubagens e a torneira têm que ser montadas, enxaguadas e verificadas de acordo com as normas em vigor.
- A prescrições de instalação válidas nos respetivos países devem ser respeitadas.

## Dados Técnicos

Pressão de funcionamento:	max. 1 MPa
Pressão de func. recomendada:	0,1 - 0,5 MPa
Pressão testada:	1,6 MPa
(1 MPa = 10 bar = 147 PSI)	
Temperatura da água quente:	max. 70°C
Temp. água quente recomendada:	65°C
Desinfecção térmica:	max. 70°C / 4 min

14146000 / 14466000 / 15447XXX / 31451000 / 31487000 / 31646000 / 31946000 / 32477000 / 71407000 / 71474000 / 72406000:

Função anti-retorno e anti-vácuo

Este produto foi única e exclusivamente concebido para água potável!

Falha	Causa	Solução
Misturadora perra	- Cartucho defeituoso, calcificado	- Substituir o cartucho
Misturadora a pingar	- Cartucho defeituoso	- Substituir o cartucho
Temperatura da água quente muito baixa, sem água fria. O esquentador dispara quando a água fria está selecionada.	- O limitador de temperatura está incorrectamente colocado	- Regular o limitador de temperatura
Inversor não funciona	- Depósitos	- Substituir o cartucho
	- Pressão da água muito baixa	- Limpar inversor / lubrificar vedantes em O
	- Inversor defeituoso	- Aumentar a pressão da água
		- Substituir o inversor

## Descrição do símbolo

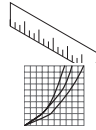


Não utilizar silicone que contenha ácido acético!

## Afinação (ver página 33)

Ajuste do limitador de água quente. Em combinação com um esquentador, não é recomendável o uso de um bloqueio de água quente.

## Medidas (ver página 34)



## Fluxograma

(ver página 35)

Caudal a 0,3 MPa:

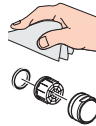
- ① Saída do chuveiro
- ② Saída da banheira



## Funcionamento (ver página 41)

## Manutenção (ver página 36)

14146000 / 14466000 / 15447XXX / 31451000 / 31487000 / 31646000 / 31946000 / 32477000 / 71407000 / 71474000 / 72406000: As válvulas anti-retorno devem ser verificadas regularmente de acordo com a DIN EN 1717 segundo os regulamentos nacionais ou regionais (pelo menos uma vez por ano).



**Limpeza** (consultar a seguinte brochura)

**Peças de substituição** (ver página 38)



**Marca de controlo** (ver página 48)





## ! Wskazówki bezpieczeństwa

- △ Aby uniknąć zranień na skutek zgniecenia lub przecięcia, podczas montażu należy nosić rękawice ochronne.
- △ Produkt może być używany tylko do kąpieli, higieny i czyszczenia ciała.
- △ Znaczne różnice ciśnień na dopływach ciepłej i zimnej wody muszą zostać wyrównane.

## Wskazówki montażowe

- Przed montażem należy skontrolować produkt pod kątem szkód transportowych. Po montażu nie widać żadnych szkód transportowych ani szkód na powierzchni.
- Przewody i armatura muszą być montowane, płukane i kontrolowane według obowiązujących norm.
- Należy przestrzegać wytycznych instalacyjnych obowiązujących w danym kraju.

## Dane techniczne

Ciśnienie robocze:	maks. 1 MPa
Zalecane ciśnienie robocze:	0,1 - 0,5 MPa
Ciśnienie próbne:	1,6 MPa
(1 MPa = 10 bary = 147 PSI)	
Temperatura wody gorącej:	maks. 70 °C
Zalecana temperatura wody gorącej:	65 °C
Dezynfekcja termiczna:	maks. 70 °C / 4 min

14146000 / 14466000 / 15447XXX / 31451000 / 31487000 / 31646000 / 31946000 / 32477000 / 71407000 / 71474000 / 72406000:

Zabezpieczony przed przepływem zwrotnym

Produkt przeznaczony wyłącznie do wody pitnej!

## Opis symbolu

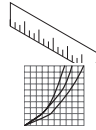


Nie stosować silikonów zawierających kwas octowy!

## Ustawianie (patrz strona 33)

Ustawianie ogranicznika ciepłej wody. Używanie ogranicznika temperatury wody w połączeniu z przepływowym podgrzewaczem wody nie jest zalecane.

## Wymiary (patrz strona 34)



## Schemat przepływu

(patrz strona 35)

Swobodny przepływ przy 0,3 MPa:

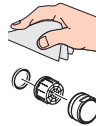
- ① Odpływ prysznica
- ② Odpływ wanny



## Obsługa (patrz strona 41)

## Konserwacja (patrz strona 36)

14146000 / 14466000 / 15447XXX / 31451000 / 31487000 / 31646000 / 31946000 / 32477000 / 71407000 / 71474000 / 72406000: Zawory zwrotne muszą być, według normy DIN EN 1717 na regionalnych warunkach, kontrolowane (przynajmniej raz w roku).



## Czyszczenie (patrz dołączona broszura)

## Części serwisowe (patrz strona 38)

## Znak jakości (patrz strona 48)



Usterka	Przyczyna	Pomoc
Uchwyt armatury pracuje z wysiłkiem	- Uszkodzony wkład, zakamieniony	- Wymiana wkładu
Armatura cieknie	- Uszkodzony wkład	- Wymiana wkładu
Za niska temperatura ciepłej wody, brak zimnej wody. Przepływowy podgrzewacz wody uruchamia się, <u>gdymy wybiera się zimną wodę.</u>	- Niewłaściwe ustawienie ogranicznika ciepłej wody - Przepływ krzyżowy	- Ustawić ogranicznik ciepłej wody - Wymiana wkładu
Przełącznik nie funkcjonuje	- Osady - Zbyt niskie ciśnienie wody - Uszkodzony przełącznik	- Wyczyścić przełącznik / nasmarować o-ringi - Podnieść ciśnienie wody - Wymienić przełącznik



## Montaż patrz strona 31



## Bezpečnostní pokyny

- △ Pro zabránění řezným zraněním a pohmožděninám je nutné při montáži nosit rukavice.
- △ Produkt smí být používán pouze ke koupání a za účelem tělesné hygieny.
- △ Je nutné vyrovnat velké rozdíly tlaku mezi přípoji studené a teplé vody.

## Pokyny k montáži

- Před montáží je třeba produkt zkontrolovat, zda nebyl při transportu poškozen. Po zabudování nebudou uznány žádné škody způsobené transportem nebo poškození povrchu.
- Vedení a armatura musí být namontovány, propláchnuty a otestovány podle platných norem.
- Je třeba dodržovat montážní pravidla platná v dané zemi.

## Technické údaje

Provozní tlak:	max. 1 MPa
Doporučený provozní tlak:	0,1 - 0,5 MPa
Zkušební tlak:	1,6 MPa
(1 MPa = 10 bar = 147 PSI)	
Teplota horké vody:	max. 70 °C
Doporučená teplota horké vody:	65 °C
Teplná desinfekce:	max. 70 °C / 4 min

14146000 / 14466000 / 15447XXX / 31451000 / 31487000 / 31646000 / 31946000 / 32477000 / 71407000 / 71474000 / 72406000:

Vlastní jištění proti zpětnému nasátí.

Výrobky Hansgrohe jsou vhodné pro přímý kontakt s pitnou vodou.

## Popis symbolů

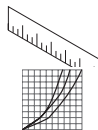


Nepoužívat silikon s obsahem kyseliny octové!

## Nastavení (viz strana 33)

Nastavení omezovače teplé vody. Ve spojení s průtokovým ohřivačem se použití uzavěru teplé vody nedoporučuje.

## Rozměry (viz strana 34)



## Diagram průtoku

(viz strana 35)

Volný průtok při 0,3 MPa

- ① Odtok sprchy
- ② Odtok vany

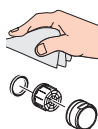
## Ovládání (viz strana 41)



## Údržba (viz strana 36)

14146000 / 14466000 / 15447XXX / 31451000 / 31487000 / 31646000 / 31946000 / 32477000 / 71407000 / 71474000 / 72406000: Bezpečnostní zařízení musí být podle DIN EN 1717 pravidelně v souladu s národními nebo místními předpisy (DIN 1988) jednou ročně přezkoušena.

## Čištění (viz příložená brožura)



## Servisní díly (viz strana 38)

## Zkušební značka (viz strana 48)



Porucha	Příčina	Odstranění
Armatura jde ztěžka	- Kartuše je vadná, zanesená vodním kamenem	- Kartuši vyměnit
Armatura odkapává	- Kartuše je vadná	- Kartuši vyměnit
nízká teplota teplé vody / žádná studená voda / průtokový ohřivač naskočí, když se navolí studená voda	- Špatně nastavená zarážka pro teplou vodu	- Seřídit zarážku pro teplou vodu
Přepínač nefunguje	- Křížení toků	- Kartuši vyměnit
	- Usazeniny	- Vyčistit přepínač / promazat o-kroužky
	- příliš malý tlak vody	- zvýšit tlak vody
	- přepínač defektní	- Přepínač vyměnit



## Montáž viz strana 31



## Bezpečnostné pokyny

- △ Pri montáži musíte nosiť rukavice, aby ste predišli pomliaždeninám a rezným poraneniam.
- △ Produkt sa smie používať len na kúpanie a telesnú hygienu.
- △ Veľké rozdiely v tlaku medzi prípojkami studenej a teplej vody musia byť vyrovnané.

## Pokyny pre montáž

- Pred montážou musíte produkt skontrolovať, či nebol počas transportu poškodený. Po zabudovaní nebudú uznané žiadne škody spôsobené transportom alebo poškodenia povrchu.
- Ledningarna och blandaren måste monteras, spolás igenom och kontrolleras enligt de gällande normerna.
- Je potrebné dodržiavať smernice o inštalácii, ktoré sú práve teraz platné v krajinách.

## Technické údaje

Prevádzkový tlak:	max. 1 MPa
Doporučený prevádzkový tlak:	0,1 - 0,5 MPa
Skúšobný tlak:	1,6 MPa
(1 MPa = 10 bar = 147 PSI)	
Teplota teplej vody:	max. 70 °C
Doporučená teplota teplej vody:	65 °C
Termická dezinfekcia:	max. 70 °C / 4 min

14146000 / 14466000 / 15447XXX / 31451000 / 31487000 / 31646000 / 31946000 / 32477000 / 71407000 / 71474000 / 72406000:

Vlastná poisťka proti spätnému nasatiu.

Výrobok je koncipovaný výhradne pre pitnú vodu!

## Popis symbolov



Nepoužívať silikón s obsahom kyseliny octovej!



## Nastavenie (viď strana 33)

Nastavenie obmedzenia teplej vody. V spojení s prietokovými ohrievačmi sa neodporúča použitie obmedzovača teplej vody.



## Rozmery (viď strana 34)

## Diagram prietoku

(viď strana 35)

Volný prietok pri 0,3 MPa

- ① Odtok sprchy
- ② Odtok vane



## Obsluha (viď strana 41)



## Údržba (viď strana 36)

14146000 / 14466000 / 15447XXX / 31451000 / 31487000 / 31646000 / 31946000 / 32477000 / 71407000 / 71474000 / 72406000: Bezpečnostné zariadenie musí byť podľa DIN EN 1717 pravidelne raz za rok preskúšané v súlade s národnými alebo miestnymi predpismi (DIN 1988).



## Čistenie (nájdate v priloženej brožúre)



## Servisné diely (viď strana 38)



## Osvedčenie o skúške (viď strana 48)

Porucha	Príčina	Pomoc
Armatúra "chodí" ťažko	- Kartuša je poškodená, väpenaté usadeniny	- Vymeniť kartušu
Z armatúry kvapká voda	- Kartuša je poškodená	- Vymeniť kartušu
Málo teplá voda, žiadna studená voda, prietokový ohrievač naskočí, keď sa navolí studená voda.	- Nesprávne nastavená zarážka na teplú vodu	- Nastavenie zarážky na teplú vodu
Prepínač nefunguje	- Kríženie tokov	- Vymeniť kartušu
	- Usadeniny	- Vyčistiť prepínač / namazať O krúžky
	- Príliš malý tlak vody	- Zvýšiť tlak vody
	- Prepínač defektný	- Prepínač vymeniť



## Montáž viď strana 31



## 安全技巧

- △ 装配时为避免挤压和切割受伤，必须戴上手套。
- △ 本产品只允许作为洗浴、卫生和洁身之用。
- △ 冷热水管间过大的压力差必须予以平衡。

## 安装提示

- 安装前必须检查产品是否受到运输损害。安装后将不认可运输损害或表面损伤。
- 管道和阀门必须根据通用标准进行安装、冲洗和检查。
- 请遵守当地国家现行的安装规定。

## 技术参数

工作压强: 最大 1 MPa  
 推荐工作压强: 0,1 - 0,5 MPa  
 测试压强: 1,6 MPa  
 (1 MPa = 10 bar = 147 PSI)  
 热水温度: 最大 70°C  
 推荐热水温度: 65°C  
 热力消毒: 最大 70°C / 4 分钟

14146000 / 14466000 / 15447XXX /  
 31451000 / 31487000 / 31646000 /  
 31946000 / 32477000 / 71407000 /  
 71474000 / 72406000:

自动防止回流

该产品专为饮用水设计！

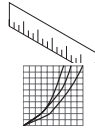
## 符号说明



请勿使用含有乙酸的硅胶！



**调节** (参见第页 33)  
 热水温度调节。如果使用即热式喷头，则不建议安装热水阀门。



**大小** (参见第页 34)

## 流量示意图

(参见第页 35)

0,3 MPa时的流速:

- ① 淋浴出水
- ② 浴缸出水嘴出水



**操作** (参见第页 41)

## 保养 (参见第页 36)

14146000 / 14466000 / 15447XXX /  
 31451000 / 31487000 / 31646000 /  
 31946000 / 32477000 / 71407000 /  
 71474000 / 72406000: 必须根据DIN  
 EN 1717要求并根据国家或地方规定定期  
 (DIN 1988规定为一年一次) 检查安全  
 全装置的功能。



**清洗** (附有小手册)



**备用零件** (参见第页 38)



**检验标记** (参见第页 48)




问题	原因	补救
龙头不灵活	- 阀芯损坏、结垢	- 更换阀芯
龙头滴水	- 阀芯损坏	- 更换阀芯
热水温度过低，没有冷水。选择冷水时，热水器启动	- 温度限制器设置错误	- 设置温度限制器
分流器不工作	- 交叉流动	- 更换阀芯
	- 沉积物	- 清洁分流器 / 给O形环上油
	- 水压过低	- 增加水压
	- 分流器损坏	- 更换分流器



**安装 参见第页 31**



## Указания по технике безопасности

-  Во время монтажа следует надеть перчатки во избежание прищемления и порезов.
-  Изделие разрешается использовать только в гигиенических целях: для принятия ванны и личной гигиены.
-  донного клапа. Перед установкой смесителя необходимо регулировочными кранами выровнять авление холодной и горячей воды при помощи вентмлей регулирующих подачу воды в квартиру.

## Указания по монтажу

- Перед монтажом следует проверить изделие на предмет повреждений при перевозке. После монтажа претензии о возмещении ущерба за повреждения при перевозке или повреждения поверхностей не принимаются.
- Трубы и арматура должны быть установлены, промыты и проверены в соответствии с действующими нормами.
- Необходимо соблюдать требования по монтажу, действующие в соответствующих странах.

## Технические данные

Рабочее давление: не более. 1 МПа  
 Рекомендуемое рабочее давление: 0,1 - 0,5 МПа  
 Давленияи: 1,6 МПа  
 (1 МПа = 10 bar = 147 PSI)  
 Температура горячей воды: не более. 70 °С  
 Рекомендуемая темп. гор. воды: 65 °С  
 Термическая дезинфекция: не более. 70 °С / 4 мин

14146000 / 14466000 / 15447XXX / 31451000 /  
 31487000 / 31646000 / 31946000 / 32477000 /  
 71407000 / 71474000 / 72406000:

укомплектован клапаном обратного тока воды

Изделие предназначено исключительно для питьевой воды!

Неисправность	Причина	Устранение неисправности
Арматура работает с усилием	- Картридж неисправен, засорение накипью	- Замените картридж
Арматура протекает	- Картридж неисправен	- Замените картридж
Слишком низкая температура горячей воды. Проточный нагреватель запускается при выборе холодной воды.	- Ограничение горячей воды отрегулировано неправильно	- Отрегулируйте ограничение горячей воды
Переключатель не работает	- Перекрестный поток - отложения	- Замените картридж - очистите переключатель / смажьте консистентной смазкой кольца круглого сечения
	- Слишком малое давление воды	- Увеличьте давление воды
	- Переключатель неисправен	- Замените переключатель

## Описание символов

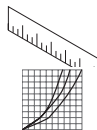


Не применяйте силикон, содержащий искусственную кислоту.

## Подгонка (см. стр. 33)

Регулировка ограничителя горячей воды. В сочетании с проточными нагревателями не рекомендуется использовать блокировку воды.

## Размеры (см. стр. 34)



## Схема потока

(см. стр. 35)

Свободное истечение при 0,3 МПа:

- ① Отвод душа
- ② Отвод ванны

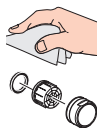


## Эксплуатация (см. стр. 41)

## Техническое обслуживание

(см. стр. 36)

14146000 / 14466000 / 15447XXX /  
 31451000 / 31487000 / 31646000 /  
 31946000 / 32477000 / 71407000 /  
 71474000 / 72406000: Прокладка отвода должна осуществляться без нагрузки!



## Очистка (см прилагаемая брошюра)

## Комплект (см. стр. 38)



## Знак технического контроля (см. стр. 48)





## Biztonsági utasítások

- △ A szerelésnél a zúzódások és vágási sérülések elkerülése érdekében kesztyűt kell viselni.
- △ A terméket csak fürdéshez, mosakodáshoz, és egészségügyi tisztálkodáshoz szabad használni.
- △ A hidegvíz- és a melegvíz-csatlakozások közötti nagy nyomáskülönbséget kikell egyenlíteni!

## Szerelési utasítások

- A szerelés előtt ellenőrizni kell, hogy a terméknek nincs-e szállítási sérülése. Beépítés után a szállítási-vagy felületi sérüléseket nem ismerik el.
- A vezetékeket és a csaptelepet az érvényes szabványoknak megfelelően kell felszerelni, öblíteni és ellenőrizni
- Az egyes országokban érvényes installációs irányelveket be kell tartani.

## Műszaki adatok

Üzemi nyomás:	max. 1 MPa
Ajánlott üzemi nyomás:	0,1 - 0,5 MPa
Nyomáspróba:	1,6 MPa
(1 MPa = 10 bar = 147 PSI)	
Forróvíz hőmérséklet:	max. 70 °C
Forróvíz javasolt hőmérséklete:	65 °C
Termikus fertőtlenítés:	max. 70 °C / 4 perc

14146000 / 14466000 / 15447XXX / 31451000 /  
31487000 / 31646000 / 31946000 / 32477000 /  
71407000 / 71474000 / 72406000:

Visszafolyás gátlóval

A terméket kizárólag ivóvízhez tervezték!

## Szimbólumok leírása

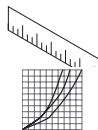


Ne használjon ecetsavtartalmú szilikon!

## Beállítás (lásd a oldalon 33)

A meleg víz korlátozás beállítása. Átfolyós vízmelegítőknél meleg víz korlátozó használata nem ajánlott.

## Méretet (lásd a oldalon 34)



## Átfolyási diagramm

(lásd a oldalon 35)

Szabad átfolyás 0,3 MPa nyomás esetén:

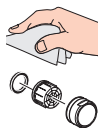
- ① Zuhany lefolyója
- ② Kád lefolyója

## Használat (lásd a oldalon 41)



## Karbantartás (lásd a oldalon 36)

14146000 / 14466000 / 15447XXX /  
31451000 / 31487000 / 31646000 /  
31946000 / 32477000 / 71407000 /  
71474000 / 72406000: A biztonsági berendezések működését a DIN EN 1717 szerint rendszeresen, a nemzeti vagy helyi előírásoknak megfelelően (DIN 1988 évente egyszer) ellenőrizni kell.



## Tisztítás (lásd a mellékelt brosúrát)

## Tartozékok (lásd a oldalon 38)

## Vizsgajel (lásd a oldalon 48)

Hiba	Ok	Megoldás
Nehezen nyitható a csap.	- A kerámiabetét meghibásodott, elvizesedett.	- A kerámiabetétet ki kell cserélni.
Csöpög a csap.	- A kerámiabetét meghibásodott.	- A kerámiabetétet ki kell cserélni.
Túl alacsony melegvíz hőmérséklet, nincs hidegvíz. A hidegvíz kiválasztásakor beindul az átfolyós melegítő.	- A melegvíz szabályozó rosszul van beállítva.	- A melegvíz szabályozót újra be kell állítani.
Az átállítás nem működik	- Keresztfolyás	- A kerámiabetétet ki kell cserélni.
	- Lerakódások	- Váltószelepet tisztítani / O-gyűrűket zsírozni
	- Túl kicsi víznyomás	- Növelje a víznyomást
	- A kádváltó szelep hibás	- Az átállító cseréje



## Szerelés lásd a oldalon 31



## Turvallisuushjeet

- △ Asennuksessa on käytettävä käsiineitä puristumien ja viiltojen aiheuttamien tapaturmien estämiseksi.
- △ Tuotetta saa käyttää ainoastaan kylpy-, hygienia- ja puhdistustarkoituksiin.
- △ Suuret paine-erot kylmä- ja kuumavesiliitännöiden välillä on tasattava.

## Asennusohjeet

- Ennen asennusta on tarkastettava tuotteen mahdolliset kuljetusvahingot. Asennuksen jälkeen kuljetus- ja pintavaurioita ei hyväksytä.
- Putket ja hana on asennettava, huuhdeltava ja tarkastettava voimassa olevien standardien mukaisesti.
- Jokaisessa maassa on noudatettava siellä päteviä asennusohjeita.

## Tekniset tiedot

Käyttöpaine: maks. 1 MPa  
 Suositeltu käyttöpaine: 0,1 - 0,5 MPa  
 Koestuspaine: 1,6 MPa  
 (1 MPa = 10 bar = 147 PSI)  
 Kuuman veden lämpötila: maks. 70 °C  
 Kuuman veden suosituslämpötila: 65 °C  
 Lämpödesinfektio: maks. 70 °C / 4 min

14146000 / 14466000 / 15447XXX / 31451000 /  
 31487000 / 31646000 / 31946000 / 32477000 /  
 71407000 / 71474000 / 72406000:

Estää itsestään paluuvirtauksen

Tuote on suunniteltu käytettäväksi ainoastaan juomaveden kanssa!

## Merkin kuvaus



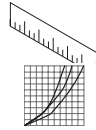
Älä käytä etikkahappopitoista silikonial!



## Säätö (katso sivu 33)

Lämpötilan rajoittimen säätäminen. Emme suosittele käyttämään lämpötilan rajoitinta vedenlämmittimen (läpivirtauskuumennin) yhteydessä.

## Mitat (katso sivu 34)



## Virtausdiagrammi

(katso sivu 35)

Vapaa läpivirtaus 0,3 MPa paineella:

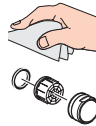
- ① Suihkun lähtö
- ② Ammeen lähtö



## Käyttö (katso sivu 41)

## Huolto (katso sivu 36)

14146000 / 14466000 / 15447XXX /  
 31451000 / 31487000 / 31646000 /  
 31946000 / 32477000 / 71407000 /  
 71474000 / 72406000: Turvalaitteiden toiminta on tarkastettava DIN EN 1717:n mukaisesti säännöllisin väliajoin kansallisten ja paikallisten määräysten mukaisesti (DIN 1988: kerran vuodessa).



## Puhdistus (katso oheinen esite)

## Varaosat (katso sivu 38)

## Koestusmerkki (katso sivu 48)



Häiriö	Syy	Toimenpide
Hana on raskaskäyttöinen	- Patruuna rikki, kalkkikerrostumia	- Vaihda patruuna
Hanasta tippuu vettä	- Patruuna rikki	- Vaihda patruuna
Lämminveden lämpötila liian alhainen, ei kylmää vettä. Läpivirtauskuumennin käynnistyy kylmää vettä otettaessa.	- Lämminveden rajoitin väärin säädetty	- Säädä lämminveden rajoitin
	- Ristiinvirtaus	- Vaihda patruuna
Valitsin ei toimi	- kerrostumia	- Vaihtimen puhdistus / O-renkaiden rasvaus
	- Liian matala vedenpaine	- Lisää vedenpainetta
	- Valitsin rikki	- Vaihda valitsin







## ! Säkerhetsanvisningar

- △ Handskar ska bäras under monteringsarbetet så att man kan undvika kläm- och skärskadorgen werden.
- △ Produkten får bara användas till kroppshygien med bad och dusch.
- △ Stora tryckskillnader mellan anslutningarna för varmt och kallt vatten måste utjämnas.

## Monteringsanvisningar

- Det måste undersökas om produkten har transportskador innan den monteras. Efter monteringen accepteras inga transport- eller ytskiktsskador.
- Ledningarna och blandaren måste monteras, spolas igenom och kontrolleras enligt de gällande normerna.
- De installationsriktlinjer som gäller i länderna ska följas.

## Tekniska data

Driftstryck:	max. 1 MPa
Rek. driftstryck:	0,1 - 0,5 MPa
Tryck vid provtryckning:	1,6 MPa
(1 MPa = 10 bar = 147 PSI)	
Varmvattentemperatur:	max. 70°C
Rek. varmvattentemp.:	65°C
Termisk desinfektion:	max. 70°C / 4 min

14146000 / 14466000 / 15447XXX / 31451000 /  
31487000 / 31646000 / 31946000 / 32477000 /  
71407000 / 71474000 / 72406000:

Självspärr mot återflöde

Produkten är enbart avsedd för dricksvatten!

## Symbolförklaring



Använd inte silikon som innehåller ättiksyra!



## Justering (se sidan 33)

Ställa in varmvattenregleringen. Tillsammans med varmvattenberedare rekommenderas inte en varmvattenspärr.



## Måtten (se sidan 34)

## Flödesschema

(se sidan 35)

Fri genomströmning vid 0,3 MPa:

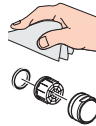
- ① Avlopp dusch
- ② Avlopp kar



## Hantering (se sidan 41)

## Skötsel (se sidan 36)

14146000 / 14466000 / 15447XXX /  
31451000 / 31487000 / 31646000 /  
31946000 / 32477000 / 71407000 /  
71474000 / 72406000: Enligt DIN EN  
1717 måste säkerhetsanordningarnas funktion kontrolleras regelbundet och i överensstämmelse med nationella eller regionala bestämmelser (DIN 1988 en gång per år).



## Rengöring (se den medföljande broschyren)

## Reservdelar (se sidan 38)



## Testsigill (se sidan 48)

Störning	Orsak	Åtgärd
Blandare är trög	- Patron defekt, förkalkad	- Byt ut patron
Blandare droppar	- Patron defekt	- Byt ut patron
För låg varmvattentemperatur, inget kallvatten. Varmvattenberedaren slår på när kallvatten väljs.	- Varmvattenreglering felaktigt inställd - Korsflöde	- Ställ in varmvattenreglering - Byt ut patron
Omkopplare fungerar inte	- Avlagringar - För lågt vattentryck - Omkopplare defekt	- Rengör omkastare / smörj O-ringar - Öka vattentrycket - Byt ut omkopplare





## Saugumo technikos nurodymai

- △ Apsaugai nuo užspaudimo ir įsijpavimo montavimo metu mūvėkite pirštines.
- △ Gaminys turi būti naudojamas tik maudymuisi, kūno higienai ir švarai palaikyti.
- △ Turi būti išlyginti šalto ir karšto slėgio nelygumai.

## Montavimo instrukcija

- Prieš montuojant būtina patikrinti, ar gaminys nebuvo pažeistas transportavimo metu. Sumontavus pretenzijos dėl transportavimo ir paviršiaus pažeidimų nepriimamos.
- Vamzdžiai ir sujungimai turi būti montuojami, plaunami ir tikrinami pagal galiojančias normas.
- Laikykitės atitinkamoje šalyje galiojančių direktyvų dėl įrengimo.

## Techniniai duomenys

Darbinis slėgis: ne daugiau kaip 1 MPa  
 Rekomenduojamas slėgis: 0,1 - 0,5 MPa  
 Bandomasis slėgis: 1,6 MPa  
 (1 MPa = 10 barų = 147 PSI)

Karšto vandens temperatūra: ne daugiau kaip 70°C  
 Rekomenduojama karšto vandens temperatūra: 65°C  
 Terminis dezinfekavimas: ne daugiau kaip 70°C / 4 min

14146000 / 14466000 / 15447XXX / 31451000 /  
 31487000 / 31646000 / 31946000 / 32477000 /  
 71407000 / 71474000 / 72406000:

Su atbuliniu vožtuvu

Produktas skirtas tik geriamajam vandeniui!

## Simbolio aprašymas

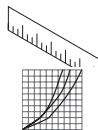


Nenaudokite silikono, kurio sudėtyje yra acto rūgšties!

## Reguliavimas (žr. psl. 33)

Karšto vandens ribojimas. Kartu su cirkuliaciniais šildytuvais nerekomenduojama naudoti karšto vandens blokavimo įtaisų.

## Išmatavimai (žr. psl. 34)



## Pralaidumo diagrama

(žr. psl. 35)

Laisvas vandens pralaidumas esant 0,3 MPa slėgiui:

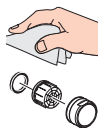
- ① Dušo išleidimas
- ② Vonios išleidimas

## Eksploatacija (žr. psl. 41)



## Techninis aptarnavimas (žr. psl. 36)

14146000 / 14466000 / 15447XXX /  
 31451000 / 31487000 / 31646000 /  
 31946000 / 32477000 / 71407000 /  
 71474000 / 72406000: Pagal DIN EN  
 1717 ir nacionalines arba regionines direktyvas reikia reguliariai tikrinti saugos įrangos veikimą (pagal DIN 1988 - kartą per metus).



## Valymas (žr. pridedamoje brošiūroje)

## Atsarginės dalys (žr. psl. 38)

## Bandymo pažyma (žr. psl. 48)



Gedimas	Priežastis	Priemonė
Sunkiai sukiojama rankenėlė	- Kasetė pažeista, užkalkėjusi	- Pakeisti kasetę
Maišytuvas praleidžia vandenį	- Kasetė pažeista	- Pakeisti kasetę
Per mažą karšto vandens temperatūrą, nėra šalto vandens. Momentinis pašildytojas pradeda veikti, kai naudojamas šalta vanduo	- Neteisingai nustatytas karšto vandens ribotuvas - Kryžminė srovė	- Nustatyti karšto vandens ribotuvą - Pakeisti kasetę
Perjungėjas nefunkcionuoja	- Apnašos - Nepakankamas vandens spaudimas - Pažeistas perjungėjas	- Išvalykite atsukimą/-sutepkite O-žiedus - Pakelti vandens spaudimą - Pakeisti perjungėją



## Montavimas žr. psl. 31



## Sigurnosne upute

- △ Prilikom montaže se radi sprječavanja prignječenja i posjekotina moraju nositi rukavice.
- △ Proizvod se smije primjenjivati samo za kupanje, tuširanje i osobnu higijenu.
- △ Velika razlika u pritisku između vruće i hladne vode mora biti izbalansirana.

## Upute za montažu

- Prije montaže mora se provjeriti je li proizvod oštećen prilikom transporta. Nakon ugradnje se ne priznaju nikakve reklamacije koje se odnose na površinska i transportna oštećenja.
- Cijevi i armatura moraju biti postavljeni, isprani i testirani prema važećim normama.
- Obvezno se moraju uvažiti propisi o instalacijama koji vrijede u dotičnoj zemlji.

## Tehnički podaci

Najveći dopušteni tlak:	tlak 1 MPa
Preporučeni tlak:	0,1 - 0,5 MPa
Probni tlak:	1,6 MPa
(1 MPa = 10 bar = 147 PSI)	
Temperatura vruće vode:	tlak 70 °C
Preporučena temperatura vruće vode:	65 °C
Termička dezinfekcija:	tlak 70 °C / 4 min

14146000 / 14466000 / 15447XXX / 31451000 / 31487000 / 31646000 / 31946000 / 32477000 / 71407000 / 71474000 / 72406000:

Funkcije samo-čišćenja

Proizvod je koncipiran isključivo za pitku vodu!

## Opis simbola

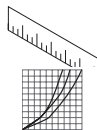


Nemojte koristiti silikon koji sadrži octenu kiselinu!

## Regulacija (pogledaj stranicu 33)

Namještanje limitera tople vode. U kombinaciji s protočnim bojlerima nije preporučljiva primjena sustava za blokiranje dotoka tople vode.

## Mjere (pogledaj stranicu 34)



## Dijagram protoka

(pogledaj stranicu 35)

Slobodan protok na 0,3 MPa:

- ① Ogranak tuš
- ② Ogranak kada

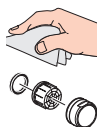
## Upotreba (pogledaj stranicu 41)



## Održavanje (pogledaj stranicu 36)

14146000 / 14466000 / 15447XXX / 31451000 / 31487000 / 31646000 / 31946000 / 32477000 / 71407000 / 71474000 / 72406000: Ispravno funkcioniranje sigurnosnih elemenata se mora redovito provjeravati prema standardu DIN EN 1717 i sukladno važećim nacionalnim ili regionalnim propisima (DIN 1988 jednom godišnje).

## Čišćenje (se u priloženoj brošuri)



## Rezervni dijelovi (pogledaj stranicu 38)

## Oznaka testiranja (pogledaj stranicu 48)



Greška	Uzrok	Otklanjanje
Ručica se zaglavila	- Neispravan uložak Taloženje kalcijevih soli	- Zamijenite uložak
Slavina kaplje	- Neispravan uložak	- Zamijenite uložak
Previsoka temperatura vruće vode, nedostatak hladne vode. Protočni bojler se pali pri podešenoj funkciji za protok hladne vode	- Limiter vruće vode nije dobro podešen - Križni tok vode	- Podesite limiter vruće vode - Zamijenite uložak
Selektor ne radi	- Naslage - Prenizak tlak vode - Selektor je neispravan	- Čišćenje selektora i podmazivanje O-prstenova - Povećajte tlak vode - Zamijenite selektor



## Sastavljanje pogledaj stranicu 31



## ⚠ Güvenlik uyarıları

- ⚠ Montaj esnasında ezilme ve kesilme gibi yaralanmaları önlemek için eldiven kullanılmalıdır.
- ⚠ Ürün yalnızca banyo, hijyen ve beden temizliği amaçları doğrultusunda kullanılabilir.
- ⚠ Sıcak su soğuk su bağlantıları arasında büyük basınç farklılıkları varsa, bu basınç farklılıklarının dengelenmesi gerekir.

## Montaj açıklamaları

- Montaj işleminden önce ürün nakliye hasarları yönünden kontrol edilmelidir. Montaj işleminden sonra nakliye veya yüzey hasarları için sorumluluk üstlenilmemektedir.
- Boruların ve armatürün montajı, yıkanması ve kontrolü geçerli normlara göre yapılmalıdır.
- Ülkelerde geçerli kurulum yönetmeliklerine riayet edilmelidir.

## Teknik bilgiler

İşletme basıncı:	azami 1 MPa
Tavsiye edilen işletme basıncı:	0,1 - 0,5 MPa
Kontrol basıncı:	1,6 MPa
(1 MPa = 10 bar = 147 PSI)	
Sıcak su sıcaklığı:	azami 70 °C
Tavsiye edilen su ısısı:	65 °C
Termik dezenfeksiyon:	azami 70 °C / 4 dak

14146000 / 14466000 / 15447XXX / 31451000 / 31487000 / 31646000 / 31946000 / 32477000 / 71407000 / 71474000 / 72406000:

Geri emme önleyici

Ürün sadece şebeke suyu için tasarlanmıştır!

## Simge açıklaması



Asetik asit içeren silikon kullanmayın!



## Ayarlama (bakınız sayfa 33)

Sıcak su sınırlamasının ayarlanması. Sıcak su kilitinin sürekli ısıtıcıyla kullanılması tavsiye edilmez.



## Ölçüleri (bakınız sayfa 34)

## Akış diyagramı

(bakınız sayfa 35)

0,3 MPa serbest akış:

- ① Su püskürtücü çıkışı
- ② Tekne çıkışı



## Kullanımı (bakınız sayfa 41)



## Bakım (bakınız sayfa 36)

14146000 / 14466000 / 15447XXX / 31451000 / 31487000 / 31646000 / 31946000 / 32477000 / 71407000 / 71474000 / 72406000: Emniyet tertibatları DIN EN 1717 uyarınca düzenli olarak ulusal veya bölgesel yönetmeliklere göre (DIN 1988 uyarınca yılda bir kez), işlev yönünden kontrol edilmelidir.



## Temizleme (birlikte verilen broşür)



## Yedek Parçalar (bakınız sayfa 38)






## Kontrol işareti (bakınız sayfa 48)

arıza	sebebi	yardım
Batarya kullanımı ağırlaşıyor	- Kartuş Bozulmuş ve kireçlenmiş olabilir	- Kartuşu değiştirin
Batarya su damlatıyor	- Kartuş bozuk olabilir	- Kartuşu değiştirin
Sıcak su sıcaklığı çok düşük, soğuk su yok. Soğuk su seçilince şofben çalışmaya başlıyor.	- Isı limitleyici düzgün çalışmıyor - Çapraz akış	- Isı limitleyiciyi yeniden ayarlayın - Kartuşu değiştirin
Divertör çalışmıyor	- Çökelmeler - Su basıncı düşük - Divertör arızalı	- Dönüştürücüyü temizleme / O ringleri yağlama - Su basıncını artırın - Divertörü değiştirin





## Instrucțiuni de siguranță

-  La montare utilizați mănuși pentru evitarea contuziunilor și tăierii mâinilor.
-  Produsul poate fi utilizat doar pentru spălarea, menținerea igienei și curățarea corpului.
-  Diferențele de presiune mari între alimentarea cu apă rece și apă caldă trebuie echilibrate.

## Instrucțiuni de montare

- Înainte de instalare verificați, dacă produsul prezintă deteriorări de transport. După instalare garanția nu acoperă deteriorările de transport și cele de suprafață.
- Conductele și bateriile trebuie montate, spălate și verificate conform normelor în vigoare.
- Respectați reglementările referitoare la instalare valabile în țara respectivă.

## Date tehnice

Presiune de funcționare:	max. 1 MPa
Presiune de funcționare recomandată:	0,1 - 0,5 MPa
Presiune de verificare: (1 MPa = 10 bar = 147 PSI)	1,6 MPa
Temperatura apei calde:	max. 70 °C
Temperatura recomandată a apei calde:	65 °C
Dezinfecție termică:	max. 70 °C / 4 min

14146000 / 14466000 / 15447XXX / 31451000 / 31487000 / 31646000 / 31946000 / 32477000 / 71407000 / 71474000 / 72406000:

Asigurat contra scurgere înapoi

Produsul este destinat exclusiv pentru apă potabilă.

## Descrierea simbolurilor

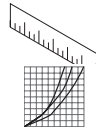


Nu utilizați silikon cu conținut de acid acetic!

## Reglare (vezi pag. 33)

Reglarea limitatorului de apă caldă. Nu se recomandă folosirea unui limitator de apă caldă în combinație cu un boiler instant.

## Dimensiuni (vezi pag. 34)



## Diagrama de debit

(vezi pag. 35)

Debit cu curgere liberă la 0,3 MPa:

- ① Orificiu de scurgere duș
- ② Orificiu de scurgere vană

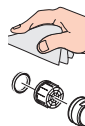
## Utilizare (vezi pag. 41)



## Întreținere (vezi pag. 36)

14146000 / 14466000 / 15447XXX / 31451000 / 31487000 / 31646000 / 31946000 / 32477000 / 71407000 / 71474000 / 72406000: Dispozitivele de siguranță trebuie verificate regulat conform DIN EN 1717 și în conformitate cu reglementările naționale și regionale (o dată pe an conform DIN 1988).

## Curățare (vezi broșura alăturată)



## Piese de schimb (vezi pag. 38)

## Certificat de testare (vezi pag. 48)



Deranjament	Cauza	Măsuri de remediere
Bateria se mișcă dificil	- Cartuș defect din cauza depunerilor de calcar	- Schimbați cartușul.
Bateria picură	- Cartuș defect	- Schimbați cartușul.
Temperatura apei este prea mică, nu este apă rece. Boilerul instant pornește când se dă drumul la apa rece	- Limitarea temperaturii apei calde setată incorect. - Curgere încrucișată (apa rece în intră în conducta de apă caldă și invers)	- Setați limitarea temperaturii apei calde. - Schimbați cartușul.
Cartușul nu funcționează.	- Depuneri - Presiune apă prea mică - Cartuș defect	- Curățați inversorul / ungeți inelele O - Măriți presiunea de apă - Schimbați cartușul.



**Montare vezi pag. 31**



## ⚠ Υποδείξεις ασφαλείας

- ⚠ Για να αποφύγετε τραυματισμούς κατά τη συναρμολόγηση πρέπει να φοράτε γάντια.
- ⚠ Το προϊόν επιτρέπεται να χρησιμοποιείται μόνο σαν μέσο λουτρού, υγιεινής και καθαρισμού του σώματος.
- ⚠ Οι διαφορές της πίεσης μεταξύ της σύνδεσης κρύου και ζεστού νερού θα πρέπει να αντισταθμίζονται.

## Οδηγίες συναρμολόγησης

- Πριν τη συναρμολόγηση πρέπει να εξεταστεί το προϊόν για ζημιές μεταφοράς. Μετά την εγκατάσταση δεν αναγνωρίζονται ζημιές από τη μεταφορά ή επιφανειακές ζημιές.
- Οι σωλήνες και η μπαταρία πρέπει να τοποθετηθούν σύμφωνα με τα ισχύοντα πρότυπα, να τεθούν υπό πίεση και να δοκιμαστούν.
- Θα πρέπει να τηρούνται οι οδηγίες εγκατάστασης που ισχύουν σε κάθε κράτος.

## Τεχνικά Χαρακτηριστικά

Λειτουργία πίεσης: έως 1 MPa  
 Συνιστώμενη λειτουργία πίεσης: 0,1 - 0,5 MPa  
 Πίεση ελέγχου: 1,6 MPa  
 (1 MPa = 10 bar = 147 PSI)  
 Θερμοκρασία ζεστού νερού: έως 70°C  
 Συνιστώμενη θερμοκρασία ζεστού νερού: 65°C  
 Θερμική απολύμανση: έως 70°C / 4 min

14146000 / 14466000 / 15447XXX / 31451000 /  
 31487000 / 31646000 / 31946000 / 32477000 /  
 71407000 / 71474000 / 72406000:

Περιλαμβάνει βαλβίδα αντεπιστροφής.

Το προϊόν έχει σχεδιαστεί αποκλειστικά για πόσιμο νερό!

## Περιγραφή συμβόλων



Μην χρησιμοποιείτε σιλικόνη που περιέχει οξικό οξύ!



### Ρύθμιση (βλ. Σελίδα 33)

Ρύθμιση του δοσομετρητή ζεστού νερού. Δεν συνιστάται η διάταξη φραγής ζεστού νερού σε συνδυασμό με ταχυθερμοσίφωνα.



### Διαστάσεις (βλ. Σελίδα 34)

### Διάγραμμα ροής

(βλ. Σελίδα 35)

Ελεύθερη ροή στα 0,3 MPa:

- ① Εξοδος ντους
- ② Εξοδος μπανιέρας



### Χειρισμός (βλ. Σελίδα 41)



### Συντήρηση (βλ. Σελίδα 36)

14146000 / 14466000 / 15447XXX /  
 31451000 / 31487000 / 31646000 /  
 31946000 / 32477000 / 71407000 /  
 71474000 / 72406000: Οι διατάξεις ασφαλείας πρέπει να ελέγχονται σύμφωνα με το DIN EN 1717 τακτικά σύμφωνα με τις εθνικές ή τοπικές διατάξεις (DIN 1988 μία φορά τον χρόνο) ως προς τη λειτουργία τους.



### Καθαρισμός (βλ. συνημμένο φυλλάδιο)



### Ανταλλακτικά (βλ. Σελίδα 38)



### Σήμα ελέγχου (βλ. Σελίδα 48)




Βλάβη	Αιτία	Διόρθωση
Σκληρή μπαταρία (μείκτης)	- Ελαττωματικό φυσίγγιο, άλατα	- Αλλαγή φυσιγγίου
Η μπαταρία στάζει	- Ελαττωματικό φυσίγγιο	- Αλλαγή φυσιγγίου
Χαμηλή θερμοκρασία ζεστού νερού, καθόλου κρύο νερό. Ο ταχυθερμοσίφοντας ενεργοποιείται, όταν επιλέγεται το κρύο νερό.	- Λάθος ρύθμιση της περιοριστικής διάταξης ζεστού νερού - Σταυροειδής ροή	- Ρυθμίστε την περιοριστική διάταξη του ζεστού νερού - Αλλαγή φυσιγγίου
Ο διακόπτης επιλογής δεν λειτουργεί	- Άλατα	- Καθαρίστε τον ρυθμιστή νερού / λιπάνετε τους στεγανωτικούς δακτυλίους
	- Ανεπαρκής πίεση νερού	- Αυξήστε την πίεση του νερού
	- Βλάβη στο διακόπτη επιλογής	- Αλλάξτε το διακόπτη επιλογής



**Συναρμολόγηση βλ. Σελίδα 31**



## Varnostna opozorila

-  Pri montaži je treba nositi rokavice, da se preprečijo poškodbe zaradi zmečkanja ali urezov.
-  Ta izdelek se sme uporabljati le z namenom umivanja, vzdrževanja higiene in telesne nege.
-  Velike razlike v tlaku med priključkom za mrzlo in priključkom za toplo vodo je potrebno izravnati.

## Navodila za montažo

- Pred montažo je treba izdelek preveriti glede morebitnih transportnih poškodb. Po vgradnji transportne ali površinske poškodbe ne bodo več priznane.
- Cevi in armaturo je treba montirati, izprati in preveriti po veljavnih standardih.
- Upoštevati je treba pravilnike o inštalacijah, ki veljajo v posamezni državi.

## Tehnični podatki

Delovni tlak:	maks. 1 MPa
Priporočeni delovni tlak:	0,1 - 0,5 MPa
Preskusni tlak:	1,6 MPa
(1 MPa = 10 bar = 147 PSI)	
Temperatura tople vode:	maks. 70 °C
Priporočena temperatura tople vode:	65 °C
Termična dezinfekcija:	maks. 70 °C / 4 min

14146000 / 14466000 / 15447XXX / 31451000 /  
31487000 / 31646000 / 31946000 / 32477000 /  
71407000 / 71474000 / 72406000:

Zaščita proti povratnemu toku

Proizvod je zasnovan izključno za sanitarno vodo!

## Opis simbola

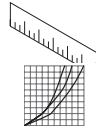


Ne smete uporabiti silikona, ki vsebuje očetno kislino!



## Justiranje (glejte stran 33)

Nastavitev omejevalnika tople vode. V povezavi s pretočnimi grelniki uporaba zapore tople vode ni priporočljiva.



## Mere (glejte stran 34)

## Diagram pretoka

(glejte stran 35)

Prst pretok pri 0,3 MPa:

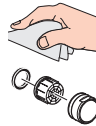
- ① Odvod prhe
- ② Odvod banje



## Upravljanje (glejte stran 41)

## Vzdrževanje (glejte stran 36)

14146000 / 14466000 / 15447XXX /  
31451000 / 31487000 / 31646000 /  
31946000 / 32477000 / 71407000 /  
71474000 / 72406000: Funkcije varnostnih priprav je treba po DIN EN 1717 redno preverjati v skladu z nacionalnimi ali regionalnimi predpisi (DIN 1988 enkrat letno).



## Čiščenje (glejte priloženi brošuri)

## Rezervni deli (glejte stran 38)

## Preskusni znak (glejte stran 48)



Napaka	Vzrok	Pomoč
Težko premikanje armature	- Pokvarjen vložek, poapneno	- Zamenjajte vložek
Iz armature kaplja	- Pokvarjen vložek	- Zamenjajte vložek
Prenizka temperatura tople vode, ni mrzle vode. Pretočni grelnik se sproži, kadar izberete mrzlo vodo.	- Omejevalnik tople vode ni pravilno nastavljen	- Nastavite omejevalnik tople vode
Preklopnik ne deluje	- Križni tok	- Zamenjajte vložek
	- Obloge	- Očistite premičnik / namastite obročno tesnilo
	- Prenizek vodni tlak	- Povečajte vodni tlak
	- Preklopnik je pokvarjen	- Zamenjajte preklopnik



**Montaža glejte stran 31**



## ⚠ Ohutusjuhised

- △ Kandke paigaldamisel muljumis- ja löikevigastuste vältimiseks kindaid.
- △ Toodet tohib kasutada ainult pesemis-, hügieeni- ja kehapuhastamisesmärkidel.
- △ Kui külma ja kuuma vee ühenduste surve on väga erinev, tuleb need tasakaalustada.

## Paigaldamisjuhised

- Enne paigaldamist tuleb toodet kontrollida transpordikahjustuste osas Pärast paigaldamist ei tunnustata enam transpordi- või pinnakahjustuste kaebuseid.
- Voolikute ja segisti paigaldamisel, loputamisel ja kontrollimisel tuleb lähtuda kehtivatest normatiividest
- Vastavas riigis kehtivaid paigalduseeskirju tuleb järgida.

## Tehnilised andmed

Töörõhk maks. 1 MPa  
 Soovitavat töörõhk: 0,1 - 0,5 MPa  
 Kontrollsurve: 1,6 MPa  
 (1 MPa = 10 baari = 147 PSI)  
 Kuuma vee temperatuur: maks. 70°C  
 Soovitavat kuuma vee temperatuur: 65°C  
 Termiline desinfektsioon: maks. 70°C / 4 min

14146000 / 14466000 / 15447XXX / 31451000 /  
 31487000 / 31646000 / 31946000 / 32477000 /  
 71407000 / 71474000 / 72406000:

Tagasivooluklapp

Toode on ette nähtud eranditult joogivee jaoks!

## Sümbolite kirjeldus

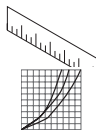


Ärge kasutage äädikhapet sisaldavat silikooni!

## Reguleerimine (vt lk 33)

Sooja vee piirangu seadistamine. Ühenduses boileritega ei ole sooja vee blokeeringu soovitatav.

## Mõõtude (vt lk 34)



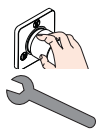
## Läbivooludiagramm

(vt lk 35)

Äravoolu surve 0,3 MPa

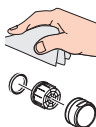
- ① Duši väljund
- ② Vanni väljund

## Kasutamine (vt lk 41)



## Hooldus (vt lk 36)

14146000 / 14466000 / 15447XXX /  
 31451000 / 31487000 / 31646000 /  
 31946000 / 32477000 / 71407000 /  
 71474000 / 72406000: Ohutusseadeldiste toimimist tuleb regulaarselt kontrollida, vastavalt standardile DIN EN 1717 riiklike või piirkondlike määrustega kooskõlas kontrollida (standardi DIN 1988 puhul üks kord aastas).



**Puhastamine** (vt kaasasolevast brošüürist)

## Varuosad (vt lk 38)



## Kontrollsertifikaat (vt lk 48)

Rike	Põhjus	Lahendus
Segisti käib raskelt	- Tööelement on katkine, lubjastunud	- Vahetage tööelement
Segisti tilgub	- Tööelement on katkine	- Vahetage tööelement
Liiga madal sooja vee temperatuur, külma vett pole. Läbivoolu boiler hakkab tööle, kui on valitud külm vesi.	- Kuuma vee piirang valesti seatud - Ristvool	- Seadke kuuma vee piirang - Vahetage tööelement
Ümberlülit ei tööta	- Setted	- Ümberlülit puhastamine / O-tihendite määrimine
	- Vee surve liiga madal	- Tõstke vee survet
	- Ümberlülit defektn	- Ümberlülit välja vahetada



## Paigaldamine vt lk 31





## Drošības norādes

- △ Montāžas laikā, lai izvairītos no saspiedumiem un iegriezumiem, nepieciešams nēsāt cimdus.
- △ Šo produktu drīkst izmantot tikai, lai mazgātos, higiēnai un ķermeņa tīrīšanai.
- △ Jāizlīdzina spiediena atšķirības starp aukstā un karstā ūdens pievadiem.

## Norādījumi montāžai

- Pirms montāžas nepieciešams pārbaudīt, vai produktam transportēšanas laikā nav radušies bojājumi. Pēc iebūvēšanas bojājumi, kas radušies transportēšanas laikā, vai virsmas bojājumi netiek atzīti.
- Cauruļvadi un armatūra ir jāuzstāda, jāizskalo un jāpārbauda saskaņā ar spēkā esošajiem standartiem.
- Jāievēro attiecīgās valstīs spēkā esošās montāžas prasības.

## Tehniskie dati

Darba spiediens:	maks. 1 MPa
ļeteicamais darba spiediens:	0,1 - 0,5 MPa
Pārbaudes spiediens:	1,6 MPa
(1 MPa = 10 bar = 147 PSI)	
Karstā ūdens temperatūra:	maks. 70 °C
ļeteicamā karstā ūdens temperatūra:	65 °C
Termiskā dezinfekcija :	maks. 70 °C / 4 min

14146000 / 14466000 / 15447XXX / 31451000 / 31487000 / 31646000 / 31946000 / 32477000 / 71407000 / 71474000 / 72406000:

Drošības vārsts

Izstrādājums ir paredzēts tikai dzeramajam ūdenim!

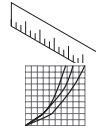
## Simbolu nozīme



Neizmantojot silikonu, kas satur etiķskābi!

## Ieregulēšana (skat. lpp. 33)

Karsta ūdens ierobežotāja regulēšana. Kopā ar caurteces sildītājiem nav ieteicams izmantot ūdens bloķētāju.



## Izmērus (skat. lpp. 34)

## Caurplūdes diagramma

(skat. lpp. 35)

Brīva caurplūde, ja ir 0,3 MPa:

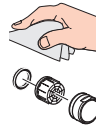
- ① Dušas izeja
- ② Vannas izeja



## Lietošana (skat. lpp. 41)

## Apkope (skat. lpp. 36)

14146000 / 14466000 / 15447XXX / 31451000 / 31487000 / 31646000 / 31946000 / 32477000 / 71407000 / 71474000 / 72406000: Drošības iestatījumu funkcionalitāte ir jāpārbauda regulāri atbilstoši DIN EN 1717 un saskaņā ar valsts vai reģionālajiem noteikumiem (saskaņā ar DIN 1988 vienreiz gadā).



## Tīrīšana (skatiet pievienotajā brošūrā)

## Rezerves daļas (skat. lpp. 38)

## Pārbaudes zīme (skat. lpp. 48)

Traulcējums	Iemesls	Bojājumu novēršana
Jaucējkrāns smagi grozāms	- Bojāta kartuša, aizkalkojusies	- Nomainīt kartušu
Jaucējkrāns pil	- Bojāta kartuša	- Nomainīt kartušu
Pārāk zema ūdens temperatūra, nav aukstā ūdens, izvēloties auksto ūdeni, sāk darboties caurteces sildītājs	- Nepareizi noregulāta karstā ūdens bloķēšana	- Noregulēt karstā ūdens ierobežošanu
Pārslēdzējs nestrādā	- Ūdens sajaukšanās	- Nomainīt kartušu
	- Nogulsnes	- Tīriet pārslēdzēju / eļļojiet blīvējošos gredzenus
	- Nepietiekams ūdens spiediens	- Paaugstināt ūdens spiedienu
	- Bojāts pārslēdzējs	- Nomainīt pārslēdzēju





## Sigurnosne napomene

- △ Prilikom montaže se radi sprečavanja prignječenja i posekotina moraju nositi rukavice.
- △ Proizvod sme da se koristi samo za kupanje, tuširanje i ličnu higijenu.
- △ Velika razlika u pritisku između vruće i hladne vode mora biti izbalansirana.

## Instrukcije za montažu

- Pre montaže se mora proveriti da li je proizvod oštećen pri transportu. Nakon ugradnje se ne priznaju nikakve reklamacije koje se odnose na površinska i transportna oštećenja.
- Vodovi i armatura moraju biti postavljeni, isprani i testirani prema važećim normama.
- Treba se pridržavati propisa koji u određenim zemljama važe za instalacije.

## Tehnički podaci

Radni pritisak:	maks. 1 MPa
Preporučeni radni pritisak:	0,1 - 0,5 MPa
Probni pritisak:	1,6 MPa
(1 MPa = 10 bar = 147 PSI)	
Temperatura vruće vode:	maks. 70 °C
Preporučena temperatura vruće vode:	65 °C
Termička dezinfekcija:	maks. 70 °C / 4 min

14146000 / 14466000 / 15447XXX / 31451000 /  
31487000 / 31646000 / 31946000 / 32477000 /  
71407000 / 71474000 / 72406000:

Zaštita od povratnog toka

Proizvod je koncipiran isključivo za pijaću vodu!

## Opis simbola

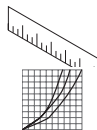


Nemojte koristiti silikon koji sadrži sirćetnu kiselinu!



**Podešavanje** (vidi stranu 33)  
Podešavanje ograničivača tople vode. U kombinaciji sa protočnim bojlerima ne preporučuje se primena sistema za blokiranje dotoka tople vode.

**Mere** (vidi stranu 34)



## Dijagram protoka

(vidi stranu 35)

Slobodan protok na 0,3 MPa:

- ① Ogranak tuš
- ② Ogranak kada



**Rukovanje** (vidi stranu 41)



**Održavanje** (vidi stranu 36)

14146000 / 14466000 / 15447XXX /  
31451000 / 31487000 / 31646000 /  
31946000 / 32477000 / 71407000 /  
71474000 / 72406000: Ispravno funkcionisanje bezbednosnih elemenata se mora redovno proveravati prema standardu DIN EN 1717 i u skladu s važećim nacionalnim ili regionalnim propisima (DIN 1988 jednom godišnje).



**Čišćenje** (vidi priloženoj brošuri)



**Rezervni delovi** (vidi stranu 38)



**Ispitni znak** (vidi stranu 48)




Smetnja	Uzrok	Pomoć
Ručica se zaglavila	- Neispravna kartuša, nataloženi kamenac	- Zamenite kartušu
Slavina kaplje	- Neispravna kartuša	- Zamenite kartušu
Preiska temperatura tople vode, nema hladne vode. Protočni bojler se pali iako je puštena hladna voda.	- Ograničavač vruće vode nije dobro podešen	- Podesite ograničavač vruće vode
Preusmerivač ne radi	- Ukršteni tok vode	- Zamenite kartušu
	- Naslage	- Čišćenje preusmerivača i podmazivanje O-prstenova
	- Prenizak pritisak vode	- Povećajte pritisak vode
	- Preusmerivač je neispravan	- Zamenite preusmerivač



## Montaža vidi stranu 31



## Sikkerhetshenvisninger

-  Bruk hansker under montasjen for å unngå klem- og kuttskader.
-  Produktet skal kun brukes for bade-, hygiene- og kroppshygiene.
-  Store trykkdifferanser mellom kaldt- og varmtvannstilkoblinger skal utlignes.

## Montagehenvisninger

- Før montasjen skal produktet sjekkes for transportskader. Etter monteringen aksepteres ikke noen transport- eller overflateskader.
- Ledningene og armaturen skal monteres, spyles og sjekkes iht. de gyldige normer.
- Gjeldende retningslinjer for rørleggerarbeid i de enkelte land skal følges.

## Tekniske data

Driftstrykk	maks. 1 MPa
Anbefalt driftstrykk:	0,1 - 0,5 MPa
Prøvetrykk	1,6 MPa
(1 MPa = 10 bar = 147 PSI)	
Varmtvannstemperatur	maks. 70 °C
Anbefalt temperatur for varmt vann	65 °C
Termisk desinfisering:	maks. 70 °C / 4 min

14146000 / 14466000 / 15447XXX / 31451000 / 31487000 / 31646000 / 31946000 / 32477000 / 71407000 / 71474000 / 72406000:

Egensikker mot tilbakeflyt

Produktet er utelukkende designet for drikkevann!

## Symbolbeskrivelse



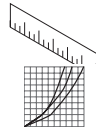
Ikke bruk silikon som inneholder eddiksyre!



### Justering (se side 33)

Innstilling av varmtvannsbegrensning. I forbindelse med gjennomstrømningsvarmere er det ikke anbefalt å bruke en varmtvannsperre.

### Mål (se side 34)



## Gjennomstrømningsdiagram

(se side 35)

Fri gjennomstrømning ved 0,3 MPa:

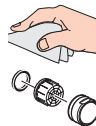
- ① Utgang dusj
- ② Utgang kar



## Betjening (se side 41)

## Vedlikehold (se side 36)

14146000 / 14466000 / 15447XXX / 31451000 / 31487000 / 31646000 / 31946000 / 32477000 / 71407000 / 71474000 / 72406000: Funksjonen til sikkerhetsinnretninger skal kontrolleres iht. DIN EN 1717 og i samsvar med de nasjonale og lokale forskrifter, sjekkes regelmessig (DIN 1988 en gang i året).



## Rengjøring (se vedlagt brosjyre)

## Serviceledere (se side 38)

## Prøvemerket (se side 48)



Feil	Årsak	Feilrettelse
Armatur ikke lett bevegelig	- Kartusj defekt, forkalkning	- Kartusj byttes
Armatur drypper	- Kartusj defekt	- Kartusj byttes
For lav varmtvannstemperatur, ikke noe kaldtvann. gjennomstrømningsvarmer slår seg på når det velges kaldt vann.	- Varmtvannsbegrensning er feil innstilt	- Varmtvannsbegrensning innstilles
	- Krysstrømning	- Kartusj byttes
Omstiller fungerer ikke	- Avleiringer	- Rengjøre omstiller / smøre O-ringer
	- For lavt vanntrykk	- Øke vanntrykk
	- Omstiller defekt	- Omstiller byttes



## Montasje se side 31



## Указания за безопасност

- При монтажа трябва да се носят ръкавици, за да се избегнат наранявания поради притискане или порязване.
- Позволено е използването на продукта само за къпане, хигиена и цели на почистване на тялото.
- Големите разлики в налягането между изводите за студената и топлата вода трябва да се изравняват.

## Указания за монтаж

- Преди монтажа продуктът трябва да се провери за транспортни щети. След монтажа не се признават транспортни или повърхностни щети.
- Тръбопроводите и арматурата трябва да се монтират, промият и проверят в съответствие с валидните норми.
- Трябва да бъдат спазвани валидните в съответните страни предписания за инсталиране.

## Технически данни

Работно налягане: макс. 1 МПа  
 Препоръчително работно налягане: 0,1 - 0,5 МПа  
 Контролно налягане: 1,6 МПа  
 (1 МПа = 10 bar = 147 PSI)  
 Температура на горещата вода: макс. 70 °C  
 Препоръчителна температура на горещата вода: 65 °C  
 Термична дезинфекция: макс. 70 °C / 4 мин

14146000 / 14466000 / 15447XXX / 31451000 / 31487000 / 31646000 / 31946000 / 32477000 / 71407000 / 71474000 / 72406000:

Самозащитен против обратно изтичане

Продуктът е разработен само за питейна вода!

## Описание на символите

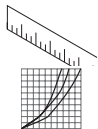


Не използвайте силикон, съдържащ оцветна киселина!

## Юстиране (вижте стр. 33)

Настройка на ограничителя за топлата вода. Във връзка с проточни нагреватели не се препоръчва блокировка за топлата вода

## Размери (вижте стр. 34)



## Диаграма на потока

(вижте стр. 35)

Свободен поток при 0,3 МПа:

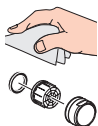
- Изход разпръсквател
- Извод вана



## Обслужване (вижте стр. 41)

## Поддръжка (вижте стр. 36)

14146000 / 14466000 / 15447XXX / 31451000 / 31487000 / 31646000 / 31946000 / 32477000 / 71407000 / 71474000 / 72406000: Съгласно DIN EN 1717 функционирането на предпазните приспособления трябва да се проверява на редовно в съответствие с националните или регионални изисквания (DIN 1988 веднъж годишно).



## Почистване (от приложената брошура)

## Сервизни части (вижте стр. 38)

## Контролен знак (вижте стр. 48)

Неизправност	Причина	Помощ
Трудно подвижна арматура	- Дефектна гилза, покрита с варовик	- Сменете гилзата
Арматурата капе	- Дефектна гилза	- Сменете гилзата
Твърде ниска температура на топлата вода, няма студена вода. Проточният нагревател се задейства, когато се избере студена вода	- Ограничението за топлата вода е грушно настроено - Кръстосване на потока	- Настройте ограничението за топлата вода - Сменете гилзата
Превключвателят не функционира	- Отлагания - Твърде малко налягане на водата - Дефектен превключвател	- Почистете превключвателя / Смажете О-образните пръстени - Повишаване на налягането на водата - Сменете превключвателя



**Монтаж вижте стр. 31**



## Udhëzime sigurie

- △ Për të evituar lëndimet e pickimeve ose të prerjeve gjatë procesit të montimit duhet që të vishni doreza.
- △ Produkti duhet të përdoret vetëm qëllimet e banjave, të higjienës dhe të larjes së trupit.
- △ Ndryshimet e mëdha të presionit mes lidhjeve të ujit të ftohtë dhe atij të ngrohtë duhen ekuilibruar.

## Udhëzime për montimin

- Përpara montimit duhet që produkti të kontrollohet për dëmtime nga transporti. Pas instalimit nuk do të njihet asnjë dëmtim nga transporti ose dëmtim i sipërfaqes.
- Tubacionet dhe rubinetet duhet që të montohen, të shpëlahen dhe të kontrollohen sipas standardeve në fuqi
- Duhet të respektohen linjat udhëzuese të instalimit, të vlefshme për vendet respektive.

## Të dhëna teknike

Presioni gjatë punës	maks. 1 MPa
Presioni i rekomanduar:	0,1 - 0,5 MPa
Presioni për provë:	1,6 MPa
(1 MPa = 10 bar = 147 PSI)	
Temperatura e ujit të ngrohtë	maks. 70 °C
Temperatura e rekomanduar e ujit të ngrohtë:	65 °C
Dezinfektim Termik:	maks. 70 °C / 4 min

14146000 / 14466000 / 15447XXX / 31451000 / 31487000 / 31646000 / 31946000 / 32477000 / 71407000 / 71474000 / 72406000:  
Siguresa kundër rrjedhjes në drejtim të kundërt  
Produkti është projektuar ekskluzivisht për ujë të pijshëm!

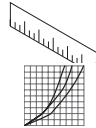
## Përshkrimi i simbolit



Mos përdorni silikon që në përbërje ka acid acetik.

## Justimi (shih faqen 33)

Rregullimi i kufizimit me ujë të nxehtë. Një kombinim me një bojler ujit nuk është i rekomanduar.



## Përmasat (shih faqen 34)

## Diagrami i qarkullimit

(shih faqen 35)

Rrjedhja e lirë me 0,3 MPa:

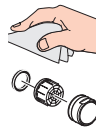
- ① Dalja e spërkatëses
- ② Dalja e vaskës



## Përdorimi (shih faqen 41)

## Mirëmbajtja (shih faqen 36)

14146000 / 14466000 / 15447XXX / 31451000 / 31487000 / 31646000 / 31946000 / 32477000 / 71407000 / 71474000 / 72406000: Pajisjet në shërbim të sigurisë duhen kontrolluar rregullisht në bazë të normave DIN EN 1717 konform normave nacionale dhe regionale (DIN 1988 një herë në vit).



**Pastrimi** (shikoni broshurën bashkëngjitur)

## Pjesët e servisit (shih faqen 38)



**Shenja e kontrollit** (shih faqen 48)

Dëmtim	Shkaku	Ndihme
Armatura punon rende	- Kartusha me defekt, me kalk	- Kembeni kartushen
Armatura pikon	- Kartusha me defekt	- Kembeni kartushen
Temperaturë e ulët e ujit të ngrohtë, nuk ka ujë të ftohtë. Ngrohësi elektrik i ujit ndizet kur zgjidhet uji i ftohtë.	- Kufiri i ujit të ngrohtë është regjistruar gabim	- Regjistroni kufirin e ujit të ngrohtë
Kalibruesi nuk funksionon	- Rrjedhje e kryqëzuar.	- Kembeni kartushen
	- Dekompozimet	- Pastroni ndërruesin e pozicionit / Vajosni unazat O
	- Presion shumë i ulët i ujit	- Rrisni presionin e ujit
	- Kalibruesi me defekt	- kembeni kalibruesin





## ⚠️ تنبيهات الأمان

هام! لا تستخدم السليكون الذي يحتوي على أحماض!



⚠️ يجب إرتداء قفازات لليد أثناء التركيب لتجنب حدوث أخطار الإنحشار أو الجروح.

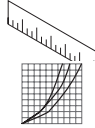
⚠️ لا يجب استخدام المنتج إلا في أغراض الاستحمام والأغراض الصحية وأغراض تنظيف الجسم.

⚠️ يجب أن يكون تيار الماء الساخن والماء البارد متعادلين في الضغط.

## الضبط (راجع صفحة 33)

ضبط تحديد المياه الدافئة. لا ينصح باستخدام محدد المياه الدافئة مع سخان المياه الوتقي.

## أبعاد (راجع صفحة 34)



## رسم للصراف

(راجع صفحة 35)

معدل تدفق 0,3 ميجاباسكال:

- ① صرف الرشاش
- ② صرف الباتيو

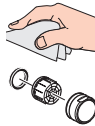
## التشغيل (راجع صفحة 41)



## الصيانة (راجع صفحة 36)

/ 15447XXX / 14466000 / 14146000  
/ 31646000 / 31487000 / 31451000  
/ 71407000 / 32477000 / 31946000  
72406000 / 71474000: يجب إختبار  
وظائف تجهيزات الأمان طبقاً للوائح  
DIN EN 1717 وبشكل دوري وذلك بالتوافق  
مع القواعد المحلية والجهوية السائدة  
DIN 1988 وبشكل سنوي.

## التنظيف (راجع والكتيب المرفق)



## قطع الغيار (راجع صفحة 38)

## شهادة اختبار (راجع صفحة 48)



## تعليمات التركيب

• قبل القيام بعملية التركيب، يجب فحص المنتج للتأكد من خلوّه من أية تلفيات ناتجة عن النقل. بعد القيام بعملية التركيب، لن يتم الاعتراف بوجود أية تلفيات سطحية أو تلفيات ناتجة عن عملية النقل.

• يجب تركيب وغسيل واختبار التوصيلات وخلطات المياه طبقاً للمعايير السارية.

• يجب مراعاة القواعد الخاصة بالتركيب وأعمال السباكة وفقاً للوائح الخاصة بكل بلد.

## المواصفات الفنية

ضغط التشغيل: الحد الأقصى 1 ميجاباسكال  
ضغط التشغيل الموصى به: 0,5 - 0,1 ميجاباسكال  
ضغط الاختبار: 1,6 ميجاباسكال

(1 ميجاباسكال = 10 بار = 147 PSI)  
درجة حرارة الماء الساخن: الحد الأقصى 70°C  
درجة الحرارة الموصى بها للماء الساخن: 65°C  
تقييم حراري: الحد الأقصى 70°C / 4 الدقيقة

/ 31451000 / 15447XXX / 14466000 / 14146000  
/ 32477000 / 31946000 / 31646000 / 31487000  
71407000 / 71407000: خاصية عدم  
التدفق العكسي

المنتج مخصص فقط لماء الشرب!

## العطل

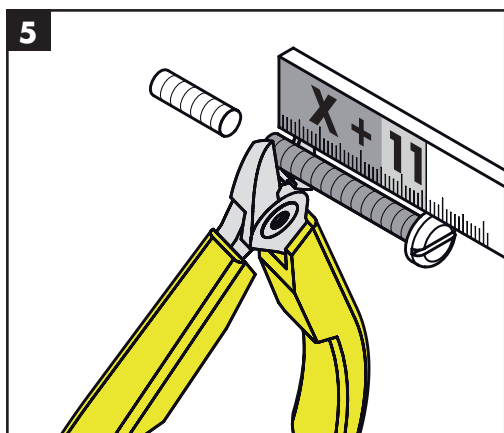
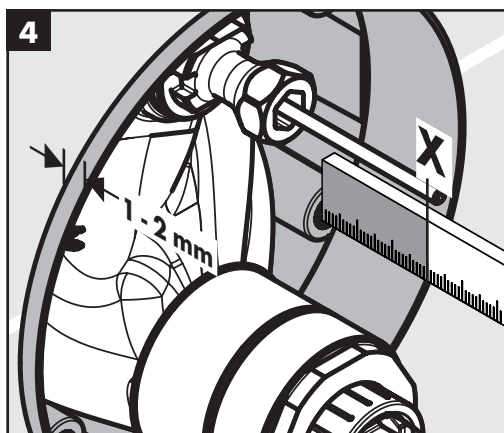
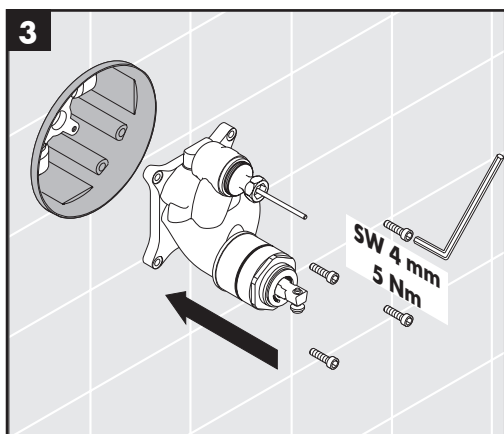
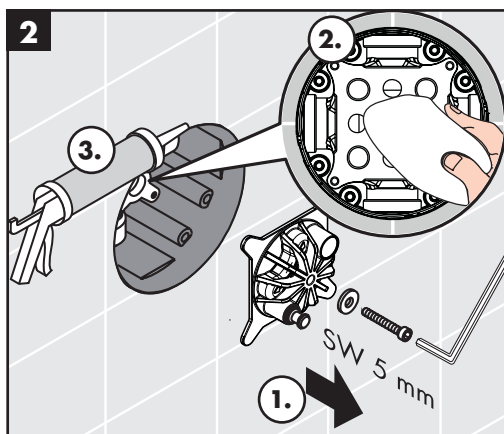
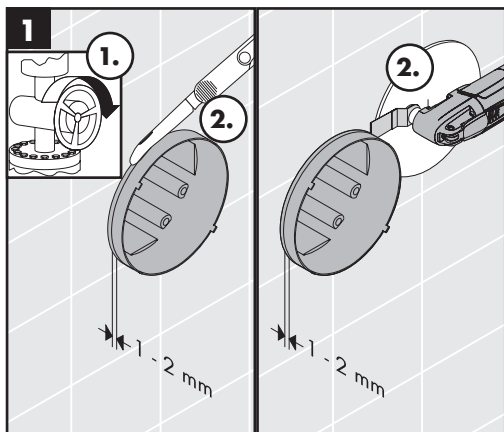
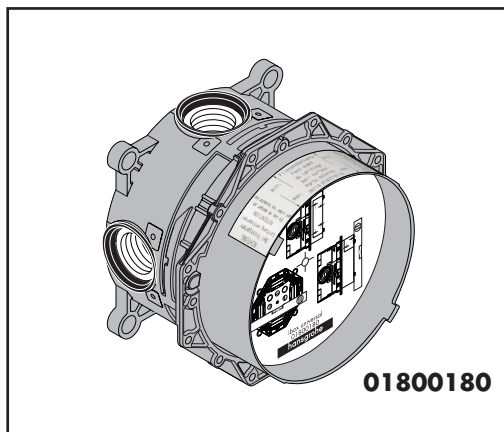
## السبب

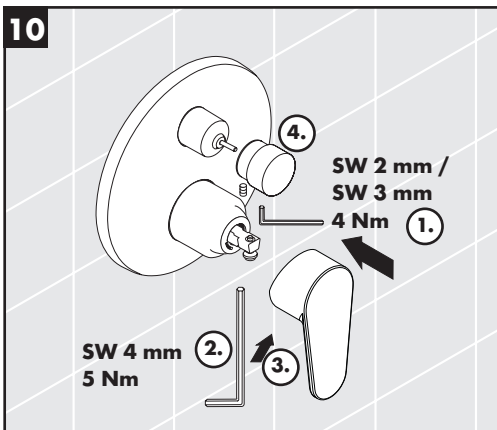
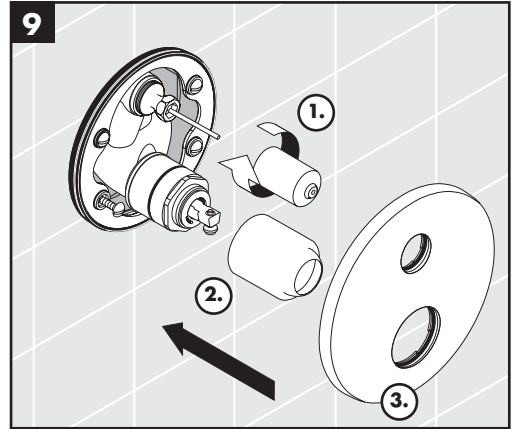
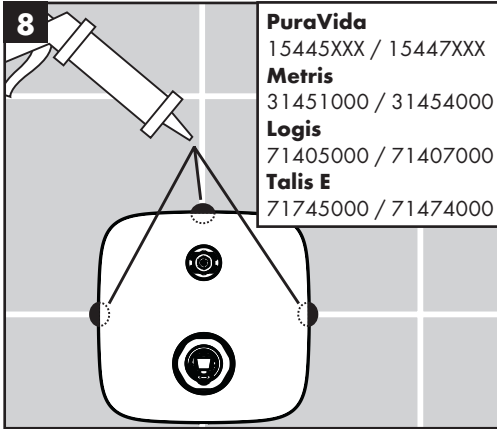
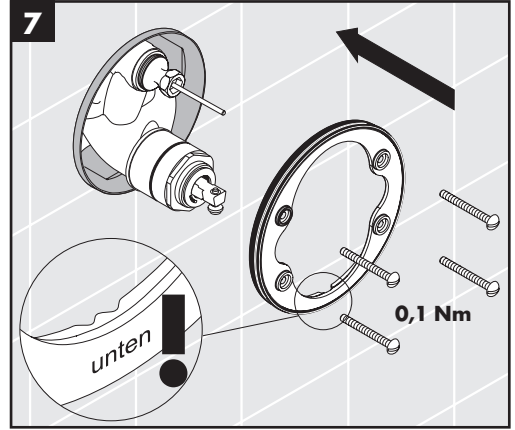
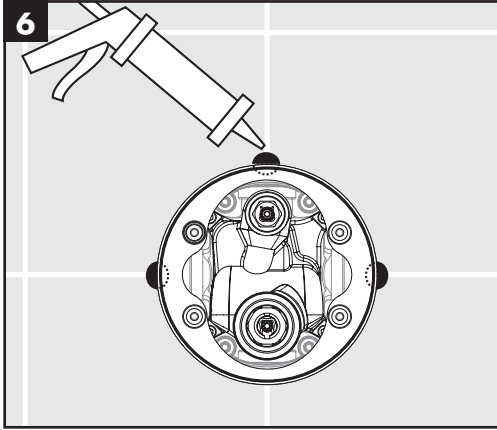
## العلاج والإصلاح

الخلاط ثقيل الحركة	- الخرطوشة تالفة، تراكم عليها الجير	- قم بتغيير الخرطوشة
تساقط قطرات مياه من الخلاط	- الخرطوشة تالفة	- قم بتغيير الخرطوشة
درجة حرارة الماء الساخن منخفضة للغاية، ولا يوجد ماء بارد. سخان المياه الفوري يعمل عند استخدام الماء البارد.	- محدد الماء الساخن مضبوط بشكل خاطيء - اندفاع متعكس للمياه	- قم بضبط محدد الماء الساخن - قم بتغيير الخرطوشة
المحول لا يعمل	- الرواسب	- تنظيف الخلاط وتشحيم الحلقة الدائرية.
	- ضغط الماء منخفض للغاية	- ارفع ضغط الماء
	- المحول تالف	- قم بتغيير المحول

## التركيب راجع صفحة 31











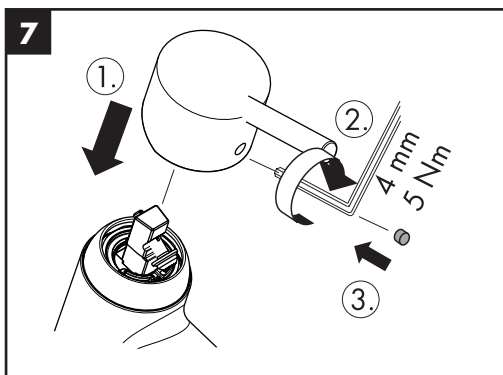
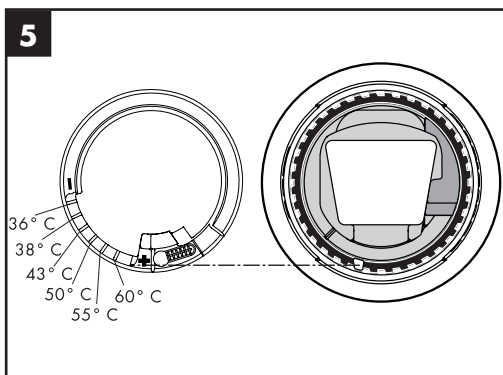
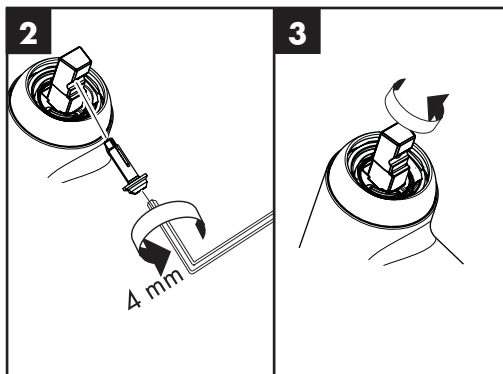
60 °C



10 °C



0,3 MPa  
0,3 МПа  
0,3 میجاباسکال

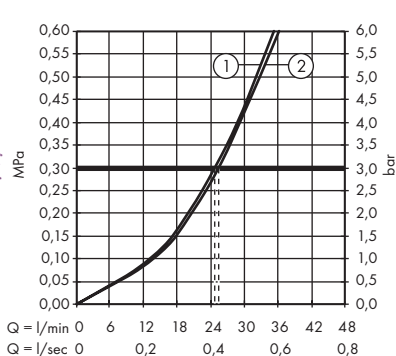
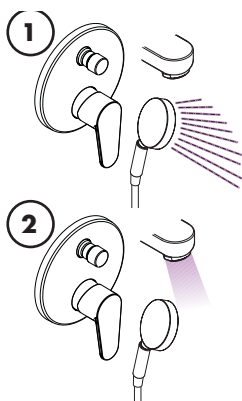
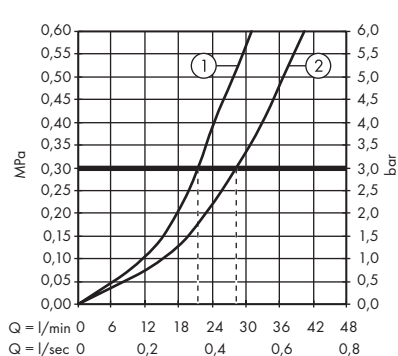


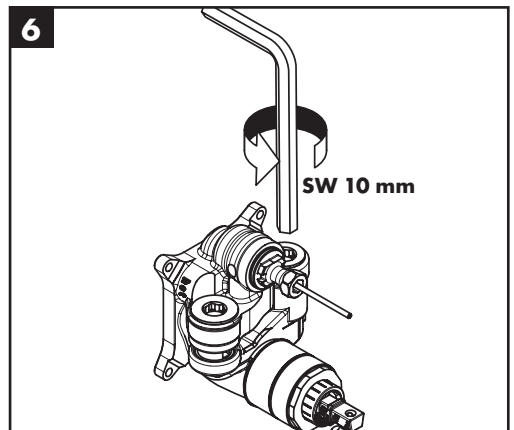
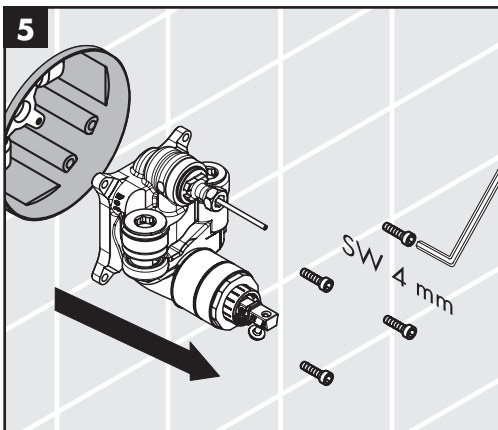
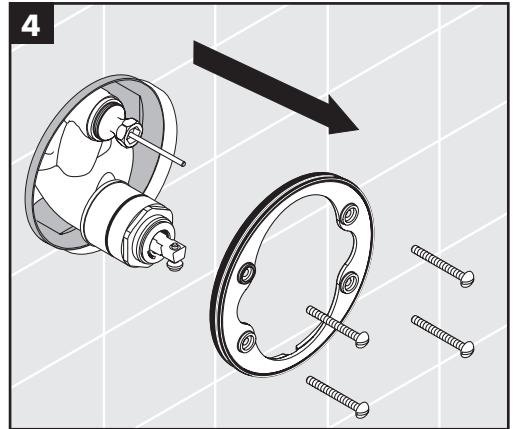
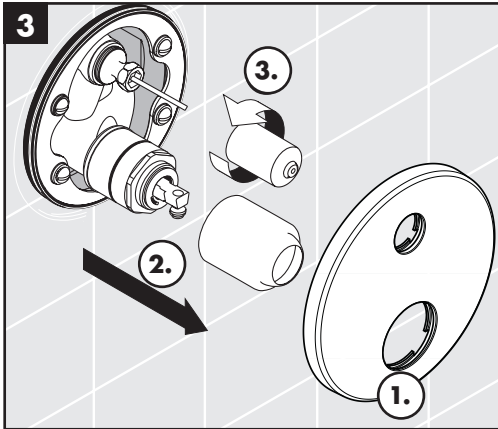
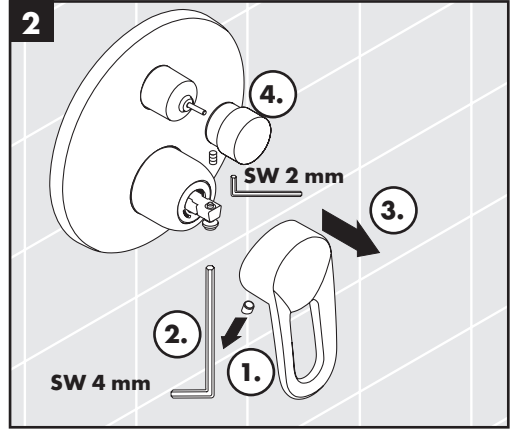
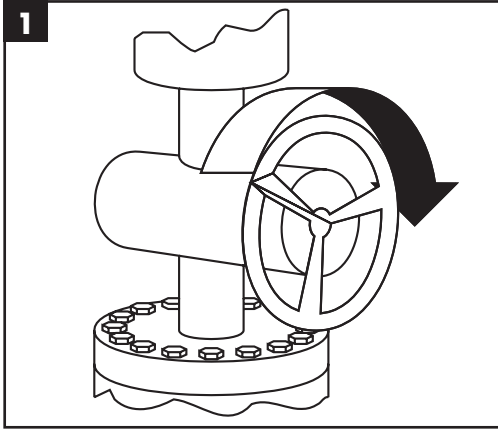


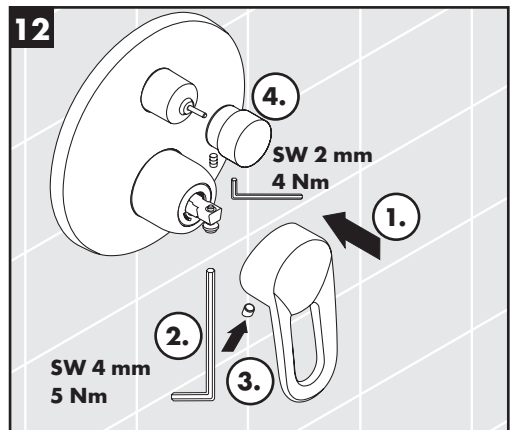
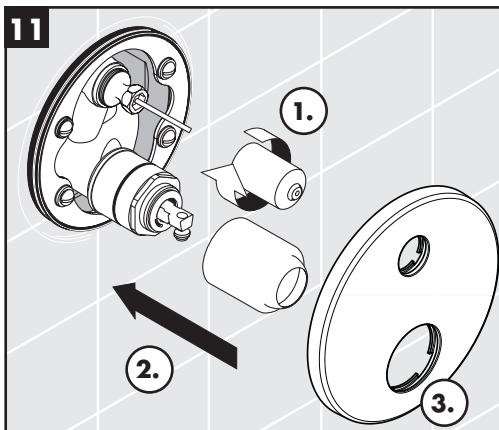
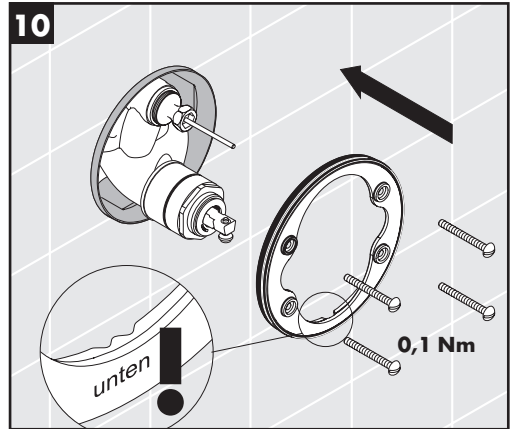
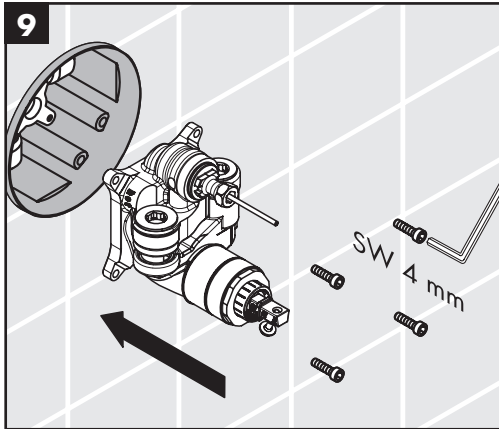
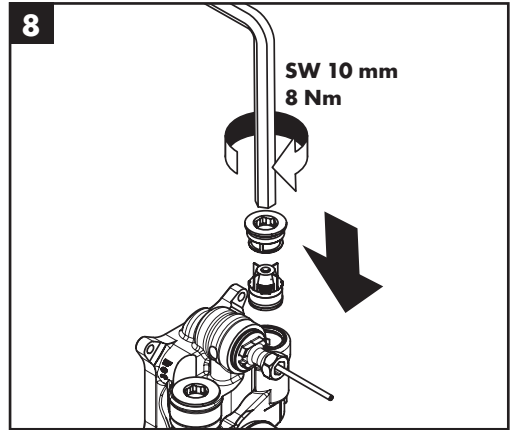
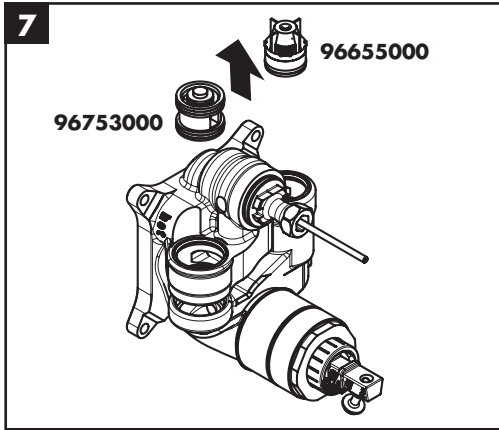


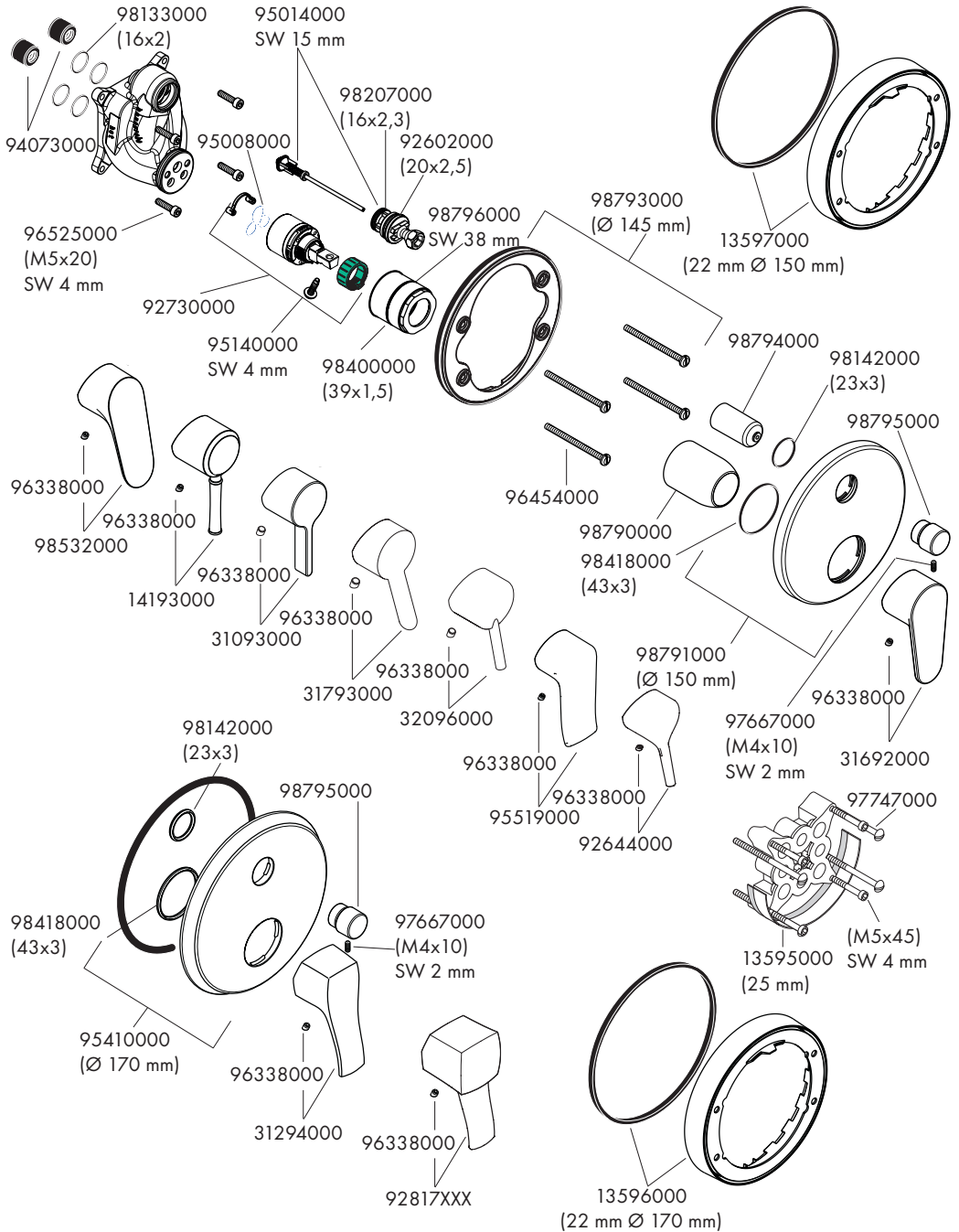
<b>Metris</b>	31454000
<b>Metris</b>	31493000
<b>Talis Classic</b>	14145000
<b>Metris Classic</b>	31485000
<b>Talis</b>	32475000
<b>Metris S</b>	31465000
<b>Metropol Classic</b>	31345XXX
<b>PuraVida</b>	15445XXX
<b>Talis E<sup>2</sup></b>	31645000
<b>Focus S</b>	31743000
<b>Focus</b>	31945000
<b>Focus E</b>	31744000
<b>Logis</b>	71405000
<b>Talis E</b>	71745000
<b>Talis S</b>	72405000

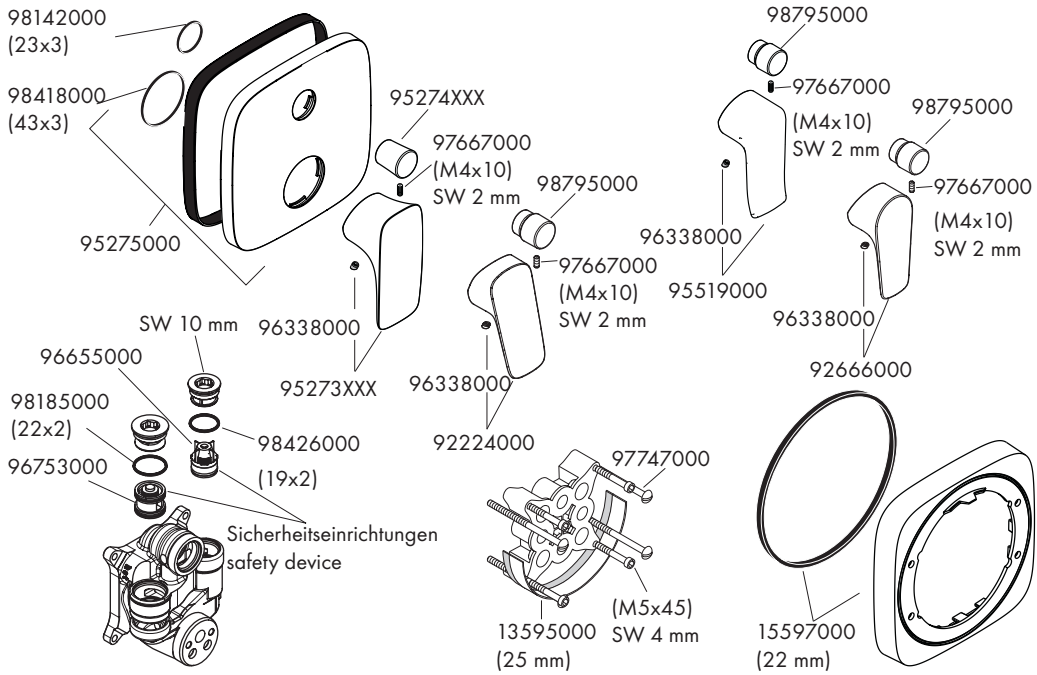
<b>Metris</b>	31451000
<b>Metris</b>	31487000
<b>Talis Classic</b>	14146000
<b>Talis</b>	32477000
<b>Metris S</b>	31466000
<b>PuraVida</b>	15447XXX
<b>Talis E<sup>2</sup></b>	31646000
<b>Focus</b>	31946000
<b>Logis</b>	71407000
<b>Talis E</b>	71474000
<b>Talis S</b>	72406000









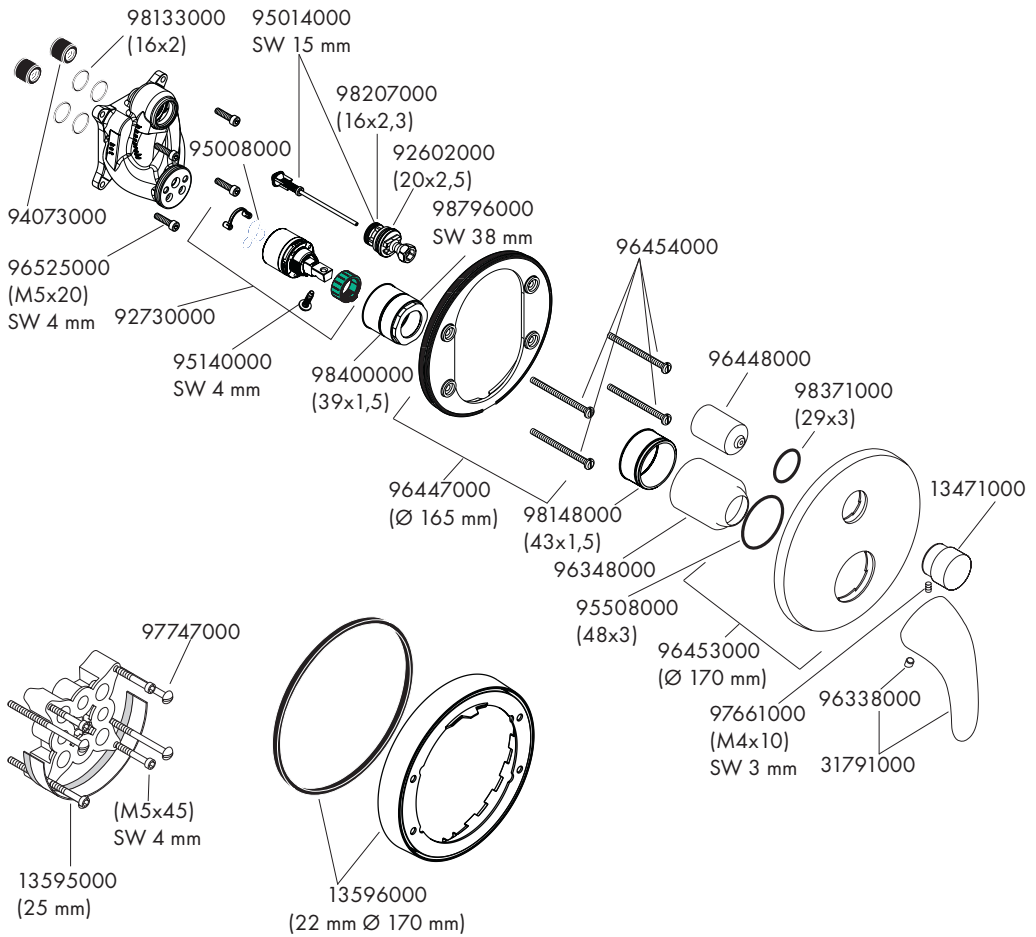


XXX = Farbcodierung // Couleurs // Colors // Trattamento // Acabados // Kleuren // Overflade // Acabamentos // kody wykończenia powierzchni // kód povrchové úpravy // kód povrchovej úpravy // 颜色代码 // Код цвета поверхности // Színkódok // Värikoodi // Färgkodning // Spalva // Boje // Renkler // cod de colori // Χρώματα // Barve // Värvikood // Krāsas // Oznake boja // Oznake boja // Oznake boja // الألوان

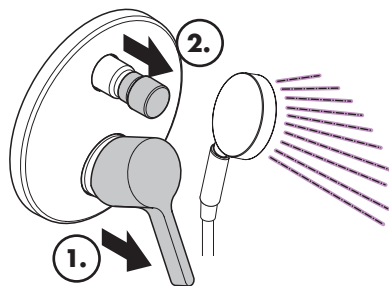
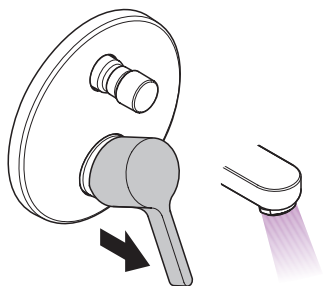
000 = chrom // chromé // chrome plated // cromato // cromado // verchromd // Krom // cromado // chrom // chrom // chróm // 镀铬 // хром // króm // kromi // krom // chrom // krom // krom // crom // Επιχρωμωμένο // krom // kroom // hroma // hrom // hrom // hrom // hrom // hrom // كروم

090 = chrom/gold-optik // chromé/or l'optique // chrome plated/gold plated // cromo/dorado ottica // cromo/oro óptica // chrom/vergulde look // Krom/guld optic // cromado/ouro ótica // chrom/złoty szlachetna // chrom/złato ocel // chróm/złato ocel // 镀铬/黑色 // хром/глянцевое золото // króm/aranyszatású // kromi/kultaoptikka // krom/guld-optik // chrominè (aukso optika) // optika krom/złato // krom/altn-optik // crom/auriu optic // Επιχρωμωμένο/οπτική χρυσού // krom/pozlačena // kroom/kuld optik // hroma/zelta // dezen hrom/zlatna // krom/gull-optikk // хром/оптика за злато // krom/i arte-optike // كروم لون ذهبي

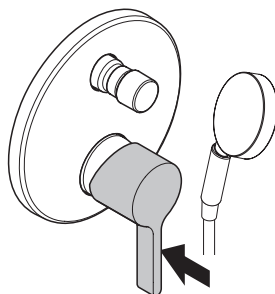
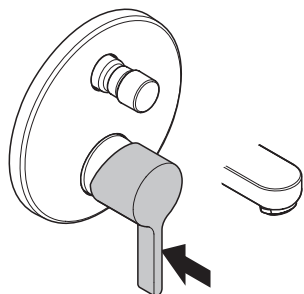
400 = weiß/chrom // blanc/chromé // white/chrome plated // bianco/cromato // blanco/cromado // wit/verchromd // Hvid/Krom // branco/cromado // biaty/chrom // bílá/chrom // biela/chróm // 白色/镀铬 // белый/хром // fehér/króm // valkoinen/kromi // vit/krom // balta/chrom // bijela/krom // beyaz/Krom // alb/crom // λευκό/Επιχρωμωμένο // bela/krom // valge/kroom // balta/hroma // bela/hrom // bela/hrom // بيض/كروم



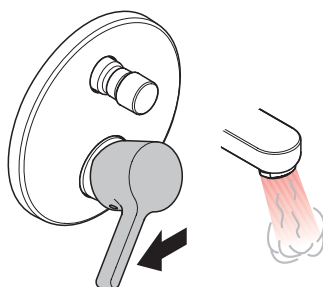




öffnen / ouvert / open / aperto / abierto / open / åbne / abrir / otworzyć / otevřít / otvorit' / 开 / откpыть / nyitás /  
 avaaminen / öppna / atidaryti / Otvoranje / açmak / deschide / ανοικτό / odpreti / avage / atvērt / otvoriti /  
 åpne / отвapяне / hare / فتح



schließen / fermé / close / chiudere / cerrar / sluiten / lukke / fechar / zamknąć / zavřít / uzavrieti' / 关 / закрыть /  
 bezárás / sulkeminen / stänga / uždaryti / Zatvaranje / kapatmak / închide / κλειστό / zapreti / sulgege / aizvērt /  
 zatvori / lukke / затvapяне / mbylle / إغلاق



warm / chaud / hot / caldo / caliente / warm / varmt /  
 quente / ciepła / teplá / teplá / 热 / горячая / meleg /  
 lämmin / varmi / karštas / Vruća voda / sıcak / cald /  
 ζεστό / toplo / kuum / karsts / topla / varm / тепло /  
 i ngrohtë / ساخن

kalt / froid / cold / freddo / frío / koud / koldt / fria /  
 zimna / studená / studená / 冷 / холодная / hideg /  
 kylmä / kallt / šaltas / Hladno / soğuk / rece / κρύο /  
 mrzlo / külm / auksts / hladno / kaldt / студено / i fhohtë /  
 بارد











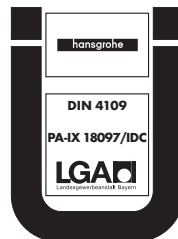




	P-IX	DVGW	SVGW	NF	WRAS	KIWA	ACS	ETA
<b>14145000</b>	PA-IX 9709/ICC	CQ0125	X		X		X	VD 1.42/18751
<b>14146000</b>	PA-IX 18097/IDC		X					
<b>15445XXX</b>	PA-IX 9709/ICC	CQ0125	X		X		X	VD 1.42/18751
<b>15447XXX</b>	PA-IX 18097/IDC							
<b>31345XXX</b>							X	
<b>31451000</b>			X					
<b>31454000</b>		CQ0125	X		X		X	
<b>31465000</b>	PA-IX 9709/ICC	CQ0125	X		X	X	X	VD 1.42/18751
<b>31466000</b>	PA-IX 18097/IDC	BN0685	X					
<b>31485000</b>	PA-IX 9709/ICC	CQ0125	X		X		X	VD 1.42/18751
<b>31487000</b>	PA-IX 18097/IDC		X					
<b>31493000</b>	PA-IX 9709/ICC	CQ0125	X		X		X	VD 1.42/18751
<b>31645000</b>	PA-IX 9709/ICC	CQ0125	X		X	X	X	VD 1.42/18751
<b>31646000</b>	PA-IX 18097/IDC	BN0685	X				X	
<b>31743000</b>	PA-IX 9709/ICC	CQ0125	X		X	X	X	
<b>31744000</b>	PA-IX 9709/ICC	CQ0125	X		X	X	X	
<b>31945000</b>	PA-IX 9709/ICC	CQ0125	X		X		X	VD 1.42/18751
<b>31946000</b>	PA-IX 18097/IDC		X					
<b>32475000</b>	PA-IX 9709/ICC	CQ0125	X		X	X	X	VD 1.42/18751
<b>32477000</b>	PA-IX 18097/IDC	BN0685	X					
<b>71405000</b>	PA-IX 9709/ICC	CQ0125	X		X		X	
<b>71407000</b>								
<b>71474000</b>								
<b>71745000</b>	PA-IX 9709/ICC						X	
<b>72405000</b>	PA-IX 9709/ICC						X	
<b>72406000</b>								



**Talis Classic** 14145000  
**Pura Vida** 15445XXX  
**Metris** 31454000  
**Metris S** 31465000  
**Metris Classic** 31485000  
**Metris** 31493000  
**Talis E<sup>2</sup>** 31645000  
**Focus S** 31743000  
**Focus** 31945000  
**Talis S / Talis** 32475000  
**Focus E** 31744000  
**Logis** 71405000  
**Talis E** 71745000  
**Talis S** 72405000



**Talis Classic** 14146000  
**PuraVida** 15447XXX  
**Metris** 31451000  
**Metris S** 31466000  
**Metris** 31487000  
**Talis E<sup>2</sup>** 31646000  
**Focus** 31946000  
**Talis S / Talis** 32477000