

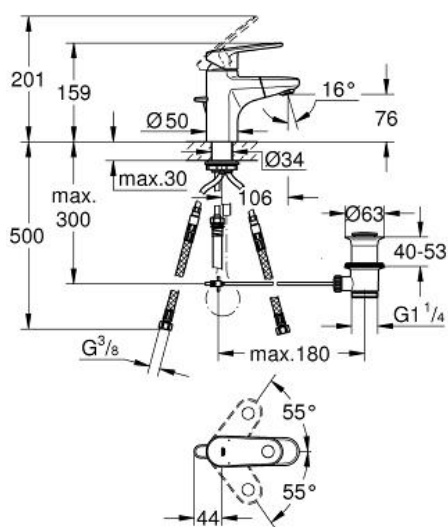
EUROPLUS  
Wastafelmengkraan  
S-Size

MODEL # 33155002

GROHE nv - sa | Diependaalweg 4a | 3020 Winksele  
Tel: +32 (0) 16 23 06 60 | Fax: +32 (0) 16 23 90 70  
Mail: info.be@grohe.com

Pure Freude  
an Wasser

GROHE



**Product Description:**  
Wastafelmengkraan  
S-Size

**Standard Specification:**

ééngatsmontage

metalen hendel

**GROHE SilkMove** 35 mm cartouche

met keramische schijven

variabel instelbare debietbegrenzer

instelbare minimale hoeveelheid ca. 2,5 l/min

**GROHE StarLight** schitterende chroomafwerking

**GROHE Quickfix**® snelle en eenvoudige montage

**uittrekbare uitloop met SpeedClean mousseur**

geïntegreerde terugslagklep

automatische lediging 1 1/4"

flexibele aansluitslangen

**Color:**

□ 33155002 chroom