

TECE datablad

Actuele stand 21.08.2017



TECEprofil urinoir-inbouwframe met TECE drukspoelerbehuizing U 1, bouwhoogte 1120 mm

Artikelnummer: 9320008

VE 1: 1 st.
VE 2: 10 st.
VE 3: 60 st.

Beschrijving:

Urinoir-inbouwframe voor bevestiging van handmatige en elektronische bedieningssystemen. Voor bevestiging aan TECEprofil profielbuizen of voor inbouw in metaal- of houtprofielwanden en als voorwand en hoekopstelling.

Compleet voormonteerde eenheid, bestaande uit:

- TECE urinoir-drukspoelerbehuizing met voorafsluiting en ruwbouwbescherming
- aansluiting Rp 1/2"
- 2 verstelbare steunvoeten voor een vloerconstructie van 0-200 mm
- 2 bevestigingsbouten M 8
- traploos verstelbare bevestigingsrails
- traploos in de hoogte verstelbare afvoeraansluiting
- aansluitbocht DN 50 inclusief ruwbouwstop
- bevestigingsmateriaal voor urinoir
- inlaatgarnituur 1/2"

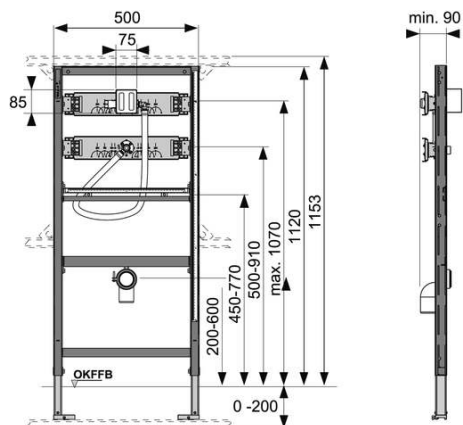
Verkoopgegevens:

Verkorte tekst 1: TECEprofil urinoirinbouwframe
Verkorte tekst 2: met TECE spoelerbehuizing
Goederenklasse: 905
Productgroep: 2009050020
Kortingsgroep: 3

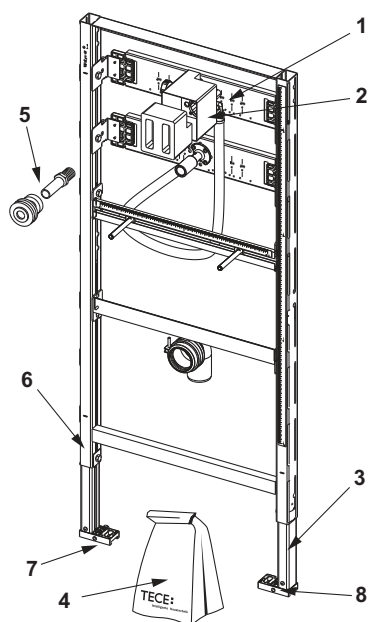
TECE datablad

Actuele stand 21.08.2017

Maatvoeringstekeningen:



Reserveonderdelen:



- | | | |
|---|---------|--|
| 1 | 9820074 | Urinoir-drukspoelerbehuizing U 1 met stop |
| 2 | 9820075 | Ruwbouwbescherming, steunelement, schroeven drukspoelerbehuizing U 1 |
| 3 | 9820335 | C-profiel voor voetsteun voor inbouwreservoir |
| 4 | 9820076 | Zak met bevestigingsmateriaal etc. voor urinoir-inbouwframe |
| 5 | 9820055 | Inlaatgarnituur voor urinoir, 1/2" |
| 6 | 9820072 | Rem voor steunvoet |
| 7 | 9820332 | Voetsteun links |
| 8 | 9820333 | Voetsteun rechts |