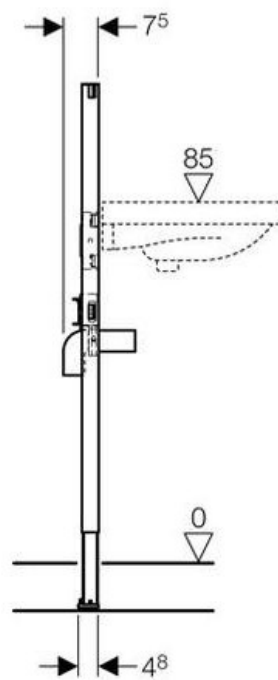
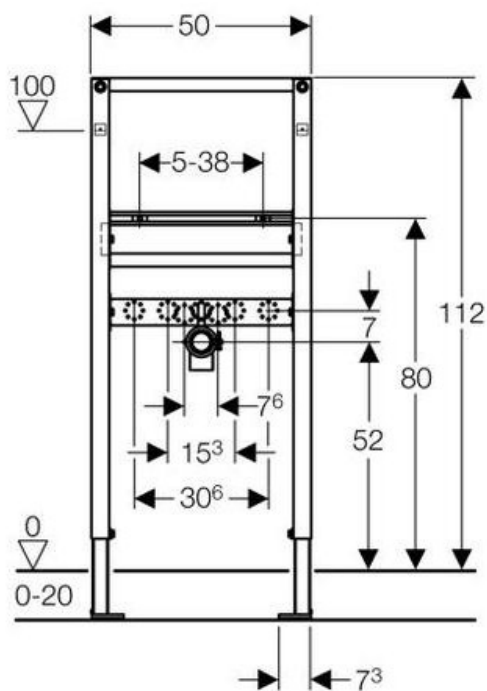




**ÉLÉMENT DE MONTAGE POUR LAVABO
DUOFIX**

SKU 087959



**ÉLÉMENT DE MONTAGE POUR LAVABO
DUOFIX****SKU 087959**

Élément de montage Duofix pour lavabo, hauteur 112 cm, pour un montage de la robinetterie sur le lavabo, pour coupe-air apparent. Réf. 111.430.00.1

avec:

- pieds réglables séparément en hauteur (sans cran) de 0 à 20 cm
- 2 fixations complètes M 10 pour la fixation du lavabo, distances intermédiaires réglables 5 - 38 cm
- plaque de montage, réglable en hauteur, pour la fixation des culasses murales
- 2 culasses murales, R 1/2" x Rp 1/2" - laiton, longueur 7 cm (conviennent pour l'écrou adaptateur MeplaFix)
- coude d'évacuation Ø 50 avec joint de raccordement
- Ø 32 pour le diamètre de sortie du coupe-air

Sans:

- robinets d'arrêt
- set de fixation pour un montage contre un mur, n° d'art. 111.844.00.1

Accessoires: (non compris et à choisir selon le placement de l'élément de montage)

- set de fixation pour un montage contre un mur, n° d'art. 111.844.00.1
- allonges pour set de fixation pour un montage contre un mur, n° d'art. 111.887.00.1
- coupe-air pour lavabo, Rp 1 1/4" x Ø 32, n° d'art. 151.034.11.1 - blanc alpin, n° d'art. 151.034.21.1 - chromé brillant
- trop-plein transparent avec crépine chromée R 1 1/4", pour lavabo sans ouverture de trop-plein, n° d'art. 240.648.00.1
- crépine chromée R 1 1/4", n° d'art. 241.503.00.1
- plaque de montage universelle (pour la fixation de barres et dispositifs d'appui), n° d'art. 111.859.00.1
- robinet de lavabo (HyTronic85 et HyTronic86)

Mesures de raccordement des lavabos (hauteur: 112 cm)

