

ProActive+



- | | |
|----------------------------------|---------------------------------------|
| DE Bedienungsanleitung | NL Gebruikershandleiding |
| EN Operating instructions | RU Руководство по эксплуатации |
| ES Instrucciones de uso | ZH 操作说明 |
| FR Manuel d'utilisation | PL Instrukcja obsługi |
| IT Istruzioni per l'uso | |



Impressum

Villeroy & Boch AG

Saaruferstraße
66693 Mettlach
Deutschland
Telefon: +49 (0) 68 64 / 8 10
E-Mail: information@villeroy-boch.com
www.villeroy-boch.com

Das Herunterladen und Verwenden von Bildern unserer Seiten ist ohne die schriftliche Zustimmung der Villeroy & Boch AG nicht gestattet.

Copyright

Villeroy & Boch AG

Haftung

Die Inhalte unserer Seiten wurden mit größter Sorgfalt erstellt. Für die Richtigkeit, Vollständigkeit und Aktualität der Inhalte können wir jedoch keine Gewähr übernehmen. Villeroy & Boch AG ist für die eigenen Inhalte, die sie zur Nutzung bereithält, nach den allgemeinen Gesetzen verantwortlich. Von diesen eigenen Inhalten sind Querverweise ("Links") auf die von anderen Anbietern bereitgehaltenen Inhalte zu unterscheiden. Erhalten wir davon Kenntnis, dass die verlinkten Inhalte eine zivil- oder strafrechtliche Verantwortlichkeit auslösen, werden wir diese Links beseitigen.



Die Bluetooth® Wortmarke und Logos sind eingetragene Warenzeichen, deren Rechte Bluetooth SIG gehören. Jeglicher Gebrauch durch Villeroy & Boch geschieht mit Lizenz.

Andere Warenzeichen und Markennamen sind die ihrer jeweiligen Besitzer.



Dieses Produkt erfüllt alle CE Kriterien. Die Erklärung zur Konformität kann von Villeroy & Boch erlangt werden.

Inhaltsverzeichnis

1	Allgemeine Angaben.....	4
1.1	Verwendete Darstellung	4
1.2	Zielgruppen	5
1.3	Gewährleistung	5
2	Sicherheit.....	6
2.1	Bestimmungsgemäße Verwendung	6
2.2	Vernünftigerweise vorhersehbare Fehlanwendung	6
3	Technische Daten.....	7
4	Produktbeschreibung.....	9
4.1	Übersicht der Bauteile	9
4.2	Allgemeine Funktionsbeschreibung	11
4.3	Steuereinheit mit integriertem IR Sensor	12
4.4	Bluetooth	13
5	Bedienung.....	13
5.1	Bedienkonzept über das Sensorfenster	14
5.2	Bedienung über App	15
5.3	Werkseinstellungen	15
5.4	Basisfunktionen	16
5.4.1	Spülmenge.....	16
5.4.2	Twistflush.....	17
5.4.3	Hygienespülung.....	17
5.4.4	AUTO-Flush Modus.....	18
5.4.5	Sensorreichweite.....	20
5.4.6	Automatische Vorspülung.....	21
5.4.7	Reinigungsmodus.....	21
5.4.8	Beleuchtungsfunktion.....	24
5.5	Servicefunktionen	25
5.5.1	Diagnosefunktion.....	25
5.5.2	Nutzerstatistik.....	25
6	Fehlerbehebung.....	27
7	Entsorgung.....	29

1 Allgemeine Angaben

Lesen Sie vor der Verwendung des Geräts die Bedienungsanleitung sorgfältig durch. Bewahren Sie die Bedienungsanleitung stets an einem für Sie zugänglichen Ort auf.

Prüfen Sie nach der Montage das Produkt auf Schäden.

1.1 Verwendete Darstellung

Sicherheitshinweise



Warnung!

Warnung vor möglicher Gefahr.
Schwere Körperverletzung oder Tod sind möglich.



Vorsicht!

Warnung vor möglichen Gefahrensituationen.
Leichte Körperverletzung beziehungsweise Sachschäden sind möglich.



Hinweis

Für Anwendungshinweise und andere nützliche Informationen.

Handlungsanweisungen

Auszuführende Schritte sind als nummerierte Liste dargestellt. Die Reihenfolge der Schritte ist einzuhalten.

Beispiel:

1. Handlungsschritt
2. Handlungsschritt

Ergebnisse einer Handlungsanweisung werden wie folgt dargestellt:

Beispiel:

- ⇒ Pfeil
- ⇒ Pfeil

Aufzählungen

Aufzählungen ohne zwingende Reihenfolge sind als Liste mit Aufzählungspunkten dargestellt.

Beispiel:

- Punkt 1
- Punkt 2

1.2 Zielgruppen

Die Zielgruppen dieses Quickguides sind sowohl Installateure und Elektrofachkräfte als auch die Betreiber des Produkts.

Installateure:



Diese Fachkräfte führen gemäß Autorisierung durch den Betreiber Arbeiten aus, für die sie durch eine Berufsausbildung oder eine vergleichbare betriebliche Ausbildung die notwendigen Kenntnisse besitzen, um die anfallenden Arbeiten fach- und sachgerecht sowie sicherheits- und gefahrengerecht ausführen zu können. Ihre Arbeit unterliegt der Einweisung, Kontrolle und Verantwortung durch geschultes Aufsichtspersonal/Fachpersonal, welches durch den Betreiber eingesetzt ist.

Elektrofachkraft:



Diese Fachkraft ist aufgrund ihrer fachlichen Ausbildung, Kenntnisse und Erfahrungen sowie Kenntnis der einschlägigen Normen und Bestimmungen in der Lage, Arbeiten an elektrischen Anlagen auszuführen und mögliche Gefahren selbstständig zu erkennen und zu vermeiden. Die Elektrofachkraft ist für den speziellen Einsatzort, in dem sie tätig ist, ausgebildet und kennt die relevanten Normen und Bestimmungen.

Betreiber:

Dieses Gerät kann von Kindern ab 8 Jahren sowie von Personen mit verringerten physischen, sensorischen oder mentalen Fähigkeiten oder Mangel an Erfahrung und Wissen benutzt werden, wenn diese beaufsichtigt oder bezüglich des sicheren Gebrauchs des Geräts unterwiesen wurden und die daraus resultierenden Gefahren verstehen. Kinder dürfen nicht mit dem Gerät spielen.

1.3 Gewährleistung

Villeroy & Boch übernimmt keine Verantwortung für Fehlfunktionen und Beschädigungen bei unsachgemäßer Montage. Verwenden Sie nur Originalteile von Villeroy & Boch.

2 Sicherheit



Hinweis

Wichtige Informationen zum Thema Sicherheit finden Sie im beigefügten Sicherheitsheft.

Lesen Sie es aufmerksam und beachten Sie den Inhalt bei der Bedienung des Produkts.

2.1 Bestimmungsgemäße Verwendung

ProActive+ darf ausschließlich mit Frischwasser verwendet werden.

ProActive+ nur in Verbindung mit den ViConnect-Spülkästen mit Gesamthöhe 1120 mm - 1180 mm verwenden.

Zur bestimmungsgemäßen Verwendung gehören auch:

- das Einhalten aller Anweisungen in der Bedienungsanleitung.
- das Einhalten aller Anweisungen in der Installationsanleitung.
- das ausschließliche Verwenden von Originalersatzteilen.
- das ausschließliche Verwenden des Produkts in Gebäuden.

2.2 Vernünftigerweise vorhersehbare Fehlanwendung

Eine andere als die unter der „Bestimmungsgemäßen Verwendung“ festgelegte oder über diese hinausgehende Benutzung gilt als nicht bestimmungsgemäß.

Für Schäden aus nicht bestimmungsgemäßer Verwendung trägt der Betreiber die alleinige Verantwortung und der Hersteller übernimmt keinerlei Haftung.

3 Technische Daten

Kategorie	Beschreibung
Sensorfunktion	Erkennen eines Objekts/einer Person im Erfassungsfeld
Sensorprinzip	Aktiv-Infrarot
Spannungsversorgung	ausschließlich Netzbetrieb über Schaltnetzteil <ul style="list-style-type: none"> • primär: 100-240 V AC, +/- 10 %, 50 - 60 Hz • sekundär: 7 V DC, 2,5 A
Bedienelemente	<ul style="list-style-type: none"> • Bedienung über App, siehe Kapitel 5.2, "Bedienung über App" • Bedienung über Sensorfenster für selektive Einstellungen/Funktionen, siehe Kapitel 5.1, "Bedienkonzept über das Sensorfenster"
Anzeigeelemente	Smartphone oder Tablet, eine Feedback LED im Sensorfenster

Einstellfunktionen (Werkseinstellungen in Fett dargestellt)

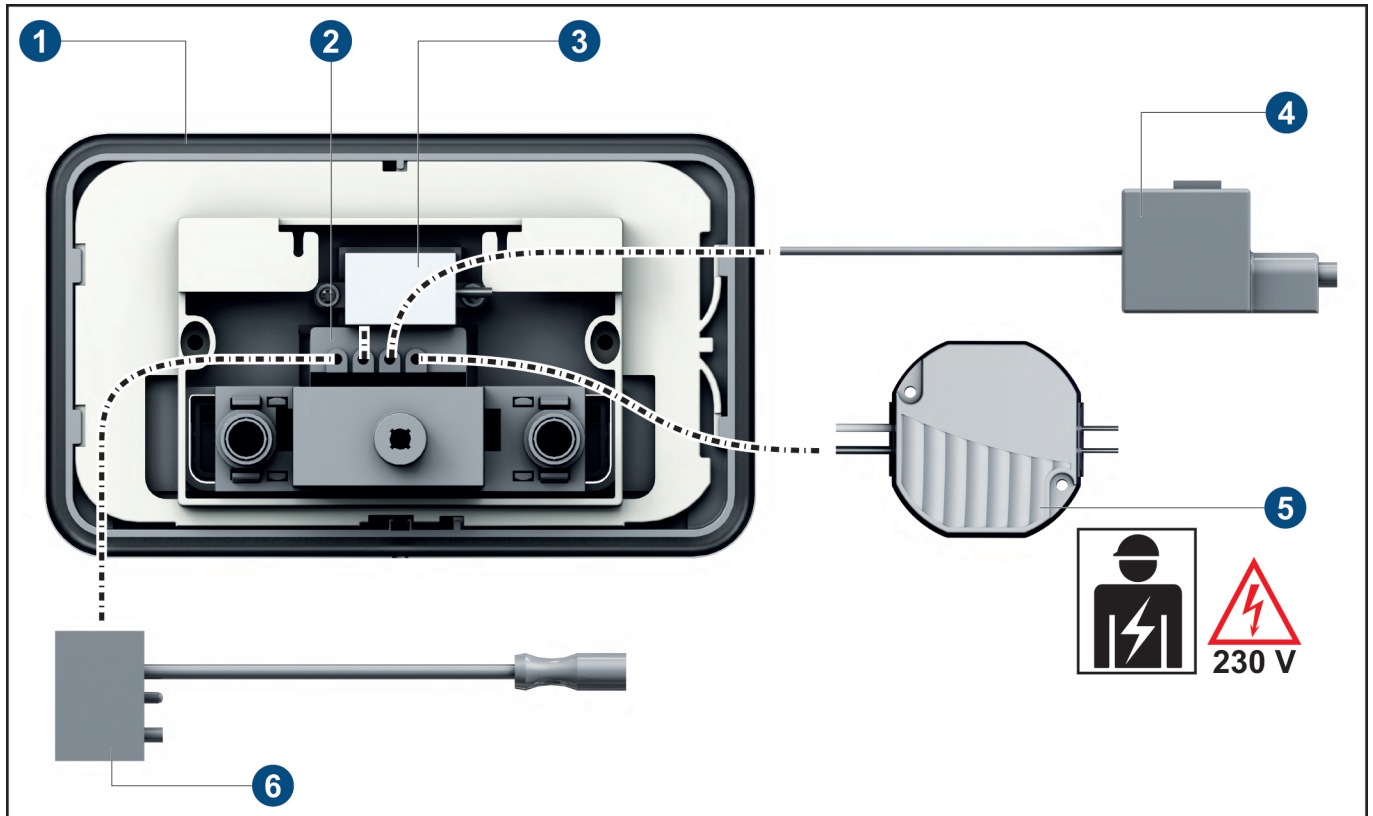
Kategorie	Beschreibung
Sensoreichweite	<ul style="list-style-type: none"> • nah (ca. 40 cm) • normal (ca. 65 cm) • fern (ca. 90 cm) Siehe Kapitel 5.4.5, "Sensoreichweite" .
Schutzgrad der Elektronik	IP 64* * Staubdicht, Schutz gegen Spritzwasser aus allen Richtungen

Kategorie		Beschreibung
Spülung	Spülmenge	6,0/3,0 l/min oder 4,5/3,0 l/min Siehe Kapitel 5.4.1, "Spülmenge" .
	Hygienespülung	ein/aus
	Hygienespülintervalle	3/6/12/24/48/72 h Siehe Kapitel 5.4.3, "Hygienespülung" .
	Vorspülung	ein/aus Siehe "Automatische Vorspülung" .
	AUTO-Flush-Modus	aus/Single Modus/Dual Modus Siehe Kapitel 5.4.4, "AUTO-Flush Modus" .
Reinigungs-/ Sperrmodus	Funktion allgemein	Funktion erlaubt/Funktion ausgeblendet
	Reinigungsmodus starten	Modus aktiviert/Modus deaktiviert Siehe Kapitel 5.4.7, "Reinigungsmodus" .
	Reinigungsmodus vorzeitig stoppen	Ausschließlich über App möglich
	Reinigungsmodusdauer	60/90/120/180 s
Beleuchtungsfunktion	Funktion allgemein	ein/aus Siehe Kapitel 5.4.8, "Beleuchtungsfunktion" .
	Helligkeit	Zwischen 10 %-100 % in Intervallen von 10 % einstellbar. Die Werkseinstellung beträgt 70 %.
	Dauer	Zwischen 10 s-"EIN" in zehn Intervallen von jeweils 10 Sekunden einstellbar. Falls die Stufe "EIN" gewählt wird, bleibt die Logo-Beleuchtung permanent eingeschaltet. Die Werkseinstellung beträgt 60 s.
	Farbtemperatur	In fünf Stufen zwischen 1 (=kaltweiß)-5 (=warmweiß) einstellbar. Die Werkseinstellung ist Stufe 3.

Sämtliche Einstellfunktionen können mit der App bzw. dem Sensorfenster auf die Werkseinstellungen zurückgesetzt werden, siehe [Kapitel 5.3, "Werkseinstellungen"](#).

4 Produktbeschreibung

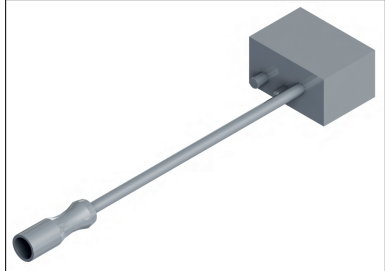
4.1 Übersicht der Bauteile



- 1 Betätigungsplatte
- 2 Steuerungsmodul
- 3 LED-Modul

- 4 Motoreinheit
- 5 Netzteil
- 6 Funk-Empfänger (optional)

Optionale Bauteile

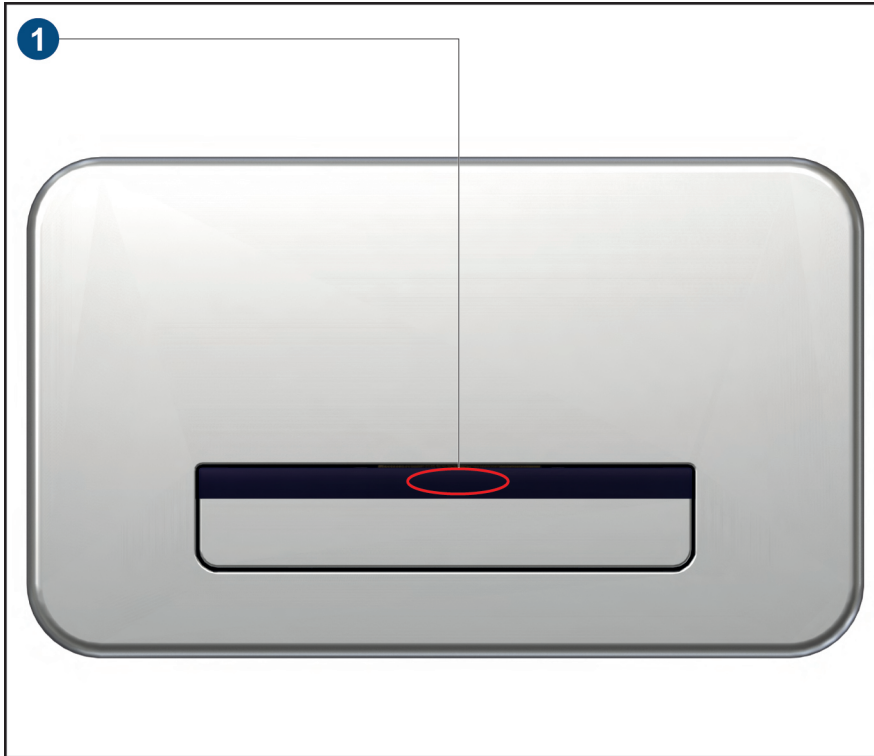
Bezeichnung	Artikelnummer	Abbildung
Funkempfänger	92091000	

Ersatzteile

Bezeichnung	Artikelnummer	Abbildung
Einhängerahmen für A200 + Befestigungsset	92090500	
Rohrbauset für ProActive+	92090600	
Motoreinheit	92090700	
LED-Modul	92090800	
Netzteil 100-240 V AC / 7 V DC	92090900	

4.2 Allgemeine Funktionsbeschreibung

ProActive+ ermöglicht eine berührungslos manuelle oder auch vollkommen automatische Spülung über die IR-Sensortaste, oder alternativ eine manuelle, mechanische Spülauslösung über die WC-Taste.



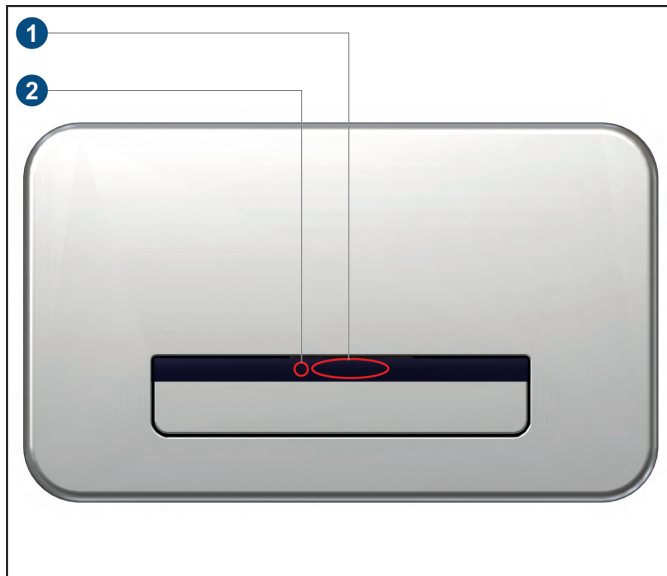
1 Sensorfeld

Der Sensor befindet sich mittig hinter dem Sensorfensterstreifen oberhalb der manuellen Spültaste. Um eine manuelle Spülung auszulösen, halten Sie eine Hand vor oder auf das Sensorfenster (Handerkennungsgebiet) und entfernen diese wieder. Die Spülung erfolgt erst nach dem Entfernen der Hand. Bei einer manuellen Spülung wird stets die große Spülmenge freigegeben. Wird die Hand erst nach 4 s (oder länger) aus dem Handerkennungsgebiet entfernt, erfolgt keine Spülung (Timeout).

Bei aktiviertem AUTO-Flush Modus (Single- oder Dual-Modus) spült das Sensorsystem auch von allein, sobald der Nutzer das Erfassungsfeld des Sensors verlassen hat. Über den optional erhältlichen Funkempfänger für ProActive+ kann eine Spülung ebenso über einen kompatiblen Funksender erfolgen, siehe [Kapitel 4.1, "Übersicht der Bauteile"](#).

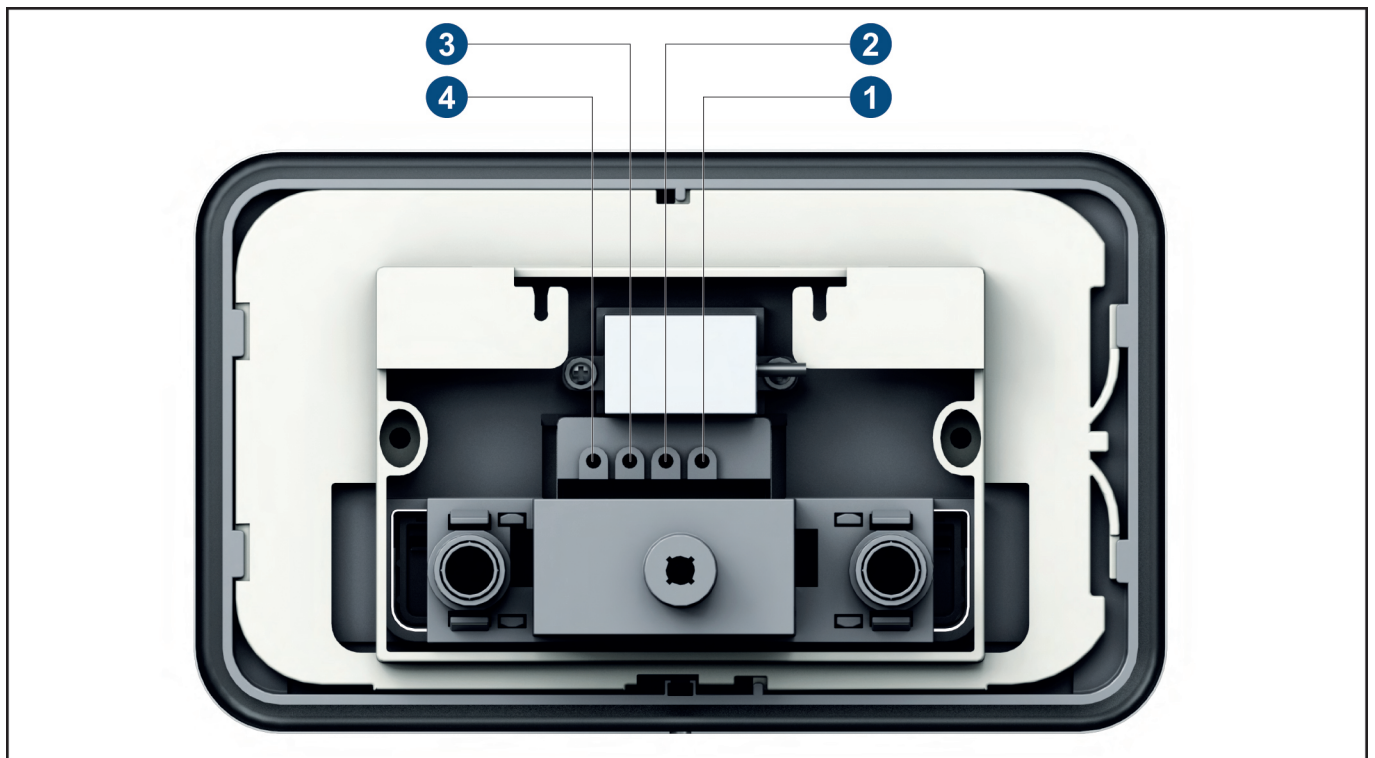
4.3 Steuereinheit mit integriertem IR Sensor

Die Bedienung von ProActive+ erfolgt über das Sensorfenster und eine dahinter angeordnete Leuchtdiode als optisches Signal.



- 1 Sensor
- 2 Leuchtdiode

Die Steuereinheit besitzt vier Anschlusskabel.



- 1 Anschluss Netzteil
- 2 Anschluss Motoreinheit
- 3 Anschluss LED-Modul
- 4 Anschluss optionaler Funkempfänger

4.4 Bluetooth

Das ProActive+ WC-Sensorsystem ermöglicht eine drahtlose Kommunikation zwischen der WC-Steuerung und einem kompatiblen, bluetoothfähigem Gerät (z. B. Tablet, Smartphone). Über die Bluetooth-Verbindung können mit der zugehörigen App im ProActive+-System Einstellungen geändert, sowie Diagnose- und Statistikdaten ausgelesen werden.

Mindestanforderung für bluetoothfähige Geräte sind folgende Betriebssysteme:

- iOS 11
- Android 8

5 Bedienung

Neben der Bedienung der ProActive+ WC-Steuerung via App, lassen sich auch über das Sensorfenster selektive Einstellungen ändern oder bestimmte Modi auswählen.

Die Bedienung der ProActive+ WC-Steuerung über das Sensorfenster sieht hierzu vor, dass die Hand in einem Abstand von ca. 1 cm vor das eigentliche Sensorfenster für Änderungen der Einstellungen oder Modi gehalten wird.

Bei den Modi wird unterschieden zwischen Bedienfunktionen im Normalmodus sowie Einstelländerungen im Servicemodus.

Service-Modus

Der Service-Modus der ProActive+ WC-Steuerung beginnt direkt nach der Kalibrierung und dauert ca. 300 s.

Das heißt es ist ein Neustart, eine Spannungsunterbrechung für mindestens 15 s, des Systems notwendig um den Service-Modus der Steuerung zu initiieren. Während der 300 s Laufzeit sind dann Einstellungen (Parameteränderungen) möglich. Nach jeder Modifizierung der Einstellungen verlängert sich die Laufzeit des Service-Modus erneut um 300 s und läuft danach automatisch ab.

Normal-Modus

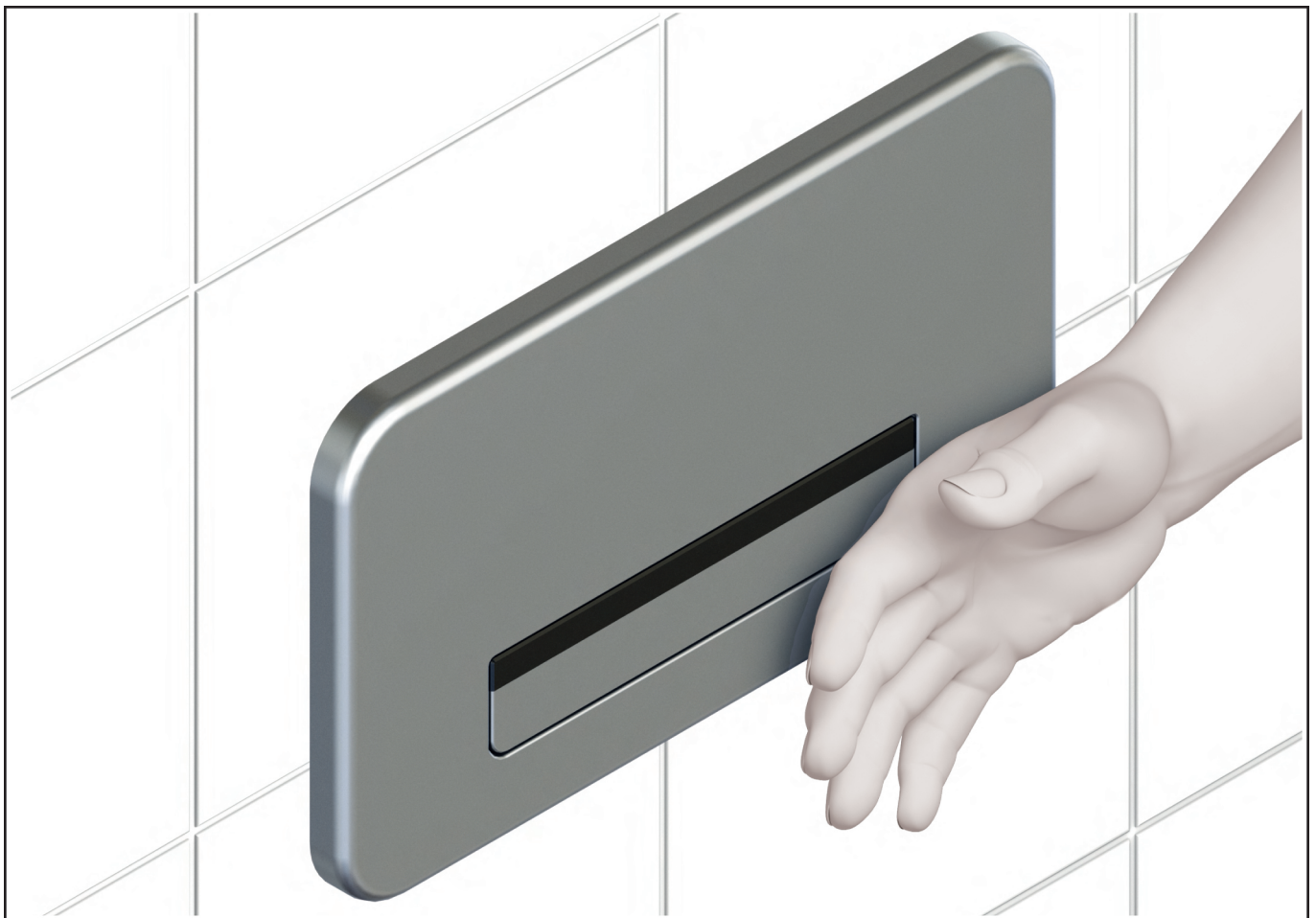
Der Normal-Modus ist der normale Betriebsmodus des Systems.

Der Normal-Modus startet mit dem Ablauf des Service-Modus und ist aktiv, bis ein Neustart des Systems, durch eine Spannungsunterbrechung für mindestens 15 s, eingeleitet wird.

5.1 Bedienkonzept über das Sensorfenster

Einstellungen im Normal-Modus

Befindet sich die ProActive+ WC-Steuerung im Normalmodus, kann über das Sensorfenster der Reinigungsmodus aktiviert werden (falls dieser sich via App im Zustand erlaubt befindet). Um den Reinigungsmodus zu starten, halten Sie die Hand mit kleinem Abstand (ca. 1 cm) direkt vor das Sensorfenster und entfernen Sie anschließend die Hand wieder sobald die Feedback LED nach 10 s aufleuchtet.



Einstellungen im Service-Modus

Befindet sich die ProActive+ WC-Steuerung im Servicemodus, können über das Sensorfenster folgende Einstellungen vorgenommen werden:

- Auswahl des AUTO-FLUSH Modus
- Aktivieren/Deaktivieren der Hygienespülfunktion
- Auswahl der Reset-Funktion (Zurücksetzen der WC-Steuerung auf die Werkseinstellparameter)

Um eine der Einstellungen auszuwählen und in der entsprechenden Funktion eine Änderung der Einstellung vorzunehmen, halten Sie die Hand entweder 5, 10 oder 15 s direkt vor das Sensorfenster (ca. 1 cm Abstand) und entfernen Sie die Hand anschließend (siehe folgende Tabelle).

Sensor verdecken	Service-Modus	Einstellung	Ergebnis	LED-Feedback
5 s	1	AUTO-FLUSH	Single	1 x blinken
			Dual	2 x blinken
			Aus	3 x blinken
10 s	2	Hygienespülfunktion	Aktiviert	1 x blinken
			Deaktiviert	2 x blinken
15 s	3	Auswahl der Reset-Funktion	Liste von Einstellungen	5 x blinken

5.2 Bedienung über App

Die ProActive+ WC-Steuerung ermöglicht die drahtlose Kommunikation mit einem Tablet oder Smartphone über den im System enthaltenen Bluetooth-Adapter.

Die App kann gratis im App Store (iOS) oder Google Play Store (Android) heruntergeladen werden.

Mit der App können unter anderem ganz komfortabel alle möglichen Einstellungen geändert sowie Diagnose- und Statistikdaten ausgelesen werden.

Passwort

Eine Veränderung der Einstellungen ist nur möglich unter der Verwendung eines Passworts.

Bei Auslieferung lautet das Passwort „vb_proactive+“.

Es ist empfehlenswert das Passwort gleich zu Beginn neu zu vergeben. Bitte bewahren Sie ihr Passwort sorgfältig auf. Sollte es vorkommen dass Sie ihr Passwort trotzdem vergessen haben, so nehmen sie bitte Kontakt mit unserem Serviceteam auf.

5.3 Werkseinstellungen

Alle Einstellungen können jederzeit auf die Werkseinstellungen zurückgesetzt werden. Für Informationen zu den jeweiligen Werkseinstellungen siehe [Kapitel 3, "Technische Daten"](#).

Die Einstellungen können sowohl mit dem Sensorfenster als auch mit der App zurückgesetzt werden.

Zurücksetzen mit Sensorfenster

Um mit dem Sensorfenster die Einstellungen auf Werkseinstellungen zurückzusetzen, müssen Sie folgende Handlungsschritte durchführen:

1. Versetzen Sie das System in den Servicemodus (Spannung für mind. 15 s unterbrechen und wiederherstellen).
 2. Warten Sie die Kalibrierung ab.
- Die LED leuchtet für kurze Zeit und erlischt.

3. Halten Sie die Hand für 15 s vor das Sensorfenster (Abstand ca. 1 cm).

► Die LED leuchtet hierbei kurz nach insgesamt 15 s auf.

4. Nehmen Sie die Hand vom Sensorfeld.

► Die LED blinkt fünf mal.

► Die Einstellungen sind auf die Werkseinstellungen zurückgesetzt.

Zurücksetzen mit App

Um mit der App die Einstellungen auf Werkseinstellungen zurückzusetzen, müssen Sie folgende Handlungsschritte durchführen:

1. Stellen Sie die Bluetooth-Verbindung zwischen der entsprechenden ProActive+ WC-Steuerung und der App her.

2. Betätigen Sie im Aktionenmenü der App den Button Zurücksetzen auf die Werkseinstellungen.

► Die Einstellungen sind auf die Werkseinstellungen zurückgesetzt.



Hinweis

Wird die Stromversorgung unterbrochen, bleiben alle Einstellungen nach der erneuten Inbetriebnahme erhalten.

5.4 Basisfunktionen

5.4.1 Spülmenge

ProActive+ kann je nach Einstellung im Spülkasten mit folgenden Spülmengeneinstellungen betrieben werden:

- 4,5 l / 3,0 l
- 6,0 l / 3,0 l



Hinweis

Mit der Einstellung über die App wird die tatsächliche Spülmenge verstellt. Es muss hierzu keine manuelle Spülmengeneinstellung im Spülkasten vorgenommen werden.

Spülmenge via App einstellen

Um die Spülmenge via App einzustellen, müssen Sie folgende Handlungsschritte ausführen:

1. Stellen Sie die Bluetooth-Verbindung zwischen der entsprechenden ProActive+ WC-Steuerung und der App her.

2. Gewünschte Spülmenge in der App auswählen.

3. Einstellung mit dem Button Übertragen an die ProActive+ WC-Steuerung senden.

► Die gewählte Spülmenge ist eingestellt.

5.4.2 Twistflush

Die Twistflush-Einstellung ermöglicht eine perfekt abgestimmte Spüngleistung wenn ProActive+ mit unseren neuen innovative Twistflush WCs kombiniert wird.

Beim Einsatz eines WC mit Twistflush-Spülung sollte die Twistflushtaste eingeschaltet werden.

5.4.3 Hygienespülung

Wenn die Hygienespülung aktiviert ist, erfolgt diese erstmalig 24 Stunden nach der letzten Nutzung und anschließend alle 24 Stunden wenn zwischenzeitlich keine Nutzung des WC erfolgt. Dies erfolgt jeweils mit der aktuell eingestellten großen Spülmenge.

Das jeweilige Intervall zwischen zwei Hygienespülungen kann mit der App oder dem Sensorfenster eingestellt werden.

In der Werkseinstellung ist die Hygienespülung deaktiviert.

Hygienespülung mit Sensorfenster aktivieren/deaktivieren

Um die Hygienespülung mit dem Sensorfenster zu aktivieren/deaktivieren müssen Sie folgende Handlungsschritte durchführen:

1. Versetzen Sie das System in den Servicemodus (Spannung für mind. 15 s unterbrechen und wiederherstellen).
2. Warten Sie die Kalibrierung ab.
 - Die LED leuchtet für kurze Zeit und erlischt.
3. Halten Sie die Hand für insgesamt 10 s vor das Sensorfenster (Abstand ca. 1 cm).
 - Die LED leuchtet hierbei kurz jeweils nach 5 s und 10 s auf.
4. Entfernen Sie die Hand vom Sensorfenster.
 - Die LED blinkt 1 mal: Der Hygienespülmodus ist aktiviert.
 - Die LED blinkt 2 mal: Der Hygienespülmodus ist deaktiviert.

Hygienespülung mit App einstellen

Hygienespülung aktivieren/deaktivieren

Um die Hygienespülung mit der App zu aktivieren/deaktivieren müssen Sie folgende Handlungsschritte durchführen:

1. Stellen Sie die Bluetooth-Verbindung zwischen der entsprechenden ProActive+ WC-Steuerung und der App her.
2. Hygienespülfunktion ein / aus in der App auswählen
3. Senden Sie die Einstellung mit dem Button Übertragen an die ProActive+ WC-Steuerung.
 - Die Hygienespülung ist nun entweder aktiviert (ein) oder deaktiviert (aus).

Hygienespülintervall einstellen

Um das Hygienespülintervall mit der App einzustellen müssen Sie folgende Handlungsschritte durchführen:

1. Stellen Sie die Bluetooth-Verbindung zwischen der entsprechenden ProActive+ WC-Steuerung und der App her.
2. Stellen Sie sicher, dass die Hygienespülfunktion aktiviert ist.
3. Wählen Sie das entsprechende Spülintervall aus.
 - ▶ Die folgenden Spülintervalle sind wählbar: 3 h, 6 h, 12 h, 24 h, 48 h, 72 h
 - ▶ Nach Auswählen des entsprechenden Spülintervalls ist die Einstellung des Hygienespülintervalls abgeschlossen.

5.4.4 AUTO-Flush Modus

Die ProActive+ WC-Steuerung ermöglicht neben einer manuellen, berührungslosen Spülauslösung auch eine komplett automatische Spülung, sobald der Nutzer den Erfassungsbereich des Systems verlassen hat.

Diese automatische Spülfunktion ist der AUTO-Flush Modus. Für den AUTO-Flush Modus sind drei Modi wählbar:

- OFF: Die automatische Spülung ist deaktiviert. Es sind über das Sensorsystem nur manuelle Spülungen möglich.
- SINGLE: Die automatische Spülung ist aktiviert aber es wird bei automatischer Spülung stets nur eine große Spülmenge freigegeben.
- DUAL: Die automatische Spülung ist aktiviert und das System legt selbständig fest, ob eine kleine oder eine große Spülmenge freigegeben wird.

Spülverzögerung im AUTO-Flush Modus

Eine automatische Spülung, die durch einen aktiven Auto-Flush-Modus initiiert wird, erfolgt mit einer Verzögerung von fünf Sekunden nachdem der Nutzer das Sensor-Erfassungsfeld verlassen hat.

Adaptive Spülmengenfestlegung im AUTO-Flush Modus Dual

In Abhängigkeit von Zeit- und Entfernungsparametern legt das Spülsystem im AUTO-Flush Modus Dual selbstständig fest, ob eine kleine oder eine große Spülmenge ausgelöst wird.

Hat sich der Betreiber mindestens 30 s aber weniger als ca. 90 s im Nahbereich aufgehalten, erfolgt ebenfalls eine kleine Spülung. Hat sich der Betreiber länger als mindestens 90 s im Nahbereich aufgehalten, erfolgt eine große Spülung.

AUTO-Flush Modus mit Sensorfenster einstellen

Um den AUTO-Flush Modus mit dem Sensorfenster einzustellen, müssen Sie folgende Handlungsschritte ausführen:

1. Versetzen Sie das System in den Servicemodus (Spannung für mind. 15 s unterbrechen und wiederherstellen).
2. Warten Sie die Kalibrierung ab.
 - ▶ Die LED leuchtet für kurze Zeit und erlischt.
3. Halten Sie die Hand für insgesamt 5 s vor das Sensorfenster (Abstand ca. 1 cm).
 - ▶ Die LED leuchtet hierbei kurz nach 5 s auf.
4. Entfernen Sie die Hand vom Sensorfenster.
 - ▶ Die LED blinkt ein mal: Der AUTO-Flush Modus ist aktiviert und arbeitet im SINGLE-Modus.
 - ▶ Die LED blinkt zwei mal: Der AUTO-Flush Modus ist aktiviert und arbeitet im DUAL-Modus.
 - ▶ Die LED blinkt drei mal: Der AUTO-Flush Modus ist deaktiviert.



Hinweis

Wiederholen Sie diese Prozedur bis der gewünschte Modus erreicht ist.

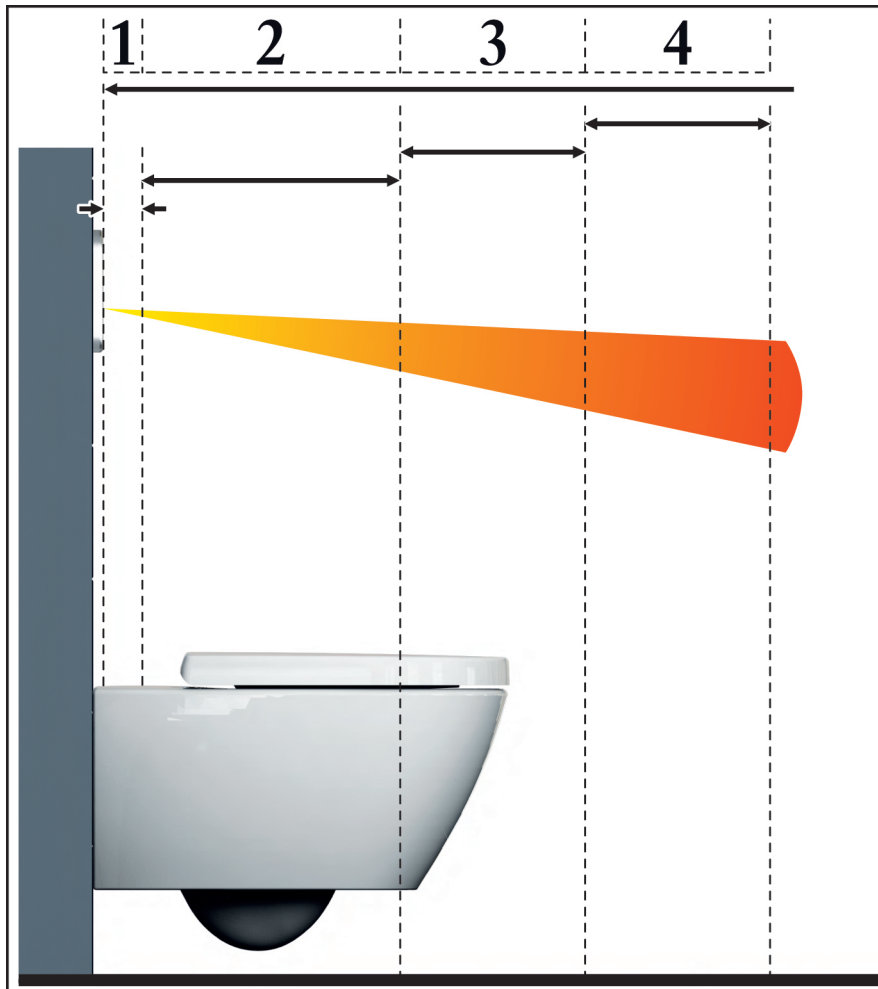
AUTO-Flush Modus mit App einstellen

Um den AUTO-Flush Modus mit der App einzustellen, müssen Sie folgende Handlungsschritte ausführen:

1. Stellen Sie die Bluetooth-Verbindung zwischen der entsprechenden ProActive+ WC-Steuerung und der App her.
2. Wählen Sie den gewünschten AUTO-Flush Modus (OFF / SINGLE / DUAL) in der App aus.
3. Senden Sie die Einstellung mit dem Button Übertragen an die ProActive+ WC-Steuerung.
 - ▶ Der AUTO-Flush Modus ist, je nach Auswahl, entweder aktiviert (im SINGLE- oder DUAL-Modus) oder deaktiviert (OFF).

5.4.5 Sensorreichweite

Für die AUTO-Flush Funktion ist durch das Sensorsystem eine Raumüberwachung im Abstand von bis zu 90 cm vom Sensorfenster entfernt aktiv.



Das Sensorfeld gliedert sich in folgende Zonen:

- Handkennungsbereich: ca. 0-4 cm vom Sensorfenster entfernt
- Nahbereich: bis ca. 40 cm vom Sensorfenster entfernt
- Normalbereich: ca. 40-65 cm vom Sensorfenster entfernt
- Fernbereich: ca. 65-90 cm vom Sensorfenster entfernt

Die Entfernungsangaben der jeweiligen Bereiche variieren innerhalb der angegebenen Intervalle da sie von den Reflektionsbedingungen vor Ort abhängig sind.

Fernbereichsreichweite mit der App einstellen

Der Fernbereich der ProActive+ WC-Steuerung kann, je nach Umgebungsbedingungen, individuell für folgende drei Reichweitestufen eingestellt werden:

- Kurz: ca. 40 cm vom Sensorfenster entfernt
- Medium: ca. 65 cm vom Sensorfenster entfernt
- Lang: ca. 90 cm vom Sensorfenster entfernt

Um die Fernbereichsreichweite des Sensors mit der App einzustellen, müssen Sie folgende Handlungsschritte ausführen:

1. Stellen Sie die Bluetooth-Verbindung zwischen der entsprechenden ProActive+ WC-Steuerung und der App her.
 2. Wählen Sie die gewünschte Reichweitenstufe aus.
 3. Senden Sie die gewählte Einstellung mit dem Button Übertragen an die ProActive+ WC-Steuerung.
- Die Fernbereichsreichweite ist nun, je nach Auswahl, eingestellt.

5.4.6 Automatische Vorspülung

Die ProActive+ WC-Steuerung ermöglicht als zusätzliches Hygienefeature auf Wunsch eine Vorspülfunktion, sobald ein Nutzer mindestens für 2 s im Erfassungsbereich des Sensorsystems erkannt wurde und die letzte Spülung länger als eine Minute her ist. Hierbei wird eine Spülmenge von ca. 1 Liter freigegeben.

Automatische Vorspülung mit der App aktivieren/deaktivieren

Um die automatische Vorspülung mit der App zu aktivieren/deaktivieren, müssen Sie folgende Handlungsschritte ausführen:

1. Stellen Sie die Bluetooth-Verbindung zwischen der entsprechenden ProActive+ WC-Steuerung und der App her.
 2. Wählen Sie Vorspülfunktion ein / aus in der App.
 3. Senden Sie die gewählte Einstellung mit dem Button Übertragen an die ProActive+ WC-Steuerung.
- Die Vorspülung ist nun entweder aktiviert (ein) oder deaktiviert (aus).

5.4.7 Reinigungsmodus

Das ProActive+-System bietet einen Reinigungsmodus um es für eine zeitliche vorbestimmte Zeit zu blockieren und so Reinigungen an der WC-Platte und im WC durchzuführen, ohne dass es zu sensorisch ausgelösten Spülungen kommt.

Sobald der Reinigungsmodus gestartet wurde, wird das Sensorsystem gemäß der voreingestellten Reinigungsmoduslaufzeit außer Betrieb gesetzt. Nach Ablauf der Reinigungsmoduslaufzeit wechselt das Sensorsystem in den normalen Betriebsmodus zurück.

Reinigungsmodus mit Sensorfenster aktivieren



Hinweis

Um den Reinigungsmodus mit dem Sensorfenster zu aktivieren, muss in der App der Reinigungsmodus im Zustand erlaubt eingestellt sein.

Um den Reinigungsmodus mit dem Sensorfenster zu aktivieren müssen Sie folgende Handlungsschritte ausführen:

1. Stellen Sie sicher, dass das System sich im Normal-Modus befindet.
2. Halten Sie die Hand für insgesamt 10 s vor das Sensorfenster (Abstand ca. 1 cm).
 - ▶ Die LED leuchtet hierbei kurz nach 10 s auf.
3. Entfernen Sie die Hand vom Sensorfenster.
 - ▶ Die LED blinkt für die Dauer der voreingestellten Reinigungsmodus-Laufzeit im fünfsekündigen Intervall kurz auf.
 - ▶ Der Reinigungsmodus ist für die Dauer der voreingestellten Reinigungsmodus-Laufzeit aktiviert.
 - ▶ Ein vorzeitiger Abbruch des Reinigungsmodus ist ausschließlich über die App möglich.

Reinigungsmodus-Funktionen mit App einstellen

Reinigungsmodus mit der App aktivieren/deaktivieren

Um die Reinigungsmodusfunktion überhaupt zu erlauben/verbieten, müssen Sie folgende Handlungsschritte ausführen:

1. Stellen Sie die Bluetooth-Verbindung zwischen der entsprechenden ProActive+ WC-Steuerung und der App her.
2. Wählen Sie Reinigungsmodus-Funktion ein / aus in der App.
3. Senden Sie die Einstellung mit dem Button Übertragen-Button an die ProActive+ WC-Steuerung.
 - ▶ Die Reinigungsmodus-Funktion ist nun entweder aktiviert (erlaubt) oder deaktiviert (aus).

Reinigungsmoduslaufzeit mit der App festlegen

Um die Reinigungsmoduslaufzeit mit der App festzulegen, müssen Sie folgende Handlungsschritte ausführen:

1. Stellen Sie die Bluetooth-Verbindung zwischen der entsprechenden ProActive+ WC-Steuerung und der App her.
2. Stellen Sie sicher, dass die Reinigungsmodusfunktion (Ein/Aus -Button) aktiviert ist.
 - ▶ In einem weiteren Einstellfenster sind folgende Reinigungsmoduslaufzeiten wählbar: 60 s, 90 s, 120 s, 180 s
3. Wählen Sie die entsprechende Reinigungsmoduslaufzeit aus.
4. Senden Sie die Einstellung mit dem Button Übertragen-Button an die ProActive+ WC-Steuerung.
 - ▶ Die gewählte Reinigungsmoduslaufzeit ist aktiviert.

Reinigungsmodus mit der App starten/abbrechen

Um den Reinigungsmodus mit der App zu starten oder abzubrechen, müssen Sie folgende Handlungsschritte ausführen:

1. Stellen Sie die Bluetooth-Verbindung zwischen der entsprechenden ProActive+ WC-Steuerung und der App her.
2. Im Aktionenmenü der App auf den Button Reinigungsmodus einschalten oder Reinigungsmodus ausschalten tippen.
 - ▶ Der Reinigungsmodus wird nun gestartet bzw. abgebrochen.

5.4.8 Beleuchtungsfunktion

ProActive+ bietet eine optionale Beleuchtungsfunktion des Logo-Bereichs mit individuellen Einstellmöglichkeiten an. Hierbei kann via App-Einstellung über eine permanente oder zeitlich begrenzte Beleuchtungsdauer des Logos aber auch Helligkeiten sowie Farbtemperaturen der weißen Logobeleuchtung entschieden werden.

Beleuchtungsfunktion aktivieren/deaktivieren

Um die Beleuchtungsfunktion zu aktivieren/deaktivieren, müssen Sie folgende Handlungsschritte ausführen:

1. Stellen Sie die Bluetooth-Verbindung zwischen der entsprechenden ProActive+ WC-Steuerung und der App her.
 2. Wählen Sie in der App Beleuchtungsfunktion ein / aus aus.
 3. Senden Sie die gewählte Einstellung mit dem Button Übertragen an die ProActive+ WC-Steuerung.
- Die Beleuchtungsfunktion ist nun entweder aktiviert (ein) oder deaktiviert (aus).

Helligkeit, Beleuchtungsdauer und Farbtemperatur festlegen

Um die Parameter Helligkeit, Beleuchtungsdauer sowie Farbtemperatur der Beleuchtungsfunktion einzustellen, müssen Sie folgende Handlungsschritte ausführen:

1. Stellen Sie die Bluetooth-Verbindung zwischen der entsprechenden ProActive+ WC-Steuerung und der App her.
 2. Stellen Sie sicher, dass die Beleuchtungsfunktion aktiviert ist.
 - In einem weiteren Einstellfenster sind Einstellungen für die Parameter Helligkeit, Beleuchtungsdauer und Farbtemperatur wählbar.
 - Helligkeit:
Hierbei sind Helligkeitsstufen zwischen 10 %-100 % in Intervallen von 10 % wählbar.
 - Beleuchtungsdauer:
Diese Einstellung bestimmt, wie lange die Beleuchtung eingeschaltet bleibt, nachdem der Nutzer das Erfassungsfeld verlassen hat. Mit dem Eintritt des Nutzers in das Erfassungsfeld wird die Beleuchtung eingeschaltet.
Hierbei sind Beleuchtungsdauern zwischen 10 s-EIN in Intervallen von 10 s wählbar.
Wird die Einstellung EIN gewählt, bleibt die Beleuchtung permanent eingeschaltet.
 - Farbtemperatur:
Die Logo-Beleuchtung ist weiß. Über die Einstellung der Farbtemperatur lassen sich fünf Abstufungen von kaltweiß hin zu warmweiß auswählen. Stufe 1 ist kaltweiß, Stufe 5 ist warmweiß.
 3. Wählen Sie die gewünschte Helligkeit, Beleuchtungsdauer und Farbtemperatur aus.
 4. Senden Sie die gewählten Einstellungen mit dem Button Übertragen an die ProActive+ WC-Steuerung.
- Die Beleuchtung ist nun individuell eingestellt.

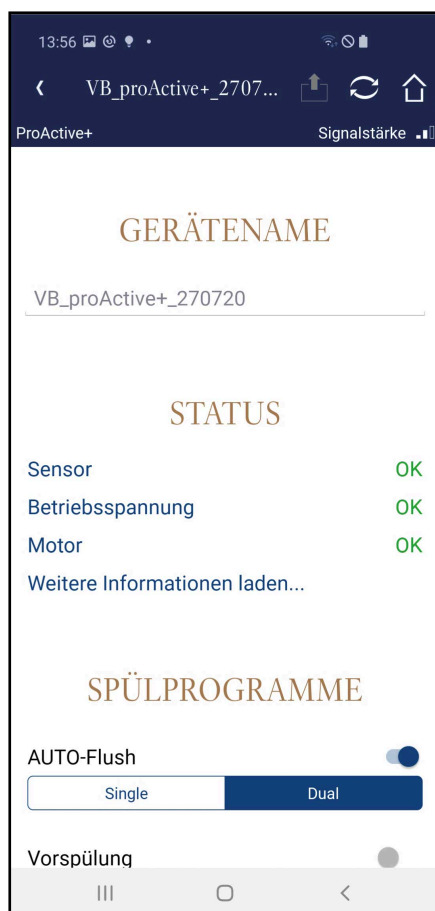
5.5 Servicefunktionen

5.5.1 Diagnosefunktion

ProActive+ ermöglicht die Funktionsüberprüfung nachfolgender Parameter via App und gibt hierbei eine Indikation zur Fehlerursache im Bedarfsfall:

- Motorfunktionalität
- Zustand der Spannungsversorgung
- Sensorfunktionalität

Um die Diagnosefunktion zu nutzen, müssen Sie die Verbindung zwischen der entsprechenden ProActive+ WC-Steuerung und der App herstellen.



Die Diagnose wird auf der Hauptseite unterhalb der Gerätenamensfunktion im App-Screen im Bereich Diagnose dargestellt.

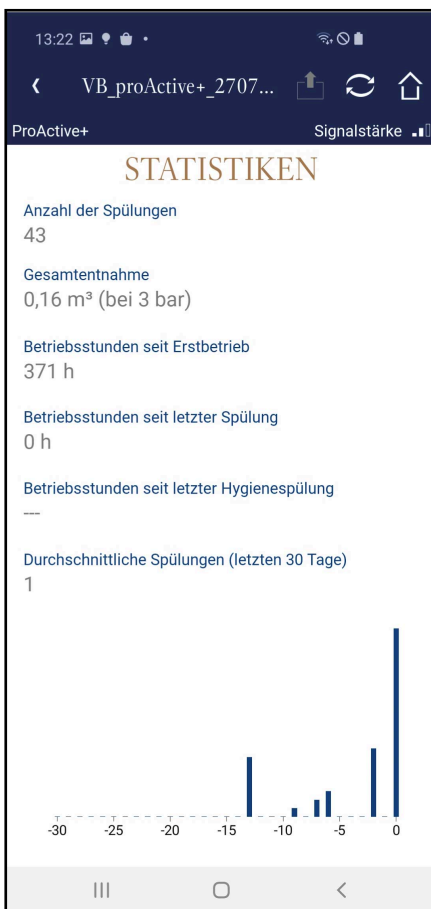
5.5.2 Nutzerstatistik

ProActive+ ermöglicht die Angabe verschiedener Statistikwerte via App und liefert hierbei u.a. eine Indikation zur Nutzungshäufigkeit und dem Wasserverbrauch des jeweiligen Systems.

Folgende statistische Parameter werden von der WC-Steuerung gesammelt und können über die App ausgegeben werden:

- Anzahl Spülungen insgesamt
- Anzahl große Spülungen
- Anzahl kleine Spülungen
- Wasserverbrauch in m³
- Betriebsstunden seit Inbetriebnahme
- Durchschnittliche Anzahl von Spülungen über die letzten 30 Tage
- Zeit seit der letzten Spülung
- Zeit seit der letzten Hygienespülung

Um die Statistikfunktion zu nutzen, müssen Sie die Bluetooth-Verbindung zwischen der entsprechenden ProActive+ WC-Steuerung und der App herstellen.



Die Statistikdaten werden unterhalb aller Einstellfunktionen im App-Screen im Bereich Statistiken dargestellt.

6 Fehlerbehebung

Fehler	Mögliche Ursache	Fehlerbehebung
WC spült nicht	Keine Stromversorgung	Stellen Sie sicher, dass das Netzteil mit der Steuerung verbunden ist.
		Prüfen Sie die Verbindung zwischen Netzteil und Hausstromanschluss.
		Prüfen Sie die Kabelverbindung zwischen Netzteil und WC-Steuerung.
		Prüfen Sie die Spannungsversorgung, falls möglich, über die Diagnosefunktion der App, siehe Kapitel 5.5.1, "Diagnosefunktion" .
	Keine Wasserversorgung	Öffnen Sie den Absperrhahn der Wasserversorgungsleitung.
		Stellen Sie sicher, dass der Motor mit der Steuerung verbunden ist.
		Prüfen Sie die Funktion des Motors über die Diagnosefunktion der App, siehe Kapitel 5.5.1, "Diagnosefunktion" .
		Prüfen Sie ob die Aktorik des Motors korrekt mit den Spülkastenventilen verbunden ist.
	Spülssystem im falschen Modus	Prüfen Sie ob der AUTO-Flush Modus auf SINGLE oder DUAL eingestellt ist, siehe Kapitel 5.4.4, "AUTO-Flush Modus" . Dies muss der Fall sein, damit über das System eine automatische Spülung freigegeben werden kann.
	Sensormodul ohne Funktion	Stellen Sie sicher, dass das Sensorfenster unbeschädigt und frei von Verschmutzungen oder Abdeckungen ist.
		Prüfen Sie die Funktion des Sensormoduls über die Diagnosefunktion der App, siehe Kapitel 5.5.1, "Diagnosefunktion" .

Fehler	Mögliche Ursache	Fehlerbehebung
WC spült, obwohl keine Nutzung stattgefunden hat.	Hygienespülung aktiviert	Deaktivieren Sie die Hygienespülung, siehe Kapitel 5.4.3, "Hygienespülung" .
	Sensorreichweite zu groß bzw. für den entsprechenden Raum ungeeignet gewählt	Stellen Sie die Sensorreichweite via App auf eine andere Stufe ein, siehe Kapitel 5.4.5, "Sensorreichweite" .
WC hört nicht auf zu spülen	Mechanische Blockade	Stellen Sie sicher, dass sich der Motor nicht verklemmt hat.
		Stellen Sie sicher, dass sich die mechanischen Ventile nicht verklemmt haben.
	Spannungsausfall	Stellen Sie sicher, dass Spannung am System anliegt.

7 Entsorgung



Elektronikgeräte recyceln oder fachgerecht entsorgen. Vor der Entsorgung des Elektronikgeräts, die darin befindlichen Batterien entnehmen. Elektronikgeräte niemals über den Hausmüll entsorgen.

Die vor Ort gültigen Vorschriften beachten.



Batterien recyceln oder fachgerecht entsorgen. Batterien niemals über den Hausmüll entsorgen.

Die vor Ort gültigen Vorschriften beachten.

Publishing information

Villeroy & Boch AG

Saaruferstrasse
66693 Mettlach

Germany

Tel.: +49 (0) 68 64/8 10

Email: information@villeroy-boch.com

www.villeroy-boch.com

Downloading and using images from our pages is not permitted without the written permission of Villeroy & Boch AG.

Copyright

Villeroy & Boch AG

Liability

The content of our pages has been prepared with great care. However, we cannot accept responsibility for the correctness, completeness and up-to-date status of the content. Villeroy & Boch AG is responsible for its own content, which it makes available for use in accordance with the general legal statutes. This content of its own is to be differentiated from the content provided by other service providers using cross-references (“links”). If we become aware that the linked content would trigger civil or criminal responsibility, we will delete these links.



The Bluetooth® word mark and logos are registered trademarks owned by Bluetooth SIG, Inc. Any use by Villeroy & Boch is under license.

Other trademarks and trade names are those of their respective owners.



This product fulfils all CE-marking criteria. The declaration of conformity certificate can be obtained from Villeroy & Boch.

Contents

1	General information.....	32
1.1	Conventions used	32
1.2	Target groups	33
1.3	Guarantee	33
2	Safety.....	34
2.1	Intended use	34
2.2	Reasonably predictable misuse	34
3	Technical data.....	35
4	Product description.....	37
4.1	Component overview	37
4.2	General functional description	39
4.3	Controller with integrated IR sensor	40
4.4	Bluetooth	41
5	Operation.....	41
5.1	Operation via the sensor window	42
5.2	Operation using the app	43
5.3	Factory settings	43
5.4	Basic functions	44
5.4.1	Flush volume.....	44
5.4.2	Twistflush.....	44
5.4.3	Hygienic-flush.....	45
5.4.4	AUTO Flush mode.....	45
5.4.5	Sensor range.....	48
5.4.6	Automatic pre-flush.....	49
5.4.7	Cleaning mode.....	49
5.4.8	Illumination function.....	52
5.5	Service functions	53
5.5.1	Diagnostics function.....	53
5.5.2	User statistics.....	53
6	Troubleshooting.....	55
7	Disposal.....	57

1 General information

Read the operating instructions carefully before using the unit. Always keep the operating instructions readily available.

After installation, check the product for damage.

1.1 Conventions used

Safety instructions



Warning!

Warning of potential danger.
Severe bodily injury or death is possible.



Caution!

Warning of potential dangerous situations.
Slight bodily injury or material damage is possible.



Important

Other useful information for application instructions.

Action instructions

Steps to be carried out are shown as a numbered list. The sequence of the steps must be complied with.

Example:

1. Action step
2. Action step

The results of an action instruction are shown as follows:

Example:

- ⇒ Arrow
- ⇒ Arrow

Lists

Lists without a fixed chronological sequence are shown as sets of bullet points.

Example:

- Item 1
- Item 2

1.2 Target groups

The target groups of this quick guide are installers, electricians and users of this product.

Installers:



Under authorisation by the user, these experts carry out work for which they have the necessary expertise, gained from a professional education or comparable practical training, in order to be able to carry out the work which is encountered in an expert and appropriate manner with regard to safety and risk. Their work is governed by the instruction, checking and responsibility of trained supervisory/expert personnel appointed by the user.

Electricians:



These experts are, on account of their technical training, knowledge and experience, as well as their knowledge of the applicable standards and stipulations, capable of carrying out work on electrical installations and of detecting and avoiding possible dangers independently. The electricians are trained specially for the site where they are active, and they are familiar with the relevant standards and stipulations.

Users:

This appliance may be used by children upwards of 8 years old and by people with reduced physical, sensory or mental capabilities or a lack of experience and/or knowledge, provided they are supervised or instructed on safe use, and have understood the possible dangers. Children should not play with the unit.

1.3 Guarantee

Villeroy & Boch accepts no responsibility for malfunctions or damage caused by improper installation. Use only genuine Villeroy & Boch parts.

2 Safety



Important

You can find important information on safety in the supplied safety manual. Read this carefully and pay attention to this information when using the product.

2.1 Intended use

The ProActive+ is suitable for use with fresh water only.

Only use the ProActive+ in combination with the ViConnect cistern with an overall height of 1120 mm - 1180 mm.

Intended use also includes:

- Compliance with all operating instructions.
- Compliance with all installation instructions.
- Exclusive use of genuine spare parts.
- Use of the product indoors only.

2.2 Reasonably predictable misuse

Any use other than that listed under “Intended use”, or use which goes beyond this, is considered improper.

The manufacturer accepts no liability whatsoever for damage arising from improper use; the user bears the sole responsibility.

3 Technical data

Category	Description
Sensor function	Detection of an object/person within the sensor detection zone
Sensor method of operation	Active infrared
Power supply	Solely mains operated via switching power supply unit <ul style="list-style-type: none"> • Primary: 100-240 V AC, +/- 10 %, 50-60 Hz • Secondary: 7 V DC, 2.5 A
Controls	<ul style="list-style-type: none"> • Operation via app, see Chapter 5.2, "Operation using the app" • Operation via sensor window for selective settings/functions, see Chapter 5.1, "Operation via the sensor window"
Display elements	Smartphone or tablet, a feedback LED in the sensor window

Setting functions (factory settings shown in bold)

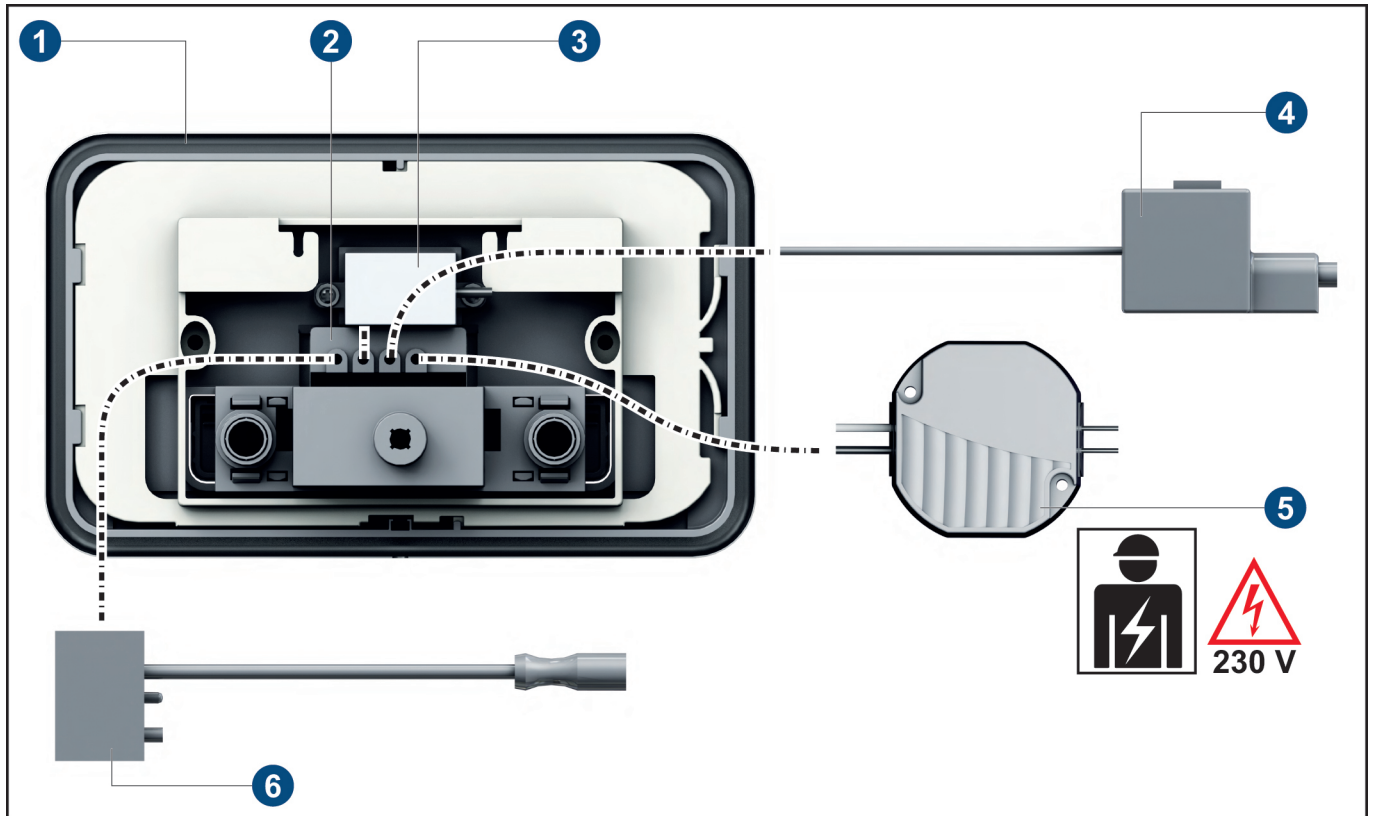
Category	Description
Sensor range	<ul style="list-style-type: none"> • Close (approx. 40 cm) • Normal (approx. 65 cm) • Far (approx. 90 cm) See Chapter 5.4.5, "Sensor range" .
Protection class of electronics	IP 64* * Dust-tight, protection from water spray from all directions

Category		Description
Flush	Flush volume	6.0/3.0 l/min or 4.5/3.0 l/min See Chapter 5.4.1, "Flush volume" .
	Hygienic-flush	on/off
	Hygienic-flush intervals	3/6/12/24/48/72 h See Chapter 5.4.3, "Hygienic-flush" .
	Pre-flush	on/off See "Automatic pre-flush" .
	AUTO Flush mode	off/Single mode/Dual mode See Chapter 5.4.4, "AUTO Flush mode" .
Cleaning/shutdown mode	General function	Function allowed/Function hidden
	Start cleaning mode	Mode enabled/Mode disabled See Chapter 5.4.7, "Cleaning mode" .
	Stop cleaning mode prematurely	Solely possible via app
	Cleaning mode duration	60/90/120/180 s
Illumination function	General function	on/off See Chapter 5.4.8, "Illumination function" .
	Brightness	Adjustable from 10 % to 100 % in increments of 10 %. The factory setting is 70 %.
	Duration	Adjustable from 10 s to "ON" in ten increments of 10 seconds each. If the "ON" level is selected, the logo illumination remains on continuously. The factory setting is 60 s.
	Colour temperature	Adjustable in five stages from 1 (= cool white) to 5 (= warm white). The factory setting is Level 3.

All settings can be reset to the factory settings via the app or the sensor window, see [Chapter 5.3, "Factory settings"](#).

4 Product description

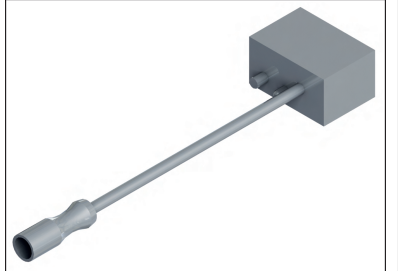
4.1 Component overview



- 1 Actuating plate
- 2 Control module
- 3 LED module

- 4 Motor unit
- 5 Power supply unit
- 6 Radio receiver (optional)

Optional components

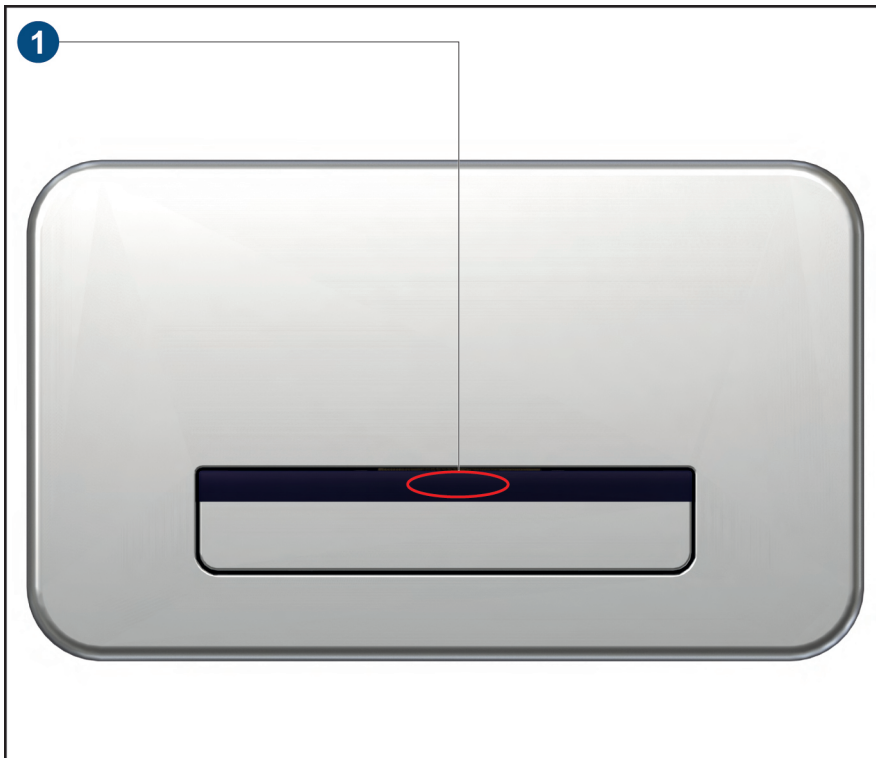
Designation	Item number	Illustration
Radio receiver	92091000	

Spare parts

Designation	Item number	Illustration
Frame for A200 + fastening set	92090500	
Pipe kit for ProActive+	92090600	
Motor unit	92090700	
LED module	92090800	
Power supply unit 100-240 V AC / 7 V DC	92090900	

4.2 General functional description

The ProActive+ enables non-contact manual and also fully automatic flushing via the IR sensor button, or alternatively manual, mechanical flushing via the WC button.



1 Sensor field

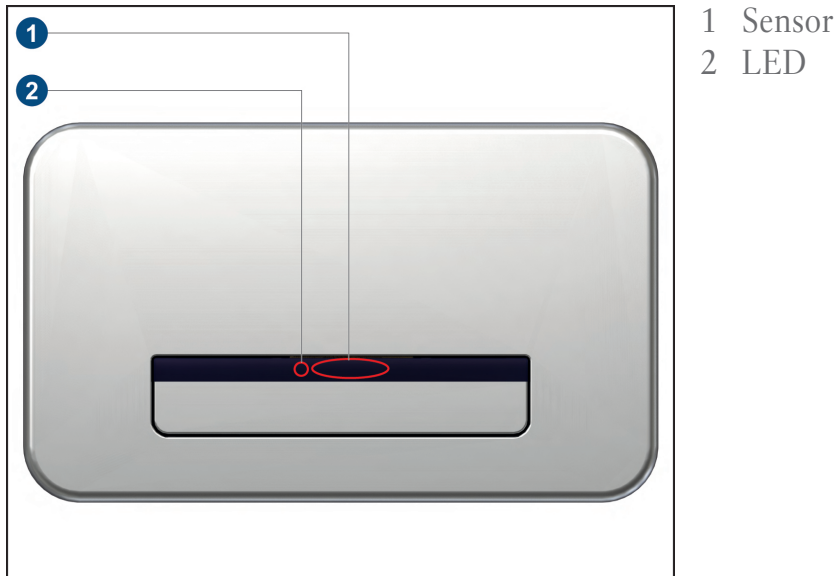
The sensor is located in the centre behind the strip of sensor window above the manual flush button.

To initiate a manual flush, hold your hand in front of or on the sensor window (hand detection zone), then remove it. Flushing will only take place when you remove your hand. Manual flushing always triggers a full-flush. If you only remove your hand from the hand detection zone after 4 s (or longer), no flush will take place (timeout).

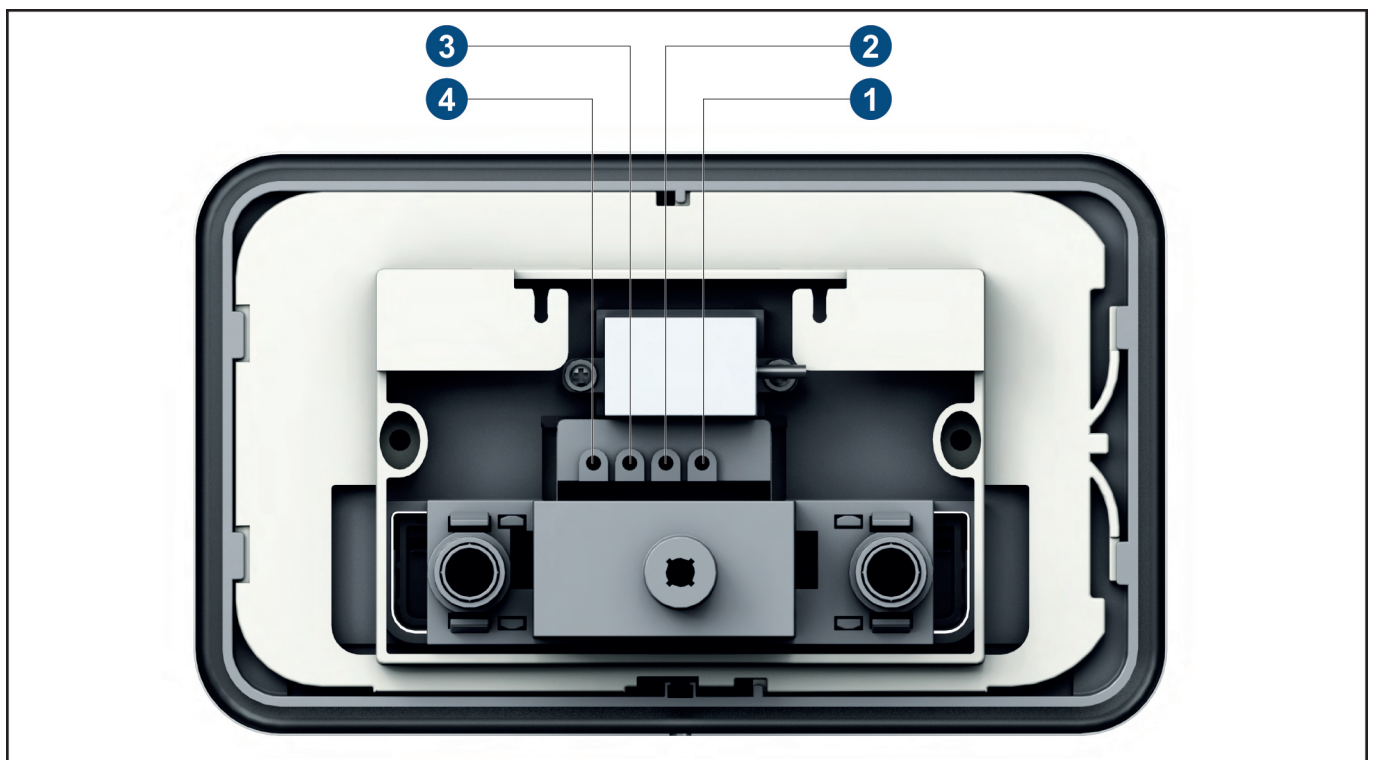
When AUTO Flush mode is enabled (Single or Dual mode), the sensor system also flushes independently as soon as the user has left the sensor detection zone. Flushing can also be initiated using a compatible radio transmitter, via the optional radio receiver for the ProActive+, see [Chapter 4.1, "Component overview"](#).

4.3 Controller with integrated IR sensor

The ProActive+ is operated via the sensor window, with a light-emitting diode behind it acting as an optical signal.



The controller has four connecting cables.



1 Connection for power supply unit
2 Connection for motor unit

3 Connection for LED module
4 Connection for optional radio receiver

4.4 Bluetooth

The ProActive+ WC sensor system enables wireless communication between the WC controller and a compatible Bluetooth-enabled device (e.g. tablet, smartphone).

With the app, you can change settings in the ProActive+ system and read out diagnostics and statistical data.

The following operating systems are the minimum requirement for Bluetooth-enabled devices:

- iOS 11
- Android 8

5 Operation

As well as operating the ProActive+ WC controller via the app, you can also change some settings and select certain modes using the sensor window.

In order to change settings or select modes for the ProActive+ WC controller using the sensor window, you need to hold your hand approximately 1 cm in front of the sensor window itself.

Normal mode enables various functions, while settings are changed in Service mode.

Service mode

Service mode of the ProActive+ WC controller begins immediately after calibration and lasts approximately 300 s.

Therefore, in order to initiate Service mode, the system needs to be restarted or the power switched off for at least 15 s. Settings (parameter changes) can then be undertaken during this 300 s runtime. Whenever a setting is changed, the runtime is extended by another 300 s, which then runs automatically.

Normal mode

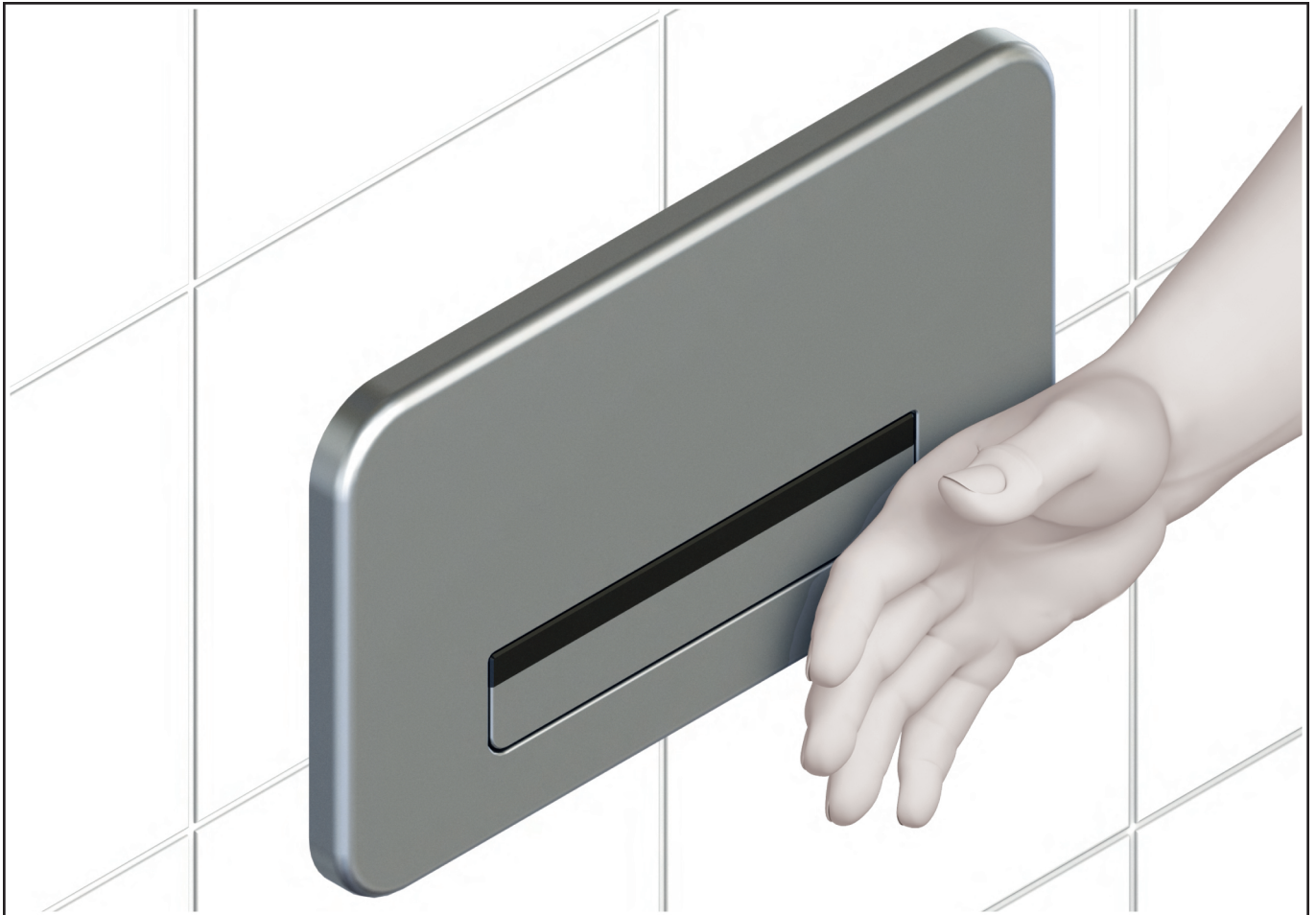
Normal mode is the normal operating mode of the system.

Normal mode begins when Service mode has ended, and remains active until the system is restarted or the power is switched off for at least 15 s.

5.1 Operation via the sensor window

Settings in Normal mode

When the ProActive+ WC controller is in Normal mode, cleaning mode can be enabled via the sensor window (if this mode has the status allowed in the app). To start cleaning mode, hold your hand close to (approx. 1 cm) and directly in front of the sensor window, and remove your hand again as soon as the feedback LED lights up (after 10 s).



Settings in Service mode

When the ProActive+ WC controller is in Service mode, you can change the following settings via the sensor window:

- Select AUTO FLUSH mode
- Enable/disable hygienic-flush
- Select Reset (resets the WC controller to the factory default parameters)

To choose one of the settings and change it, hold your hand directly in front of the sensor window (approx. 1 cm away) for either 5, 10 or 15 s, then remove your hand again (see table below).

Cover sensor	Service mode	Setting	Result	LED feedback
5 s	1	AUTO FLUSH	Single	1 x flash
			Dual	2 x flash
			Off	3 x flash
10 s	2	Hygienic-flush	Enabled	1 x flash
			Disabled	2 x flash
15 s	3	Select Reset	List of settings	5 x flash

5.2 Operation using the app

The ProActive+ WC controller enables wireless communication with a tablet or smartphone via the system's integrated Bluetooth adapter.

You can download the app free of charge from the App Store (iOS) or Google Play Store (Android). Using the app, you can change all available settings easily, and also read out diagnostics and statistical data.

Password

You must use a password in order to change settings.

The password on delivery is “vb_proactive+”.

We recommend assigning a new password straight away. Please keep your password in a safe place. If you forget your password nevertheless, please contact our service team.

5.3 Factory settings

You can perform a factory reset at any time. For information on the various factory settings, see [Chapter 3, "Technical data"](#).

You can perform a reset both via the sensor window and using the app.

Reset via the sensor window

Proceed as follows to perform a factory reset via the sensor window:

1. Put the system in Service mode (switch off the power for at least 15 s then switch it back on).
2. Wait for calibration to finish.
 - ▶ The LED briefly lights up then goes out.
3. Hold your hand in front of the sensor window (approx. 1 cm away) for 15 s.
 - ▶ The LED lights up briefly after 15 s in total.
4. Remove your hand from the sensor field.
 - ▶ The LED flashes five times.
 - ▶ The settings are reset to the factory settings.

Reset with the app

Proceed as follows to perform a factory reset via the app:

1. Establish a Bluetooth connection between the ProActive+ WC controller and the app.
2. In the app's Action menu, press Factory reset.
 - ▶ The settings are reset to the factory settings.



Important

If the power supply is interrupted, all settings are retained when the system is started up again.

5.4 Basic functions

5.4.1 Flush volume

Depending on the settings in the cistern, the ProActive+ can be operated with the following flush volume settings:

- 4.5 l. / 3.0 l
- 6.0 l. / 3.0 l



Important

Changing this setting via the app changes the actual flush volume. You do not need to manually adjust the flush volume in the cistern.

Setting the flush volume via the app

Proceed as follows to set the flush volume via the app:

1. Establish a Bluetooth connection between the ProActive+ WC controller and the app.
2. Select your desired flush volume in the app.
3. Press Apply to transmit the setting to the ProActive+ WC controller.
 - ▶ Your desired flush volume is now set.

5.4.2 Twistflush

If the ProActive+ is combined with our new, innovative Twistflush WC, the Twistflush perfectly adapts the flushing power as required.

The Twistflush button must be switched on when using a WC with Twistflush.

5.4.3 Hygienic-flush

When hygienic-flush is enabled, it first takes place 24 hours after the WC was last used, then every 24 hours if the WC is not used in the meantime. The hygienic-flush always uses the currently set full-flush volume.

You can set the interval between two hygienic-flushes via the app or the sensor window.

On delivery, hygienic-flush is disabled.

Enabling/disabling hygienic-flush via the sensor window

Proceed as follows to enable/disable hygienic-flush via the sensor window:

1. Put the system in Service mode (switch off the power for at least 15 s then switch it back on).
2. Wait for calibration to finish.
 - ▶ The LED briefly lights up then goes out.
3. Hold your hand in front of the sensor window (approx. 1 cm away) for 10 s in total.
 - ▶ The LED lights up briefly after 5 s and after 10 s.
4. Remove your hand from the sensor window.
 - ▶ The LED flashes once: Hygienic-flush mode is enabled.
 - ▶ The LED flashes twice: Hygienic-flush mode is disabled.

Setting hygienic-flush via the app

Enabling/disabling hygienic-flush

Proceed as follows to enable/disable hygienic-flush via the app:

1. Establish a Bluetooth connection between the ProActive+ WC controller and the app.
2. Select Hygienic-flush on / off in the app.
3. Press Apply to transmit the setting to the ProActive+ WC controller.
 - ▶ Hygienic-flush is now either enabled (on) or disabled (off).

Setting the hygienic-flush interval

Proceed as follows to set the hygienic-flush interval via the app:

1. Establish a Bluetooth connection between the ProActive+ WC controller and the app.
2. Make sure that hygienic-flush is enabled.
3. Select your desired flushing interval.
 - ▶ The following flushing intervals are available for selection: 3 h, 6 h, 12 h, 24 h, 48 h, 72 h
 - ▶ Once you have selected your chosen flushing interval, the setting is applied.

5.4.4 AUTO Flush mode

As well as manual, non-contact flushing, the ProActive+ WC controller also enables fully automatic flushing as soon as the user leaves the sensor detection zone.

This automatic flush function is called AUTO Flush mode. Three settings are available for AUTO Flush mode:

-
- OFF: The automatic flush is disabled. Only manual flushing is possible via the sensor system.
 - SINGLE: The automatic flush is enabled but the full-flush volume is always used for this.
 - DUAL: The automatic flush is enabled and the system independently determines whether to trigger a half or full-flush volume.

Flush delay in AUTO Flush mode

An automatic flush triggered because AUTO Flush mode is enabled takes place with a delay of five seconds from the time the user has left the sensor detection zone.

Defining the adaptive flush volume in Dual AUTO Flush mode

The flush system independently determines whether to trigger a half or full-flush volume, based on time and distance parameters.

If the user remained at close range for a minimum of 30 s but less than approx. 90 s, a half-flush takes place. If the user remained at close range for at least 90 s, a full-flush takes place.

Setting AUTO Flush mode via the sensor window

Proceed as follows to set AUTO Flush mode via the sensor window:

1. Put the system in Service mode (switch off the power for at least 15 s then switch it back on).
2. Wait for calibration to finish.
 - ▶ The LED briefly lights up then goes out.
3. Hold your hand in front of the sensor window (approx. 1 cm away) for 5 s in total.
 - ▶ The LED lights up briefly after 5 s.
4. Remove your hand from the sensor window.
 - ▶ The LED flashes once: AUTO Flush mode is enabled and is working in SINGLE mode.
 - ▶ The LED flashes twice: AUTO Flush mode is enabled and is working in DUAL mode.
 - ▶ The LED flashes three times: AUTO Flush mode is disabled.



Important

Repeat this procedure until the system is in the desired mode.

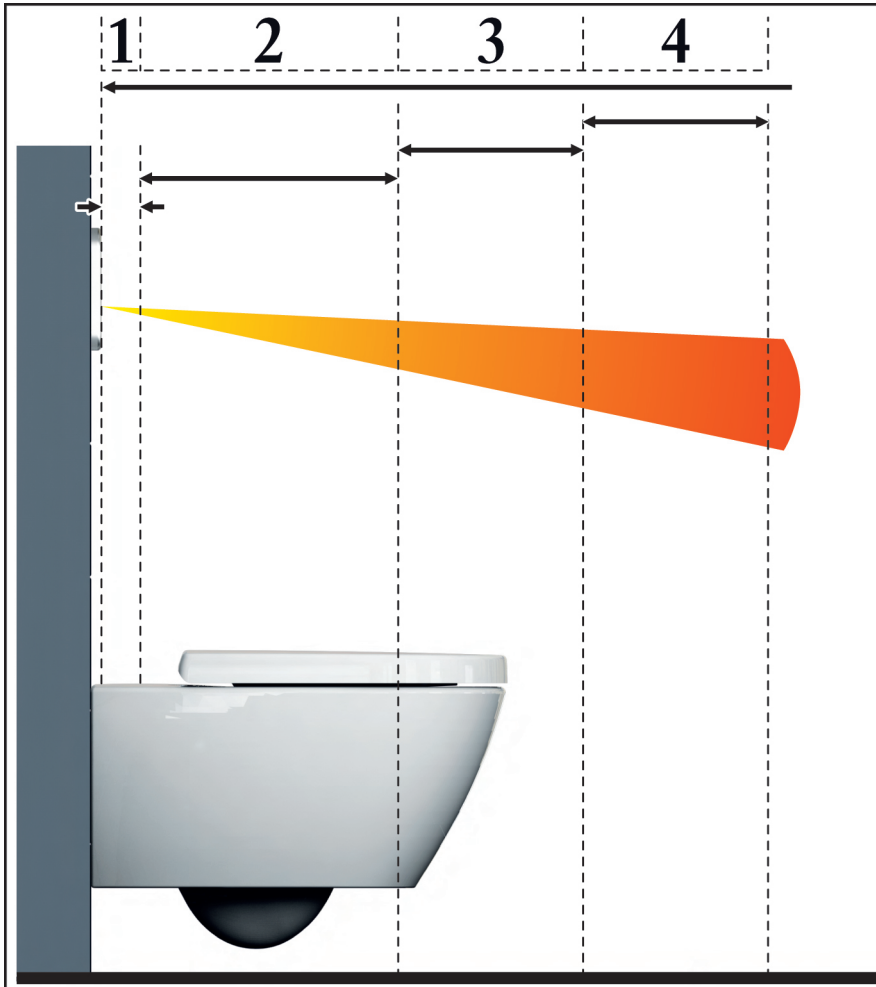
Setting AUTO Flush mode via the app

Proceed as follows to set AUTO Flush mode via the app:

1. Establish a Bluetooth connection between the ProActive+ WC controller and the app.
2. Select your desired AUTO FLush mode (OFF / SINGLE / DUAL) in the app.
3. Press Apply to transmit the setting to the ProActive+ WC controller.
 - ▶ Depending on your selection, AUTO Flush mode is either enabled (in SINGLE or DUAL mode) or disabled (OFF).

5.4.5 Sensor range

For AUTO Flush function, the sensor system enables room monitoring at a distance of up to 90 cm from the sensor window.



The sensor field is divided into the following zones:

- Hand detection range: approx. 0-4 cm from the sensor window
- Close range: up to approx. 40 cm from the sensor window
- Normal range: approx. 40-65 cm from the sensor window
- Far range: approx. 65-90 cm from the sensor window

The stated distances for each zone vary within each of the ranges described here, as they depend on reflection conditions at the installation site.

Setting far range with the app

The far range of the ProActive+ WC controller can be set individually for the following three range levels, in line with the ambient conditions:

- Short: approx. 40 cm from the sensor window
- Medium: approx. 65 cm from the sensor window
- Long: approx. 90 cm from the sensor window

Proceed as follows to set the far range via the app:

1. Establish a Bluetooth connection between the ProActive+ WC controller and the app.
2. Select your desired range level here.
3. Press Apply to transmit your chosen setting to the ProActive+ WC controller.
▶ Your selected far range is now set.

5.4.6 Automatic pre-flush

As an additional hygienic feature, the ProActive+ WC controller enables a pre-flush function if desired. This takes place when a user has been detected in the sensor system's detection zone for at least 2 s, and the last flush was more than one minute ago. The flush volume in this case is approx. 1 litre.

Enabling/disabling automatic pre-flush with the app

Proceed as follows to enable/disable automatic pre-flush via the app:

1. Establish a Bluetooth connection between the ProActive+ WC controller and the app.
2. Select Pre-flush on / off in the app.
3. Press Apply to transmit your chosen setting to the ProActive+ WC controller.
▶ Pre-flush is now either enabled (on) or disabled (off).

5.4.7 Cleaning mode

The ProActive+ system offers a cleaning mode, which shuts down the sensor for a predefined time, enabling the WC actuation plate and bowl to be cleaned without triggering the sensor.

When cleaning mode is started, the sensor system is shut down for the preset cleaning mode runtime. When the cleaning mode runtime has elapsed, the sensor system switches back to normal operating mode.

Enabling cleaning mode via the sensor window



Important

To enable cleaning mode via the sensor window, cleaning mode must have the status allowed in the app.

Proceed as follows to enable cleaning mode via the sensor window:

1. Make sure that the system is in Normal mode.
2. Hold your hand in front of the sensor window (approx. 1 cm away) for 10 s in total.
 - ▶ The LED lights up briefly after 10 s.
3. Remove your hand from the sensor window.
 - ▶ The LED flashes at five-second intervals for the duration of the preset cleaning mode runtime.
 - ▶ Cleaning mode is enabled for the duration of the preset cleaning mode runtime.
 - ▶ To stop cleaning mode prematurely, you must use the app.

Setting cleaning mode functions via the app

Enabling cleaning mode via the app

Proceed as follows to enable or prohibit cleaning mode in the first place:

1. Establish a Bluetooth connection between the ProActive+ WC controller and the app.
2. Select Cleaning mode on / off in the app.
3. Press the Apply button to transmit the setting to the ProActive+ WC controller.
 - ▶ Cleaning mode is now either enabled (on) or disabled (off).

Defining the cleaning mode runtime via the app

Proceed as follows to define the cleaning mode runtime via the app:

1. Establish a Bluetooth connection between the ProActive+ WC controller and the app.
2. Make sure that cleaning mode is enabled (On/Off button).
 - ▶ In another settings window, you can choose from the following cleaning mode runtimes: 60 s, 90 s, 120 s, 180 s
3. Select your desired cleaning mode runtime.
4. Press the Apply button to transmit the setting to the ProActive+ WC controller.
 - ▶ Your chosen cleaning mode runtime is now enabled.

Starting/stopping cleaning mode via the app

Proceed as follows to start or stop cleaning mode via the app:

1. Establish a Bluetooth connection between the ProActive+ WC controller and the app.
2. In the app's Action menu, touch Turn on cleaning mode or Turn off cleaning mode.
 - ▶ Cleaning mode now starts or stops.

5.4.8 Illumination function

The ProActive+ offers an optional logo illumination function, with a choice of individual settings. Via the app, you can decide whether to illuminate the logo permanently or for a limited period, and you can also set the brightness and colour temperature of the white logo illumination.

Enabling/disabling the illumination function

Proceed as follows to enable/disable the illumination function:

1. Establish a Bluetooth connection between the ProActive+ WC controller and the app.
 2. In the app, select Illumination on / off.
 3. Press Apply to transmit your chosen setting to the ProActive+ WC controller.
- The illumination function is now either enabled (on) or disabled (off).

Setting the brightness, illumination time and colour temperature

Proceed as follows to set the brightness, illumination time and colour temperature parameters of the illumination function:

1. Establish a Bluetooth connection between the ProActive+ WC controller and the app.
 2. Make sure that the illumination function is enabled.
- In another settings window, you can select the settings for the brightness, illumination time and colour temperature parameters.
- **Brightness:**
Here you can select brightness levels from 10 %-100 % in increments of 10 %.
 - **Illumination time:**
This setting determines how long the illumination remains on after the user has left the sensor detection zone. When a user enters the sensor detection zone the illumination is switched on. Here you can select illumination times from 10 s to ON in increments of 10 s. If you select ON, the illumination will remain on permanently.
 - **Colour temperature:**
The logo illumination is white. By setting the colour temperature, you can choose between five levels from cool white to warm white. Level 1 is cool white, level 5 is warm white.
3. Select the desired brightness, illumination time and colour temperature.
 4. Press Apply to transmit your chosen settings to the ProActive+ WC controller.
- The illumination is now individually set.

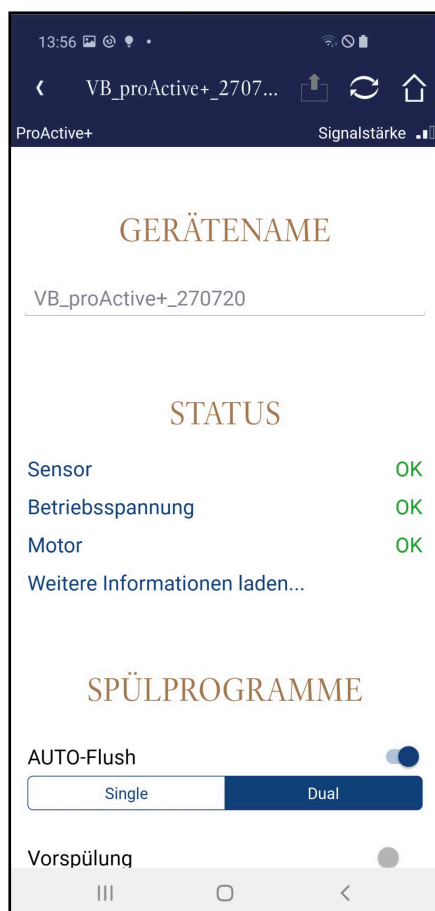
5.5 Service functions

5.5.1 Diagnostics function

The ProActive+ enables a function check of the following parameters via the app, and provides an indication of the cause of the fault if necessary:

- Motor functionality
- Status of power supply
- Sensor functionality

To use the diagnostics function, you need to establish a connection between the ProActive+ WC controller and the app.



The diagnostics are displayed in the Diagnostics area of the app's main screen under the device name function.

5.5.2 User statistics

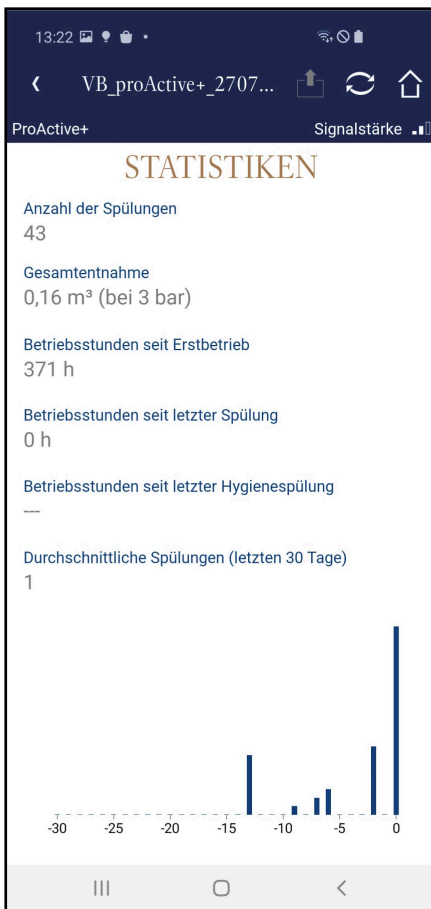
The ProActive+ enables you to enter various statistics via the app, and then produces estimates for the frequency of use and water consumption of the system.

The WC controller collects the following statistical parameters, which can be displayed via the app:

- Total number of flushes
- Number of full-flushes

- Number of half-flushes
- Water consumption in m³
- Operating hours since start-up
- Average number of flushes over the last 30 days
- Time since last flush
- Time since last hygienic-flush

To use the statistics function, you need to establish a connection between the ProActive+ WC controller and the app.



The statistical data are displayed in the Statistics area of the app screen below all the setting functions.

6 Troubleshooting

Fault	Possible cause	Troubleshooting
WC does not flush	No power supply	Make sure that the power supply unit is connected to the controller.
		Check the connection between the power supply unit and the domestic power connection.
		Check the cable connection between the power supply unit and the WC controller.
		If possible, check the power supply using the app's diagnostics function, see Chapter 5.5.1, "Diagnostics function" .
	No water supply	Open the stop cock on the water supply line.
		Make sure that the motor is connected to the controller.
		Check the motor function using the app's diagnostics function, see Chapter 5.5.1, "Diagnostics function" .
		Check that the motor actuators are correctly connected to the cistern valves.
	Flush system in the wrong mode	Check whether AUTO Flush mode is set to SINGLE or DUAL, see Chapter 5.4.4, "AUTO Flush mode" . This must be the case in order for the system to trigger an automatic flush.
	Sensor module not working	Make sure that the sensor window is not damaged, covered or soiled.
Check the function of the sensor module using the app's diagnostics function, see Chapter 5.5.1, "Diagnostics function" .		
WC flushes even though it has not been used.	Hygiene-flush is enabled	Disable the hygienic-flush, see Chapter 5.4.3, "Hygienic-flush" .
	A sensor range that was too long or unsuitable for the room in question was selected	Set the sensor range to a different level via the app, see Chapter 5.4.5, "Sensor range" .

Fault	Possible cause	Troubleshooting
WC flushes constantly	Mechanical blockage	Make sure that the motor has not seized.
		Make sure that the mechanical valves have not seized.
	Power failure	Make sure that power is supplied to the system.

7 Disposal



Recycle electronic equipment, or dispose of properly. Remove any batteries before disposing of electronic equipment. Do not dispose of electronic equipment in household waste.

Observe local regulations.



Recycle batteries, or dispose of properly. Do not dispose of batteries in household waste.

Observe local regulations.

Aviso legal

Villeroy & Boch AG

Saaruferstraße

66693 Mettlach

Alemania

Teléfono: +49 (0) 68 64 / 8 10

Correo electrónico:

information@villeroy-boch.com

www.villeroy-boch.com

No se permite la descarga ni la utilización de imágenes de nuestras páginas sin el consentimiento por escrito de Villeroy & Boch AG.

Copyright

Villeroy & Boch AG

Responsabilidad

Hemos elaborado con sumo cuidado el contenido de estas páginas, pero no podemos asumir ninguna responsabilidad por la exactitud, integridad y actualidad del contenido. Villeroy & Boch AG es responsable de los contenidos propios que aporta para su uso conforme a la legislación general. Debe diferenciarse entre estos contenidos propios y los enlaces («links») a los contenidos elaborados por otras entidades. Si tuviéramos conocimiento de que los contenidos de las páginas enlazadas generan algún tipo de responsabilidad civil o penal, se eliminarán dichos enlaces.



La marca denominativa y los logotipos de Bluetooth[®] son marcas registradas cuyos derechos pertenecen a Bluetooth SIG. Cualquier uso por parte de Villeroy & Boch ha sido autorizado mediante licencia.

Otras marcas y nombres comerciales pertenecen a sus correspondientes propietarios.



Este producto cumple todos los criterios de la CE. Se puede solicitar la declaración de conformidad a Villeroy & Boch.

Índice

1	Información general.....	60
1.1	Símbolos utilizados.....	60
1.2	Grupos destinatarios.....	61
1.3	Garantía.....	61
2	Seguridad.....	62
2.1	Uso previsto.....	62
2.2	Mal uso razonablemente previsible.....	62
3	Datos técnicos.....	63
4	Descripción del producto.....	65
4.1	Vista general de los componentes.....	65
4.2	Descripción general del funcionamiento.....	67
4.3	Unidad de control con sensor infrarrojo integrado.....	68
4.4	Bluetooth.....	69
5	Manejo.....	69
5.1	Concepto de mando a través de la ventana del sensor.....	70
5.2	Manejo a través de la aplicación.....	71
5.3	Ajustes de fábrica.....	71
5.4	Funciones básicas.....	72
5.4.1	Volumen de descarga.....	72
5.4.2	Twistflush.....	73
5.4.3	Descarga higiénica.....	73
5.4.4	Modo AUTO Flush.....	74
5.4.5	Alcance del sensor.....	76
5.4.6	Descarga previa automática.....	77
5.4.7	Modo de limpieza.....	77
5.4.8	Función de iluminación.....	80
5.5	Funciones de servicio.....	81
5.5.1	Función de diagnóstico.....	81
5.5.2	Estadística de usuarios.....	81
6	Solución de fallos.....	83
7	Eliminación.....	85

1 Información general

Antes de utilizar el dispositivo, lea atentamente el manual de manejo. Guarde siempre el manual de manejo en un lugar accesible para usted.

Tras el montaje, asegúrese de que el producto no presenta daños.

1.1 Símbolos utilizados

Indicaciones de seguridad



¡Advertencia!

Advertencia ante un posible peligro.

Se pueden producir lesiones graves o incluso la muerte.



¡Precaución!

Advertencia ante posibles situaciones de peligro.

Se pueden producir lesiones leves o daños materiales.



¡Nota!

Para instrucciones de uso y otra información útil.

Instrucciones operativas

Los pasos a seguir se muestran como una lista numerada. Se debe respetar el orden de estos pasos.

Ejemplo:

1. Paso operativo
2. Paso operativo

Los resultados de una instrucción operativa se muestran de la siguiente manera:

Ejemplo:

- ⇒ Flecha
- ⇒ Flecha

Enumeraciones

Las enumeraciones sin una secuencia obligatoria se representan en forma de lista con puntos de enumeración.

Ejemplo:

- Punto 1
- Punto 2

1.2 Grupos destinatarios

Los grupos destinatarios de esta guía rápida son tanto instaladores y electricistas como los usuarios del producto.

Instaladores:



Conforme a la autorización del usuario, estos profesionales realizan trabajos para los que poseen los conocimientos necesarios, adquiridos mediante formación profesional o una formación equivalente, con el fin de cumplir las tareas correspondientes profesional y correctamente, así como de forma segura. Su trabajo está bajo la supervisión, control y responsabilidad de supervisores o personal cualificado contratado por el usuario.

Electricistas:



Estos profesionales están capacitados para trabajar en instalaciones eléctricas, y para detectar y evitar posibles riesgos gracias a su formación, conocimientos especializados y experiencia, así como al conocimiento de las normas y disposiciones pertinentes. Los electricistas han sido instruidos para desarrollar las tareas correspondientes en el lugar específico de trabajo y conocen las normas y disposiciones pertinentes.

Usuarios:

Este dispositivo puede ser utilizado por niños a partir de 8 años de edad, así como por personas con capacidades físicas, sensoriales o mentales disminuidas, o con falta de experiencia o conocimientos, siempre y cuando se encuentren bajo vigilancia, se les haya explicado el uso y entiendan los peligros implicados. Los niños no deben utilizar este producto como un juguete.

1.3 Garantía

Villeroy & Boch no asume ninguna responsabilidad por fallos de funcionamiento ni daños derivados de un mal montaje. Utilice únicamente piezas originales de Villeroy & Boch.

2 Seguridad



¡Nota!

En el folleto de seguridad adjunto encontrará información importante sobre seguridad.

Léalo atentamente y observe su contenido cuando utilice el producto.

2.1 Uso previsto

ProActive+ debe utilizarse únicamente con agua limpia.

ProActive+ se debe utilizar solo en combinación con las cisternas ViConnect con una altura total de entre 1120 mm y 1180 mm.

El uso previsto también implica:

- Respetar todas las indicaciones del manual de manejo.
- Respetar todas las indicaciones del manual de instalación.
- Utilizar exclusivamente piezas de repuesto originales.
- Utilizar el producto solamente en edificios.

2.2 Mal uso razonablemente previsible

Cualquier otro uso distinto al indicado en el apartado «Uso previsto» se considera no conforme a lo prescrito.

El fabricante no se responsabiliza de los daños ocasionados por un uso incorrecto. En este caso, el usuario es el único responsable.

3 Datos técnicos

Categoría	Descripción
Función del sensor	Detectar un objeto o una persona en el campo de detección
Principio del sensor	Infrarrojos activos
Alimentación de corriente	Solo conexión a red mediante fuente conmutada <ul style="list-style-type: none"> • Primario: 100-240 V CA, +/- 10 %, 50 - 60 Hz • Secundario: 7 V CC, 2,5 A
Elementos de manejo	<ul style="list-style-type: none"> • Manejo a través de aplicación, véase Capítulo 5.2, "Manejo a través de la aplicación" • Manejo a través de la ventana del sensor para ajustes/funciones selectivas; véase Capítulo 5.1, "Concepto de mando a través de la ventana del sensor"
Elementos de indicación	Smartphone o tableta, LED de respuesta en la ventana del sensor

Funciones de ajuste (los ajustes de fábrica se muestran en negrita)

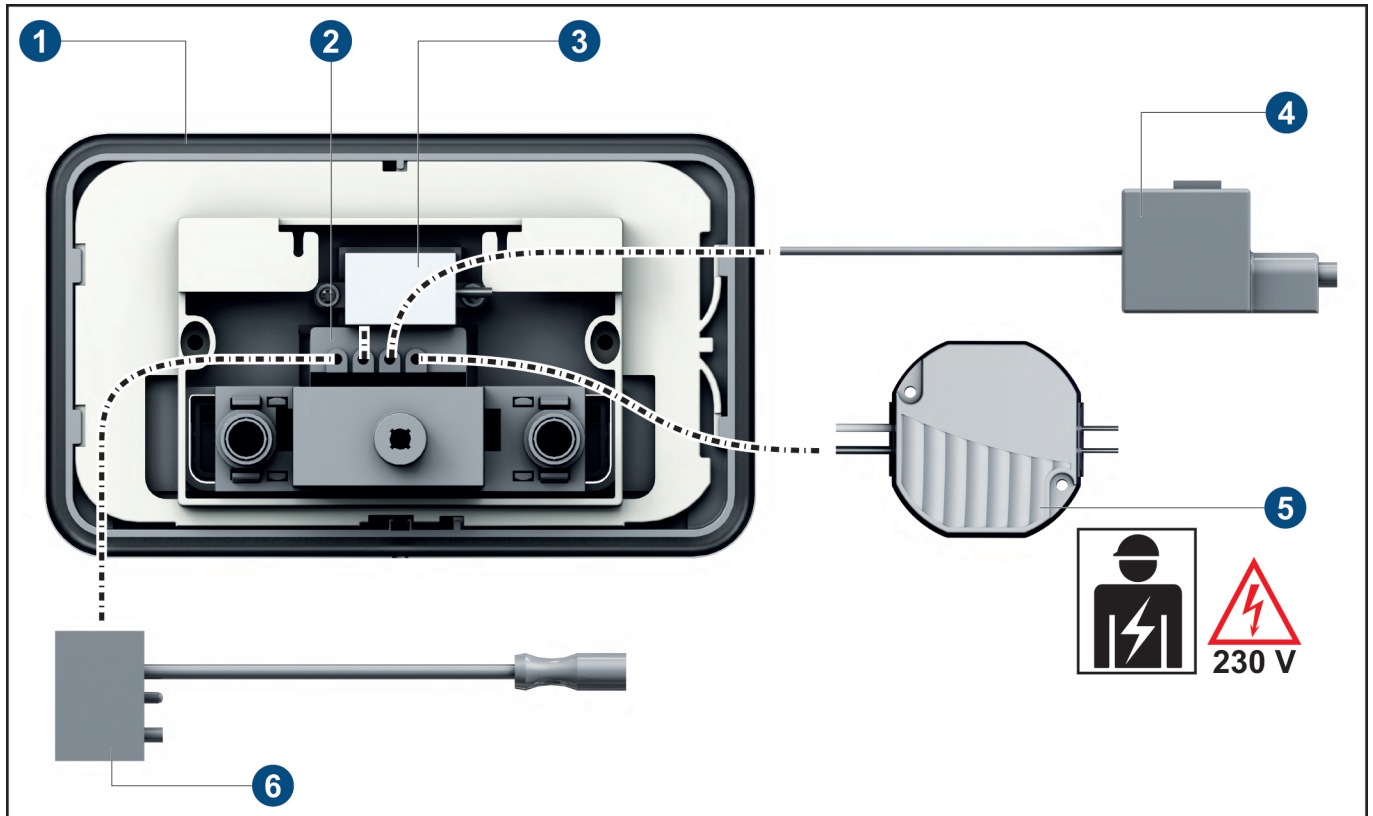
Categoría	Descripción
Alcance del sensor	<ul style="list-style-type: none"> • Distancia corta (aprox. 40 cm) • Distancia normal (aprox. 65 cm) • Distancia larga (aprox. 90 cm) Véase Capítulo 5.4.5, "Alcance del sensor" .
Nivel de protección del sistema electrónico	IP 64* * Estanco al polvo, protección contra salpicaduras de agua desde cualquier dirección

Categoría		Descripción
Descarga	Volumen de descarga	6,0/3,0 l/min o 4,5/3,0 l/min Véase Capítulo 5.4.1, "Volumen de descarga" .
	Descarga higiénica	Activada/Desactivada
	Intervalos de descarga higiénica	3/6/12/24/48/72 h Véase Capítulo 5.4.3, "Descarga higiénica" .
	Descarga previa	Activada/Desactivada Véase "Descarga previa automática" .
	Modo AUTO Flush	Desactivado/Modo Single/Modo Dual Véase Capítulo 5.4.4, "Modo AUTO Flush" .
Modo de limpieza/ bloqueo	Función en general	Función permitida/Función oculta
	Iniciar modo de limpieza	Modo activado/Modo desactivado Véase Capítulo 5.4.7, "Modo de limpieza" .
	Detener modo de limpieza prematuramente	Solo posible a través de la aplicación
	Duración del modo de limpieza	60/90/120/180 s
Función de iluminación	Función en general	Activada/Desactivada Véase Capítulo 5.4.8, "Función de iluminación" .
	Luminosidad	Ajustable entre 10 % y 100 % en intervalos de 10 %. El ajuste de fábrica es 70 %.
	Duración	Ajustable entre 10 s "ON" en diez intervalos de 10 segundos cada uno. Si se selecciona el ajuste "ON", la iluminación del logotipo permanece encendida. El ajuste de fábrica es 60 s.
	Temperatura del color	Ajustable en cinco niveles entre 1 (=blanco frío) y 5 (=blanco cálido). El ajuste de fábrica es Nivel 3.

Todas las funciones de ajuste pueden restablecerse a los ajustes de fábrica con la aplicación o la ventana del sensor; véase [Capítulo 5.3, "Ajustes de fábrica"](#).

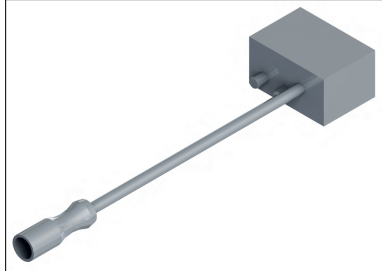
4 Descripción del producto

4.1 Vista general de los componentes



- | | |
|---------------------|----------------------------|
| 1 Pulsador | 4 Unidad del motor |
| 2 Módulo de control | 5 Fuente de alimentación |
| 3 Módulo LED | 6 Radioreceptor (opcional) |

Componentes opcionales

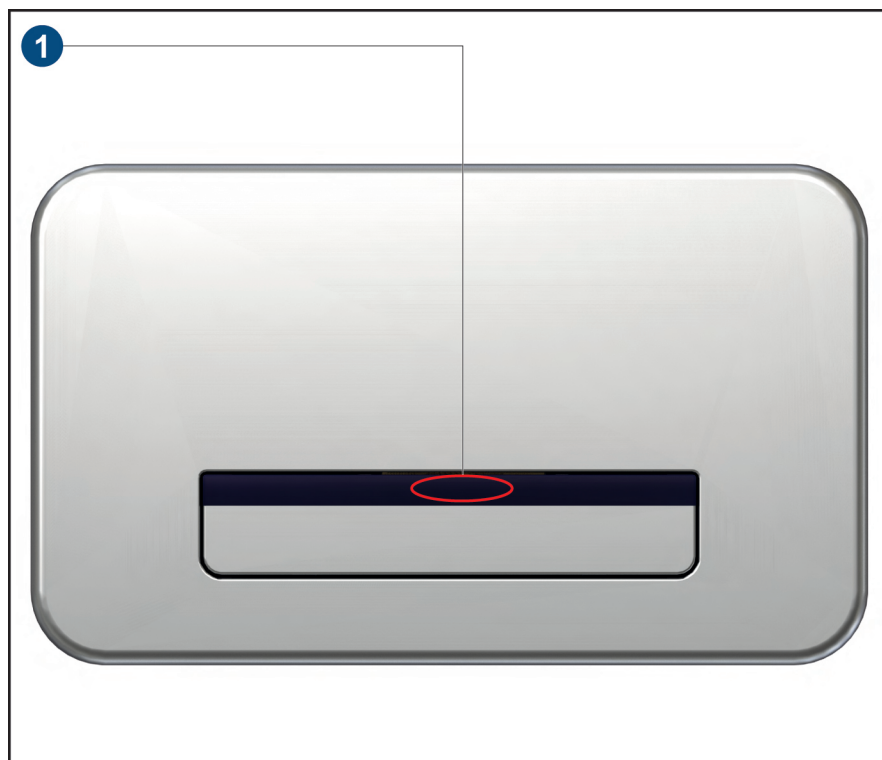
Denominación	Número de referencia	Ilustración
Radioreceptor	92091000	

Piezas de repuesto

Denominación	Número de referencia	Ilustración
Marco de enganche para A200 + juego de fijación	92090500	
Kit de montaje de tubos para ProActive+	92090600	
Unidad del motor	92090700	
Módulo LED	92090800	
Fuente de alimentación 100-240 V CA / 7 V CC	92090900	

4.2 Descripción general del funcionamiento

ProActive+ permite la descarga manual o automática sin contacto a través del sensor infrarrojo, o, alternativamente, la descarga manual mecánica mediante el pulsador del inodoro.



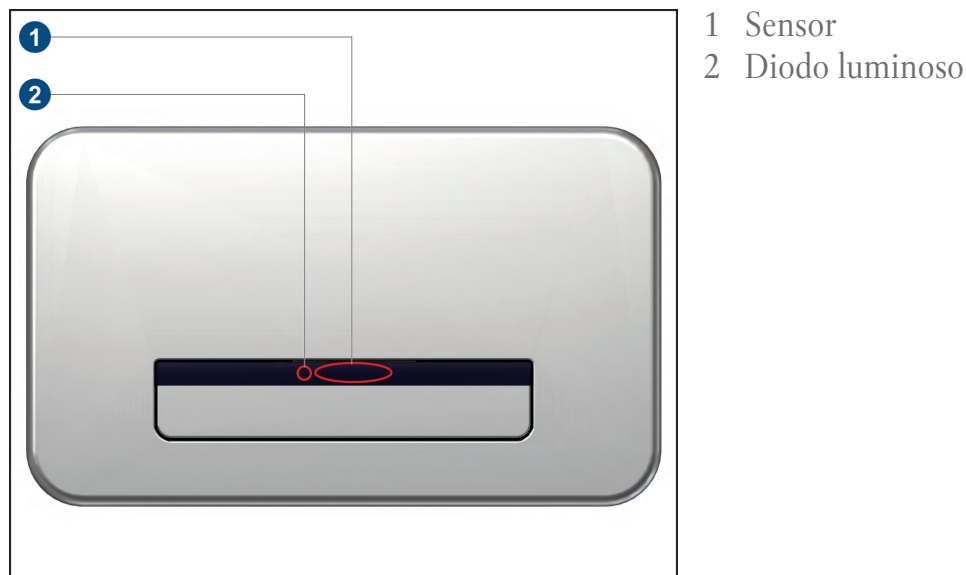
1 Campo del sensor

El sensor está ubicado en el centro, detrás de la ventana encima del pulsador de descarga manual. Para activar una descarga manual, mantenga la mano frente o sobre la ventana del sensor (zona de detección de manos) y retírela de nuevo. La descarga se realiza solo tras retirar la mano. En la descarga manual se libera siempre un gran volumen de agua. Si se retira la mano de la zona de detección solo después de 4 s (o más), no se realiza ninguna descarga (tiempo límite).

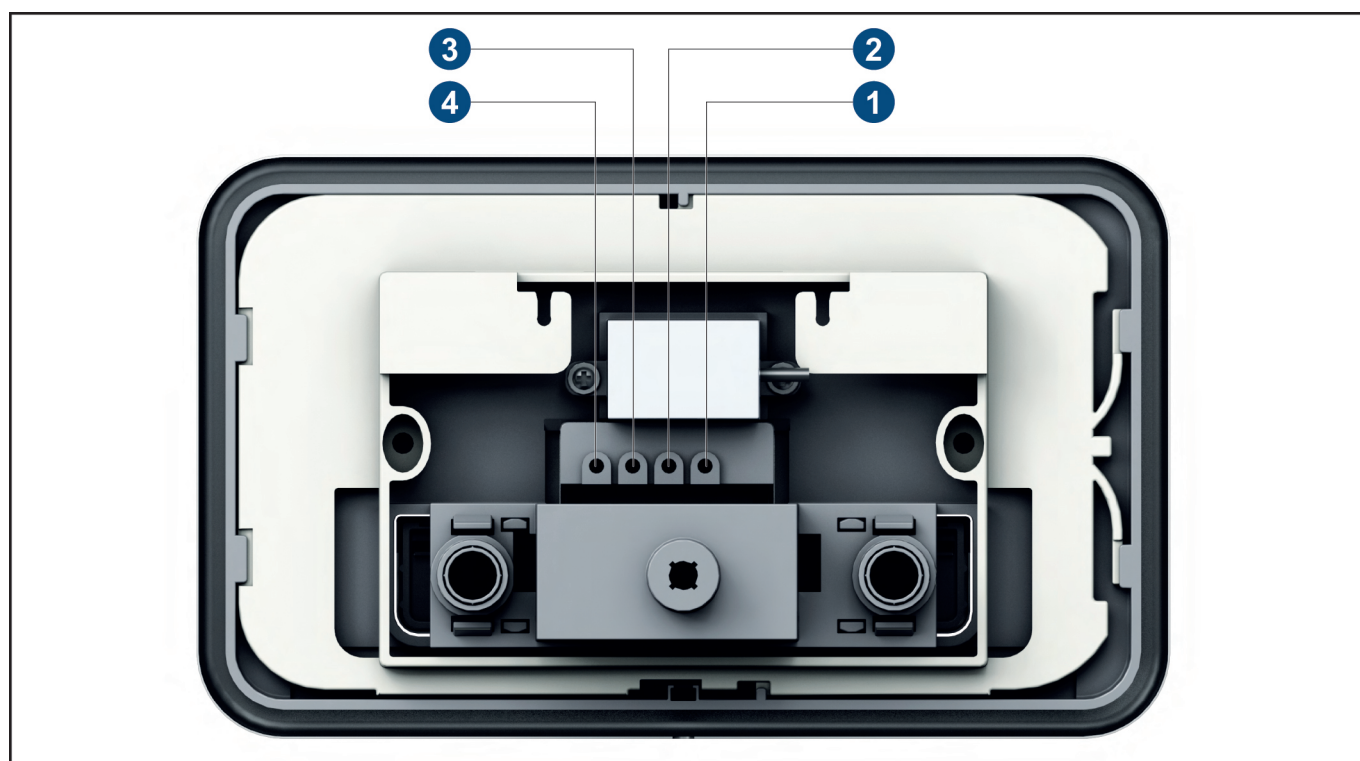
Con el modo AUTO Flush activado (modo Single o Dual), el sistema de sensor realiza la descarga automáticamente cuando el usuario sale de la zona de detección del sensor. Con el radioreceptor opcional para ProActive+ la descarga puede realizarse también a través de un radioemisor compatible, véase [Capítulo 4.1, "Vista general de los componentes"](#).

4.3 Unidad de control con sensor infrarrojo integrado

El manejo del sistema ProActive+ se realiza a través de la ventana del sensor. El diodo luminoso dispuesto en la parte posterior actúa como señal visual.



La unidad de control está provista de cuatro cables de conexión.



4.4 Bluetooth

El sistema ProActive+ permite la comunicación inalámbrica entre el control del inodoro y un dispositivo compatible con Bluetooth (p. ej., tableta, smartphone).

A través de la conexión Bluetooth y la aplicación correspondiente pueden realizarse ajustes en el sistema ProActive+ y leerse los datos de diagnóstico y estadísticos.

Los siguientes sistemas operativos son el requisito mínimo que deben cumplir los dispositivos Bluetooth:

- iOS 11
- Android 8

5 Manejo

Además del manejo del control de inodoro ProActive+ mediante la aplicación, a través de la ventana del sensor se pueden modificar ajustes selectivos o seleccionar determinados modos.

Para realizar cambios en los ajustes o modos a través de la propia ventana del sensor, el control de inodoro ProActive+ incluye la posibilidad de realizar dichos ajustes manteniendo la mano a una distancia de aprox. 1 cm delante de la ventana del sensor.

En los modos se distingue entre funciones de mando en el modo normal y cambios de ajuste en el modo de servicio.

Modo de servicio

El modo de servicio del control de inodoro ProActive+ se inicia directamente tras la calibración y dura unos 300 s.

Es decir, se requiere un reinicio del sistema (una interrupción de la corriente de 15 s como mínimo) para iniciar el modo de servicio del sistema de control. Durante los 300 s se pueden realizar los ajustes (cambios en los parámetros). Cada vez que se realiza una modificación de los ajustes se prolonga el tiempo de funcionamiento del modo de servicio 300 s y finaliza después automáticamente.

Modo normal

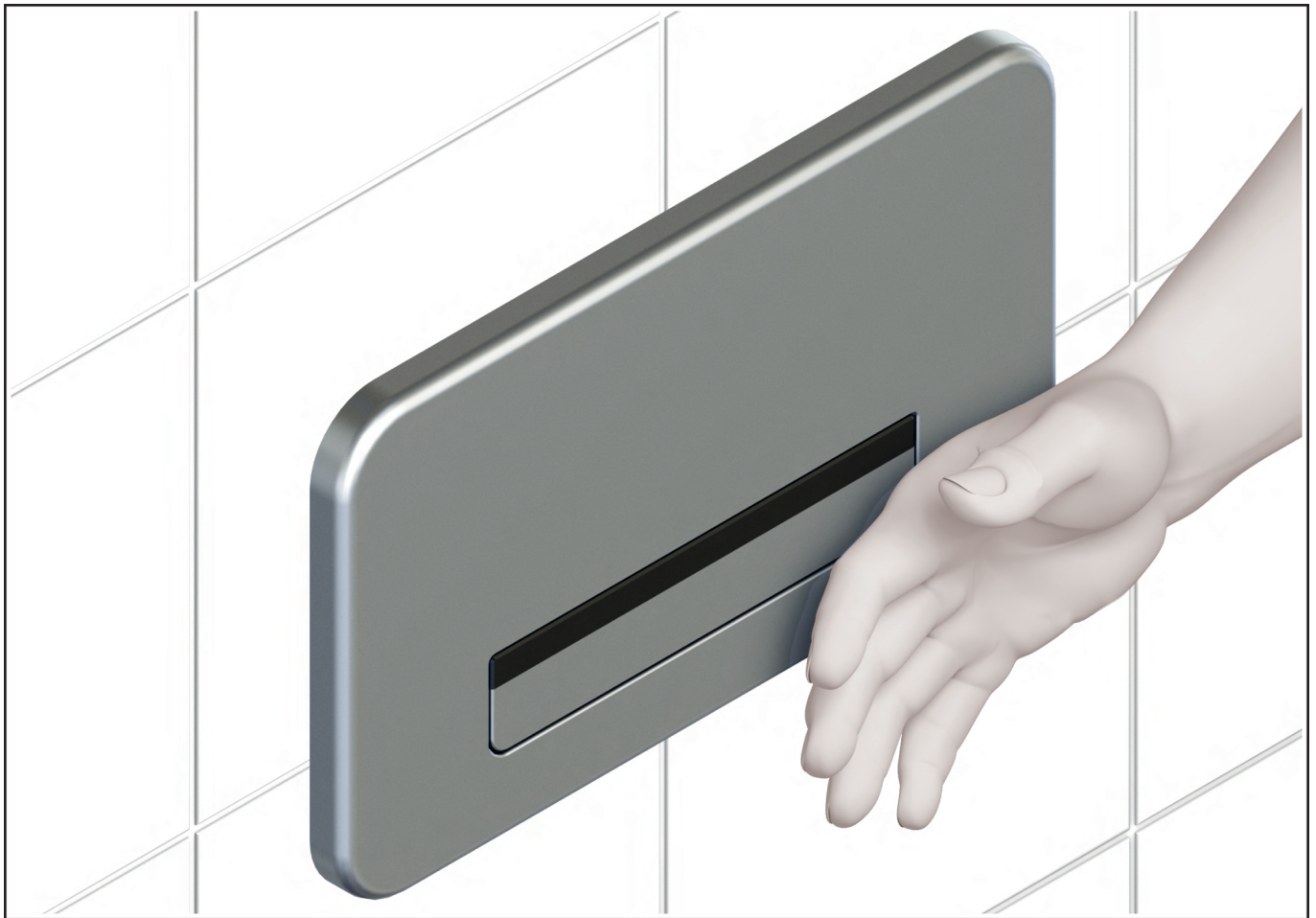
El modo normal es el modo de funcionamiento normal del sistema.

El modo normal se inicia al concluir el modo de servicio y permanece activado hasta que se reinicie el sistema mediante una interrupción de la corriente de 15 s como mínimo.

5.1 Concepto de mando a través de la ventana del sensor

Ajustes en el modo normal

Si el control de inodoro ProActive+ se encuentra en el modo normal, es posible activar el modo de limpieza a través de la ventana del sensor (si dicho modo se encuentra en el estado Autorizado en la aplicación). Para iniciar el modo de limpieza, mantenga la mano a una corta distancia (aprox. 1 cm) directamente delante de la ventana del sensor y retírela cuando el LED de respuesta se encienda después de 10 s.



Ajustes en el modo de servicio

Si el control de inodoro ProActive+ se encuentra en el modo de servicio, pueden realizarse los siguientes ajustes a través de la ventana del sensor:

- Selección del modo AUTO FLUSH
- Activación/desactivación de la función de descarga higiénica
- Selección de la función reset (restablecimiento del control de inodoro a los ajustes de fábrica)

Para seleccionar uno de los ajustes y realizar un cambio de ajuste en la respectiva función, mantenga la mano directamente delante de la ventana del sensor (a una distancia de aprox. 1 cm) durante un tiempo de 5, 10 o 15 s, y retírela a continuación (véase la tabla siguiente).

Tiempo de cobertura del sensor	Modo de servicio	Ajuste	Resultado	Respuesta del LED
5 s	1	AUTO FLUSH	Single	1 parpadeo
			Dual	2 parpadeos
			Función desactivada	3 parpadeos
10 s	2	Función de descarga higiénica	Activada	1 parpadeo
			Desactivada	2 parpadeos
15 s	3	Selección de la función reset	Lista de ajustes	5 parpadeos

5.2 Manejo a través de la aplicación

El control de inodoro ProActive+ permite la comunicación inalámbrica con una tableta o smartphone a través del adaptador Bluetooth integrado en el sistema.

La aplicación se puede descargar gratuitamente en App Store (iOS) o Google Play Store (Android). Entre otras funciones, la aplicación permite modificar cómodamente todos los ajustes y leer datos de diagnóstico y estadísticos.

Contraseña

Los ajustes solo se pueden modificar utilizando una contraseña.

La contraseña predeterminada de fábrica es "vb_proactive+".

Se recomienda definir una contraseña nueva desde el principio. Rogamos que guarde su contraseña en un lugar seguro. En caso de que olvidara su contraseña, póngase en contacto con nuestro equipo de atención al cliente.

5.3 Ajustes de fábrica

Es posible restablecer los ajustes de fábrica en todo momento. Para obtener información sobre los respectivos ajustes de fábrica, véase [Capítulo 3, "Datos técnicos"](#).

Los ajustes se pueden restablecer a través de la aplicación y a través de la ventana del sensor.

Restablecimiento con la ventana del sensor

Para restablecer los ajustes de fábrica con la ventana del sensor, debe realizar los siguientes pasos:

1. Ponga el sistema en el modo de servicio (interrumpa la corriente durante 15 s como mínimo y restablézcala de nuevo).
2. Espere hasta que se realice la calibración.
 - ▶ El LED se enciende unos instantes y se apaga de nuevo.
3. Mantenga la mano delante de la ventana del sensor durante 15 s (distancia aprox. 1 cm).
 - ▶ El LED se encenderá brevemente tras un total de 15 s.

4. Retire la mano del campo del sensor.
 - ▶ El LED emitirá cinco destellos.
 - ▶ Con ello se restablecen los ajustes de fábrica.

Restablecimiento con la aplicación

Para restablecer los ajustes de fábrica con la aplicación, debe realizar los siguientes pasos:

1. Establezca la conexión Bluetooth entre el respectivo control de inodoro ProActive+ y la aplicación.
2. En el menú de acciones de la aplicación, pulse el botón Restablecer a ajustes de fábrica.
 - ▶ Con ello se restablecen los ajustes de fábrica.



¡Nota!

Si se interrumpe la alimentación de corriente, todos los ajustes se mantienen tras la nueva puesta en funcionamiento.

5.4 Funciones básicas

5.4.1 Volumen de descarga

ProActive+ puede funcionar con los siguientes volúmenes de descarga en función del ajuste de la cisterna:

- 4,5 l / 3,0 l
- 6,0 l / 3,0 l



¡Nota!

Con el ajuste a través de la aplicación se regula el volumen de descarga real. No es necesario realizar ningún ajuste manual del volumen de descarga en la cisterna.

Ajuste del volumen de descarga con la aplicación

Para ajustar el volumen de descarga a través de la aplicación, debe realizar los siguientes pasos:

1. Establezca la conexión Bluetooth entre el respectivo control de inodoro ProActive+ y la aplicación.
2. Seleccione en la aplicación el volumen de descarga deseado.
3. Con el botón Transmitir, envíe el ajuste al control de inodoro ProActive+.
 - ▶ Con ello se ajusta el volumen de descarga seleccionado.

5.4.2 Twistflush

Los ajustes de Twistflush ofrecen una potencia de lavado perfectamente adaptada cuando ProActive+ se combina con nuestros innovadores inodoros Twistflush.

Para emplear un inodoro con lavado Twistflush, el botón Twistflush debe estar activado.

5.4.3 Descarga higiénica

Si la descarga higiénica está activada, se lleva a cabo una primera descarga higiénica 24 horas después del último uso y luego cada 24 horas si en ese tiempo no se utiliza el inodoro. La función se ejecuta con el volumen de descarga grande ajustado en ese momento.

El intervalo entre dos descargas higiénicas puede ajustarse con la aplicación o la ventana del sensor. La descarga higiénica está desactivada en el ajuste de fábrica.

Activar/desactivar la descarga higiénica con la ventana del sensor

Para activar/desactivar la descarga higiénica con la ventana del sensor, debe realizar los siguientes pasos:

1. Ponga el sistema en el modo de servicio (interrumpa la corriente durante 15 s como mínimo y restablézcala de nuevo).
2. Espere hasta que se realice la calibración.
 - ▶ El LED se enciende unos instantes y se apaga de nuevo.
3. Mantenga la mano delante de la ventana del sensor (distancia aprox. 1 cm) durante un total de 10 s.
 - ▶ El LED se encenderá brevemente después de 5 s y 10 s en cada caso.
4. Retire la mano de la ventana del sensor.
 - ▶ El LED emite un destello: el modo de descarga higiénica está activado.
 - ▶ El LED emite dos destellos: el modo de descarga higiénica está desactivado.

Ajustar la descarga higiénica con la aplicación

Activar/desactivar la descarga higiénica

Para activar/desactivar la descarga higiénica con la aplicación, debe realizar los siguientes pasos:

1. Establezca la conexión Bluetooth entre el respectivo control de inodoro ProActive+ y la aplicación.
2. Seleccione en la aplicación Función de descarga higiénica On/Off
3. Con el botón Transmitir, envíe el ajuste al control de inodoro ProActive+.
 - ▶ La descarga higiénica está ahora activada (On) o desactivada (Off).

Ajustar el intervalo entre descargas higiénicas

Para ajustar el intervalo entre descargas higiénicas con la aplicación, debe realizar los siguientes pasos:

1. Establezca la conexión Bluetooth entre el respectivo control de inodoro ProActive+ y la aplicación.
2. Asegúrese de que la función de descarga higiénica está activada.
3. Seleccione el intervalo entre descargas deseado.
 - ▶ Se pueden seleccionar los siguientes intervalos: 3 h, 6 h, 12 h, 24 h, 48 h, 72 h
 - ▶ Tras seleccionar el intervalo deseado finaliza el ajuste del intervalo de descargas higiénicas.

5.4.4 Modo AUTO Flush

Además de la descarga manual sin contacto, el control de inodoro ProActive+ permite una descarga completamente automática cuando el usuario sale de la zona de detección del sistema.

Esta función de descarga automática es el modo AUTO Flush. Para el modo AUTO Flush se pueden seleccionar tres opciones:

- OFF: la descarga automática está desactivada. A través del sistema de sensor tan solo es posible realizar descargas manuales.
- SINGLE: la descarga automática está activada; siempre se libera el volumen de descarga grande.
- DUAL: la descarga automática está activada; el sistema define autónomamente si se libera un volumen de descarga pequeño o grande.

Retardo de descarga en el modo AUTO Flush

La descarga automática iniciada por el modo Auto Flush se realiza con un retardo de cinco segundos una vez que el usuario sale de la zona de detección del sensor.

Ajuste adaptativo del volumen de descarga en el modo AUTO Flush Dual

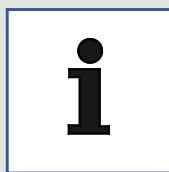
En función de los parámetros de tiempo y distancia, el sistema de descarga en el modo AUTO Flush Dual define automáticamente si debe liberarse un volumen de descarga pequeño o grande.

Si el usuario ha permanecido en la zona cercana 30 s como mínimo, pero menos de 90 s aprox., se realiza también una descarga pequeña. Si el usuario ha permanecido en dicha zona más de 90 s como mínimo, se realiza una descarga grande.

Ajustar el modo AUTO Flush con la ventana del sensor

Para ajustar el modo AUTO Flush con la ventana del sensor, debe realizar los siguientes pasos:

1. Ponga el sistema en el modo de servicio (interrumpa la corriente durante 15 s como mínimo y restablézcala de nuevo).
2. Espere hasta que se realice la calibración.
 - ▶ El LED se enciende unos instantes y se apaga de nuevo.
3. Mantenga la mano delante de la ventana del sensor (distancia aprox. 1 cm) durante un total de 5 s.
 - ▶ El LED se encenderá brevemente después de 5 s.
4. Retire la mano de la ventana del sensor.
 - ▶ El LED emite un destello: el modo AUTO Flush está activado y funciona en el modo SINGLE.
 - ▶ El LED emite dos destellos: el modo AUTO Flush está activado y funciona en el modo DUAL.
 - ▶ El LED emite tres destellos: el modo AUTO Flush está desactivado.



¡Nota!

Repita este procedimiento hasta que haya ajustado el modo deseado.

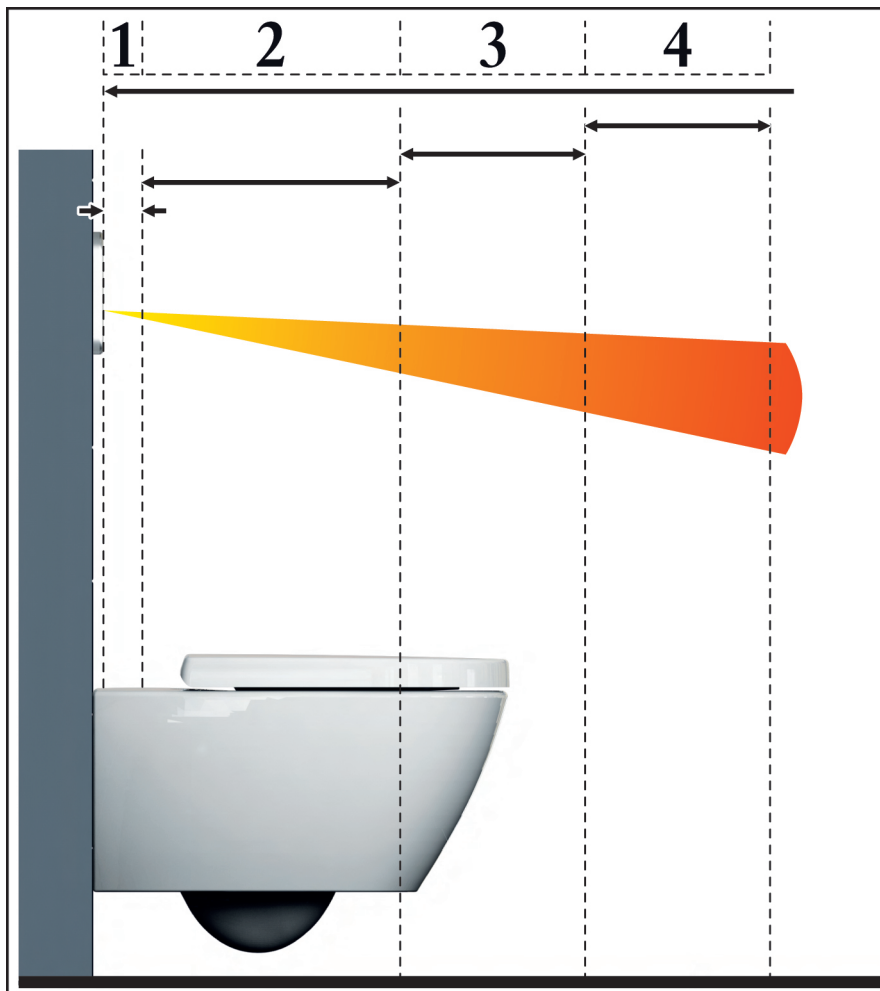
Ajustar el modo AUTO Flush con la aplicación

Para ajustar el modo AUTO Flush con la aplicación, debe realizar los siguientes pasos:

1. Establezca la conexión Bluetooth entre el respectivo control de inodoro ProActive+ y la aplicación.
2. Seleccione en la aplicación el modo AUTO Flush deseado (OFF / SINGLE / DUAL).
3. Con el botón Transmitir, envíe el ajuste al control de inodoro ProActive+.
 - ▶ Según la selección realizada, el modo AUTO Flush estará activado (en el modo SINGLE o DUAL) o desactivado (OFF).

5.4.5 Alcance del sensor

Con la función AUTO Flush, el sistema de sensor detecta la zona a una distancia de hasta 90 cm de la ventana del sensor.



El campo de detección se divide en las zonas siguientes:

- Zona de detección de la mano: distancia de aprox. 0-4 cm de la ventana del sensor
- Zona cercana: distancia de aprox. 40 cm de la ventana del sensor
- Zona normal: distancia de aprox. 40-65 cm de la ventana del sensor
- Zona alejada: distancia de aprox. 65-90 cm de la ventana del sensor

Los valores de distancia de las distintas zonas varían dentro de los intervalos indicados dependiendo de las condiciones de reflexión del lugar.

Ajustar con la aplicación el alcance de la zona alejada

Dependiendo de las condiciones del entorno, la zona alejada del control de inodoro ProActive+ puede personalizarse con tres alcances distintos:

- Corto: distancia de aprox. 40 cm de la ventana del sensor
- Medio: distancia de aprox. 65 cm de la ventana del sensor
- Largo: distancia de aprox. 90 cm de la ventana del sensor

Para ajustar con la aplicación el alcance en la zona alejada del sensor, debe realizar los siguientes pasos:

1. Establezca la conexión Bluetooth entre el respectivo control de inodoro ProActive+ y la aplicación.
2. Seleccione el alcance deseado.
3. Con el botón Transmitir, envíe el ajuste seleccionado al control de inodoro ProActive+.
► El alcance en la zona alejada queda así ajustado al nivel seleccionado.

5.4.6 Descarga previa automática

Como función de higiene adicional, el control de inodoro ProActive+ dispone de una función de descarga previa, que se activa cuando un usuario permanece 2 s como mínimo en la zona de detección del sistema de sensor y si la última descarga se realizó hace más de un minuto. Con esta función se libera un volumen de descarga de aprox. un litro.

Activar/desactivar la descarga previa automática con la aplicación

Para activar/desactivar la descarga previa automática con la aplicación, debe realizar los siguientes pasos:

1. Establezca la conexión Bluetooth entre el respectivo control de inodoro ProActive+ y la aplicación.
2. Seleccione en la aplicación Función de descarga previa On/Off.
3. Con el botón Transmitir, envíe el ajuste seleccionado al control de inodoro ProActive+.
► La descarga previa está ahora activada (On) o desactivada (Off).

5.4.7 Modo de limpieza

El sistema ProActive+ ofrece un modo de limpieza que permite bloquear el sistema durante un tiempo predeterminado para realizar trabajos de limpieza en la placa y en el inodoro sin que se produzcan descargas de agua por la acción del sensor.

Una vez se ha iniciado el modo de limpieza, el sistema de sensor queda inoperativo durante el tiempo preajustado en el modo de limpieza. Transcurrido este tiempo, el sistema de sensor retorna al modo de funcionamiento normal.

Activar el modo de limpieza con la ventana del sensor



¡Nota!

Para activar el modo de limpieza con la ventana del sensor, en la aplicación debe estar ajustado el estado Autorizado para el modo de limpieza.

Para activar el modo de limpieza con la ventana del sensor, debe realizar los siguientes pasos:

1. Asegúrese de que el sistema se encuentra en el modo normal.
2. Mantenga la mano delante de la ventana del sensor (distancia aprox. 1 cm) durante un total de 10 s.
 - ▶ El LED se encenderá brevemente después de 10 s.
3. Retire la mano de la ventana del sensor.
 - ▶ Durante el tiempo preajustado del modo de limpieza, el LED emite destellos cortos en intervalos de cinco segundos.
 - ▶ El modo de limpieza permanece activado durante el tiempo preajustado para dicho modo.
 - ▶ La interrupción prematura del modo de limpieza solo es posible a través de la aplicación.

Ajustar las funciones del modo de limpieza con la aplicación

Activar/desactivar el modo de limpieza con la aplicación

Para permitir/prohibir la función de modo de limpieza, debe realizar los siguientes pasos:

1. Establezca la conexión Bluetooth entre el respectivo control de inodoro ProActive+ y la aplicación.
2. Seleccione en la aplicación Función de modo de limpieza On/Off.
3. Con el botón Transmitir, envíe el ajuste al control de inodoro ProActive+.
 - ▶ La función de modo de limpieza está ahora activada (Autorizada) o desactivada (Off).

Ajustar el tiempo del modo de limpieza con la aplicación

Para ajustar con la aplicación el tiempo del modo de limpieza, debe realizar los siguientes pasos:

1. Establezca la conexión Bluetooth entre el respectivo control de inodoro ProActive+ y la aplicación.
2. Asegúrese de que la función de modo de limpieza está activada (botón On/Off).
 - ▶ En otra ventana de ajuste puede seleccionar los siguientes tiempos para el modo de limpieza: 60 s, 90 s, 120 s, 180 s
3. Seleccione el tiempo de ejecución del modo de limpieza.
4. Con el botón Transmitir, envíe el ajuste al control de inodoro ProActive+.
 - ▶ El tiempo seleccionado para el modo de limpieza está activado.

Iniciar/interrumpir el modo de limpieza con la aplicación

Para iniciar o interrumpir el modo de limpieza con la aplicación, debe realizar los siguientes pasos:

1. Establezca la conexión Bluetooth entre el respectivo control de inodoro ProActive+ y la aplicación.
2. En el menú de acciones de la aplicación, pulse el botón Activar modo de limpieza o Desactivar modo de limpieza.
 - ▶ De esta forma, el modo de limpieza se inicia o se interrumpe.

5.4.8 Función de iluminación

ProActive+ ofrece una función de iluminación opcional de la zona del logotipo y la posibilidad de personalizarla. Mediante el ajuste con la aplicación puede definir una iluminación permanente o temporal del logotipo, la luminosidad y la temperatura cromática de la iluminación blanca del logotipo.

Activar/desactivar la función de iluminación

Para activar/desactivar la función de iluminación, debe realizar los siguientes pasos:

1. Establezca la conexión Bluetooth entre el respectivo control de inodoro ProActive+ y la aplicación.
 2. Seleccione en la aplicación Función de iluminación On/Off.
 3. Con el botón Transmitir, envíe el ajuste seleccionado al control de inodoro ProActive+.
- La función de iluminación está ahora activada (On) o desactivada (Off).

Ajustar la luminosidad, el tiempo de iluminación y la temperatura del color

Para ajustar los parámetros de luminosidad, tiempo de iluminación y temperatura del color, debe realizar los siguientes pasos:

1. Establezca la conexión Bluetooth entre el respectivo control de inodoro ProActive+ y la aplicación.
 2. Asegúrese de que la función de iluminación está activada.
 - En otra ventana puede seleccionar los ajustes para los parámetros de luminosidad, tiempo de iluminación y temperatura del color.
 - Luminosidad:
Se pueden seleccionar niveles de luminosidad entre 10 % y 100 % con intervalos de 10 %.
 - Tiempo de iluminación:
Este ajuste define cuánto tiempo permanece activada la iluminación una vez que el usuario sale del campo de detección. La iluminación se activa cuando el usuario entra en el campo de detección.
Aquí se pueden seleccionar tiempos de iluminación entre 10 s de conexión en intervalos de 10 s.
Si se selecciona el ajuste ON, la iluminación permanece activada.
 - Temperatura del color:
La iluminación del logotipo es blanca. Mediante el ajuste de la temperatura del color se pueden seleccionar cinco niveles entre blanco frío y blanco cálido. El nivel 1 es blanco frío y el nivel 5 blanco cálido.
 3. Seleccione la luminosidad, el tiempo de iluminación y la temperatura de color que desee.
 4. Con el botón Transmitir, envíe los ajustes seleccionados al control de inodoro ProActive+.
- La iluminación quedará así personalizada.

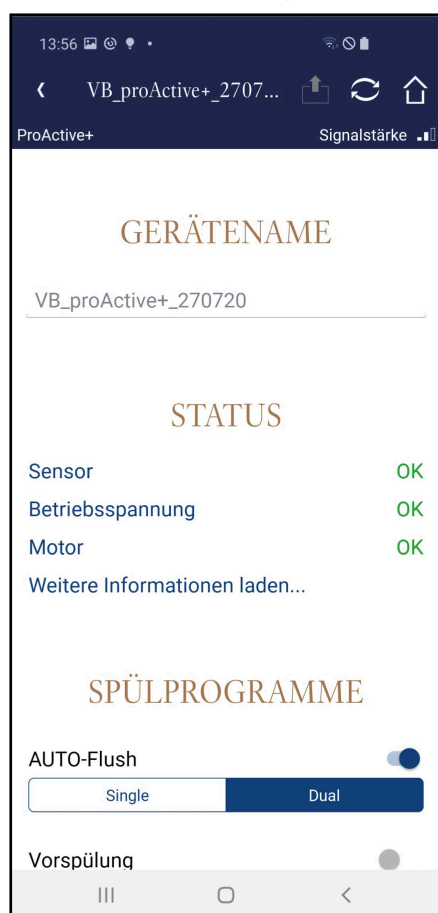
5.5 Funciones de servicio

5.5.1 Función de diagnóstico

ProActive+ permite comprobar el funcionamiento de los siguientes parámetros a través de la aplicación y, en caso necesario, indica la causa de un eventual fallo:

- Funcionamiento del motor
- Estado de la alimentación de corriente
- Funcionamiento del sensor

Para utilizar la función de diagnóstico, debe establecer la conexión entre el respectivo control de inodoro ProActive+ y la aplicación.



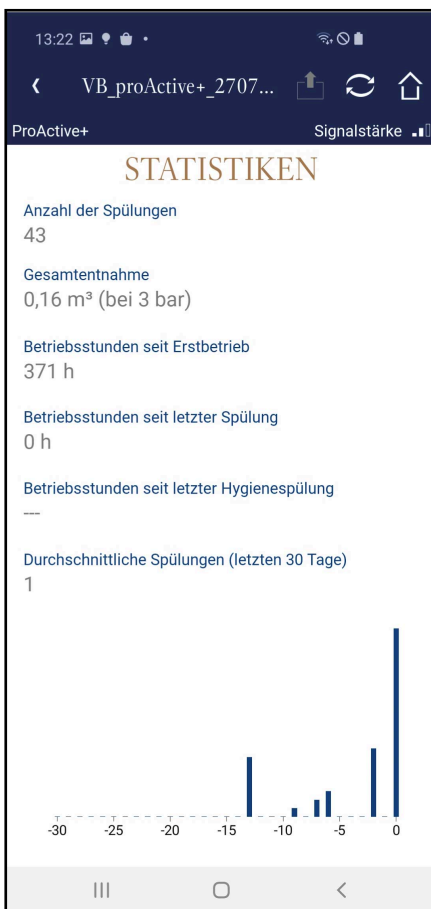
El diagnóstico se muestra en la página principal, debajo de la función de nombre de dispositivo en la pantalla de la aplicación (área de diagnóstico).

5.5.2 Estadística de usuarios

ProActive+ permite introducir diversos valores estadísticos a través de la aplicación y proporciona, entre otros datos, una indicación sobre la frecuencia de uso y el consumo de agua de cada sistema. El control de inodoro recopila los siguientes parámetros estadísticos, los cuales pueden transmitirse a través de la aplicación:

- Número total de descargas
- Número de descargas grandes
- Número de descargas pequeñas
- Consumo de agua en m³
- Horas de funcionamiento desde la puesta en servicio
- Cantidad media de descargas en los últimos 30 días
- Tiempo desde la última descarga
- Tiempo desde la última descarga higiénica

Para utilizar la función de estadísticas, debe establecer la conexión Bluetooth entre el respectivo control de inodoro ProActive+ y la aplicación.



Los datos estadísticos se muestran debajo de todas las funciones de ajuste en la pantalla de la aplicación (área de estadísticas).

6 Solución de fallos

Fallo	Posible causa	Solución de fallos
El inodoro no realiza la descarga	No hay alimentación eléctrica	Asegúrese de que la fuente de alimentación está conectada a la unidad de control.
		Compruebe la conexión entre la fuente de alimentación y la red doméstica.
		Compruebe la conexión de cable entre la fuente de alimentación y la unidad de control del inodoro.
		Compruebe la alimentación de corriente, si es posible, a través de la función de diagnóstico de la aplicación, véase Capítulo 5.5.1, "Función de diagnóstico" .
	No hay suministro de agua	Abra la llave de paso de la tubería de suministro de agua.
		Asegúrese de que el motor está conectado a la unidad de control.
		Compruebe el funcionamiento del motor, si es posible, a través de la función de diagnóstico de la aplicación, véase Capítulo 5.5.1, "Función de diagnóstico" .
		Compruebe que los actuadores del motor están conectados correctamente a las válvulas de la cisterna.
	Modo del sistema de descarga erróneo	Compruebe si el modo AUTO Flush está ajustado a SINGLE o DUAL; véase Capítulo 5.4.4, "Modo AUTO Flush" . Es necesario para que pueda realizarse una descarga automática a través del sistema.
	Módulo del sensor sin función	Asegúrese de que la ventana del sensor no está dañada, no presenta suciedad y no hay objetos que la cubran.
Compruebe el funcionamiento del módulo del sensor a través de la función de diagnóstico de la aplicación; véase Capítulo 5.5.1, "Función de diagnóstico" .		

Fallo	Posible causa	Solución de fallos
El inodoro descarga agua, aunque no se ha realizado ningún uso.	Descarga higiénica activada	Desactive la descarga higiénica; véase Capítulo 5.4.3, "Descarga higiénica" .
	Se ha seleccionado un alcance del sensor demasiado grande o no apropiado para el lugar de instalación	Ajuste otro nivel de alcance del sensor a través de la aplicación; véase Capítulo 5.4.5, "Alcance del sensor" .
El inodoro no para de descargar agua	Bloqueo mecánico	Asegúrese de que el motor no está bloqueado.
		Asegúrese de que las válvulas mecánicas no están atascadas.
	Fallo de corriente	Asegúrese de que llega corriente al sistema.

7 Eliminación



Recicle o deseche correctamente los dispositivos electrónicos. Antes de desechar un dispositivo electrónico, retire las pilas de su interior. Nunca deseche los dispositivos electrónicos con los residuos domésticos.

Tenga en cuenta la normativa vigente en su país.



Recicle o deseche correctamente las pilas. Nunca deseche las pilas con los residuos domésticos.

Tenga en cuenta la normativa vigente en su país.

Mentions légales

Villeroy & Boch AG

Saaruferstraße

66693 Mettlach

Allemagne

Téléphone : +49 (0) 68 64 / 8 10

E-mail : information@villeroy-boch.com

www.villeroy-boch.com

Le téléchargement et l'utilisation des photos figurant sur notre site ne sont pas autorisés sans l'accord écrit de Villeroy & Boch AG.

Copyright

Villeroy & Boch AG

Responsabilité

Les contenus de notre site ont été rédigés avec le plus grand soin. Nous ne pouvons toutefois pas garantir l'exactitude, l'exhaustivité et la mise à jour de ces contenus. Selon la législation en vigueur, Villeroy & Boch AG est responsable des contenus qu'elle met à disposition. Ces contenus sont à différencier des renvois (« liens ») aux contenus proposés par d'autres sources. Si nous apprenions que les contenus comportant des liens mettent en cause une responsabilité civile ou juridique, nous supprimerions ces liens.



La marque verbale Bluetooth® et les logos sont des marques déposées dont les droits appartiennent à Bluetooth SIG. Toute utilisation par Villeroy & Boch s'effectue avec une licence.

Les autres marques déposées et noms de marque sont ceux de leur propriétaire respectif.



Ce produit remplit tous les critères CE. La déclaration de conformité peut être obtenue auprès de Villeroy & Boch.

Table des matières

1	Indications d'ordre général.....	88
1.1	Représentation utilisée.....	88
1.2	Groupes ciblés.....	89
1.3	Garantie.....	89
2	Sécurité.....	90
2.1	Utilisation conforme à l'usage prévu.....	90
2.2	Mauvais usage raisonnablement prévisible.....	90
3	Caractéristiques techniques.....	91
4	Description du produit.....	93
4.1	Liste des éléments.....	93
4.2	Description du fonctionnement global.....	95
4.3	Unité de commande à capteur IR intégré.....	96
4.4	Bluetooth.....	97
5	Utilisation.....	97
5.1	Principe d'utilisation via la fenêtre du capteur.....	98
5.2	Fonctionnement à partir de l'application.....	99
5.3	Valeurs par défaut.....	99
5.4	Fonctions de base.....	100
5.4.1	Volume de rinçage.....	100
5.4.2	Twistflush.....	101
5.4.3	Rinçage sanitaire.....	101
5.4.4	Fonction AUTO rinçage.....	102
5.4.5	Portée du capteur.....	104
5.4.6	Auto Pré-rinçage.....	105
5.4.7	Mode de nettoyage.....	105
5.4.8	Fonction éclairage.....	108
5.5	Fonctions de service.....	109
5.5.1	Fonction diagnostic.....	109
5.5.2	Fonction Statistiques concernant les utilisateurs.....	109
6	Dépannage.....	111
7	Mise au rebut.....	113

1 Indications d'ordre général

Lisez attentivement le mode d'emploi avant d'utiliser l'appareil. Conservez toujours le mode d'emploi à un endroit facilement accessible.

Vérifiez l'état du produit après le montage.

1.1 Représentation utilisée

Consignes de sécurité



Avertissement !

Mise en garde contre un danger potentiel.

Il existe un risque de blessures graves voire mortelles.



Prudence !

Mise en garde contre des situations dangereuses potentielles.

Il existe un risque de blessures légères et/ou de dommages matériels.



Remarque !

Pour les consignes d'utilisation et autres informations utiles.

Recommandations

Les opérations à réaliser font l'objet d'une liste numérotée. Respecter l'ordre des opérations.

Exemple :

1. Opération
2. Opération

Les résultats d'une recommandation sont indiqués comme suit :

Exemple :

- ⇒ Flèche
- ⇒ Flèche

Énumérations

Les énumérations pour lesquelles aucun ordre strict ne doit être respecté sont représentées sous forme de liste comportant plusieurs points.

Exemple :

- Point 1
- Point 2

1.2 Groupes ciblés

Les groupes ciblés par le présent guide rapide sont aussi bien les plombiers et les électriciens que les utilisateurs du produit.

Plombiers :



Ces personnes qualifiées sont chargées de procéder à des travaux, conformément à l'accord passé avec l'exploitant, et pour lesquels ils disposent des connaissances nécessaires obtenues lors de leur formation professionnelle ou une formation équivalente dispensée par l'entreprise qui les emploie. Ces connaissances doivent leur permettre de réaliser les travaux nécessaires dans les règles de l'art et en respectant toutes les normes de sécurité. Leur travail doit se faire selon les directives, le contrôle et la responsabilité d'un personnel de surveillance qualifié/personnel qualifié employé par l'exploitant.

Électriciens :



Ces personnes qualifiées sont en mesure de par leur formation professionnelle, leurs connaissances et leur expérience, de même que par leurs connaissances des normes et de la législation en la matière d'effectuer des travaux sur les systèmes électriques et de reconnaître et empêcher tout danger éventuel. Les électriciens sont formés pour travailler sur le lieu d'intervention spécial pour lequel ils sont engagés et connaissent toutes les normes et dispositions pertinentes.

Utilisateurs :

Cet appareil peut être utilisé par des enfants de plus de 8 ans ou des personnes aux capacités physiques, mentales et sensorielles réduites ou ne possédant pas l'expérience et les connaissances nécessaires, s'ils sont surveillés ou ont été formés à l'utiliser en toute sécurité et en ont compris les dangers. Les enfants ne doivent pas jouer avec l'équipement.

1.3 Garantie

Villeroy & Boch décline toute responsabilité pour tout dysfonctionnement ou tous dommages dus à un montage non conforme. Utiliser uniquement des pièces d'origine Villeroy & Boch.

2 Sécurité



Remarque !

Vous trouverez des informations importantes sur la sécurité dans le feuillet de sécurité joint.

Veuillez le lire attentivement et en respecter le contenu lors de l'utilisation du produit.

2.1 Utilisation conforme à l'usage prévu

ProActive+ ne doit être utilisé qu'avec de l'eau douce.

ProActive+ ne doit être utilisé qu'en combinaison avec le réservoir ViConnect et pour une hauteur totale de 1120 mm - 1180 mm.

Une utilisation conforme à l'usage prévu pose également pour condition :

- le respect de toutes les instructions figurant dans le mode d'emploi.
- le respect de toutes les instructions figurant dans le manuel d'installation.
- l'utilisation exclusive de pièces de rechange d'origine.
- l'utilisation exclusive du produit dans un bâtiment.

2.2 Mauvais usage raisonnablement prévisible

Toute utilisation autre ou dépassant le cadre défini sous « Utilisation conforme à l'usage prévu » est considérée comme non conforme.

L'exploitant est seul responsable des dommages se produisant lors d'utilisations non conformes à l'usage prévu et la responsabilité du fabricant n'est jamais engagée dans de tels cas.

3 Caractéristiques techniques

Catégorie	Description
Fonction capteur	Reconnait un objet/une personne dans le champ de détection
Principe du capteur	Infrarouge actif
Alimentation électrique	uniquement sur secteur via une alimentation à découpage <ul style="list-style-type: none"> primaire : 100-240 V CA, +/- 10 %, 50 - 60 Hz secondaire : 7 V CC, 2,5 A
Éléments de commande	<ul style="list-style-type: none"> Fonctionnement à partir de l'application, voir Chapitre 5.2, "Fonctionnement à partir de l'application" Fonctionnement à partir de la fenêtre du capteur pour sélectionner les paramètres/les fonctions, voir Chapitre 5.1, "Principe d'utilisation via la fenêtre du capteur"
Affichage	Smartphone ou tablette, une LED d'état sur la fenêtre du capteur

Fonctions de réglage (valeurs par défaut indiquées en gras)

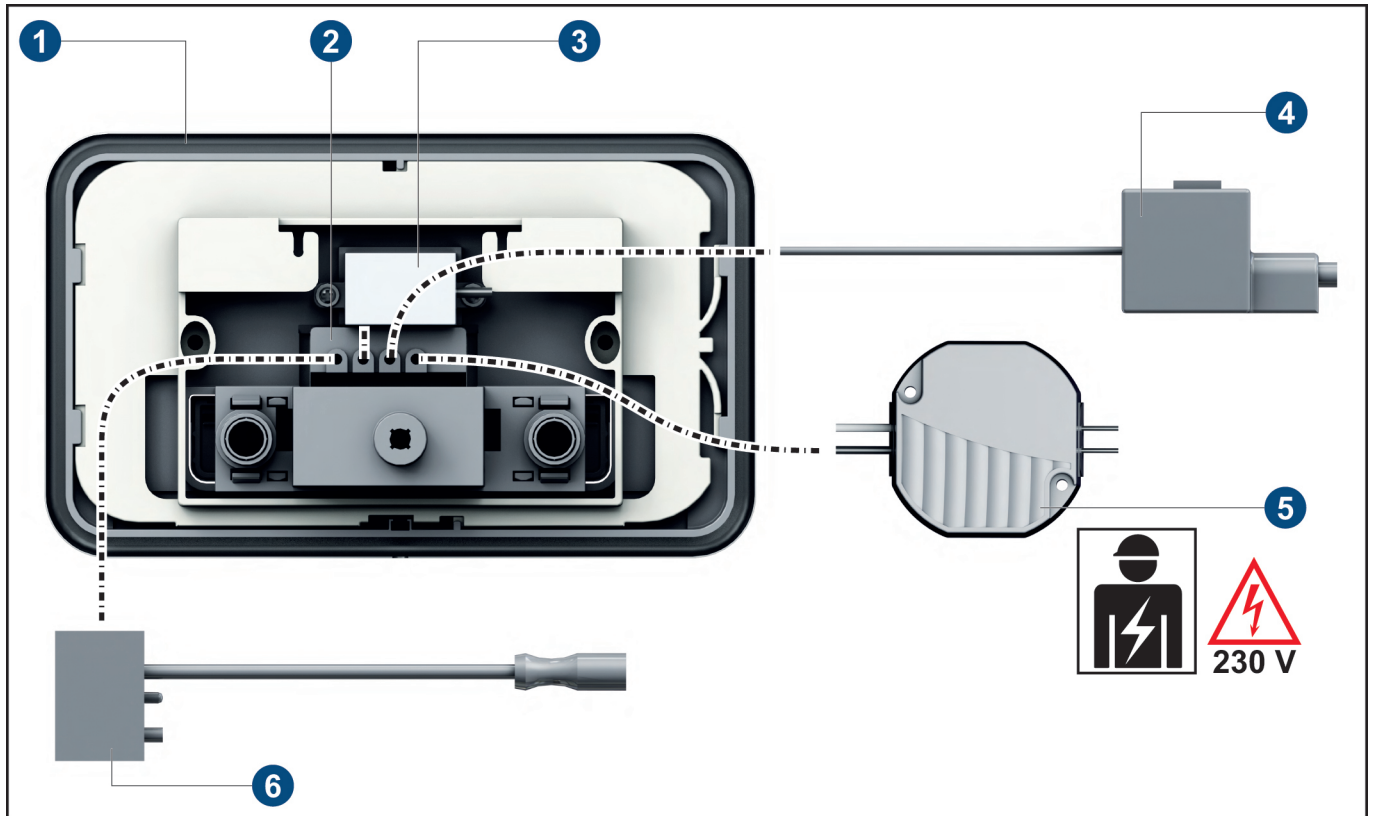
Catégorie	Description
Portée du capteur	<ul style="list-style-type: none"> proche (env. 40 cm) normale (env. 65 cm) lointaine (env. 90 cm) Voir Chapitre 5.4.5, "Portée du capteur" .
Niveau de protection du système électronique	IP 64* * Étanche à la poussière, protection contre les projections d'eau dans tous les sens

Catégorie		Description
Rinçage	Volume de rinçage	6,0/3,0 l/min ou 4,5/3,0 l/min Voir Chapitre 5.4.1, "Volume de rinçage" .
	Rinçage sanitaire	Activé/Désactivé
	Intervalle des rinçages sanitaires	3/6/12/24/48/72 h Voir Chapitre 5.4.3, "Rinçage sanitaire" .
	Auto Pré-rinçage	Activé/Désactivé Voir "Auto Pré-rinçage" .
	Fonction AUTO rinçage	Désactivée/Mode Single/Mode Dual Voir Chapitre 5.4.4, "Fonction AUTO rinçage" .
Mode de nettoyage / Mode verrouillage	Fonctionnement général	Fonctionnement autorisé/Fonctionnement bloqué
	Démarrer le mode de nettoyage	Mode activé/Mode désactivé Voir Chapitre 5.4.7, "Mode de nettoyage" .
	Arrêt avant terme du mode de nettoyage	Uniquement possible via l'application
	Durée du mode de nettoyage	60/90/120/180 s
Fonction éclairage	Fonctionnement général	Activé/Désactivé Voir Chapitre 5.4.8, "Fonction éclairage" .
	Luminosité	Entre 10 %-100 % réglable par intervalles de 10 %. Par défaut, la valeur est réglée à 70 %.
	Durée	Entre 10 s et « Allumé » réglable par dix intervalles de 10 secondes. Si le niveau « Allumé » est sélectionné, l'éclairage du logo est permanent. Par défaut, la valeur est réglée à 60 s.
	Température de couleur	Cinq niveaux, réglables entre 1 (=blanc froid) et 5 (=blanc chaud). Par défaut, la valeur est réglée sur le Niveau 3.

Tous les réglages peuvent être réinitialisés aux valeurs par défaut depuis l'application ou la fenêtre du capteur, voir [Chapitre 5.3, "Valeurs par défaut"](#).

4 Description du produit

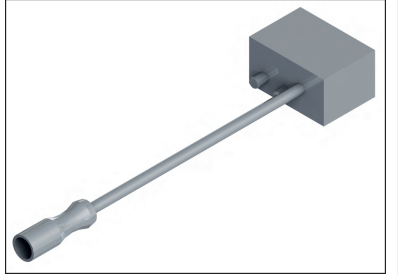
4.1 Liste des éléments



- 1 Plaque de commande
- 2 Module de commande
- 3 Module LED

- 4 Unité moteur
- 5 Bloc d'alimentation
- 6 Récepteur sans-fil (en option)

Pièces en option

Désignation	Réf. article	Illustration
Récepteur sans-fil	92091000	

Pièces de rechange

Désignation	Réf. article	Illustration
Cadre de suspension pour A200 + kit de fixation	92090500	
Tuyauterie pour ProActive+	92090600	
Unité moteur	92090700	
Module LED	92090800	
Secteur 100-240 V AC / 7 V DC	92090900	

4.2 Description du fonctionnement global

ProActive+ permet de déclencher un rinçage sans contact manuel ou complètement automatique grâce à un capteur IR, ou bien un rinçage manuel mécanique par une pression sur un bouton.



1 Zone de détection

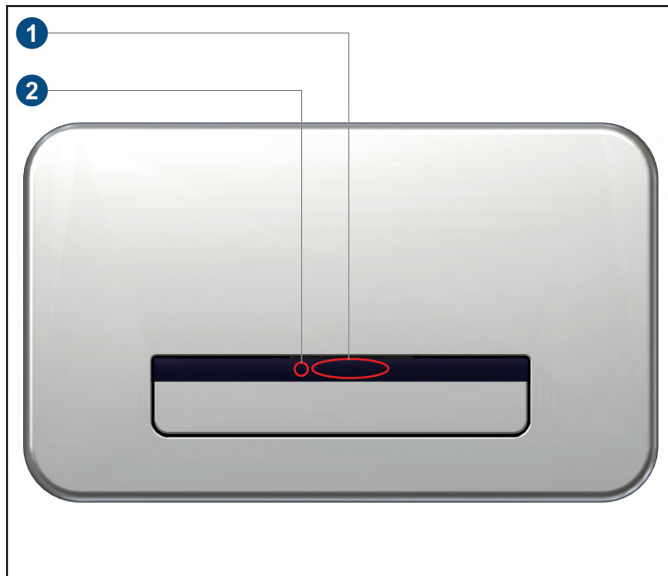
Le capteur est installé au milieu de la bande de la fenêtre du capteur, elle-même située au-dessus du bouton de rinçage manuel.

Pour déclencher un rinçage manuellement, maintenez votre main devant ou au-dessus de la fenêtre du capteur (zone de détection de la main) puis retirez-la. Le rinçage est déclenché lorsque vous retirez votre main. Lors d'un rinçage manuel, c'est toujours le grand volume de rinçage qui est libéré. En maintenant la main dans la zone de détection pendant 4 s (ou plus), le rinçage ne sera pas déclenché (délai dépassé).

Si la fonction AUTO rinçage est activée (en mode Single ou Dual) le système de rinçage se déclenche tout seul dès que l'utilisateur quitte la zone de détection du capteur. En équipant le système ProActive+ d'un récepteur sans fil disponible en option, il est également possible de déclencher un rinçage depuis un émetteur compatible, voir [Chapitre 4.1, "Liste des éléments"](#).

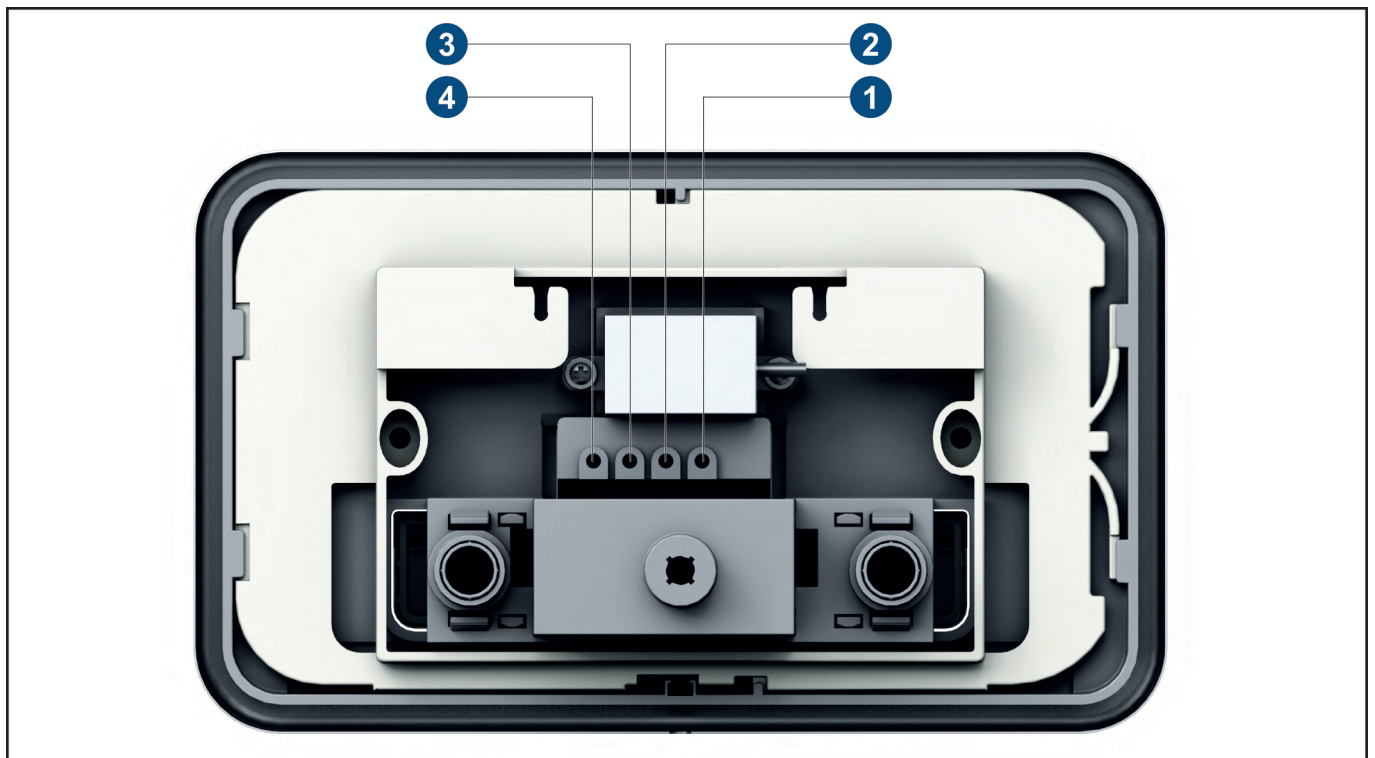
4.3 Unité de commande à capteur IR intégré

L'utilisation de ProActive+ se fait via la fenêtre du capteur. Une diode électroluminescente située derrière celle-ci fait office de témoin.



- 1 Capteur
- 2 Diode électroluminescente

L'unité de commande est équipée de quatre câbles de raccordement.



- 1 Raccordement secteur
- 2 Raccordement unité moteur
- 3 Raccordement module LED
- 4 Raccordement récepteur sans-fil en option

4.4 Bluetooth

Le système ProActive+ permet une communication sans-fil entre la commande de toilettes et un appareil Bluetooth compatible (p.ex. smartphone ou tablette).

Cette connexion Bluetooth permet d'utiliser l'application du système ProActive+ pour en modifier les paramètres et en consulter les données statistiques et de diagnostic.

Les appareils compatibles Bluetooth doivent au minimum disposer des systèmes d'exploitation suivants :

- iOS 11
- Android 8

5 Utilisation

Outre l'application, il est possible de modifier les réglages ou de sélectionner les fonctions du système ProActive+ directement depuis la fenêtre du capteur.

Pour modifier les paramètres ou changer de mode de fonctionnement, il suffit de maintenir la main à une distance d'env. 1 cm devant la fenêtre du capteur du système ProActive+.

On distingue deux modes différents : le mode Normal qui permet d'utiliser le système et le mode Service qui permet d'en modifier les réglages.

Mode Service

Le mode Service du système ProActive+ s'active directement après un étalonnage et dure env. 300 s. Il est nécessaire de procéder à un redémarrage avec interruption de l'alimentation du système pendant au moins 15 s est nécessaire pour passer en mode Service. Il est possible de modifier les paramètres pendant cette période de 300 s. Après chaque modification, la durée du mode Service est prolongée de 300 s. Suite à ce délai, le démarrage se fait automatiquement.

Mode Normal

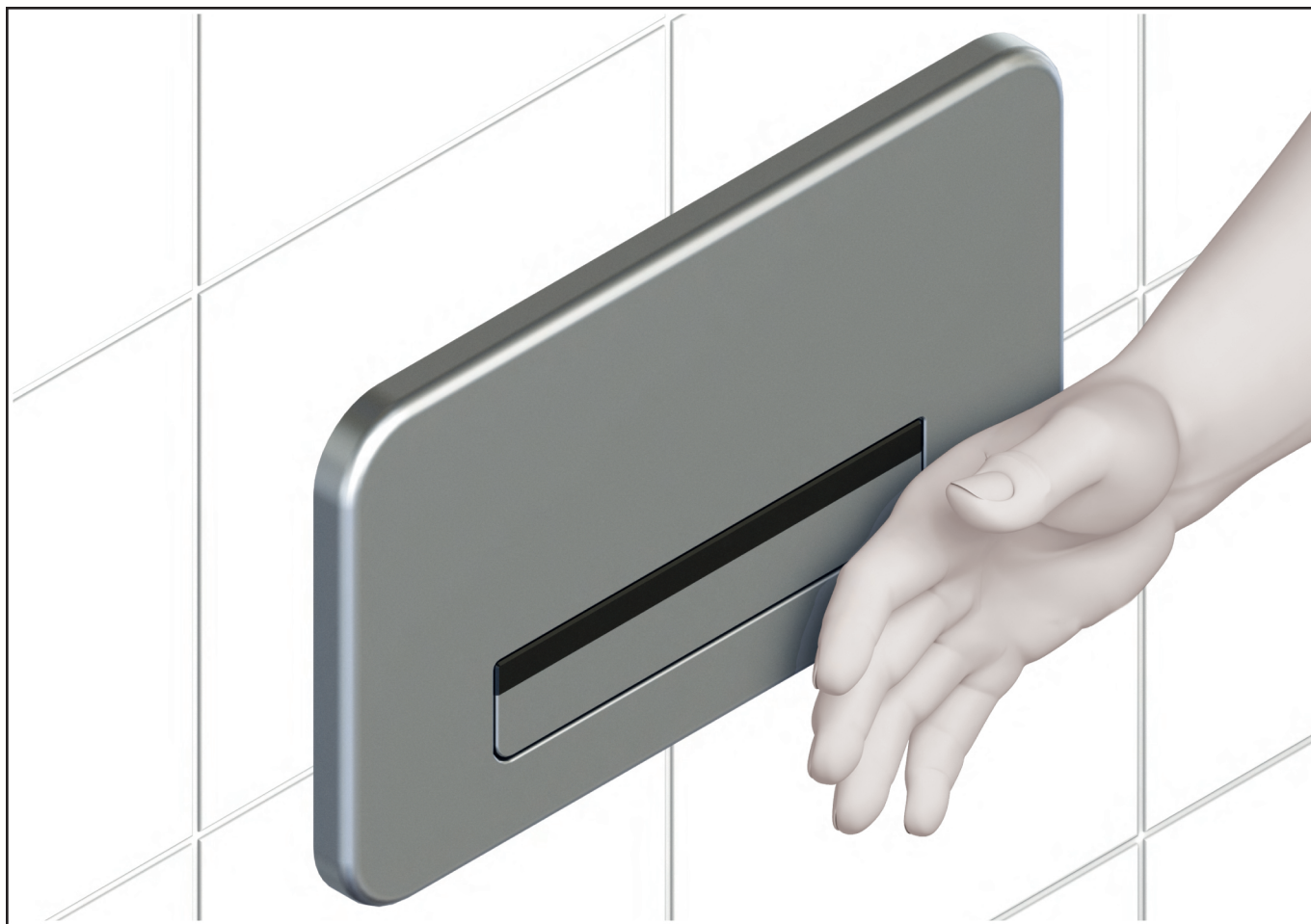
Le mode Normal est le mode de fonctionnement normal du système.

Le mode Normal s'active dès la fin du mode Service et est actif jusqu'au prochain redémarrage du système avec interruption de l'alimentation pendant au moins 15 s.

5.1 Principe d'utilisation via la fenêtre du capteur

Réglages en mode Normal

Lorsque le système ProActive+ est en mode Normal, la fenêtre du capteur permet d'activer le mode de nettoyage (si celui-ci est autorisé dans l'application). Pour lancer le mode de nettoyage, maintenez la main devant la fenêtre du capteur (à env. 1 cm) puis retirez la main lorsque la LED témoin s'allume après 10 s.



Réglages en mode Service

Lorsque le système ProActive+ est en mode Service, les paramètres suivants peuvent être modifiés depuis la fenêtre du capteur :

- Sélection de la fonction AUTO rinçage
- Activation/Désactivation de la fonction rinçage sanitaire
- Sélection de la fonction réinitialisation (retour des paramètres du système à leur valeur par défaut)

Pour sélectionner ou modifier les réglages de la fonction désirée, maintenez votre main 5, 10 ou 15 s devant la fenêtre du capteur (à env. 1 cm) puis retirez votre main (voir le tableau suivant).

Couvrir le capteur	Mode Service	Réglage	Résultat	Témoin LED
5 s	1	AUTO rinçage	Single	1 clignotement
			Dual	2 clignotements
			Désactivé	3 clignotements
10 s	2	Fonction rinçage sanitaire	Activée	1 clignotement
			Désactivée	2 clignotements
15 s	3	Sélection de la fonction réinitialisation	Liste des paramètres	5 clignotements

5.2 Fonctionnement à partir de l'application

L'adaptateur Bluetooth intégré au système ProActive+ permet de communiquer sans-fil avec une tablette ou un smartphone.

L'application peut être téléchargée gratuitement sur l'App Store (iOS) ou sur Google Play Store (Android).

L'application permet de modifier facilement tous les paramètres ou de consulter les données statistiques ou de diagnostic.

Mot de passe

La modification des paramètres nécessite de saisir un mot de passe.

Le mot de passe par défaut est « vb_proactive+ ».

Il est recommandé de modifier ce mot de passe lors de la première utilisation. Veuillez conserver précieusement votre mot de passe. En cas d'oubli de votre mot de passe, veuillez contacter notre service clientèle.

5.3 Valeurs par défaut

Tous les paramètres peuvent être réinitialisés à leur valeur par défaut. Pour en apprendre plus sur les paramètres par défaut, voir [Chapitre 3, "Caractéristiques techniques"](#).

Les paramètres peuvent être réinitialisés depuis la fenêtre du capteur ou bien depuis l'application.

Réinitialisation via la fenêtre du capteur

Pour réinitialiser les paramètres via la fenêtre du capteur, suivez les instructions suivantes :

1. Passez le système en mode Service (en coupant l'alimentation pendant au min. 15 s).
2. Attendez que l'étalonnage soit terminé.
 - ▶ La LED s'allume brièvement puis s'éteint.
3. Maintenir la main devant la fenêtre du capteur pendant 15 s (distance env. 1 cm).
 - ▶ La LED s'allume brièvement après 15 s.
4. Retirez votre main de la zone de détection.
 - ▶ La LED clignote cinq fois.
 - ▶ Les valeurs par défaut sont réinitialisées.

Réinitialisation via l'application

Pour réinitialiser les paramètres via l'application, suivez les instructions suivantes :

1. Établissez la connexion Bluetooth entre le système ProActive+ et l'application.
2. Dans l'application, sélectionnez l'option Réinitialiser les valeurs par défaut.
 - ▶ Les valeurs par défaut sont réinitialisées.



Remarque !

En cas de coupure de l'alimentation électrique, tous les réglages sont sauvegardés.

5.4 Fonctions de base

5.4.1 Volume de rinçage

En fonction des réglages, ProActive+ peut être utilisé avec des réservoirs aux contenances suivantes :

- 4,5 l / 3,0 l
- 6,0 l / 3,0 l



Remarque !

Le volume réel de rinçage est réglé via l'application. Il n'est pas nécessaire de procéder manuellement au réglage du volume de rinçage dans le réservoir.

Régler le volume de rinçage via l'application

Pour définir le volume de rinçage via l'application, suivez les instructions suivantes :

1. Établissez la connexion Bluetooth entre le système ProActive+ et l'application.
2. Sélectionnez le volume de rinçage désiré sur l'application.

3. Envoyez le réglage au système ProActive+ en appuyant sur le bouton Valider.

► Le volume de rinçage désiré est réglé.

5.4.2 Twistflush

Le réglage Twistflush permet une performance de rinçage parfaitement coordonnée lorsque ProActive+ est combiné avec nos nouvelles toilettes Twistflush innovantes.

Lorsque vous utilisez des toilettes avec rinçage Twistflush, la touche Twistflush doit être actionnée.

5.4.3 Rinçage sanitaire

Lorsque le rinçage sanitaire est activé, un premier rinçage est effectué 24 heures après la dernière utilisation du système puis toutes les 24 heures si les toilettes ne sont pas utilisées entre temps. Le volume de rinçage correspond alors au grand volume sélectionné.

L'intervalle entre deux rinçages sanitaires peut être réglé via l'application ou la fenêtre du capteur. Par défaut, le rinçage sanitaire est désactivé.

[Activer/Désactiver le rinçage sanitaire via la fenêtre du capteur](#)

Pour activer/désactiver le rinçage sanitaire depuis la fenêtre du capteur, suivez les instructions suivantes :

1. Passez le système en mode Service (en coupant l'alimentation pendant au min. 15 s).
2. Attendez que l'étalonnage soit terminé.
 - La LED s'allume brièvement puis s'éteint.
3. Maintenir la main devant la fenêtre du capteur pendant 10 s (distance env. 1 cm).
 - La LED s'allume brièvement après 5 s ou 10 s.
4. Retirez votre main de la fenêtre du capteur.
 - La LED clignote 1 fois : Le mode rinçage sanitaire est activé.
 - La LED clignote 2 fois : Le mode rinçage sanitaire est désactivé.

[Régler le rinçage sanitaire via l'application](#)

Activation/désactivation du rinçage sanitaire

Pour activer/désactiver le rinçage sanitaire depuis l'application, suivez les instructions suivantes :

1. Établissez la connexion Bluetooth entre le système ProActive+ et l'application.
2. Sélectionnez Fonction rinçage sanitaire On / Off dans l'application
3. Envoyez le réglage au système ProActive+ en appuyant sur le bouton Valider.
 - Le rinçage sanitaire est alors activé ou désactivé.

Réglage de l'intervalle de rinçage sanitaire

Pour régler l'intervalle de rinçage sanitaire depuis l'application, suivez les instructions suivantes :

1. Établissez la connexion Bluetooth entre le système ProActive+ et l'application.
2. Vérifiez que la fonction rinçage sanitaire est activée.
3. Sélectionnez l'intervalle de rinçage sanitaire désiré.

-
- ▶ Les intervalles suivants peuvent être sélectionnés : 3 h, 6 h, 12 h, 24 h, 48 h, 72 h
 - ▶ Une fois l'intervalle de rinçage sanitaire désiré sélectionné, le réglage est terminé.

5.4.4 Fonction AUTO rinçage

Le système ProActive+ permet, outre le déclenchement manuel sans contact du rinçage, de réaliser ceux-ci de manière entièrement automatique lorsque l'utilisateur quitte la zone de détection du système.

Cette fonctionnalité de rinçage automatique est dénommée fonction AUTO rinçage. Trois modes sont disponibles pour la fonction AUTO rinçage :

- OFF : Le rinçage automatique est désactivé. Seuls les rinçages manuels sont possibles via le capteur.
- SINGLE : Le rinçage automatique est activé mais ne permet que de libérer le grand volume de rinçage.
- DUAL : Le rinçage automatique est activé et le système détermine lui-même s'il est nécessaire de libérer le petit ou le grand volume de rinçage.

Délai du rinçage de la fonction AUTO rinçage

Lorsque la fonction AUTO rinçage est activée, un rinçage automatique est déclenché cinq secondes après que l'utilisateur ait quitté la zone de détection du capteur.

Détermination automatique du volume de la fonction AUTO rinçage en mode Dual

Lorsque la fonction AUTO rinçage est en mode Dual, le système de rinçage détermine automatiquement s'il est nécessaire de libérer un petit ou un grand volume d'eau en fonction de paramètres de temps et de distance.

Si l'utilisateur est resté entre 30 s et env. 90 s dans la zone proche, le système libère un petit volume de rinçage. Si l'utilisateur est resté plus de 90 s dans la zone proche, le système libère un grand volume de rinçage.

Régler la fonction AUTO rinçage via la fenêtre du capteur

Pour régler la fonction AUTO rinçage via la fenêtre du capteur, suivez les instructions suivantes :

1. Passez le système en mode Service (en coupant l'alimentation pendant au min. 15 s).
2. Attendez que l'étalonnage soit terminé.
 - ▶ La LED s'allume brièvement puis s'éteint.
3. Maintenir la main devant la fenêtre du capteur pendant 5 s (distance env. 1 cm).
 - ▶ La LED s'allume brièvement après 5 s.
4. Retirez votre main de la fenêtre du capteur.
 - ▶ La LED clignote une fois : La fonction AUTO rinçage est activée et fonctionne en mode SINGLE.
 - ▶ La LED clignote deux fois : La fonction AUTO rinçage est activée et fonctionne en mode DUAL.
 - ▶ La LED clignote trois fois : La fonction AUTO rinçage est désactivée.



Remarque !

Recommencez la procédure jusqu'à ce que le mode désiré soit sélectionné.

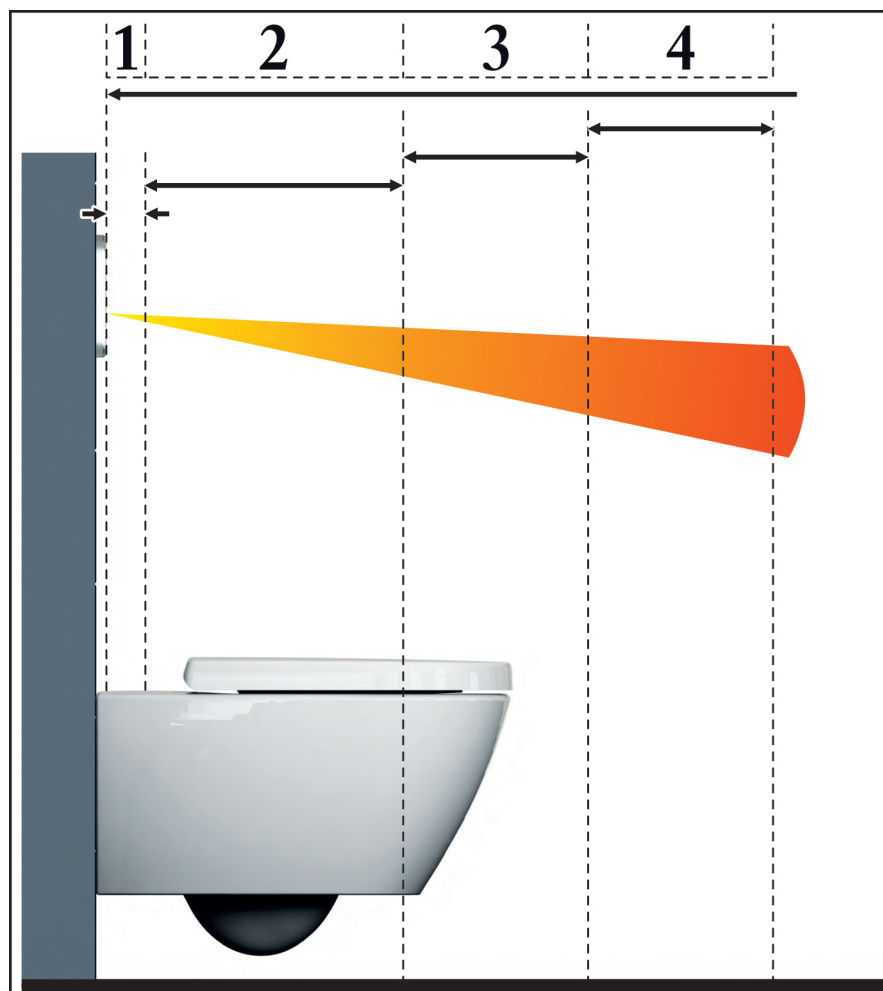
Régler la fonction AUTO rinçage via l'application

Pour régler la fonction AUTO rinçage via l'application, suivez les instructions suivantes :

1. Établissez la connexion Bluetooth entre le système ProActive+ et l'application.
2. Sélectionnez le mode désiré pour la fonction AUTO rinçage (OFF / SINGLE / DUAL) depuis l'application.
3. Envoyez le réglage au système ProActive+ en appuyant sur le bouton Valider.
 - ▶ En fonction de la sélection, la fonction AUTO rinçage est soit activée (en mode SINGLE ou DUAL) ou désactivée (OFF).

5.4.5 Portée du capteur

Lorsque la fonction AUTO rinçage est activée, le capteur surveille la présence d'un objet à une distance de jusqu'à 90 cm de la fenêtre du capteur.



La zone de détection est divisée comme suit :

- Zone de détection de la main : à env. 0-4 cm de la fenêtre du capteur
- Zone proche : jusqu'à env. 40 cm de la fenêtre du capteur
- Zone normale : à env. 40-65 cm de la fenêtre du capteur
- Zone lointaine : à env. 65-90 cm de la fenêtre du capteur

Les informations d'éloignement varient à l'intérieur des zones indiquées car elles dépendent des conditions de réflexion de la pièce.

Régler la portée des zones via l'application

La portée du système ProActive+ peut être personnalisée selon trois niveaux en fonction des conditions de l'environnement :

- courte : à env. 40 cm de la fenêtre du capteur
- moyenne : à env. 65 cm de la fenêtre du capteur
- longue : à env. 90 cm de la fenêtre du capteur

Pour régler la portée du capteur via l'application, suivez les instructions suivantes :

1. Établissez la connexion Bluetooth entre le système ProActive+ et l'application.
2. Sélectionnez ici le niveau de votre choix.
3. Envoyez le réglage choisi au système ProActive+ en appuyant sur le bouton Valider.
► La portée correspond dorénavant à votre sélection.

5.4.6 Auto Pré-rinçage

Le système ProActive+ propose également une fonctionnalité d'hygiène supplémentaire en lançant un pré-rinçage dès qu'un utilisateur est détecté pendant au moins 2 s dans la zone de détection et que le dernier rinçage a été réalisé il y a plus d'une minute. Le système libère alors env. 1 litre d'eau.

Activer/Désactiver l'auto pré-rinçage via l'application

Pour activer/désactiver l'auto pré-rinçage depuis l'application, suivez les instructions suivantes :

1. Établissez la connexion Bluetooth entre le système ProActive+ et l'application.
2. Sélectionnez Pré-rinçage On / Off dans l'application.
3. Envoyez le réglage choisi au système ProActive+ en appuyant sur le bouton Valider.
► L'auto pré-rinçage est alors activé (on) ou désactivé (off).

5.4.7 Mode de nettoyage

Le système ProActive+ dispose d'un mode de nettoyage qui permet de le verrouiller pendant une période prédéterminée pour pouvoir nettoyer les toilettes et la commande sans que le capteur ne déclenche de rinçage.

Une fois le mode de nettoyage activé, le capteur est désactivé pendant la durée prédéfinie pour le mode de nettoyage. Une fois la durée du mode de nettoyage écoulée, le capteur retourne en mode de fonctionnement normal.

Activer le mode de nettoyage via la fenêtre du capteur



Remarque !

Pour activer le mode de nettoyage via la fenêtre du capteur, celui-ci doit être autorisé dans l'application.

Pour activer/désactiver le mode de nettoyage depuis la fenêtre du capteur, suivez les instructions suivantes :

1. Vérifiez que le système n'est pas actuellement en mode Normal.
2. Maintenir la main devant la fenêtre du capteur pendant 10 s (distance env. 1 cm).
 - ▶ La LED s'allume brièvement après 10 s.
3. Retirez votre main de la fenêtre du capteur.
 - ▶ La LED clignote brièvement par intervalle de cinq secondes pendant toute la durée déterminée pour le mode de nettoyage.
 - ▶ Le mode de nettoyage reste activé pendant toute la durée prédéterminée.
 - ▶ Il est possible d'anticiper l'arrêt du mode de nettoyage depuis l'application.

Régler les fonctions du mode de nettoyage via l'application

Activer/Désactiver le mode de nettoyage via l'application

Pour autoriser ou interdire le mode de nettoyage suivez les instructions suivantes :

1. Établissez la connexion Bluetooth entre le système ProActive+ et l'application.
2. Sélectionnez Mode de nettoyage On / Off dans l'application.
3. Envoyez le réglage au système ProActive+ en appuyant sur le bouton Valider.
 - ▶ Le mode de nettoyage est alors activé (On) ou désactivé (Off).

Définir la durée du mode de nettoyage via l'application

Pour définir la durée du mode de nettoyage via l'application, suivez les instructions suivantes :

1. Établissez la connexion Bluetooth entre le système ProActive+ et l'application.
2. Vérifiez que le mode de nettoyage est activé (bouton On / Off).
 - ▶ Dans la fenêtre de réglage suivante, les durées suivantes sont sélectionnables pour le mode de nettoyage : 60 s, 90 s, 120 s, 180 s
3. Sélectionnez la durée désirée pour le mode de nettoyage.
4. Envoyez le réglage au système ProActive+ en appuyant sur le bouton Valider.
 - ▶ La durée désirée pour le mode de nettoyage est activée.

Activer/Désactiver le mode de nettoyage via l'application

Pour activer ou désactiver le mode de nettoyage via l'application, suivez les instructions suivantes :

1. Établissez la connexion Bluetooth entre le système ProActive+ et l'application.
2. Dans l'application, appuyer sur le bouton Activer le mode de nettoyage ou Désactiver le mode de nettoyage.
 - ▶ Ceux-ci permettent de démarrer ou d'arrêter le mode de nettoyage.

5.4.8 Fonction éclairage

ProActive+ dispose d'une fonction optionnelle d'éclairage de la zone du logo qui peut être personnalisée. Les paramètres de l'application permettent de définir l'éclairage permanent ou temporaire du logo ainsi que sa luminosité et sa température de couleur.

Activation/désactivation de la fonction éclairage

Pour activer ou désactiver la fonction éclairage, suivez les instructions suivantes :

1. Établissez la connexion Bluetooth entre le système ProActive+ et l'application.
 2. Dans l'application, sélectionnez Fonction éclairage On / Off.
 3. Envoyez le réglage choisi au système ProActive+ en appuyant sur le bouton Valider.
- La Fonction éclairage est alors activée (on) ou désactivée (off).

Définir la luminosité, la durée et la température de couleur de l'éclairage

Pour régler les paramètres de luminosité, de durée et de température de couleur de l'éclairage, suivez les instructions suivantes :

1. Établissez la connexion Bluetooth entre le système ProActive+ et l'application.
2. Vérifiez que la fonction Éclairage est activée.
 - Dans la fenêtre de réglage suivante, il est possible de modifier les paramètres de luminosité, de durée et de température de couleur.
 - Luminosité :
La luminosité peut être réglée entre 10 % et 100 % par intervalles de 10 %.
 - Durée :
Ce réglage permet de déterminer la durée pendant laquelle l'éclairage reste allumé une fois que l'utilisateur a quitté la zone de détection. L'éclairage est activé lorsque l'utilisateur pénètre dans la zone de détection.
La durée d'éclairage peut être réglée entre 10 s et ON par intervalles de 10 s.
En sélectionnant le paramètre ON, l'éclairage reste allumé en permanence.
 - Température de couleur :
L'éclairage du logo est blanc. Le réglage de la température de couleur est divisé en cinq niveaux, de blanc froid à blanc chaud. Le niveau 1 correspond au blanc froid, le niveau 5 au blanc chaud.
3. Sélectionnez la luminosité, la durée et la température de couleur désirées.
4. Envoyez les réglages choisis au système ProActive+ en appuyant sur le bouton Valider.
 - L'éclairage est maintenant personnalisé.

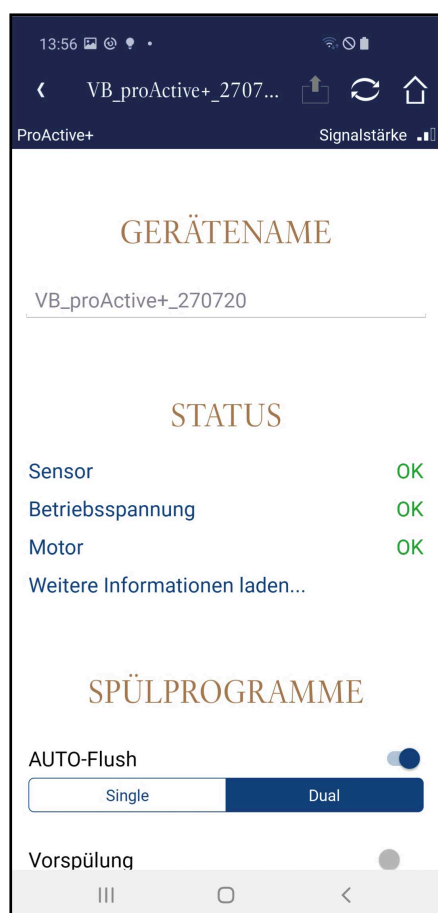
5.5 Fonctions de service

5.5.1 Fonction diagnostic

ProActive+ permet de contrôler le fonctionnement des paramètres suivants via l'application et indique si nécessaire des informations sur la cause de l'erreur :

- Fonctionnement du moteur
- État de l'alimentation électrique
- Fonctionnement du capteur

Pour utiliser la fonction diagnostic, la connexion Bluetooth entre le système ProActive+ et l'application doit être établie.



Le diagnostic est affiché sur la page principale, sous le nom de l'appareil, dans la zone Diagnostic.

5.5.2 Fonction Statistiques concernant les utilisateurs

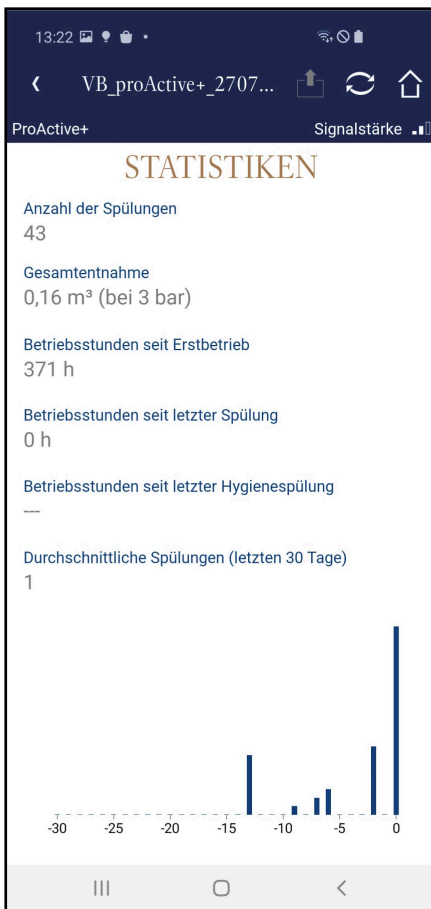
ProActive+ permet de définir diverses valeurs statistiques via l'application et d'indiquer la fréquence d'utilisation et la consommation d'eau du système.

Les données statistiques suivantes sont collectées par le système et peuvent être consultées par l'application :

- Quantité totale de rinçages
- Quantité de grands rinçages

- Quantité de petits rinçages
- Consommation d'eau en m³
- Heures de fonctionnement depuis la mise en service
- Quantité moyenne de rinçage les 30 derniers jours
- Délai depuis le dernier rinçage
- Délai depuis le dernier rinçage sanitaire

Pour utiliser la fonction statistique, la connexion Bluetooth entre le système ProActive+ et l'application doit être établie.



Les données statistiques sont indiquées en dessous des paramètres de l'application, dans la section Statistiques.

6 Dépannage

Panne	Cause possible	Dépannage
Les toilettes ne se rincent pas	Pas d'alimentation électrique	Assurez-vous que la commande est bien raccordée au secteur.
		Contrôlez la connexion entre le secteur et le raccordement au réseau du bâtiment.
		Contrôlez le câble raccordant le système au secteur.
		Si possible, contrôlez l'alimentation électrique dans l'application, dans la section Diagnostic, voir Chapitre 5.5.1, "Fonction diagnostic" .
	Pas d'arrivée d'eau	Ouvrez le robinet de l'alimentation en eau.
		Assurez-vous que le moteur est bien raccordé à la commande.
		Si possible, contrôlez le fonctionnement du moteur dans l'application, dans la section Diagnostic, voir Chapitre 5.5.1, "Fonction diagnostic" .
		Vérifiez que les actionneurs du moteur sont correctement connectés aux vannes du réservoir.
	Mode du système de rinçage erroné	Vérifiez si la fonction AUTO rinçage est réglée en mode SINGLE ou DUAL, voir Chapitre 5.4.4, "Fonction AUTO rinçage" . Cela est nécessaire pour que le système procède automatiquement au rinçage.
	Module capteur sans effet	Vérifiez que la fenêtre du capteur n'est pas endommagée, encrassée ou couverte.
		Si possible, contrôlez le fonctionnement du module du capteur dans l'application, dans la section Diagnostic, voir Chapitre 5.5.1, "Fonction diagnostic" .

Panne	Cause possible	Dépannage
Les toilettes se rincent sans avoir été utilisées.	Le rinçage sanitaire est activé	Désactivez le rinçage sanitaire, voir Chapitre 5.4.3, "Rinçage sanitaire" .
	Portée du capteur trop élevée ou inadaptée à la pièce	Réglez la portée du capteur à un autre niveau via l'application, voir Chapitre 5.4.5, "Portée du capteur" .
Les toilettes se rincent en permanence	Blocage mécanique	Vérifiez que le moteur n'est pas coincé.
		Vérifiez que les vannes mécaniques ne sont pas coincées.
	Coupure de courant	Vérifiez que le système est sous tension.

7 Mise au rebut



Recycler ou éliminer les appareils électriques dans le respect des règles en vigueur. Avant de mettre au rebut l'appareil électrique, retirer les piles situées à l'intérieur. Ne jamais jeter d'appareils électriques avec les ordures ménagères. Respecter la législation locale en vigueur à ce sujet.



Recycler ou éliminer les piles dans le respect des règles en vigueur. Ne jamais jeter les piles avec les ordures ménagères. Respecter la législation locale en vigueur à ce sujet.

Note legali

Villeroy & Boch AG

Saaruferstraße

66693 Mettlach

Germany

Telefono: +49 (0) 68 64 / 8 10

E-mail: information@villeroy-boch.com

www.villeroy-boch.com

Il download e l'uso di immagini dei nostri siti non sono consentiti senza il consenso scritto di Villeroy & Boch AG.

Copyright

Villeroy & Boch AG

Responsabilità

I contenuti delle nostre pagine web sono stati compilati con la massima accuratezza. Tuttavia, non possiamo assumerci alcuna responsabilità per quanto riguarda la loro correttezza, completezza e attualità. Villeroy & Boch AG è responsabile dei propri contenuti, che mette a disposizione per l'uso in conformità alle leggi generali vigenti. Da tali contenuti occorre distinguere i rimandi ("link") a contenuti proposti da altri fornitori. Qualora dovessimo giungere a conoscenza del fatto che i contenuti cui i link rimandano danno adito a responsabilità civile o penale, provvederemo a rimuovere tali link.



Il marchio Bluetooth® e i relativi loghi sono marchi commerciali registrati i cui diritti spettano a Bluetooth SIG. Qualsiasi uso da parte di Villeroy & Boch è soggetto a licenza.

Altri marchi e nomi commerciali appartengono ai rispettivi proprietari.



Questo prodotto soddisfa tutti i criteri CE. La dichiarazione di conformità può essere richiesta a Villeroy & Boch.

Contenuto

1	Indicazioni generali.....	116
1.1	Rappresentazione utilizzata	116
1.2	Destinatari	117
1.3	Garanzia	117
2	Sicurezza.....	118
2.1	Uso conforme	118
2.2	Uso errato ragionevolmente prevedibile	118
3	Specifiche tecniche.....	119
4	Descrizione del prodotto.....	122
4.1	Vista d'insieme dei componenti	122
4.2	Descrizione generale del funzionamento	124
4.3	Unità di comando con sensore IR integrato	125
4.4	Bluetooth	126
5	Uso.....	126
5.1	Schema di funzionamento tramite la finestra del sensore	127
5.2	Uso tramite app	128
5.3	Impostazioni di fabbrica	128
5.4	Funzioni base	129
5.4.1	Volume di sciacquo.....	129
5.4.2	Twistflush.....	129
5.4.3	Lavaggio igienico.....	130
5.4.4	Modalità AUTO Flush.....	131
5.4.5	Portata sensore.....	133
5.4.6	Pre-sciacquo automatico.....	134
5.4.7	Modalità pulizia.....	134
5.4.8	Funzionamento dell'illuminazione.....	137
5.5	Funzioni di servizio	138
5.5.1	Funzione diagnostica.....	138
5.5.2	Statistiche utenti.....	138
6	Risoluzione del problema.....	140
7	Smaltimento.....	142

1 Indicazioni generali

Prima di utilizzare l'apparecchio leggere attentamente il manuale d'uso. Conservare sempre il manuale d'uso in un luogo accessibile.

Dopo il montaggio verificare che il prodotto non presenti danni.

1.1 Rappresentazione utilizzata

Avvertenze di sicurezza



Attenzione!

Segnalazione di un possibile rischio.
Sono possibili gravi lesioni fisiche o il decesso.



Cautela!

Segnalazione di possibili situazioni pericolose.
Sono possibili lesioni fisiche di lieve entità e/o danni a cose.



Nota

Per indicazioni d'uso e altre informazioni utili.

Istruzioni pratiche

I passaggi da eseguire vengono illustrati sotto forma di elenco numerato. La sequenza dei passaggi deve essere rispettata.

Esempio:

1. Operazione pratica
2. Operazione pratica

I risultati di un'istruzione pratica sono illustrati come segue:

Esempio:

- ⇒ Freccia
- ⇒ Freccia

Elenchi

Gli elenchi privi di una sequenza vincolante sono illustrati sotto forma di elenchi puntati.

Esempio:

- Punto 1
- Punto 2

1.2 Destinatari

Questa guida rapida è destinata a installatori ed elettrotecnici, ma anche agli utenti finali del prodotto.

Installatori:



Queste persone, in conformità all'autorizzazione del gestore, eseguono lavori per i quali possiedono le competenze necessarie, grazie alla propria formazione professionale o a una formazione aziendale equivalente, in modo da poter svolgere le attività richieste a regola d'arte e con la giusta considerazione degli aspetti di sicurezza e dei pericoli. Il loro lavoro è soggetto a istruzione, controllo e responsabilità di supervisori/personale qualificato impiegato dal gestore.

Elettrotecnico:



queste figure specializzate, grazie alla loro formazione, alle loro conoscenze ed esperienze professionali, oltre che alla conoscenza delle norme e disposizioni in materia, sono in grado di eseguire lavori su impianti elettrici e di riconoscere autonomamente ed evitare i possibili pericoli. L'elettrotecnico è formato specificamente per la sede di lavoro in cui opera e conosce le norme e direttive di pertinenza.

Gestore:

Questo apparecchio può essere utilizzato da bambini di più di 8 anni di età e da persone con capacità fisiche, sensoriali e mentali limitate o mancanza di esperienza e conoscenze purché monitorate oppure informate in merito a un utilizzo sicuro dell'apparecchio e ai pericoli che ne possono scaturire. I bambini non devono giocare con l'apparecchio.

1.3 Garanzia

Villeroy & Boch declina ogni responsabilità per eventuali malfunzionamenti o danni causati da un montaggio non corretto. Utilizzare solo parti originali di Villeroy & Boch.

2 Sicurezza



Nota

Il libretto di sicurezza allegato contiene importanti informazioni sulla sicurezza.

Leggere attentamente e attenersi al contenuto durante l'uso del prodotto.

2.1 Uso conforme

ProActive+ può essere utilizzato solo con acqua dolce.

Utilizzare ProActive+ solo in combinazione con la cassetta di risciacquo ViConnect dell'altezza complessiva di 1120 mm - 1180 mm.

L'uso conforme comprende anche:

- il rispetto di tutte le direttive contenute nel manuale d'uso;
- il rispetto di tutte le direttive contenute nel manuale d'installazione;
- l'utilizzo esclusivo di ricambi originali;
- l'utilizzo esclusivo del prodotto all'interno di edifici.

2.2 Uso errato ragionevolmente prevedibile

Ogni utilizzo differente o che esuli da quanto indicato nella sezione "Uso conforme" è considerato improprio.

Il produttore non si assume alcuna responsabilità per i danni causati da un uso improprio, che sono esclusivamente a carico del gestore.

3 Specifiche tecniche

Categoria	Descrizione
Funzione del sensore	Riconoscimento di un oggetto/persona nel campo di rilevamento
Principio del sensore	Infrarossi attivi
Alimentazione elettrica	solo funzionamento da rete tramite alimentatore <ul style="list-style-type: none"> • primaria: 100-240 V AC, +/- 10 %, 50 - 60 Hz • secondaria: 7 V DC, 2,5 A
Elementi di comando	<ul style="list-style-type: none"> • uso tramite app, vedere Capitolo 5.2, "Uso tramite app" • uso tramite finestra del sensore per impostazioni/funzioni selettive, vedere Capitolo 5.1, "Schema di funzionamento tramite la finestra del sensore"
Elementi indicatori	Smartphone o tablet, un LED di feedback nella finestra del sensore

Funzioni di impostazione (le impostazioni di fabbrica sono indicate in grassetto)

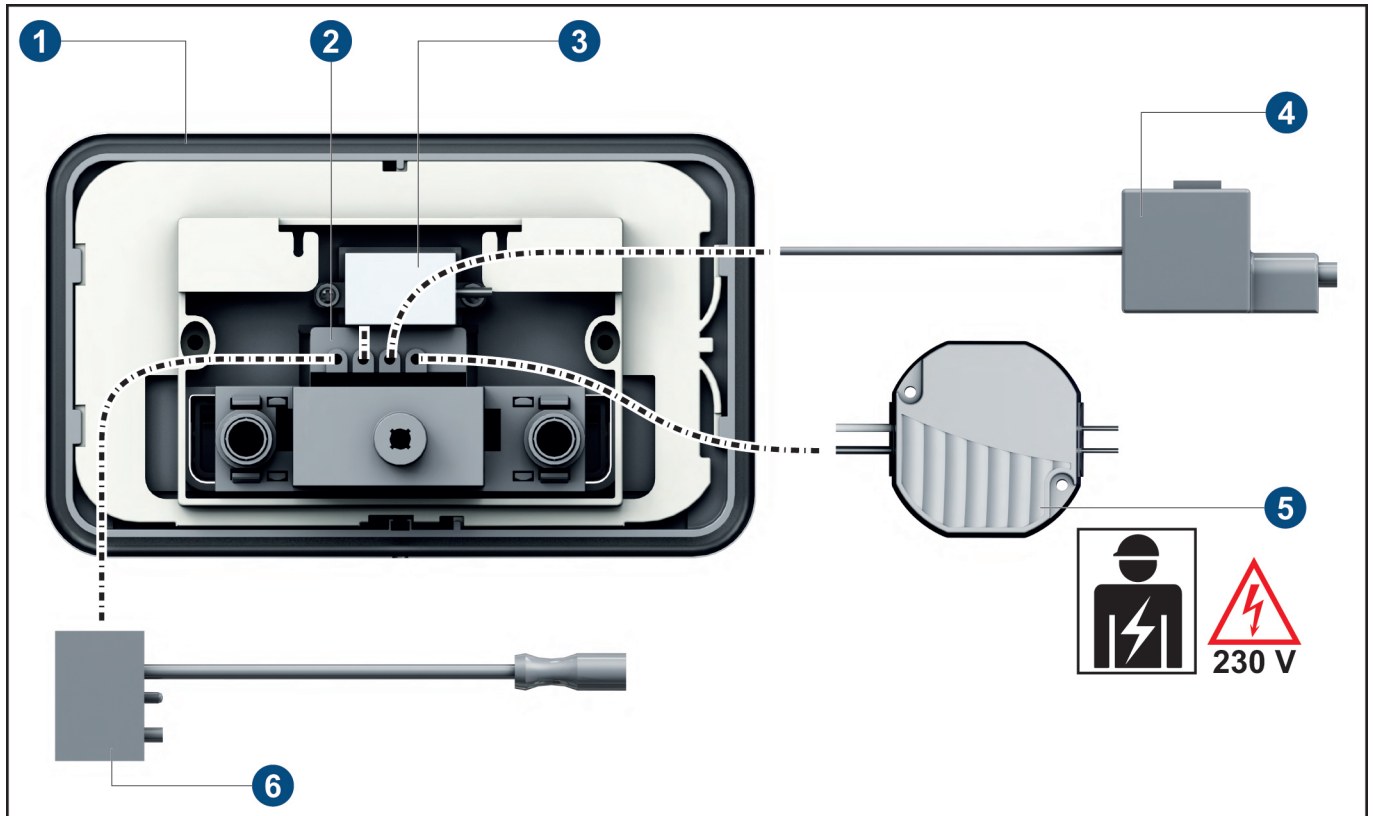
Categoria	Descrizione
Portata sensore	<ul style="list-style-type: none"> • ridotta (circa 40 cm) • normale (circa 65 cm) • elevata (circa 90 cm) Vedere Capitolo 5.4.5, "Portata sensore" .
Classe di protezione dell'elettronica	IP 64* * A tenuta di polvere, protezione da spruzzi d'acqua da tutte le direzioni

Categoria		Descrizione
Sciacquo	Volume di sciacquo	6,0/3,0 l/min o 4,5/3,0 l/min Vedere Capitolo 5.4.1, "Volume di sciacquo" .
	Lavaggio igienico	Accensione/spegnimento
	Intervalli lavaggio igienico	3/6/12/24/48/72 ore Vedere Capitolo 5.4.3, "Lavaggio igienico" .
	Pre-sciacquo	Accensione/spegnimento Vedere "Pre-sciacquo automatico" .
	Modalità AUTO Flush	Off/modalità Single/modalità Dual Vedere Capitolo 5.4.4, "Modalità AUTO Flush" .
Modalità di pulizia/ bloccaggio	Funzionamento generale	Funzione abilitata/Funzione disabilitata
	Avvio modalità di pulizia	Modalità attivata/Modalità disattivata Vedere Capitolo 5.4.7, "Modalità pulizia" .
	Interrompere in anticipo la modalità di pulizia	Possibile solo tramite app
	Durata della modalità di pulizia	60/90/120/180 s
Funzionamento dell'illuminazione	Funzionamento generale	Accensione/spegnimento Vedere Capitolo 5.4.8, "Funzionamento dell'illuminazione" .
	Luminosità	Regolabile tra il 10% e il 100% a intervalli del 10%. L'impostazione di fabbrica corrisponde al 70%.
	Durata	Regolabile tra 10 s "ON" in dieci intervalli di 10 secondi ciascuno. Se viene selezionato il livello "ON", l'illuminazione del logo rimane accesa in modo permanente. L'impostazione di fabbrica corrisponde a 60 s.
	Temperatura del colore	Regolabile in cinque livelli da 1 (= bianco freddo) a 5 (= bianco caldo). L'impostazione di fabbrica è livello 3.

Tutte le funzioni di impostazione possono essere riportate alle impostazioni di fabbrica con l'app o la finestra del sensore, vedere [Capitolo 5.3, "Impostazioni di fabbrica"](#).

4 Descrizione del prodotto

4.1 Vista d'insieme dei componenti



1 Piastra di azionamento

2 Modalità di controllo

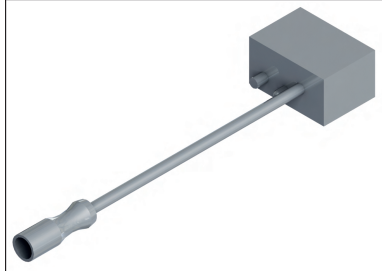
3 Modulo LED

4 Unità motore

5 Alimentatore

6 Ricevitore radio (opzionale)

Componenti opzionali

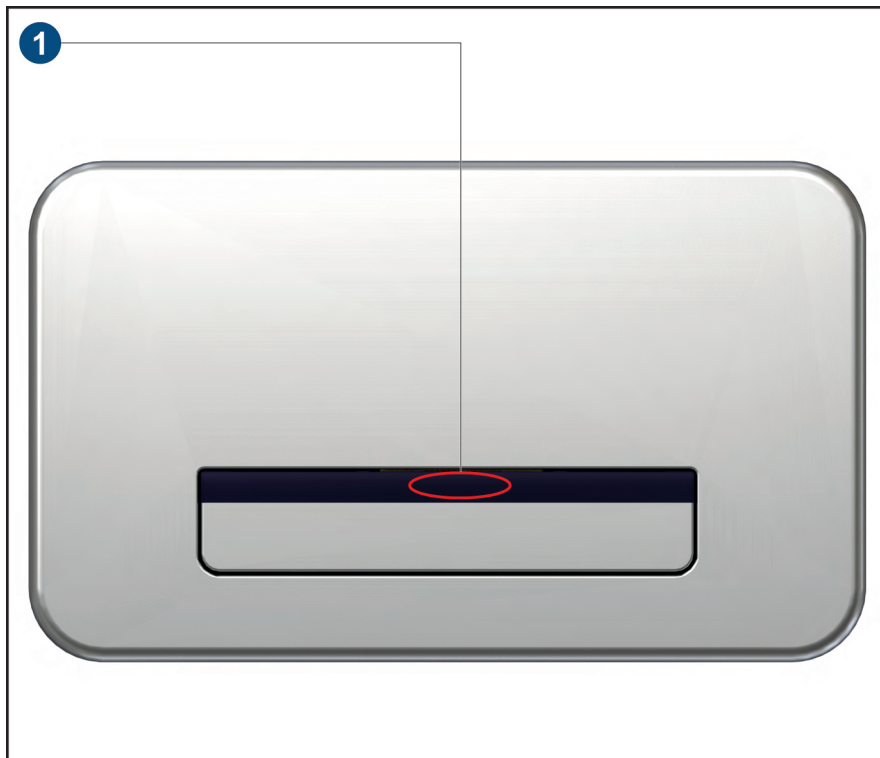
Denominazione	Codice articolo	Figura
Ricevitore radio	92091000	

Ricambi

Denominazione	Codice articolo	Figura
Telaio di supporto per A200 + kit di fissaggio	92090500	
Kit di installazione tubazione per ProActive+	92090600	
Unità motore	92090700	
Modulo LED	92090800	
Alimentatore 100-240 V AC / 7 V DC	92090900	

4.2 Descrizione generale del funzionamento

ProActive+ consente lo sciacquo manuale oppure completamente automatico senza contatto tramite il pulsante del sensore a infrarossi, o in alternativa lo sciacquo meccanico manuale tramite il pulsante del WC.



1 Campo del sensore

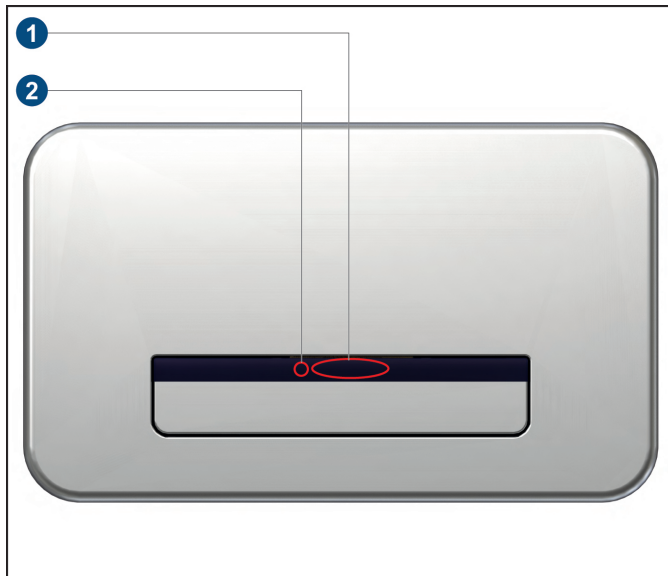
Il sensore è posizionato centralmente dietro la striscia della finestra del sensore sopra al pulsante di sciacquo manuale.

Per attivare uno sciacquo manuale, tenere una mano davanti o sopra la finestra del sensore (area di rilevamento della mano) e quindi allontanarla. Lo sciacquo avviene solo dopo che la mano è stata allontanata. Durante un sciacquo manuale viene sempre scaricato un volume d'acqua normale. Se la mano viene mantenuta nell'area di rilevamento per 4 s (o più a lungo), lo sciacquo non viene effettuato (timeout).

Quando viene attivata la modalità AUTO Flush (modalità Single o Dual), il sistema a sensore effettua lo sciacquo automaticamente non appena l'utente esce dal campo di rilevamento del sensore. Con il ricevitore radio disponibile come optional per ProActive+, lo sciacquo può essere effettuato anche tramite un trasmettitore radio compatibile, vedere [Capitolo 4.1, "Vista d'insieme dei componenti"](#).

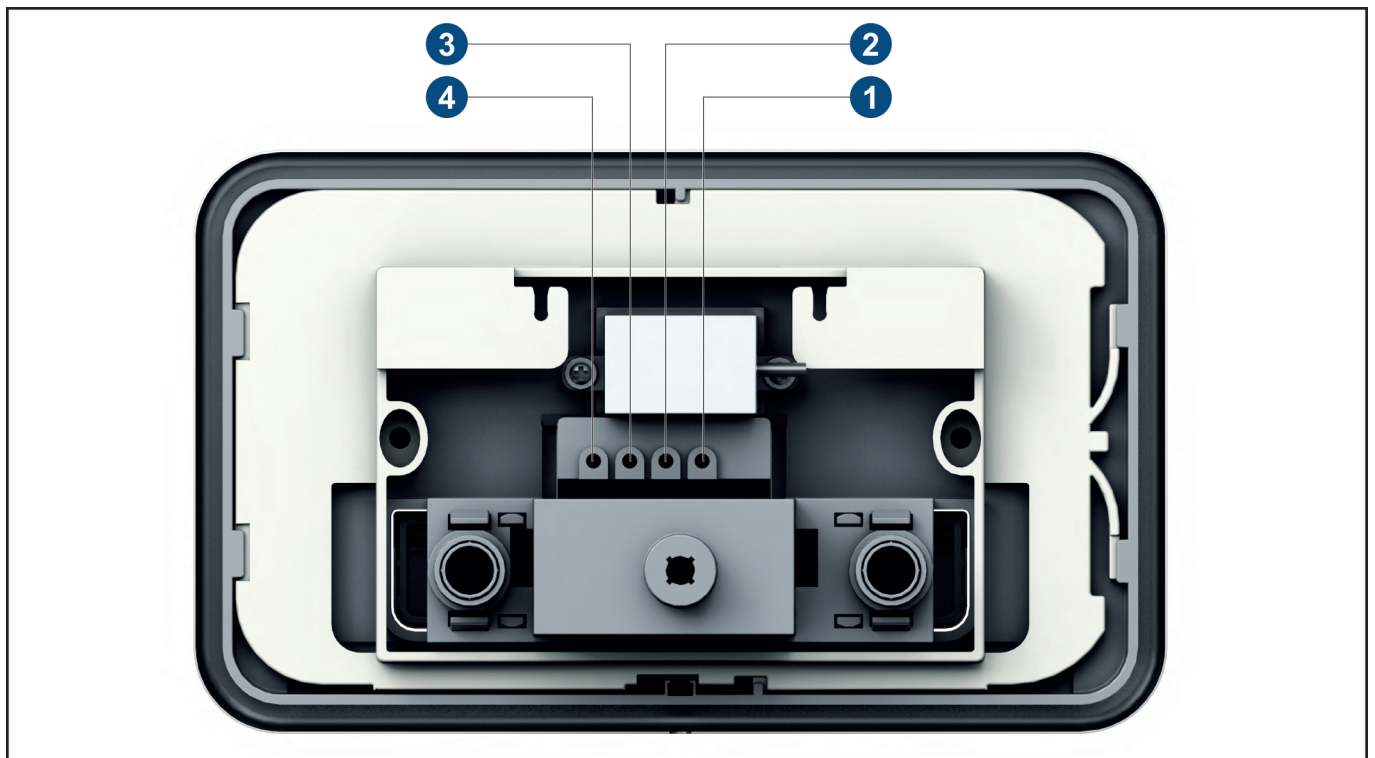
4.3 Unità di comando con sensore IR integrato

ProActive+ viene azionato attraverso la finestra del sensore e un diodo ad emissione di luce disposto dietro di esso che emette un segnale ottico.



- 1 Sensore
- 2 Diodo luminoso

L'unità di comando è dotata di quattro cavi di collegamento.



- 1 Collegamento alimentatore
- 2 Collegamento unità motore
- 3 Collegamento modulo LED
- 4 Collegamento ricevitore radio opzionale

4.4 Bluetooth

Il sistema a sensore per WC ProActive+ consente una comunicazione wireless tra il comando del WC e un dispositivo compatibile con il Bluetooth (ad es. tablet, smartphone).

La connessione Bluetooth può essere utilizzata per modificare le impostazioni nel sistema ProActive+ e per leggere i dati diagnostici e statistici con l'app associata.

I requisiti minimi per i dispositivi con funzionalità Bluetooth prevedono i seguenti sistemi operativi:

- iOS 11
- Android 8

5 Uso

Oltre alla gestione del comando del WC ProActive+ via app, tramite la finestra del sensore è possibile modificare le impostazioni selettive o selezionare determinate modalità.

A tale scopo, per azionare il comando del WC ProActive+ attraverso la finestra del sensore per modificare le impostazioni o le modalità, occorre tenere la mano a una distanza di ca. 1 cm davanti all'effettiva finestra del sensore.

Le modalità si differenziano in funzioni operative in modalità normale e modifiche delle impostazioni nella modalità Service.

Modalità Service

La modalità Service del comando WC ProActive+ inizia subito dopo la calibratura e richiede circa 300 s.

Ciò implica un riavvio del sistema, un'interruzione di corrente per almeno 15 s, necessario per inizializzare la modalità Service del comando. Nell'arco dei 300 s sono quindi possibili le impostazioni (modifica dei parametri). Dopo ogni modifica delle impostazioni, la durata della modalità Service viene prolungata di altri 300 s e quindi si disattiva automaticamente.

Modalità normale

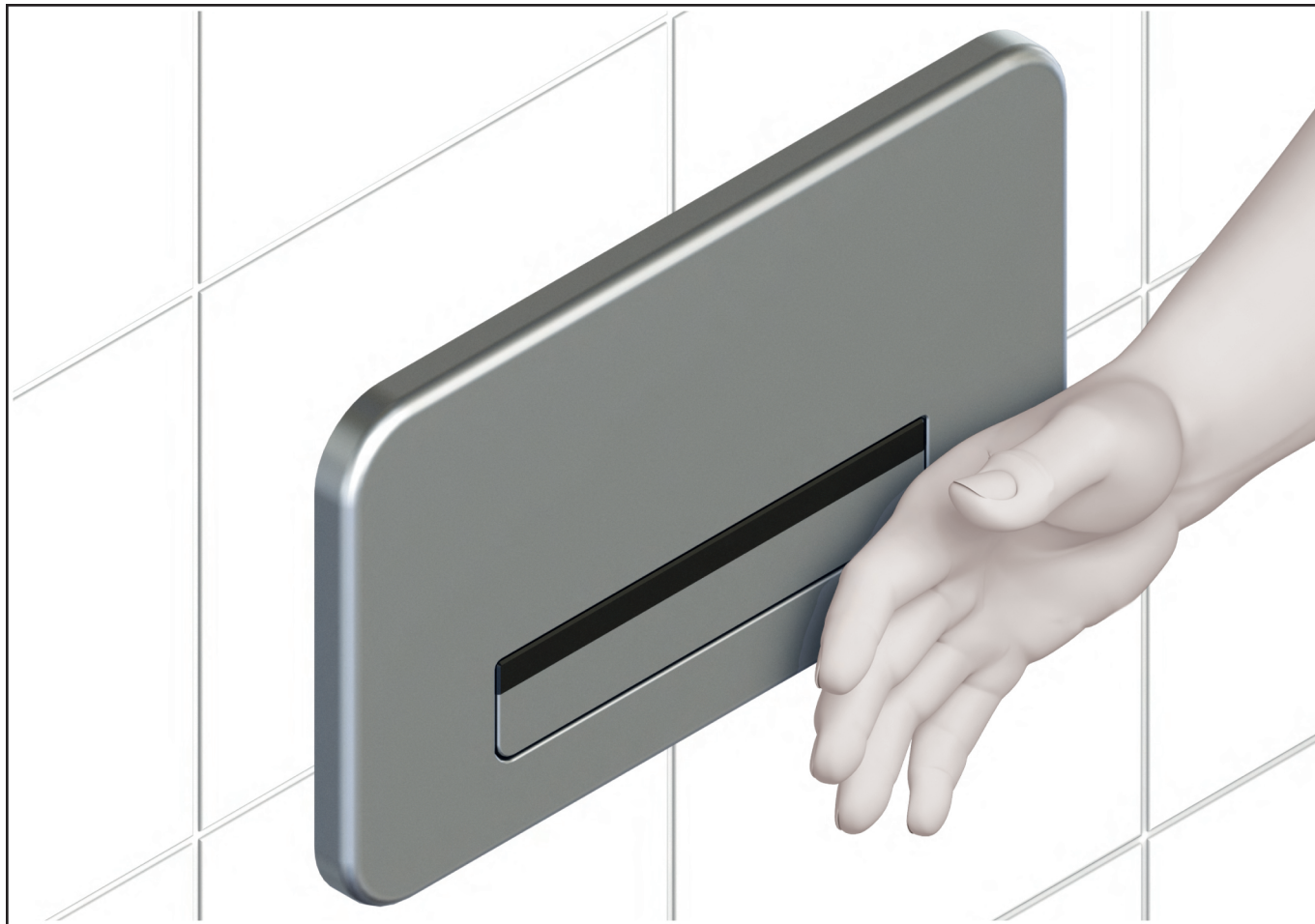
La modalità normale è la modalità di funzionamento normale del sistema.

La modalità normale parte non appena terminata la modalità Service ed è attiva fino a quando non avviene un riavvio del sistema in seguito a un'interruzione di corrente di almeno 15 s.

5.1 Schema di funzionamento tramite la finestra del sensore

Impostazioni in modalità normale

Se il comando WC ProActive+ è in modalità normale, la modalità di pulizia può essere attivata tramite la finestra del sensore (se nell'app si trova nello stato consentita). Per avviare la modalità di pulizia, tenere la mano a breve distanza (ca. 1 cm) direttamente davanti alla finestra del sensore e allontanarla non appena, trascorsi 10 s, il LED di feedback si accende.



Impostazioni in modalità Service

Se il comando WC ProActive+ è in modalità Service, dalla finestra del sensore è possibile effettuare le seguenti impostazioni:

- selezione della modalità AUTO FLUSH
- attivare/disattivare la funzione di lavaggio igienico
- selezione della funzione Reset (ripristino parametri di fabbrica del comando WC)

Per selezionare una delle impostazioni ed effettuare una modifica dell'impostazione nella funzione corrispondente, tenere la mano 5, 10 o 15 s direttamente davanti alla finestra del sensore (ca. 1 cm di distanza) e quindi allontanarla (vedere tabella seguente).

Coprire il sensore	Modalità Service	Impostazione	Risultato	Feedback del LED
5 s	1	AUTO FLUSH	Single	1 lampeggio
			Dual	2 lampeggi
			Off	3 lampeggi
10 s	2	Funzione lavaggio igienico	Attivata	1 lampeggio
			Disattivata	2 lampeggi
15 s	3	Selezione della funzione Reset	Elenco di impostazioni	5 lampeggi

5.2 Uso tramite app

Il comando WC ProActive+ consente la comunicazione wireless con un tablet o uno smartphone tramite l'adattatore Bluetooth incluso nel sistema.

L'app può essere scaricata gratuitamente dall'App Store (iOS) o dal Google Play Store (Android).

L'app può essere utilizzata, tra l'altro, per modificare comodamente tutte le impostazioni disponibili e leggere i dati diagnostici e statistici.

Password

Per modificare le impostazioni è indispensabile l'utilizzo di una password.

Alla consegna la password è “vb_proactive+”.

Si consiglia di impostare subito una nuova password. Conservare la password al sicuro. Qualora capitasse di smarrire la password, si prega di contattare il nostro team di assistenza.

5.3 Impostazioni di fabbrica

Tutte le impostazioni possono essere riportate in qualsiasi momento sulle impostazioni di fabbrica. Per informazioni sulle rispettive impostazioni di fabbrica, vedere [Capitolo 3, "Specifiche tecniche"](#).

Le impostazioni possono essere resettate sia con la finestra del sensore che con l'app.

Reset con finestra del sensore

Per riportare le impostazioni ai valori di fabbrica con la finestra del sensore, è necessario eseguire le seguenti operazioni:

1. Mettere il sistema in modalità Service (interrompere l'alimentazione per almeno 15 s, quindi ripristinarla).
2. Attendere la calibratura.
 - ▶ Il LED si accende brevemente e si spegne.
3. Tenere la mano davanti alla finestra del sensore per 15 s (distanza ca. 1 cm).
 - ▶ Il LED si accende trascorso un totale di 15 s.
4. Allontanare la mano dal campo del sensore.

- ▶ Il LED lampeggia cinque volte.
- ▶ Vengono ripristinate le impostazioni di fabbrica.

Reset con l'app

Per riportare le impostazioni ai valori di fabbrica con l'app, è necessario eseguire le seguenti operazioni:

1. Stabilire la connessione Bluetooth tra il comando WC ProActive+ corrispondente e l'app.
 2. Premere il pulsante Ripristinare le impostazioni di fabbrica nel menu Azioni dell'app.
- ▶ Vengono ripristinate le impostazioni di fabbrica.



Nota

Se l'alimentazione elettrica si interrompe, tutte le impostazioni dopo il riavvio vengono conservate.

5.4 Funzioni base

5.4.1 Volume di sciacquo

A seconda delle impostazioni della cassetta di risciacquo, ProActive+ può essere azionato con le seguenti impostazioni del volume di sciacquo:

- 4,5 l / 3,0 l
- 6,0 l / 3,0 l



Nota

Il volume di sciacquo effettivo viene regolato con l'impostazione da app. A tal fine non servono regolazioni manuali del volume di sciacquo nella cassetta di risciacquo.

Impostazione del volume di sciacquo da app

Per impostare il volume di sciacquo tramite app, è necessario eseguire le seguenti operazioni:

1. Stabilire la connessione Bluetooth tra il comando WC ProActive+ corrispondente e l'app.
 2. Selezionare nell'app il volume di sciacquo desiderato.
 3. Inviare l'impostazione al comando WC ProActive+ con il tasto Invia.
- ▶ Il volume di sciacquo selezionato è impostato.

5.4.2 Twistflush

L'impostazione Twistflush consente un lavaggio perfettamente coordinato se ProActive+ viene abbinato ai nostri nuovi e innovativi WC Twistflush.

Se si utilizza un WC con lavaggio Twistflush, è necessario attivare il pulsante Twistflush.

5.4.3 Lavaggio igienico

Se il lavaggio igienico è attivato, viene eseguito per la prima volta 24 ore dopo l'ultimo utilizzo e a seguire ogni 24 ore se nel frattempo il WC non viene utilizzato. L'operazione viene sempre svolta con il volume di sciacquo attualmente impostato.

L'intervallo tra due lavaggi igienici può essere impostato con l'app o la finestra del sensore.

Nelle impostazioni di fabbrica il lavaggio igienico è disattivato.

Attivare/disattivare il lavaggio igienico con la finestra del sensore

Per attivare/disattivare il lavaggio igienico con la finestra del sensore, è necessario eseguire le seguenti operazioni:

1. Mettere il sistema in modalità Service (interrompere l'alimentazione per almeno 15 s, quindi ripristinarla).
2. Attendere la calibratura.
 - ▶ Il LED si accende brevemente e si spegne.
3. Tenere la mano davanti alla finestra del sensore complessivamente per 10 s (distanza ca. 1 cm).
 - ▶ Il LED si accende brevemente dopo 5 s e dopo 10 s.
4. Allontanare la mano dalla finestra del sensore.
 - ▶ Il LED lampeggia una volta: si attiva la modalità di lavaggio igienico.
 - ▶ Il LED lampeggia 2 volte: la modalità di lavaggio igienico è disattivata.

Impostare il lavaggio igienico con la app

Attivare/disattivare il lavaggio igienico

Per attivare/disattivare il lavaggio igienico con la app, è necessario eseguire le seguenti operazioni:

1. Stabilire la connessione Bluetooth tra il comando WC ProActive+ corrispondente e l'app.
2. Selezionare nell'app la funzione di lavaggio igienico on/off
3. Con il pulsante Invia, inviare l'impostazione al comando WC ProActive+.
 - ▶ Il lavaggio igienico ora è attivato (on) o disattivato (off).

Impostazione dell'intervallo di lavaggio igienico

Per impostare il lavaggio igienico con la app, è necessario eseguire le seguenti operazioni:

1. Stabilire la connessione Bluetooth tra il comando WC ProActive+ corrispondente e l'app.
2. Assicurarsi che la funzione di lavaggio igienico sia attivata.
3. Selezionare l'intervallo di lavaggio.
 - ▶ È possibile selezionare i seguenti intervalli di lavaggio: 3 ore, 6 ore, 12 ore, 24 ore, 48 ore, 72 ore
 - ▶ Dopo aver selezionato l'intervallo di lavaggio, l'impostazione dell'intervallo di lavaggio igienico è completa.

5.4.4 Modalità AUTO Flush

Il comando WC ProActive+ consente non solo l'attivazione manuale e senza contatto dello sciacquo, ma anche lo sciacquo completamente automatico non appena l'utente esce dal campo di rilevamento del sistema.

Questa funzione di sciacquo automatico è la modalità AUTO Flush. Per la modalità AUTO Flush si possono selezionare tre opzioni:

- OFF: lo sciacquo automatico è disattivato. Attraverso il sistema del sensore sono possibili solo lo sciacqui manuali.
- SINGLE: Lo sciacquo automatico è attivato, ma consente solo lo scarico di un volume di acqua normale fisso.
- DUAL: Lo sciacquo automatico è attivato e il sistema determina automaticamente se scaricare un volume d'acqua normale o ridotto.

Sciacquo ritardato in modalità AUTO Flush

Uno sciacquo automatico, avviato dalla modalità Auto Flush attiva, avviene con un ritardo di cinque secondi dopo che l'utente è uscito dal campo di rilevamento del sensore.

Regolazione adattiva del volume di sciacquo in modalità AUTO Flush Dual

In funzione dei parametri di tempo e distanza, il sistema di risciacquo in modalità AUTO Flush Dual determina automaticamente se rilasciare un volume di acqua ridotto o normale.

Se l'utente è stato nelle vicinanze per almeno 30 s, ma meno di circa 90 s, viene effettuato anche uno sciacquo ridotto. Se l'utente si è mantenuto a distanza ravvicinata per più di 90 s, viene effettuato uno sciacquo normale.

Impostare la modalità AUTO Flush con la finestra del sensore

Per impostare la modalità AUTO Flush con la finestra del sensore, è necessario eseguire le seguenti operazioni:

1. Mettere il sistema in modalità Service (interrompere l'alimentazione per almeno 15 s, quindi ripristinarla).
2. Attendere la calibratura.
 - ▶ Il LED si accende brevemente e si spegne.
3. Tenere la mano davanti alla finestra del sensore complessivamente per 5 s (distanza ca. 1 cm).
 - ▶ Il LED si accende brevemente dopo 5 s.
4. Allontanare la mano dalla finestra del sensore.
 - ▶ Il LED lampeggia una volta: La modalità AUTO Flush è attivata e funziona in modalità SINGLE.
 - ▶ Il LED lampeggia due volte: La modalità AUTO Flush è attivata e funziona in modalità DUAL.
 - ▶ Il LED lampeggia tre volte: La modalità AUTO Flush è disattivata.



Nota

Ripetere questa procedura fino a raggiungere la modalità desiderata.

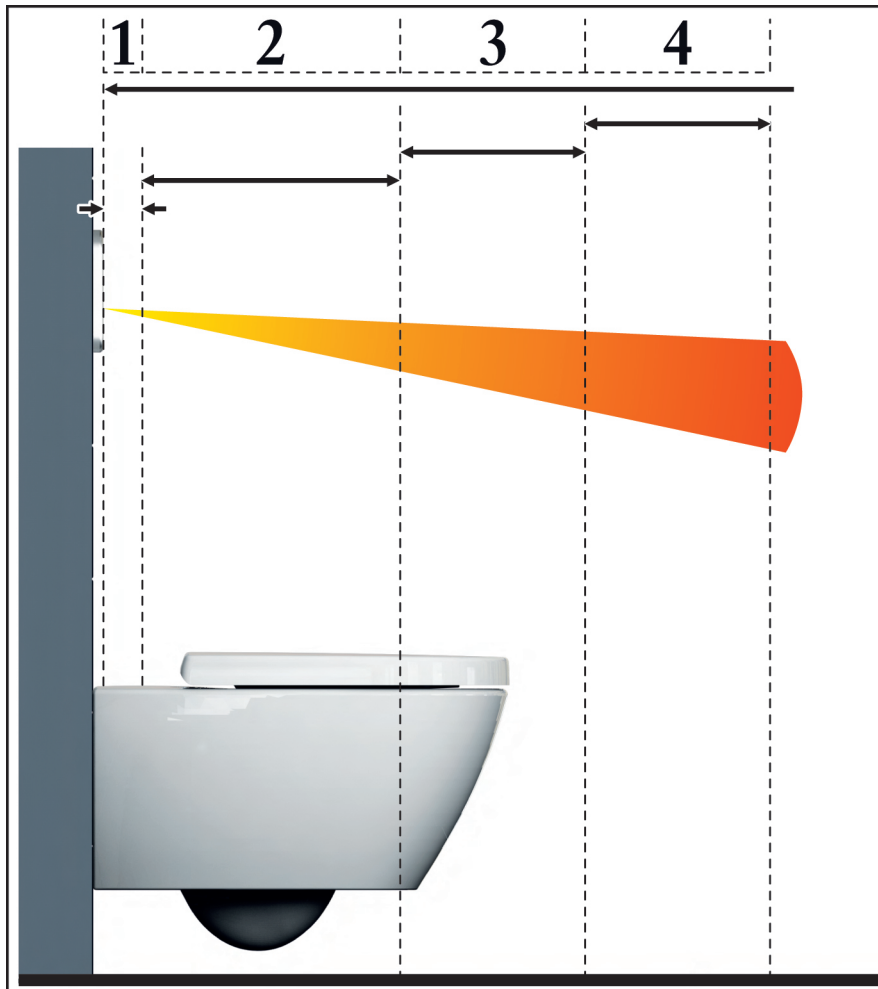
Impostare la modalità AUTO Flush con la app

Per impostare la modalità AUTO Flush con la app, è necessario eseguire le seguenti operazioni:

1. Stabilire la connessione Bluetooth tra il comando WC ProActive+ corrispondente e l'app.
2. Selezionare la modalità AUTO Flush desiderata (OFF / SINGLE / DUAL) nella app.
3. Con il pulsante Invia, inviare l'impostazione al comando WC ProActive+.
 - ▶ A seconda della selezione, la modalità AUTO Flush è abilitata (in modalità SINGLE o DUAL) o disabilitata (OFF).

5.4.5 Portata sensore

Per la funzione AUTO Flush, il sistema a sensore attiva il monitoraggio del locale a una distanza fino a 90 cm dalla finestra del sensore.



Il campo del sensore è suddiviso nelle seguenti zone:

- area di rilevamento mano: ca. 0-4 cm dalla finestra del sensore
- campo ridotto: fino a ca. 40 cm dalla finestra del sensore
- campo medio: ca. 40-65 cm dalla finestra del sensore
- campo esteso: ca. 65-90 cm dalla finestra del sensore

Le distanze dei rispettivi campi variano all'interno degli intervalli specificati in quanto dipendono dalle condizioni di riflessione locali.

Impostazione del campo esteso con l'app

Il campo esteso del comando WC ProActive+, a seconda delle condizioni ambientali, può essere impostato individualmente per i tre livelli di portata seguenti:

- breve: ca. 40 cm dalla finestra del sensore
- media: ca. 65 cm dalla finestra del sensore
- estesa: ca. 90 cm dalla finestra del sensore

Per impostare la portata del campo esteso del sensore con la app, è necessario eseguire le seguenti operazioni:

1. Stabilire la connessione Bluetooth tra il comando WC ProActive+ corrispondente e l'app.
 2. Selezionare il livello di portata desiderato.
 3. Con il pulsante Invia, inviare l'impostazione al comando WC ProActive+ selezionata.
- Ora la portata del campo esteso è impostata in base alla selezione.

5.4.6 Pre-sciacquo automatico

Come caratteristica igienica aggiuntiva, il comando WC ProActive+ consente, se richiesto, una funzione di pre-sciacquo non appena un utente viene individuato per almeno 2 s nel campo di rilevamento del sistema a sensore e l'ultimo sciacquo è stato effettuato più di un minuto prima. Viene scaricato un volume di lavaggio di circa 1 litro d'acqua.

Attivare/disattivare il pre-sciacquo automatico con l'app

Per attivare/disattivare il pre-sciacquo automatico con la app, è necessario eseguire le seguenti operazioni:

1. Stabilire la connessione Bluetooth tra il comando WC ProActive+ corrispondente e l'app.
 2. Selezionare la Funzione pre-sciacquo on/off nella app.
 3. Con il pulsante Invia, inviare l'impostazione al comando WC ProActive+ selezionata.
- Il pre-sciacquo ora è attivato (on) o disattivato (off).

5.4.7 Modalità pulizia

Il sistema ProActive+ offre una modalità di pulizia che lo blocca per un periodo di tempo predeterminato per consentire la pulizia della placca del WC e della tazza senza sciacqui indotti dal sensore.

Non appena avviata la modalità di pulizia, il sistema a sensore viene messo fuori servizio in base alla durata preimpostata per la modalità di pulizia. Scaduta la modalità di pulizia, il sistema a sensore ritorna alla modalità di funzionamento normale.

Attivare la modalità di pulizia con la finestra del sensore



Nota

Per attivare la modalità di pulizia con la finestra del sensore, lo stato della modalità di pulizia nell'app deve essere impostato su consentita.

Per attivare/disattivare la modalità di pulizia con la finestra del sensore è necessario eseguire le seguenti operazioni:

1. Assicurarsi che il sistema sia in modalità normale.
2. Tenere la mano davanti alla finestra del sensore complessivamente per 10 s (distanza ca. 1 cm).
 - ▶ Il LED si accende brevemente dopo 10 s.
3. Allontanare la mano dalla finestra del sensore.
 - ▶ Il LED lampeggia brevemente a intervalli di cinque secondi per la durata preimpostata della modalità di pulizia.
 - ▶ La modalità di pulizia viene attivata per la durata preimpostata della modalità di pulizia.
 - ▶ L'interruzione anticipata della modalità di pulizia è possibile esclusivamente tramite app.

Impostare le funzioni della modalità di pulizia con l'app

Attivare/disattivare la modalità di pulizia con l'app

Per consentire/inibire totalmente la modalità di pulizia, è necessario eseguire le seguenti operazioni:

1. Stabilire la connessione Bluetooth tra il comando WC ProActive+ corrispondente e l'app.
2. Selezionare la Funzione modalità di pulizia on/off nella app.
3. Con il pulsante Invia, inviare l'impostazione al comando WC ProActive+.
 - ▶ La funzione modalità di pulizia ora è attivata (on) o disattivata (off).

Definire la durata della modalità di pulizia con l'app

Per impostare la durata della modalità di pulizia con la app, è necessario eseguire le seguenti operazioni:

1. Stabilire la connessione Bluetooth tra il comando WC ProActive+ corrispondente e l'app.
2. Assicurarsi che la funzione della modalità di pulizia (pulsante on/off) sia attiva.
 - ▶ In un'altra finestra di impostazione si possono selezionare le seguenti durate della modalità di pulizia: 60 s, 90 s, 120 s, 180 s
3. Selezionare la durata della modalità di pulizia.
4. Con il pulsante Invia, inviare l'impostazione al comando WC ProActive+.
 - ▶ La durata selezionata per la modalità di pulizia è attiva.

Avviare/interrompere la modalità di pulizia con l'app

Per avviare o interrompere la modalità di pulizia con l'app è necessario eseguire le seguenti operazioni:

1. Stabilire la connessione Bluetooth tra il comando WC ProActive+ corrispondente e l'app.
2. Nel menu Azioni dell'app, toccare il pulsante Attiva modalità di pulizia o Disattiva modalità di pulizia.
 - ▶ La modalità di pulizia viene quindi avviata o interrotta.

5.4.8 Funzionamento dell'illuminazione

ProActive+ offre una funzione opzionale di illuminazione della zona del logo con possibilità di regolazione individuale. Tramite impostazione dell'app, è possibile decidere se il logo deve rimanere illuminato in modo permanente o solo per un periodo di tempo limitato e inoltre è possibile definire la luminosità e la temperatura del colore dell'illuminazione del logo bianco.

Attivare/disattivare la funzione di illuminazione

Per attivare/disattivare la funzione di illuminazione, è necessario eseguire le seguenti operazioni:

1. Stabilire la connessione Bluetooth tra il comando WC ProActive+ corrispondente e l'app.
 2. Nella app selezionare Funzione di illuminazione on/off.
 3. Con il pulsante Invia, inviare l'impostazione al comando WC ProActive+ selezionata.
- La funzione di illuminazione ora è attivata (on) o disattivata (off).

Impostare luminosità, durata dell'illuminazione e temperatura di colore

Per impostare i parametri di luminosità, durata dell'illuminazione e temperatura di colore della funzione di illuminazione, è necessario eseguire le seguenti operazioni:

1. Stabilire la connessione Bluetooth tra il comando WC ProActive+ corrispondente e l'app.
 2. Assicurarsi che la funzione di illuminazione sia attivata.
 - In un'ulteriore finestra di impostazione si possono selezionare le impostazioni per i parametri luminosità, durata dell'illuminazione e temperatura di colore.
 - Luminosità:
Consente di selezionare i livelli di luminosità tra il 10% e il 100% a intervalli del 10%.
 - Durata dell'illuminazione:
Questa impostazione determina per quanto tempo l'illuminazione rimane accesa dopo che l'utente ha lasciato il campo di rilevamento. Quando l'utente entra nel campo di rilevamento, l'illuminazione si accende.
È possibile selezionare una durata di illuminazione compresa tra 10 s e ON a intervalli di 10 s. Se si seleziona l'impostazione ON, l'illuminazione rimane in modo permanente.
 - Temperatura di colore:
L'illuminazione del logo è bianca. Tramite regolazione della temperatura del colore è possibile selezionare cinque gradazioni da bianco freddo a bianco caldo. Il livello 1 è bianco freddo, il livello 5 è bianco caldo.
3. Selezionare la luminosità, la durata dell'illuminazione e la temperatura di colore desiderate.
 4. Con il pulsante Invia, inviare le impostazioni al comando WC ProActive+ selezionata.
- Ora l'illuminazione è regolata individualmente.

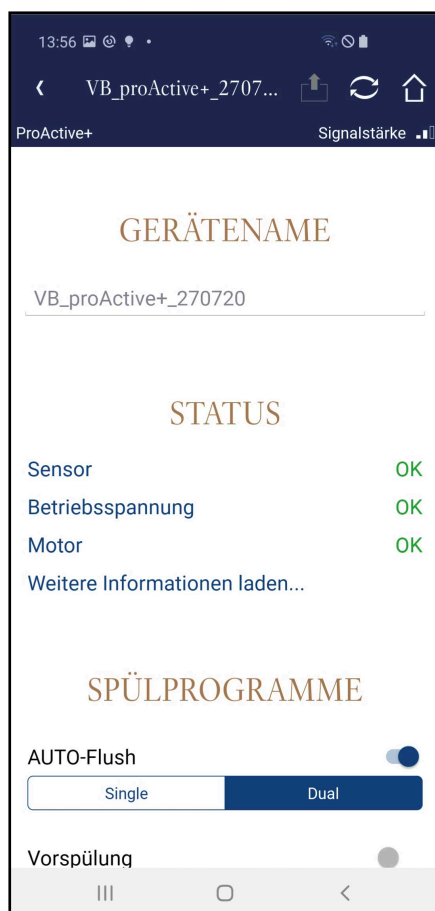
5.5 Funzioni di servizio

5.5.1 Funzione diagnostica

ProActive+ abilita la verifica del funzionamento dei seguenti parametri tramite app e, se necessario, fornisce un'indicazione della causa dell'errore:

- funzionalità del motore
- stato dell'alimentazione elettrica
- funzionalità del sensore

Per utilizzare la funzione di diagnostica, è necessario stabilire il collegamento tra il relativo comando WC ProActive+ e l'app.



I dati diagnostici vengono visualizzati sulla pagina principale, sotto la funzione del nome dell'apparecchio nell'area Diagnostica nella schermata dell'app.

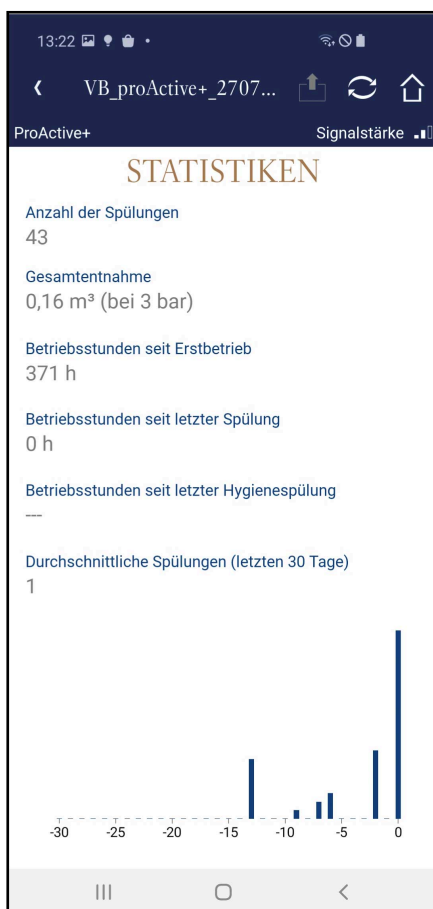
5.5.2 Statistiche utenti

ProActive+ permette di specificare vari valori statistici tramite app e fornisce un'indicazione della frequenza d'uso e del consumo d'acqua del rispettivo sistema.

I seguenti parametri statistici vengono raccolti dal comando WC e possono essere visualizzati tramite l'app:

- numero totale di sciacqui
- numero di sciacqui normali
- numero di sciacqui ridotti
- consumo di acqua in m³
- ore di funzionamento dalla messa in servizio
- numero medio di sciacqui negli ultimi 30 giorni
- tempo trascorso dall'ultimo sciacquo
- tempo trascorso dall'ultimo lavaggio igienico

Per utilizzare la funzione di statistica, è necessario stabilire il collegamento Bluetooth tra il relativo comando WC ProActive+ e l'app.



I dati statistici vengono visualizzati sotto tutte le funzioni di impostazione nella schermata dell'applicazione all'interno della sezione Statistiche.

6 Risoluzione del problema

Errore	Possibile causa	Risoluzione del problema
Il WC non sciacqua	Alimentazione elettrica assente	Assicurarsi che l'alimentatore sia collegato al comando.
		Controllare il collegamento tra l'alimentatore e l'allacciamento alla rete elettrica domestico.
		Controllare il collegamento del cavo tra l'alimentatore e il comando WC.
		Se possibile, controllare l'alimentazione elettrica tramite la funzione di diagnostica dell'app, vedere Capitolo 5.5.1, "Funzione diagnostica" .
	Manca l'alimentazione dell'acqua	Aprire il rubinetto della linea di alimentazione dell'acqua.
		Assicurarsi che il motore sia collegato al comando.
		Controllare il funzionamento del motore con la funzione diagnostica dell'app, vedere Capitolo 5.5.1, "Funzione diagnostica" .
		Controllare se gli attuatori del motore sono collegati correttamente alle valvole della cassetta di risciacquo.
	Sistema di lavaggio in modalità errata	Controllare che la modalità AUTO Flush sia impostata su SINGLE o DUAL, vedere Capitolo 5.4.4, "Modalità AUTO Flush" . L'impostazione deve essere presente in modo che il sistema possa abilitare il lavaggio automatico.
	Modulo sensore non funzionante	Assicurarsi che la finestra del sensore non sia danneggiata, che non sia sporca o in qualche modo coperta.
		Verificare il funzionamento del modulo sensore tramite la funzione diagnostica dell'app, vedere Capitolo 5.5.1, "Funzione diagnostica" .

Errore	Possibile causa	Risoluzione del problema
Il WC effettua lo sciacquo nonostante non sia stato utilizzato.	Lavaggio igienico attivato	Disattivare il lavaggio igienico, vedere Capitolo 5.4.3, "Lavaggio igienico" .
	Portata del sensore selezionata troppo grande o non adatta al locale	Impostare la portata del sensore su un altro livello tramite app, vedere Capitolo 5.4.5, "Portata sensore" .
Il WC continua a effettuare lo sciacquo	Blocco meccanico	Assicurarsi che il motore non si sia inceppato.
		Assicurarsi che le valvole meccaniche non si siano inceppate.
	Interruzione di corrente	Assicurarsi che l'alimentazione elettrica del sistema non sia interrotta.

7 Smaltimento



Riciclare o smaltire correttamente le apparecchiature elettroniche. Prima dello smaltimento dell'apparecchiatura elettronica, rimuovere le batterie che si trovano all'interno. Le apparecchiature elettroniche non devono mai essere smaltite con i rifiuti domestici.

Attenersi alle vigenti direttive locali.



Riciclare o smaltire correttamente le batterie. Non smaltire mai le batterie tramite i rifiuti domestici.

Attenersi alle vigenti direttive locali.

Impressum

Villeroy & Boch AG

Saaruferstraße
66693 Mettlach
Duitsland
Telefoon: +49 (0) 68 64 / 8 10
E-mail: information@villeroy-boch.com
www.villeroy-boch.com

Het downloaden en gebruiken van afbeeldingen van onze websites is zonder schriftelijke toestemming van Villeroy & Boch AG niet toegestaan.

Copyright

Villeroy & Boch AG

Aansprakelijkheid

De inhoud van onze websites wordt met de grootst mogelijke zorgvuldigheid samengesteld. Wij kunnen echter niet garant staan voor de juistheid, volledigheid en actualiteit van de inhoud. Villeroy & Boch AG is voor de eigen inhoud, die zij ter beschikking stelt voor gebruik, verantwoordelijk overeenkomstig de algemene wetgeving. Deze eigen inhoud is te onderscheiden van kruisverwijzingen ("links") naar de door andere aanbieders samengestelde inhoud. Indien wij vernemen dat de gekoppelde inhoud een civiel- of strafrechtelijke aansprakelijkheid oproept, zullen wij deze links verwijderen.



Het Bluetooth® woordmerk en logo's zijn gedeponeerde handelsmerken waarvan de rechten eigendom zijn van Bluetooth SIG. Elk gebruik door Villeroy & Boch gebeurt onder licentie. Andere handelsmerken en merknamen behoren aan hun respectieve eigenaars.



Dit product voldoet aan alle CE-criteria. De conformiteitsverklaring kunt u verkrijgen bij Villeroy & Boch.

Inhoudsopgave

1	Algemene informatie.....	145
1.1	Gebruikte weergave	145
1.2	Doelgroepen	146
1.3	Garantie	146
2	Veiligheid.....	147
2.1	Beoogd gebruik	147
2.2	Redelijkerwijs te voorzien onbedoeld gebruik	147
3	Technische gegevens.....	148
4	Productomschrijving.....	150
4.1	Overzicht van de onderdelen	150
4.2	Algemene functiebeschrijving	152
4.3	Stuureenheid met geïntegreerde IR-sensor	153
4.4	Bluetooth	154
5	Bediening.....	154
5.1	Bedieningsconcept via het sensorvenster	155
5.2	Bediening via de app	156
5.3	Fabrieksinstellingen	156
5.4	Basisfuncties	157
5.4.1	Spoelvolumen.....	157
5.4.2	Twistflush.....	158
5.4.3	Hygiënische spoeling.....	158
5.4.4	AUTO-spoelen-modus.....	159
5.4.5	Sensorbereik.....	161
5.4.6	Automatische voorspoeling.....	162
5.4.7	Reinigingsmodus.....	162
5.4.8	Verlichtingsfunctie.....	165
5.5	Servicefuncties	166
5.5.1	Diagnosefunctie.....	166
5.5.2	Gebruiksstatistieken.....	166
6	Probleemoplossing.....	168
7	Afdanking.....	170

1 Algemene informatie

Lees de bedieningshandleiding zorgvuldig door, voordat u het apparaat in gebruik neemt. Bewaar deze bedieningshandleiding altijd op een voor u toegankelijke plaats.

Controleer het product na de installatie op beschadigingen.

1.1 Gebruikte weergave

Veiligheidsinstructies



Waarschuwing!

Waarschuwing voor potentieel gevaar.
Ernstig of dodelijk letsel mogelijk.



Voorzichtig!

Waarschuwing voor potentieel gevaarlijke situaties.
Licht lichamelijk letsel of materiële schade mogelijk.



Opmerking

Voor toepassingsinstructies en andere nuttige informatie.

Uitvoeringsinstructies

Uit te voeren stappen worden als genummerde punten weergegeven. De volgorde van de stappen dient te worden nageleefd.

Voorbeeld:

1. Uitvoeringsstap
2. Uitvoeringsstap

Resultaten van een uitvoeringsinstructie worden als volgt weergegeven:

Voorbeeld:

- ⇒ Pijl
- ⇒ Pijl

Opsommingen

Opsommingen zonder verplichte volgorde worden met opsommingspunten weergegeven.

Voorbeeld:

- Punt 1
- Punt 2

1.2 Doelgroepen

Onder de doelgroep van deze QuickGuide vallen installateurs, elektriciens en gebruikers van het product.

Installateurs:



Deze vakmensen voeren met autorisatie van de gebruiker werkzaamheden uit, waarvoor ze door het volgen van een beroepsopleiding of een vergelijkbare commerciële opleiding over de noodzakelijke kennis beschikken om deze klussen professioneel en correct, evenals veilig en zonder risico's, uit te kunnen voeren. Hun werk valt onder de instructie, controle en verantwoording van geschoold toezichthoudend personeel/technisch personeel, dat door de gebruiker is aangewezen.

Elektricien:



Deze vakman is op basis van zijn technische opleiding, kennis en ervaring, evenals kennis van de relevante normen en voorschriften, in staat om werkzaamheden aan elektrische apparatuur te verrichten en potentiële risico's zelfstandig te herkennen en te voorkomen. De elektricien is opgeleid voor de specifieke gebruikslocatie waarop hij werkzaam is en kent de relevante normen en voorschriften.

Gebruikers:

Dit apparaat kan door kinderen vanaf 8 jaar en personen met beperkte fysieke, sensorische of mentale capaciteiten of een gebrek aan ervaring en/of kennis worden gebruikt, mits zij onder toezicht staan of werden geïnstrueerd over het veilige gebruik ervan en de gevaren die hiermee samenhangen, hebben begrepen. Kinderen mogen niet met het apparaat spelen.

1.3 Garantie

Villeroy & Boch is niet aansprakelijk voor storingen en beschadigingen door onjuiste montage. Gebruik alleen originele onderdelen van Villeroy & Boch.

2 Veiligheid



Opmerking

Belangrijke informatie over veiligheid vindt u in het bijgevoegde veiligheidsboekje.

Lees het aandachtig en neem de inhoud ervan in acht tijdens het gebruik van het product.

2.1 Beoogd gebruik

ProActive+ mag uitsluitend met schoon water worden gebruikt.

Gebruik ProActive+ alleen in combinatie met de ViConnect-spoelbakken met een totale hoogte van 1120 mm - 1180 mm.

Onder het beoogde gebruik vallen ook:

- het opvolgen van alle instructies in de bedieningshandleiding,
- het opvolgen van alle instructies in de installatiehandleiding,
- het uitsluitend gebruiken van originele onderdelen,
- het uitsluitend gebruiken van het product in gebouwen.

2.2 Redelijkerwijs te voorzien onbedoeld gebruik

Elke andere vorm van gebruik dan het onder "Beoogd gebruik" vastgelegde of hieraan voorbijgaande gebruik geldt als onbedoeld.

Voor schade die voortkomt uit onbedoeld gebruik draagt de exploitant de volledige verantwoordelijkheid; de fabrikant is op geen enkele wijze aansprakelijk.

3 Technische gegevens

Categorie	Beschrijving
Sensorfunctie	Detecteren van een object/persoon in het detectieveld
Sensorprincipe	Actief infrarood
Voedingsspanning	Alleen netvoeding via geschakelde voeding <ul style="list-style-type: none"> • primair: 100-240 V AC, +/- 10%, 50 - 60 Hz • secundair: 7 V DC, 2,5 A
Bedieningselementen	<ul style="list-style-type: none"> • Bediening via de app, zie Kapitel 5.2, "Bediening via de app" • Bediening via sensorvensters voor selectieve instellingen/functies, zie Kapitel 5.1, "Bedieningsconcept via het sensorvenster"
Aanduidingselementen	Smartphone of tablet, een feedback-led in het sensorvenster

Instellingsfuncties (fabrieksinstellingen zijn vetgedrukt weergegeven)

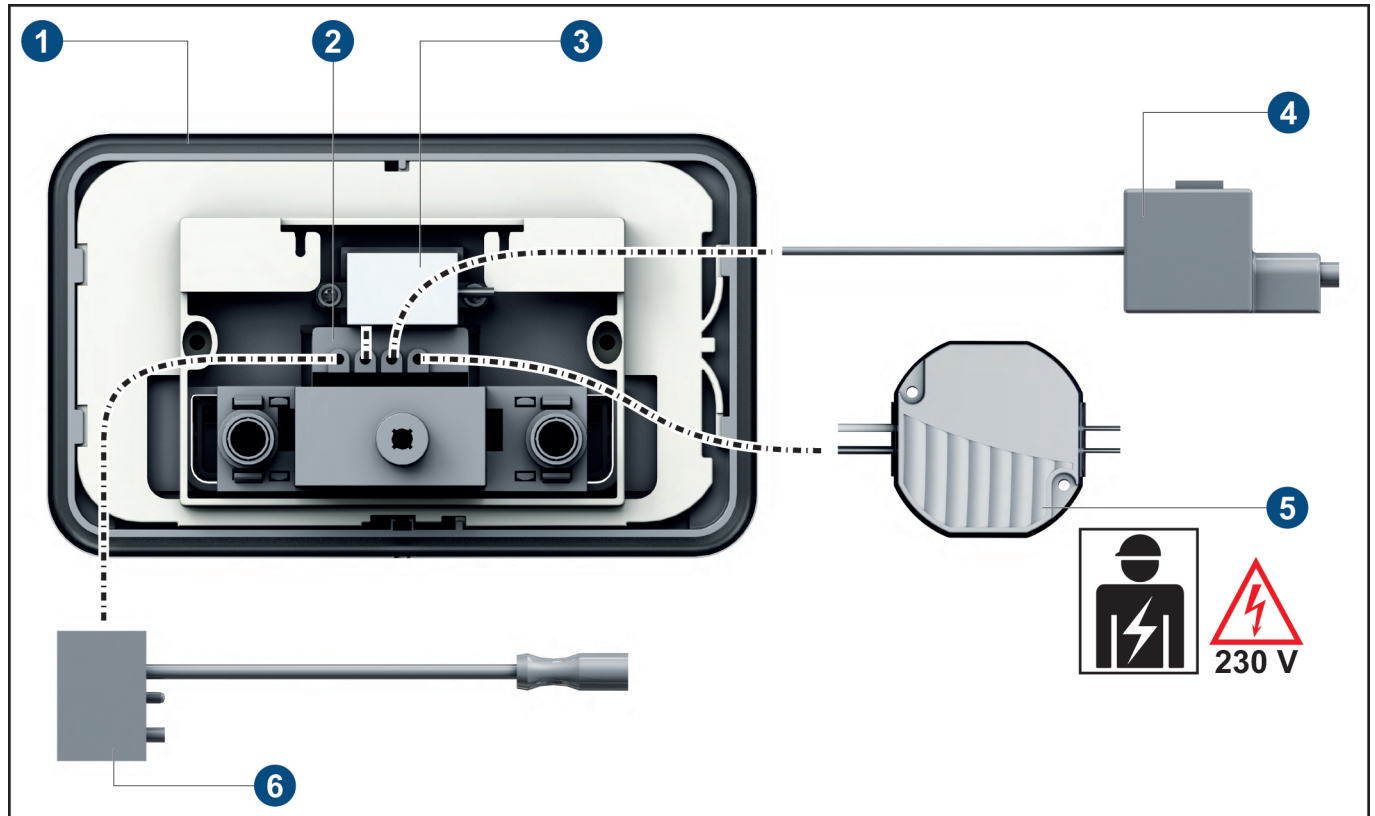
Categorie	Beschrijving
Sensorbereik	<ul style="list-style-type: none"> • dichtbij (ca. 40 cm) • normaal (ca. 65 cm) • ver (ca. 90 cm) Zie Kapitel 5.4.5, "Sensorbereik" .
Beschermingsgraad van de elektronica	IP 64* * Stofdicht, bescherming tegen spatwater uit alle richtingen

Categorie		Beschrijving
Spoeling	Spoelvolumen	6,0/3,0 l/min of 4,5/3,0 l/min Zie Kapitel 5.4.1, "Spoelvolumen" .
	Hygiënische spoeling	aan/uit
	Intervallen hygiënische spoeling	3/6/12/24/48/72 h Zie Kapitel 5.4.3, "Hygiënische spoeling" .
	Voorspoelen	aan/uit Zie "Automatische voorspoeling" .
	AUTO-spoelen-modus	uit/SINGLE-modus/DUAL-modus Zie Kapitel 5.4.4, "AUTO-spoelen-modus" .
Reinigings-/blokkeermodus	Functie algemeen	Functie toegestaan/Functie verborgen
	Reinigingsmodus starten	Modus geactiveerd/Modus gedeactiveerd Zie Kapitel 5.4.7, "Reinigingsmodus" .
	Reinigingsmodus voortijdig stoppen	Alleen mogelijk via de app
	Duur van de reinigingsmodus	60/90/120/180 s
Verlichtingsfunctie	Functie algemeen	aan/uit Zie Kapitel 5.4.8, "Verlichtingsfunctie" .
	Helderheid	Verstelbaar tussen 10% -100% met intervallen van 10%. De fabrieksinstelling is 70%.
	Duur	Verstelbaar per 10 s-"AAN" in tien intervallen van elk 10 seconden. Als de "AAN"-stand is geselecteerd, blijft de logoverlichting permanent aan. De fabrieksinstelling is 60 s.
	Kleurtemperatuur	Verstelbaar in vijf stappen van 1 (=koudwit) tot 5 (=warmwit). De fabrieksinstelling is niveau 3.

Alle instelfuncties kunnen worden gereset naar de fabrieksinstellingen via de app of het sensorvenster, zie [Kapitel 5.3, "Fabrieksinstellingen"](#).

4 Productomschrijving

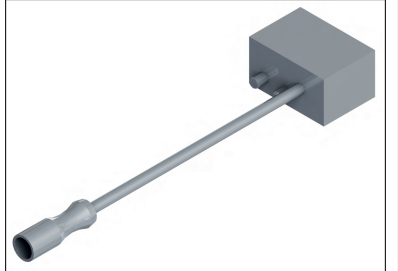
4.1 Overzicht van de onderdelen



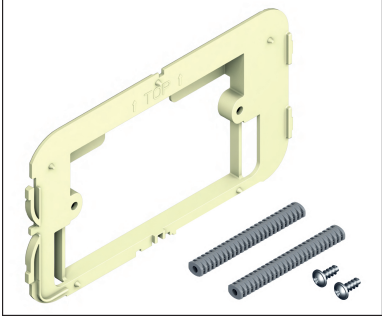

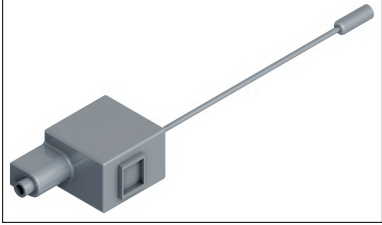
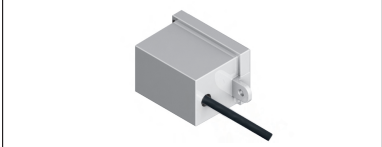
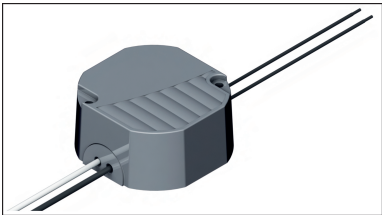
- 1 Bedieningsplaat
- 2 Besturingsmodule
- 3 Ledmodule

- 4 Motoreenheid
- 5 Voedingsspanning
- 6 Radio-ontvanger (optioneel)

Optionele onderdelen

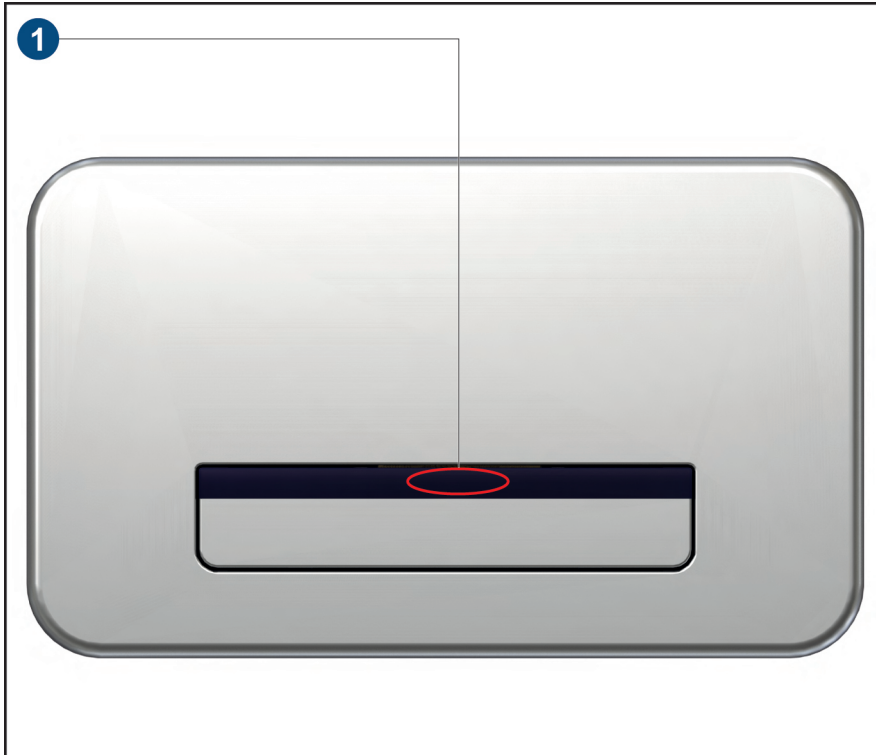
Omschrijving	Artikelnummer	Afbeelding
Radio-ontvanger	92091000	

Reserveonderdelen

Omschrijving	Artikelnummer	Afbeelding
Ophangframe voor A200 + montageset	92090500	
Buismontageset voor ProActive+	92090600	
Motoreenheid	92090700	
Ledmodule	92090800	
Voeding 100-240 V AC / 7 V DC	92090900	

4.2 Algemene functiebeschrijving

ProActive + maakt contactloos handmatig of zelfs volautomatisch spoelen mogelijk via de IR-sensorknop, of handmatig mechanisch spoelen via de toiletknop.



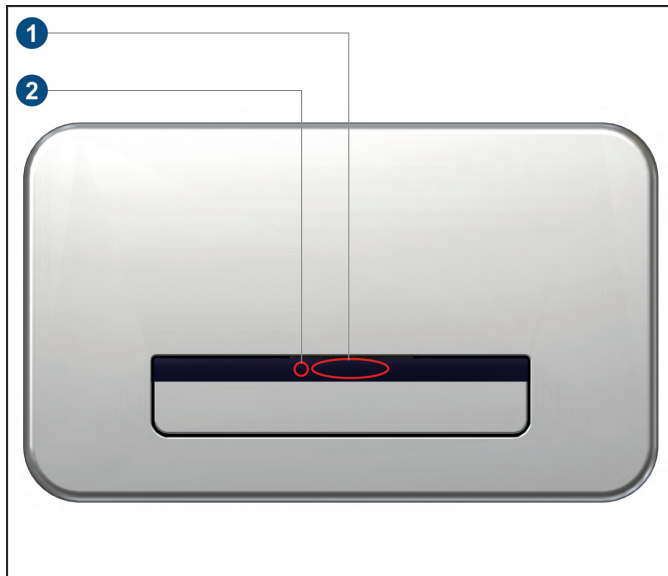
1 Sensorveld

De sensor bevindt zich centraal achter de raamstrip van de sensor boven de handmatige spoelknop. Om een handmatige spoeling te starten, houdt u één hand voor of op het sensorvenster (handdetectiegebied) en verwijdert u deze opnieuw. Spoelen vindt pas plaats na het verwijderen van uw hand. Bij handmatig spoelen wordt altijd het grote spoelvolume vrijgegeven. Als de hand pas na 4 s (of langer) uit het handdetectiegebied wordt verwijderd, vindt er geen spoeling plaats (time-out).

Wanneer de automatische spoelmodus is geactiveerd (SINGLE of DUAL modus), spoelt het sensorsysteem ook automatisch door zodra de gebruiker het sensordetectieveld heeft verlaten. Via de optionele radio-ontvanger voor ProActive+ kan een spoeling ook via een compatibele radiozender worden gestart, zie [Kapitel 4.1, "Overzicht van de onderdelen"](#).

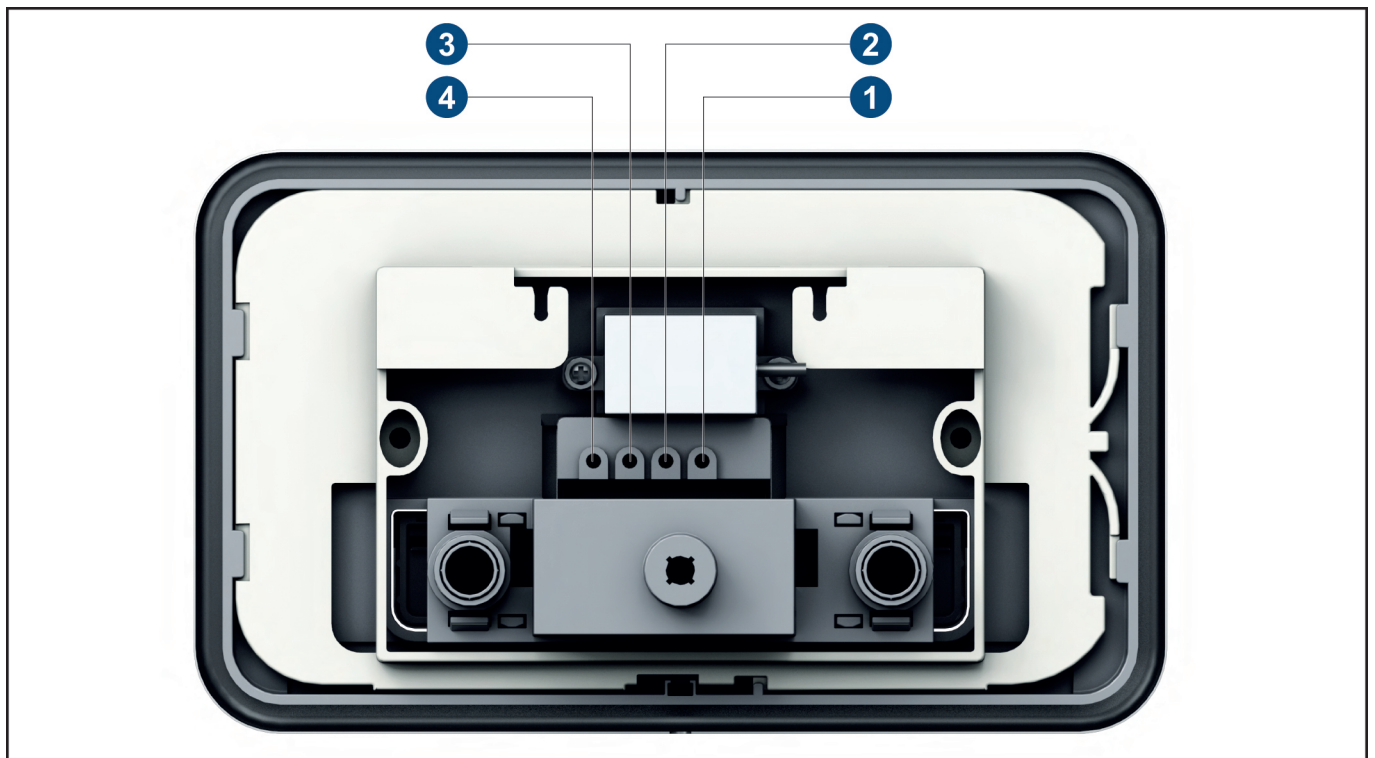
4.3 Stuur eenheid met geïntegreerde IR-sensor

ProActive+ wordt bediend via het sensorvenster en een lichtdiode die daarachter als optisch signaal is geplaatst.



- 1 Sensor
- 2 Lichtdiode

De stuur eenheid beschikt over vier aansluitkabels.



- 1 Aansluiting van de voeding
- 2 Aansluiting van de motoreenheid
- 3 Aansluiting van de ledmodule
- 4 Aansluiting van de optionele radio-ontvanger

4.4 Bluetooth

Het ProActive+ WC-sensorsysteem maakt draadloze communicatie mogelijk tussen de WC-sturing en een compatibel, met Bluetooth uitgerust toestel (bijv. tablet, smartphone).

Dankzij de Bluetooth-verbinding kunnen dan via de app instellingen van het ProActive+-systeem worden aangepast en diagnose- en statistische gegevens worden uitgelezen.

Voor de werking via Bluetooth zijn minimum de volgende bedrijfssystemen vereist:

- iOS 11
- Android 8

5 Bediening

Naast het bedienen van de ProActive+ WC-besturing via de app kunnen ook via het sensorvenster selectieve instellingen worden gewijzigd of bepaalde modi worden geselecteerd.

Bij de bediening van de ProActive+ WC-besturing via het sensorvenster moet de hand op een afstand van ongeveer 1 cm voor het eigenlijke sensorvenster worden gehouden voor het wijzigen van de instellingen of de modi.

Bij de modi wordt een onderscheid gemaakt tussen bedieningsfuncties in de normale modus en instellingswijzigingen in de servicemodus.

Servicemodus

De servicemodus van de ProActive+ WC-besturing start direct na kalibratie en duurt ongeveer 300 s.

Dit betekent dat een herstart (een spanningsonderbreking van ten minste 15 s) van het systeem noodzakelijk is om de servicemodus van de besturing te starten. Gedurende een periode van 300 s zijn dan instellingen (parameterwijzigingen) mogelijk. Na elke wijziging van de instellingen wordt de periode van de servicemodus opnieuw verlengd met 300 s en verloopt automatisch wanneer er geen nieuwe wijzigingen worden doorgevoerd.

Normale modus

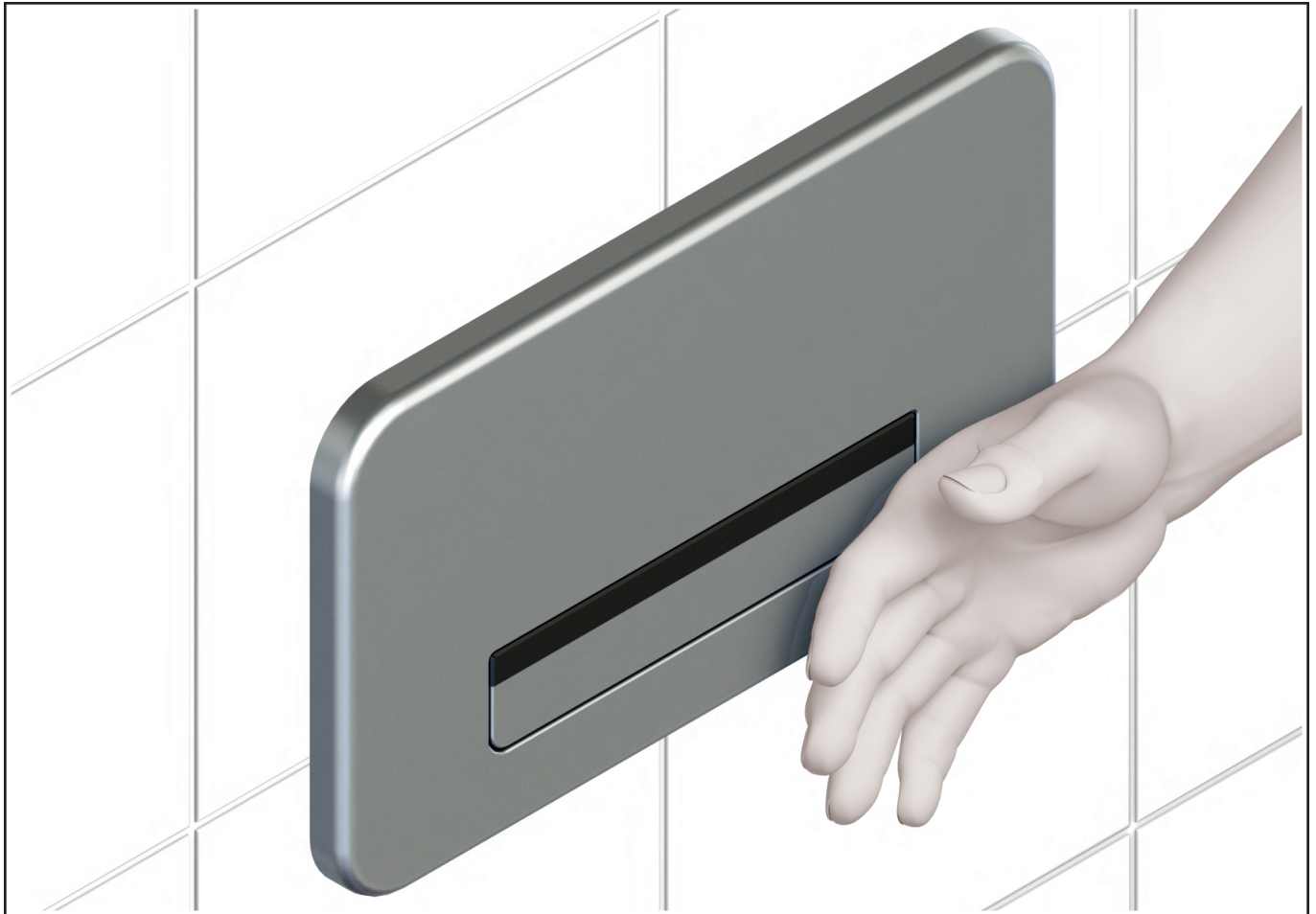
De 'normale modus' is de normale bedrijfsmodus van het systeem.

De normale modus begint met het verstrijken van de servicemodus en is actief totdat het systeem opnieuw wordt opgestart door een spanningsonderbreking van ten minste 15 s.

5.1 Bedieningsconcept via het sensorvenster

Instellingen in normale modus

Als de ProActive+ WC-besturing in de normale modus staat, kan via het sensorvenster de reinigingsmodus worden geactiveerd (als dit via de app op toegestaan is ingesteld). Om de reinigingsmodus te starten, houdt u de hand op een kleine afstand (ongeveer 1 cm) direct voor het sensorvenster en verwijdert u de hand zodra de feedback-led na 10 s oplicht.



Instellingen in servicemodus

Als de ProActive+ WC-besturing in de servicemodus staat, zijn via het sensorvenster de volgende instellingen mogelijk:

- Selectie van de AUTO-spoelen-modus
- Activeren/deactiveren van de functie hygiënische spoeling
- Selectie van de resetfunctie (resetten van de WC-besturing naar de parameters van de fabrieksinstelling)

Om een van de instellingen te selecteren en de instelling van de bijbehorende functie te wijzigen, houdt u de hand 5, 10 of 15 s direct voor het sensorvenster (op ongeveer 1 cm afstand) waarna u de hand weer verwijdert (zie onderstaande tabel).

Sensor afdekken	Servicemodus	Instelling	Resultaat	Led-feedback
5 s	1	AUTO-spoelen	Single	1 x knipperen
			Dual	2 x knipperen
			Uit	3 x knipperen
10 s	2	Hygiënisch spoelen	Geactiveerd	1 x knipperen
			Gedeactiveerd	2 x knipperen
15 s	3	Selectie van de resetfunctie	Lijst van instellingen	5 x knipperen

5.2 Bediening via de app

De ProActive+ WC-besturing maakt draadloze communicatie mogelijk met een tablet of smartphone via de in het systeem geïntegreerde Bluetooth-adapter.

De app is gratis te downloaden in de App Store (iOS) of Google Play Store (Android).

Met de app kunnen onder andere heel eenvoudig instellingen worden aangepast en diagnose- en statistische gegevens worden uitgelezen.

Wachtwoord

Het wijzigen van de instellingen is alleen mogelijk na invoer van een wachtwoord.

Bij levering is het wachtwoord „vb_proactive+“.

Het wordt aanbevolen om het wachtwoord direct aan het begin te wijzigen. Bewaar uw wachtwoord zorgvuldig op een veilige plaats. Als u uw wachtwoord bent vergeten, neem dan contact op met ons serviceteam.

5.3 Fabrieksinstellingen

Alle instellingen kunnen op elk gewenst moment worden gereset naar de fabrieksinstellingen. Zie [Kapitel 3, "Technische gegevens"](#) voor informatie over de fabrieksinstellingen.

De instellingen kunnen zowel via het sensorvenster als de app worden gereset.

Resetten via het sensorvenster

Voer de volgende stappen uit om de instellingen via het sensorvenster te resetten naar de fabrieksinstellingen:

1. Zet het systeem in de servicemodus (onderbreek de spanning gedurende ten minste 15 seconden en herstel deze).
2. Wacht tot de kalibratie is uitgevoerd.
 - ▶ De led licht kort op en gaat dan uit.
3. Houd uw hand 15 seconden voor het sensorvenster (afstand ongeveer 1 cm).
 - ▶ De led licht na 15 seconden kort op.
4. Verwijder nu uw hand van het sensorpaneel.
 - ▶ De led knippert vijf keer.
 - ▶ De instellingen zijn teruggebracht naar de fabrieksinstellingen.

Resetten met de app

Voer de volgende stappen uit om de instellingen via de app te resetten naar de fabrieksinstellingen:

1. Breng de Bluetooth-verbinding tot stand tussen de betreffende ProActive+ WC-besturing en de app.
2. Druk op de knop Resetten naar de fabrieksinstellingen in het actiemenu van de app.
 - ▶ De instellingen zijn teruggebracht naar de fabrieksinstellingen.



Opmerking

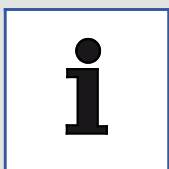
Als de stroomvoorziening wordt onderbroken, blijven alle instellingen behouden nadat het apparaat weer in gebruik is genomen.

5.4 Basisfuncties

5.4.1 Spoelvolume

Afhankelijk van de instelling in de spoelbak kan ProActive+ worden gebruikt met de volgende spoelvolume-instellingen:

- 4,5 l / 3,0 l
- 6,0 l / 3,0 l



Opmerking

Met de instelling via de app wordt het werkelijke spoelvolume aangepast. Het is niet nodig om het spoelvolume in de spoelbak handmatig aan te passen.

Spoelhoeveelheid instellen via de app

Om het spoelvolume via de app aan te passen, moet u de volgende stappen uitvoeren:

1. Breng de Bluetooth-verbinding tot stand tussen de betreffende ProActive+ WC-besturing en de app.
2. Selecteer het gewenste spoelvolume in de app.
3. Verzend de instelling met de knop Overnemen naar de ProActive+ WC-besturing.
 - ▶ Het geselecteerde spoelvolume is ingesteld.

5.4.2 Twistflush

De Twistflush-instelling zorgt voor een perfect gecoördineerde spoelprestatie wanneer ProActive+ wordt gecombineerd met onze nieuwe innovatieve Twistflush-toiletten.

Bij gebruik van een toilet met Twistflush-spoeling moet de functie met de Twistflush-knop worden ingeschakeld.

5.4.3 Hygiënische spoeling

Als de hygiënische spoeling is geactiveerd, vindt deze voor het eerst 24 uur na het laatste gebruik plaats en vervolgens elke 24 uur (als het toilet ondertussen niet wordt gebruikt). Dit gebeurt telkens met het momenteel ingestelde grote spoelvolume.

Het respectievelijke interval tussen twee hygiënische spoelingen kan worden ingesteld met behulp van de app of het sensorvenster.

In de fabrieksinstelling is de hygiënische spoeling uitgeschakeld.

Hygiënische spoeling via het sensorvenster activeren/deactiveren

Voer de volgende stappen uit om de hygiënische spoeling via het sensorvenster te activeren/deactiveren:

1. Zet het systeem in de servicemodus (onderbreek de spanning gedurende ten minste 15 seconden en herstel deze).
2. Wacht tot de kalibratie is uitgevoerd.
 - ▶ De led licht kort op en gaat dan uit.
3. Houd uw hand 10 seconden voor het sensorvenster (afstand ongeveer 1 cm).
 - ▶ De led licht na 5 seconden en 10 seconden kort op.
4. Verwijder nu uw hand van het sensorpaneel.
 - ▶ De led knippert 1 keer: De modus hygiënische spoeling is geactiveerd.
 - ▶ De led knippert 2 keer: De modus hygiënische spoeling is gedeactiveerd.

De hygiënische spoeling instellen via de app

De hygiënische spoeling activeren/deactiveren

Voer de volgende stappen uit om de hygiënische spoeling via de app te activeren/deactiveren:

1. Breng de Bluetooth-verbinding tot stand tussen de betreffende ProActive+ WC-besturing en de app.
2. Selecteer Hygiënische spoeling aan/uit in de app.

3. Zend de instelling met de knop Overnemen naar de ProActive+ WC-besturing.

► De hygiënische spoeling wordt nu geactiveerd (aan) of gedeactiveerd (uit).

Interval hygiënische spoeling instellen

Voer de volgende stappen uit om het interval voor de hygiënische spoeling via de app in te stellen:

1. Breng de Bluetooth-verbinding tot stand tussen de betreffende ProActive+ WC-besturing en de app.

2. Zorg ervoor dat de functie hygiënische spoeling is geactiveerd.

3. Selecteer het gewenste spoelinterval.

► De volgende spoelintervallen kunnen worden geselecteerd: 3 h, 6 h, 12 h, 24 h, 48 h, 72 h

► Na het selecteren van het gewenste spoelinterval is de instelling van de hygiënische spoeling voltooid.

5.4.4 AUTO-spoelen-modus

Naast een handmatige contactloze spoeling maakt de ProActive+ WC-besturing een volledig automatische spoeling mogelijk zodra de gebruiker het detectiegebied van het systeem heeft verlaten.

Deze automatische spoelfunctie is de AUTO-spoelen-modus. Voor de AUTO-spoelen-modus kunnen drie modi worden geselecteerd:

- OFF: automatisch spoelen is uitgeschakeld. Via het sensorsysteem is alleen handmatig spoelen mogelijk.
- SINGLE: de automatische spoeling is geactiveerd, maar hierbij wordt steeds een groot spoelvolume vrijgegeven.
- DUAL: de automatische spoeling is geactiveerd en in dit geval beslist het systeem zelfstandig of er een klein of een groot spoelvolume wordt vrijgegeven.

Spoelvertraging in AUTO-spoelen-modus

Een automatisch spoeling die werd geïnitieerd door een actieve AUTO-spoelen-modus, vindt plaats met een vertraging van vijf seconden nadat de gebruiker het sensordetectieveld heeft verlaten.

Adaptieve spoelvolumebepaling in AUTO-spoelen-modus Dual

Afhankelijk van tijd- en afstandsparemeters bepaalt het spoelsysteem automatisch of er een klein of een groot spoelvolume wordt vrijgegeven in de AUTO-spoelen-modus Dual.

Als de gebruiker zich ten minste 30 seconden maar minder dan ongeveer 90 seconden in de nabijheid heeft opgehouden, wordt ook een kleine spoeling uitgevoerd. Als de gebruiker zich ten minste 90 seconden in de buurt heeft opgehouden, vindt er een grote spoeling plaats.

De AUTO-spoelen-modus via het sensorvenster instellen

Om het spoelvolume via het sensorvenster aan te passen, moet u de volgende stappen uitvoeren:

1. Zet het systeem in de servicemodus (onderbreek de spanning gedurende ten minste 15 seconden en herstel deze).
2. Wacht tot de kalibratie is uitgevoerd.
 - ▶ De led licht kort op en gaat dan uit.
3. Houd uw hand 5 seconden voor het sensorvenster (afstand ongeveer 1 cm).
 - ▶ De LED licht na 5 seconden kort op.
4. Verwijder nu uw hand van het sensorpaneel.
 - ▶ De led knippert één keer: de AUTO-spoelen-modus is geactiveerd en werkt in de SINGLE-modus.
 - ▶ De led knippert twee keer: de AUTO-spoelen-modus is geactiveerd en werkt in de DUAL-modus.
 - ▶ De led knippert drie keer: de AUTO-spoelen-modus is gedeactiveerd.



Opmerking

Herhaal deze procedure totdat de gewenste modus is bereikt.

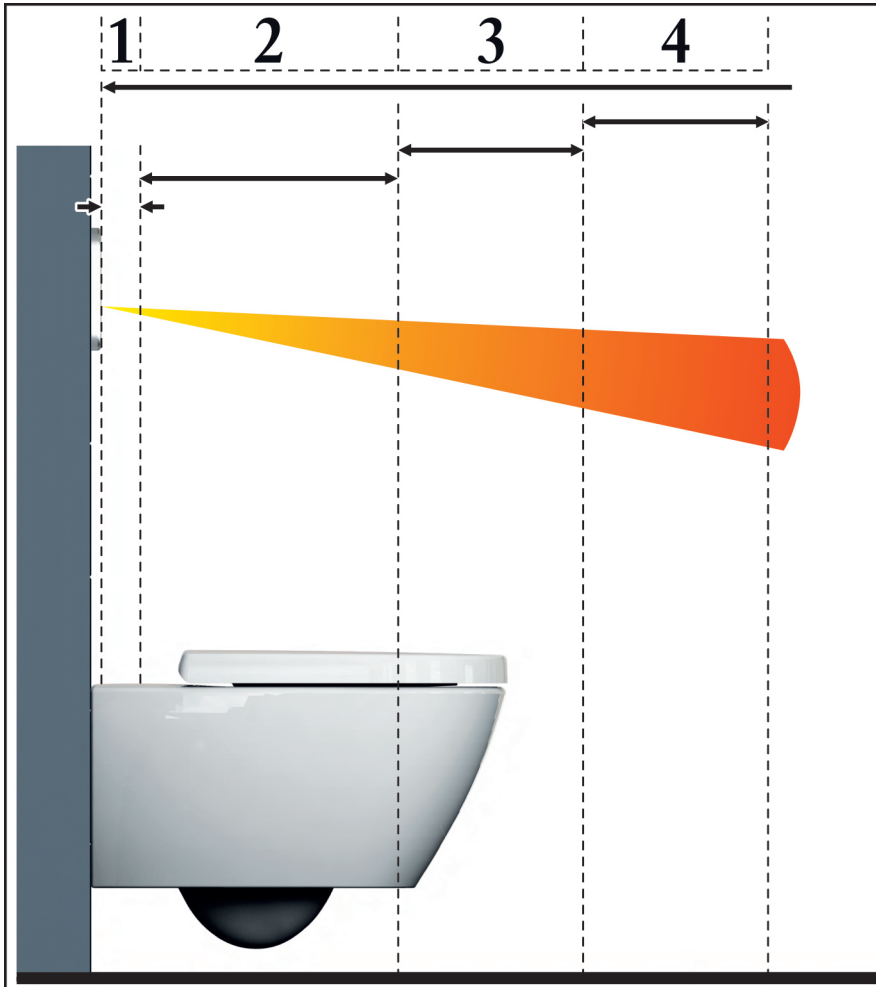
De AUTO-spoelen-modus via de app instellen

Om de AUTO-spoelen-modus via de app in te stellen, moet u de volgende stappen uitvoeren:

1. Breng de Bluetooth-verbinding tot stand tussen de betreffende ProActive+ WC-besturing en de app.
2. Selecteer de gewenste AUTO-spoelen-modus (OFF/SINGLE/DUAL) in de app.
3. Zend de instelling met de knop Overnemen naar de ProActive+ WC-besturing.
 - ▶ De AUTO-spoelen-modus is, naargelang de instelling, geactiveerd (in SINGLE- of DUAL-modus) of gedeactiveerd (OFF).

5.4.5 Sensorbereik

Voor de AUTO-spoelen-functie bewaakt het sensorsysteem de ruimte tot een afstand van maximaal 90 cm van het sensorvenster.



Het sensorveld is onderverdeeld in de volgende zones:

- Handdetectiebereik: ca. 0-4 cm van het sensorvenster verwijderd
- Nabijheidsbereik: tot ca. 40 cm van het sensorvenster verwijderd
- Normaal bereik: ca. 40-65 cm van het sensorvenster verwijderd
- Afstandsbereik: ca. 65-90 cm van het sensorvenster verwijderd

De afstands aanduidingen van de respectievelijke bereiken variëren binnen de gespecificeerde intervallen, omdat ze afhangen van de plaatselijke reflectieomstandigheden.

Het detectiebereik via de app instellen

Het detectiebereik van de ProActive+ WC-besturing kan individueel worden aangepast aan de volgende drie bereikniveaus, afhankelijk van de omgevingsomstandigheden:

- Dichtbij: tot ca. 40 cm van het sensorvenster verwijderd
- Gemiddeld: tot ca. 65 cm van het sensorvenster verwijderd
- Ver: tot ca. 90 cm van het sensorvenster verwijderd

Om het detectiebereik via de app in te stellen, moet u de volgende stappen uitvoeren:

1. Breng de Bluetooth-verbinding tot stand tussen de betreffende ProActive+ WC-besturing en de app.
2. Selecteer het gewenste bereikniveau.
3. Zend de geselecteerde instelling met de knop Overnemen naar de ProActive+ WC-besturing.
▶ Het detectiebereik is nu volgens de geselecteerde instelling vastgelegd.

5.4.6 Automatische voorspoeling

De ProActive+ WC-besturing maakt naar wens als aanvullende hygiënefunctie een voorspoelfunctie mogelijk, zodra een gebruiker gedurende minimum 2 s in het detectiegebied werd gedetecteerd en de laatste spoeling langer als een minuut geleden is. Er wordt een spoelvolume van ca. 1 liter vrijgegeven.

Automatisch voorspoelen via de app activeren/deactiveren

Om automatisch voorspoelen via de app te activeren/deactiveren, moet u de volgende stappen uitvoeren:

1. Breng de Bluetooth-verbinding tot stand tussen de betreffende ProActive+ WC-besturing en de app.
2. Selecteer voorspoelfunctie aan/uit in de app.
3. Zend de geselecteerde instelling met de knop Overnemen naar de ProActive+ WC-besturing.
▶ Het voorspoelen is nu geactiveerd (aan) of gedeactiveerd (uit).

5.4.7 Reinigingsmodus

Het ProActive+-systeem biedt een reinigingsmodus om de werking gedurende een vooraf bepaalde tijd te blokkeren en zo toe te laten de toiletplaat en het inwendige van het toilet te reinigen zonder dat de sensor de spoeling in werking stelt.

Zodra de reinigingsmodus is gestart, wordt het sensorsysteem uitgeschakeld volgens de vooraf ingestelde duur van de reinigingsmodus. Na afloop van de duur van de reinigingsmodus keert het sensorsysteem terug naar de normale bedrijfsmodus.

De reinigingsmodus via het sensorvenster activeren



Opmerking

Om de reinigingsmodus via het sensorvenster te activeren, moet de reinigingsmodus in de app op toegestaan zijn ingesteld.

Om de reinigingsmodus via het sensorvenster te activeren moet u de volgende stappen uitvoeren:

1. Zorg ervoor dat het systeem in de normale modus staat.
2. Houd uw hand 10 seconden voor het sensorvenster (afstand ongeveer 1 cm).
 - ▶ De led licht na 10 seconden kort op.
3. Verwijder nu uw hand van het sensorpaneel.
 - ▶ De led knippert kort en met een interval van vijf seconden tijdens de ingestelde duur van de reinigingsmodus.
 - ▶ De reinigingsmodus is tijdens de ingestelde duur van de reinigingsmodus geactiveerd.
 - ▶ Een vroegtijdige beëindiging van de reinigingsmodus is alleen mogelijk via de app.

Functies van de reinigingsmodus instellen via de app

De reinigingsmodus via de app activeren/deactiveren

Om de reinigingsmodusfunctie toe te staan of te verbieden, moet u de volgende stappen uitvoeren:

1. Breng de Bluetooth-verbinding tot stand tussen de betreffende ProActive+ WC-besturing en de app.
2. Selecteer de Reinigingsmodusfunctie aan/uit in de app.
3. Zend de instelling met de knop Overnemen naar de ProActive+ WC-besturing.
 - ▶ De reinigingsmodusfunctie is nu geactiveerd (toegestaan) of gedeactiveerd (uit).

De duur van de reinigingsmodus via de app definiëren

Om de duur van de reinigingsmodus via de app te definiëren, moet u de volgende stappen uitvoeren:

1. Breng de Bluetooth-verbinding tot stand tussen de betreffende ProActive+ WC-besturing en de app.
2. Zorg ervoor dat de reinigingsmodusfunctie is geactiveerd (aan/uit-knop).
 - ▶ In een ander instellingsvenster kunnen voor de duur van de reinigingsmodus de volgende waarden worden geselecteerd: 60 s, 90 s, 120 s, 180 s
3. Selecteer de gewenste duur van de reinigingsmodus.
4. Zend de instelling met de knop Overnemen naar de ProActive+ WC-besturing.
 - ▶ De geselecteerde duur van de reinigingsmodus is geactiveerd.

De reinigingsmodus via de app starten/onderbreken

Om de reinigingsmodus via de app te starten of te onderbreken moet u de volgende stappen uitvoeren:

1. Breng de Bluetooth-verbinding tot stand tussen de betreffende ProActive+ WC-besturing en de app.
2. Tik in het actiemenu van de app op de knop Reinigingsmodus inschakelen of Reinigingsmodus uitschakelen.
 - ▶ De reinigingsmodus wordt dan gestart of afgebroken.

5.4.8 Verlichtingsfunctie

ProActive + biedt een optionele verlichtingsfunctie van het logogebied met individuele instelmogelijkheden. Hierbij kan via app-instelling worden gekozen tussen een doorlopende of in de tijd beperkte verlichtingsduur van het logo, en ook de helderheid en de kleurtemperatuur van de witte logoverlichting.

Verlichtingsfunctie activeren/deactiveren

Om de verlichtingsfunctie via de app te activeren/deactiveren, moet u de volgende stappen uitvoeren:

1. Breng de Bluetooth-verbinding tot stand tussen de betreffende ProActive+ WC-besturing en de app.
2. Selecteer Verlichtingsfunctie aan/uit in de app.
3. Zend de geselecteerde instelling met de knop Overnemen naar de ProActive+ WC-besturing.
▶ De verlichtingsfunctie wordt nu geactiveerd (aan) of gedeactiveerd (uit).

Helderheid, verlichtingsduur en kleurtemperatuur instellen

Om de parameters helderheid, verlichtingsduur en kleurtemperatuur via de app in te stellen, moet u de volgende stappen uitvoeren:

1. Breng de Bluetooth-verbinding tot stand tussen de betreffende ProActive+ WC-besturing en de app.
2. Zorg ervoor dat de verlichtingsfunctie is geactiveerd.
▶ In een ander instellingsvenster kunnen instellingen voor de parameters helderheid, verlichtingsduur en kleurtemperatuur worden geselecteerd.
 - Helderheid:
Hier kunnen helderheidsniveaus tussen 10% en 100% met intervallen van 10% worden geselecteerd.
 - Verlichtingsduur:
Deze instelling bepaalt hoe lang de verlichting aan blijft nadat de gebruiker het detectieveld heeft verlaten. Wanneer de gebruiker het detectieveld betreedt, wordt de verlichting ingeschakeld. Hierbij kan de verlichtingsduur worden geselecteerd tussen 10 s en AAN met intervallen van 10 s.
Als de instelling op AAN staat, blijft de verlichting permanent branden.
 - Kleurtemperatuur:
De logoverlichting is wit. Via de instelling van de kleurtemperatuur kunnen vijf niveaus worden gekozen, van koudwit tot warmwit. Niveau 1 is koudwit, niveau 5 is warmwit.
3. Selecteer de gewenste helderheid, verlichtingsduur en kleurtemperatuur.
4. Zend de geselecteerde instelling met de knop Overnemen naar de ProActive+ WC-besturing.
▶ De verlichting is nu individueel ingesteld.

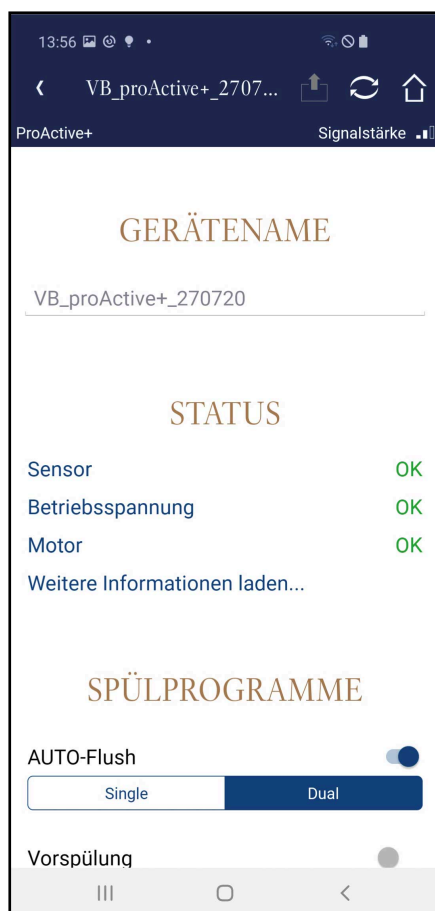
5.5 Servicefuncties

5.5.1 Diagnosefunctie

ProActive+ maakt functietest van de volgende parameters via de app mogelijk en geeft indien nodig een indicatie van de oorzaak van een eventuele fout:

- Motorfunctionaliteit
- Staat van de stroomvoorziening
- Sensorfunctionaliteit

Om de diagnosefunctie te gebruiken moet u de Bluetooth-verbinding tot stand brengen tussen de betreffende ProActive+ WC-besturing en de app.



De diagnose wordt op het scherm van de app weergegeven op de hoofdpagina onder de apparaatnaamfunctie in het gedeelte Diagnose.

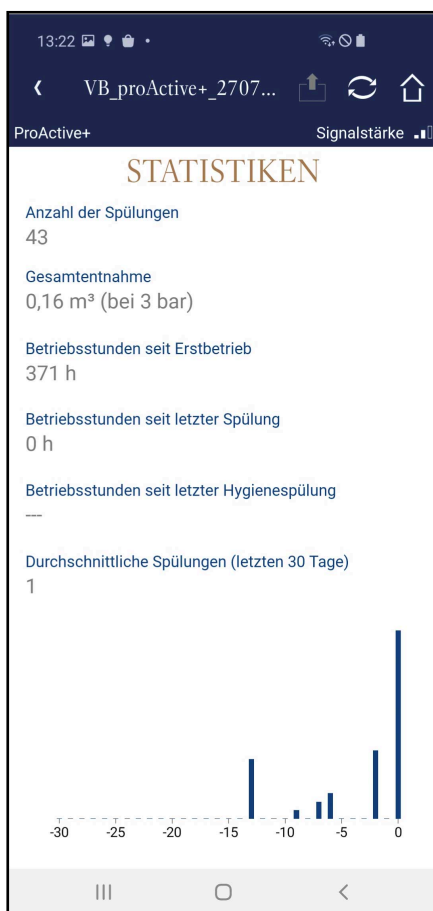
5.5.2 Gebruiksstatistieken

ProActive+ maakt het mogelijk om via de app verschillende statistische waarden te specificeren en geeft onder andere een indicatie van de gebruiksfrequentie en het waterverbruik van het betreffende systeem.

De volgende statistische parameters worden verzameld door de WC-besturing en kunnen via de app worden geëxporteerd:

- Totaal aantal spoelingen
- Aantal grote spoelingen
- Aantal kleine spoelingen
- Waterverbruik in m³
- Bedrijfsuren sinds inbedrijfstelling
- Gemiddeld aantal spoelingen tijdens de afgelopen 30 dagen
- Tijd sinds laatste spoeling
- Tijd sinds laatste hygiënische spoeling

Om de statistiekfunctie te gebruiken moet u de Bluetooth-verbinding tot stand brengen tussen de betreffende ProActive+ WC-besturing en de app.



De statistische gegevens worden op het scherm van de app weergegeven onder alle instelfuncties in het gedeelte Statistieken.

6 Probleemoplossing

Storing	Mogelijke oorzaken	Probleemoplossing
Toilet spoelt niet	Geen stroomvoorziening	Controleer of de voeding verbonden is met de besturing.
		Controleer de verbinding tussen voeding en het stopcontact.
		Controleer de verbinding tussen voeding en de WC-besturing.
		Controleer de stroomtoevoer, zo mogelijk via de diagnosefunctie van de app, zie Kapitel 5.5.1, "Diagnosefunctie" .
	Geen watertoevoer	Open de afsluitklep van de watertoevoerleiding.
		Controleer of de motor verbonden is met de besturing.
		Controleer de werking van de motor, zo mogelijk via de diagnosefunctie van de app, zie Kapitel 5.5.1, "Diagnosefunctie" .
		Controleer of de motoractuator correct is aangesloten op de spoelbakkleppen.
	Spoelsysteem in onjuiste modus	Controleer of de AUTO-spoelen-modus is ingesteld op SINGLE of DUAL, zie Kapitel 5.4.4, "AUTO-spoelen-modus" . Dit is vereist opdat het automatische spoelen via het systeem kan worden vrijgegeven.
	Sensormodule zonder functie	Zorg ervoor dat het sensorvenster onbeschadigd is en vrij van vuil of afdekkingen.
Controleer de werking van de sensormodule, zo mogelijk via de diagnosefunctie van de app, zie Kapitel 5.5.1, "Diagnosefunctie" .		
Toilet spoelt hoewel er geen gebruik werd van gemaakt.	Hygiënische spoeling is geactiveerd	Deactiveer de hygiënische spoeling, zie Kapitel 5.4.3, "Hygiënische spoeling" .
	Geselecteerde sensorbereik te groot of ongeschikt voor de betreffende ruimte	Stel het detectiebereik van de sensor via de app in op een ander niveau, zie Kapitel 5.4.5, "Sensorbereik" .

Storing	Mogelijke oorzaken	Probleemoplossing
Toilet spoelt onophoudelijk	Mechanische obstructie	Controleer of de motor niet vastzit.
		Controleer of de mechanische kleppen niet vastgeklemd zijn.
	Spanningsonderbreking	Controleer of het systeem voedingsspanning krijgt.

7 Afdanking



Elektrische apparaten dienen gerecycleerd of vakkundig afgedankt te worden. Verwijder altijd alle batterijen uit elektronische apparaten voordat u deze weggooit. Elektronische apparaten horen in geen geval bij het gewone huisvuil. De ter plaatse geldende voorschriften naleven.



Batterijen dienen gerecycleerd of vakkundig afgedankt te worden. Batterijen horen in geen geval bij het gewone huisvuil. De ter plaatse geldende voorschriften naleven.

Контакты

Villeroy & Boch AG

Saaruferstraße

66693 Mettlach

Германия

Телефон: +49 (0) 68 64/8 10

Эл. почта: information@villeroy-boch.com

www.villeroy-boch.com

Загрузка и использование изображений с нашего сайта без письменного разрешения компании Villeroy & Boch AG запрещены.

Авторское право

Villeroy & Boch AG

Ответственность

Контент наших сайтов проходит тщательную проверку. Тем не менее, мы не гарантируем правильность, полноту и актуальность всей информации. Согласно общему законодательству, Villeroy & Boch AG несет ответственность за собственный контент, который предоставляет для пользования. Следует различать собственный контент и ссылки на контент, предоставляемый другими поставщиками. В случае получения нами информации о том, что контент, доступный по ссылкам, может стать основанием для привлечения к гражданской или уголовной ответственности, эти ссылки будут удалены.



Словесный товарный знак и логотип Bluetooth® являются зарегистрированными товарными знаками, права на которые принадлежат Bluetooth SIG. Использование их компанией Villeroy & Boch AG осуществляется согласно условиям лицензии. Другие товарные знаки и торговые названия являются собственностью их соответствующих владельцев.



Этот продукт соответствует всем критериям, соблюдение которых необходимо для получения знака CE. Заявление о соответствии можно получить в компании Villeroy & Boch AG по запросу.

Оглавление

1	Общие сведения.....	173
1.1	Используемые обозначения	173
1.2	Целевые группы	174
1.3	Гарантия	174
2	Безопасность.....	175
2.1	Использование по назначению	175
2.2	Прогнозируемое использование не по назначению	175
3	Технические характеристики.....	176
4	Описание изделия.....	179
4.1	Перечень конструктивных узлов	179
4.2	Общее функциональное описание	181
4.3	Блок управления со встроенным инфракрасным датчиком	182
4.4	Bluetooth	183
5	Управление.....	184
5.1	Концепция управления при помощи сенсорного окна	185
5.2	Управление через приложение	186
5.3	Заводские настройки	187
5.4	Основные функции	188
5.4.1	Объем воды для смыва.....	188
5.4.2	Twistflush.....	188
5.4.3	Гигиенический смыв.....	188
5.4.4	Режим автоматического смыва.....	189
5.4.5	Дальность действия датчика.....	192
5.4.6	Автоматический предварительный смыв.....	193
5.4.7	Режим очистки.....	193
5.4.8	Функция освещения.....	196
5.5	Сервисные функции	198
5.5.1	Функция диагностики.....	198
5.5.2	Статистика использования.....	198
6	Устранение неисправностей.....	200
7	Утилизация.....	202

1 Общие сведения

Перед использованием изделия внимательно прочитайте руководство по эксплуатации. Храните руководство по эксплуатации в доступном месте. После монтажа проверьте изделие на предмет повреждений.

1.1 Используемые обозначения

Указания по технике безопасности



Предупреждение!

Предупреждение о потенциальной опасности.

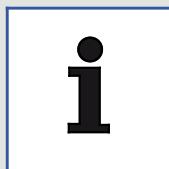
Риск получения серьезной травмы или летального исхода.



Осторожно!

Предупреждение о возможной опасной ситуации.

Риск получения легкой травмы и повреждения изделия.



Указание!

Рекомендации по эксплуатации и другая полезная информация.

Указания по выполнению действий

Действия для выполнения представлены в виде пронумерованных списков. Порядок выполнения действий необходимо соблюдать.

Пример:

1. Действие
2. Действие

Результат выполнения действий отображается следующим образом.

Пример:

- ⇒ Стрелка
- ⇒ Стрелка

Перечисления

Перечисления с произвольной очередностью элементов приводятся в виде маркированного списка.

Пример:

- Элемент 1
- Элемент 2

1.2 Целевые группы

Это краткое руководство предназначено для слесарей, электриков и пользователей.

Слесари:



Эти специалисты обладают квалификацией для выполнения от имени нанимающего их пользователя работ, для осуществления которых они получали специальное образование или проходили приравненное к нему производственное обучение, чтобы приобрести необходимые знания и выполнять соответствующие работы профессионально, надлежащим образом и с соблюдением правил техники безопасности. Их инструктаж, контроль их работы и ответственность за нее берут на себя руководители/квалифицированные специалисты, которых нанимает пользователь.

Электрики:



Благодаря наличию специального образования, знаний и опыта, а также знанию соответствующих правил и норм этот специалист в состоянии выполнять работы на электрическом оборудовании, самостоятельно распознавать опасности и избегать их. Электрик должен выполнять работы в рамках своей специализации и знать применимые нормы и правила.

Пользователи:

Детям от 8 лет и лицам с ограниченными физическими, сенсорными или умственными способностями, недостаточным опытом или знаниями разрешается пользоваться изделием только под присмотром или в том случае, если их научили правильно пользоваться им и они осознают связанные с этим риски. Детям запрещено играть с изделием.

1.3 Гарантия

Компания Villeroy & Boch не несет ответственности за неисправности и повреждения, вызванные ненадлежащим выполнением монтажа. Используйте только оригинальные запчасти Villeroy & Boch.

2 Безопасность



Указание!

Важная информация по теме «Безопасность» приведена в прилагаемой инструкции по технике безопасности.

Внимательно изучите ее и соблюдайте изложенные в ней указания по эксплуатации изделия.

2.1 Использование по назначению

ProActive+ разрешается использовать только с пресной водой.

ProActive+ необходимо использовать только в сочетании со сливными бачками ViConnect общей высотой 1120–1180 мм.

Использованием по назначению также следует считать:

- соблюдение всех указаний в руководстве по эксплуатации;
- соблюдение всех указаний в руководстве по установке;
- использование исключительно оригинальных запчастей;
- эксплуатацию изделия исключительно внутри зданий.

2.2 Прогнозируемое использование не по назначению

Любое использование, которое отличается от указанного в пункте «Использование по назначению» или вытекает из указанного, считается использованием не по назначению.

Пользователь несет полную ответственность за повреждения в результате использования не по назначению, при этом производитель не несет абсолютно никакой ответственности.

3 Технические характеристики

Категория	Описание
Функция датчика	Распознавание объекта/человека в зоне действия
Принцип действия датчика	Активный инфракрасный датчик
Электропитание	Только работа от сети через блок питания <ul style="list-style-type: none"> Первичное: 100–240 В перем. тока, +/- 10 %, 50–60 Гц Вторичное: 7 В пост. тока, 2,5 А
Элементы управления	<ul style="list-style-type: none"> Управление через приложение, см. Глава 5.2, "Управление через приложение" Управление отдельными настройками/функциями через сенсорное окно, см. Глава 5.1, "Концепция управления при помощи сенсорного окна"
Элементы индикации	Смартфон или планшет, светодиод обратной связи в сенсорном окне

Настраиваемые функции (заводские значения выделены полужирным шрифтом)

Категория	Описание
Дальность действия датчика	<ul style="list-style-type: none"> ближнее расстояние (ок. 40 см) нормальное расстояние (ок. 65 см) дальнее расстояние (ок. 90 см) См. Глава 5.4.5, "Дальность действия датчика" .
Степень защиты электроники	IP 64* *Пыленепроницаемый корпус, защита от брызг воды со всех направлений

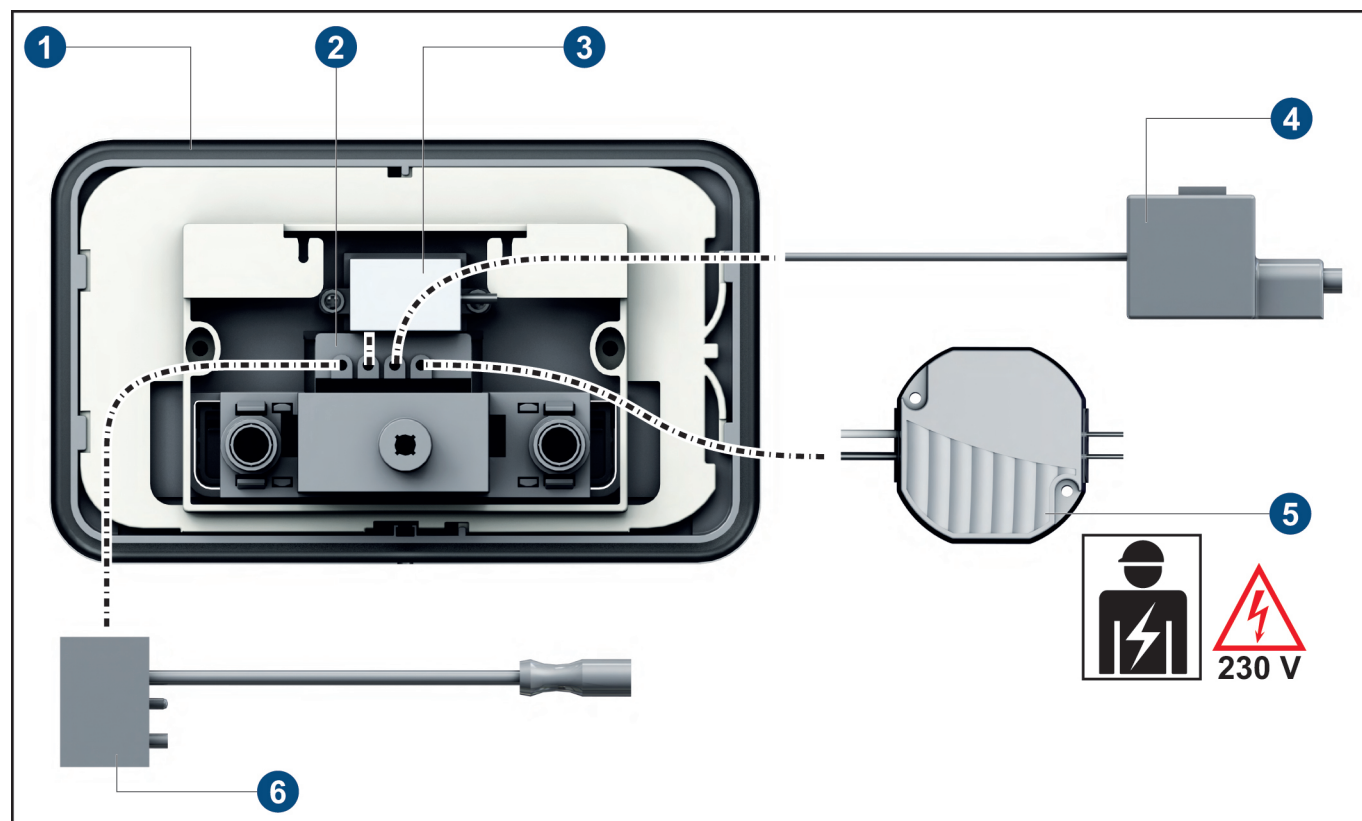
Категория		Описание
Смыв	Объем воды для смыва	6,0/3,0 л/мин или 4,5/3,0 л/мин См. Глава 5.4.1, "Объем воды для смыва" .
	Гигиенический смыв	Вкл/выкл
	Интервалы гигиенического смыва	3/6/12/24/48/72 ч См. Глава 5.4.3, "Гигиенический смыв" .
	Предварительный смыв	Вкл/выкл См. "Автоматический предварительный смыв" .
	Режим автоматического смыва	Выкл/одиночный режим/двойной режим См. Глава 5.4.4, "Режим автоматического смыва" .
Режим очистки/ блокировки	Общая функция	Функция разрешена/функция скрыта
	Запустить режим очистки	Режим активирован/режим деактивирован См. Глава 5.4.7, "Режим очистки" .
	Досрочно остановить режим очистки	Возможно только с помощью приложения
	Продолжительность режима очистки	60/90/120/180 с
Функция освещения	Общая функция	Вкл/выкл См. Глава 5.4.8, "Функция освещения" .
	Яркость	Регулируется в диапазоне 10–100 % с интервалами 10 %. Заводская настройка — 70 %.
	Длительность	Регулируется от 10 с до ВКЛ с десятью интервалами по 10 с. Если выбрано значение ВКЛ, подсветка логотипа включена постоянно. Заводская настройка — 60 с.

Категория		Описание
	Температура цвета	Регулируется по пяти уровням: от 1 (= холодный белый) до 5 (= теплый белый). Заводская настройка — уровень 3.

Значения всех настраиваемых функций можно вернуть к заводским настройкам с помощью приложения или сенсорного окна, см. [Глава 5.3, "Заводские настройки"](#).

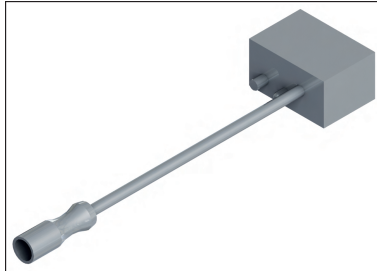
4 Описание изделия

4.1 Перечень конструктивных узлов



- | | |
|--------------------|-------------------------|
| 1 Кнопка смыва | 4 Узел двигателя |
| 2 Блок управления | 5 Блок питания |
| 3 Блок светодиодов | 6 Радиоприемник (опция) |

Оptionальные конструктивные узлы

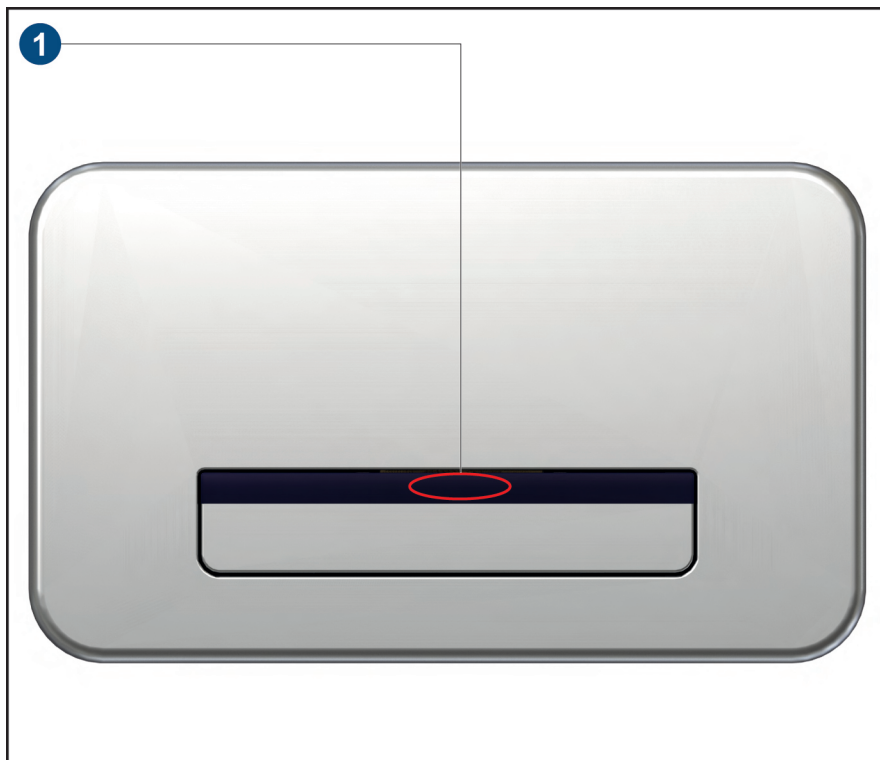
Название	Артикул	Рисунок
Радиоприемник	92091000	

Запчасти

Название	Артикул	Рисунок
Подвесная рама для A200 + крепежный комплект	92090500	
Монтажный комплект труб для ProActive+	92090600	
Узел двигателя	92090700	
Блок светодиодов	92090800	
Блок питания 100–240 В перем. тока/7 В пост.тока	92090900	

4.2 Общее функциональное описание

ProActive+ позволяет осуществлять бесконтактный смыв вручную или автоматически при помощи инфракрасной сенсорной кнопки или, в качестве альтернативы, вручную включать смыв механической кнопкой унитаза.



1 Сенсорная панель

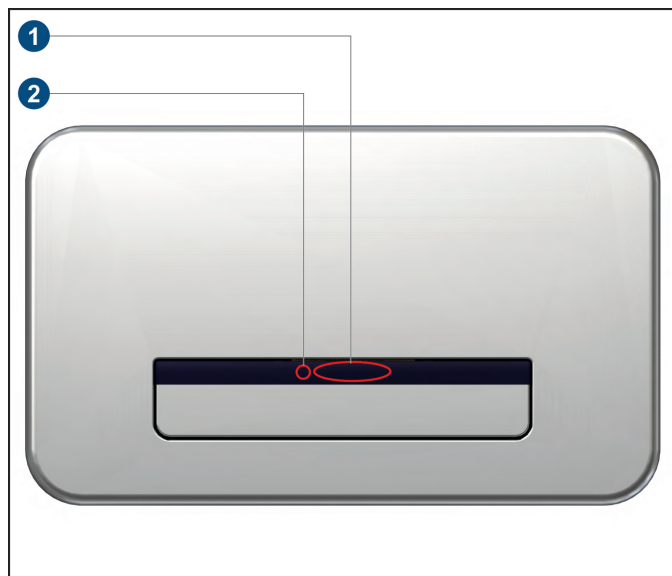
Датчик находится посередине за полоской сенсорного окна над кнопкой ручного смыва.

Для включения ручного смыва подержите руку перед сенсорным окном или на нем (зона распознавания руки), а затем снова уберите ее. Смыв начнется только после того, как вы уберете руку. При ручном смыве всегда выливается большой объем воды. Если убрать руку из зоны распознавания только через 4 с (или подержать дольше), смыв не будет выполнен (в связи с истечением времени ожидания).

Если активирован режим автоматического смыва (одиночный или двойной режим), сенсорная система выполняет смыв автоматически, как только пользователь покидает зону распознавания датчика. При помощи поставляемого в качестве опции радиоприемника для ProActive+ можно также выполнять смыв посредством совместимого радиопередатчика, см. [Глава 4.1, "Перечень конструктивных узлов"](#).

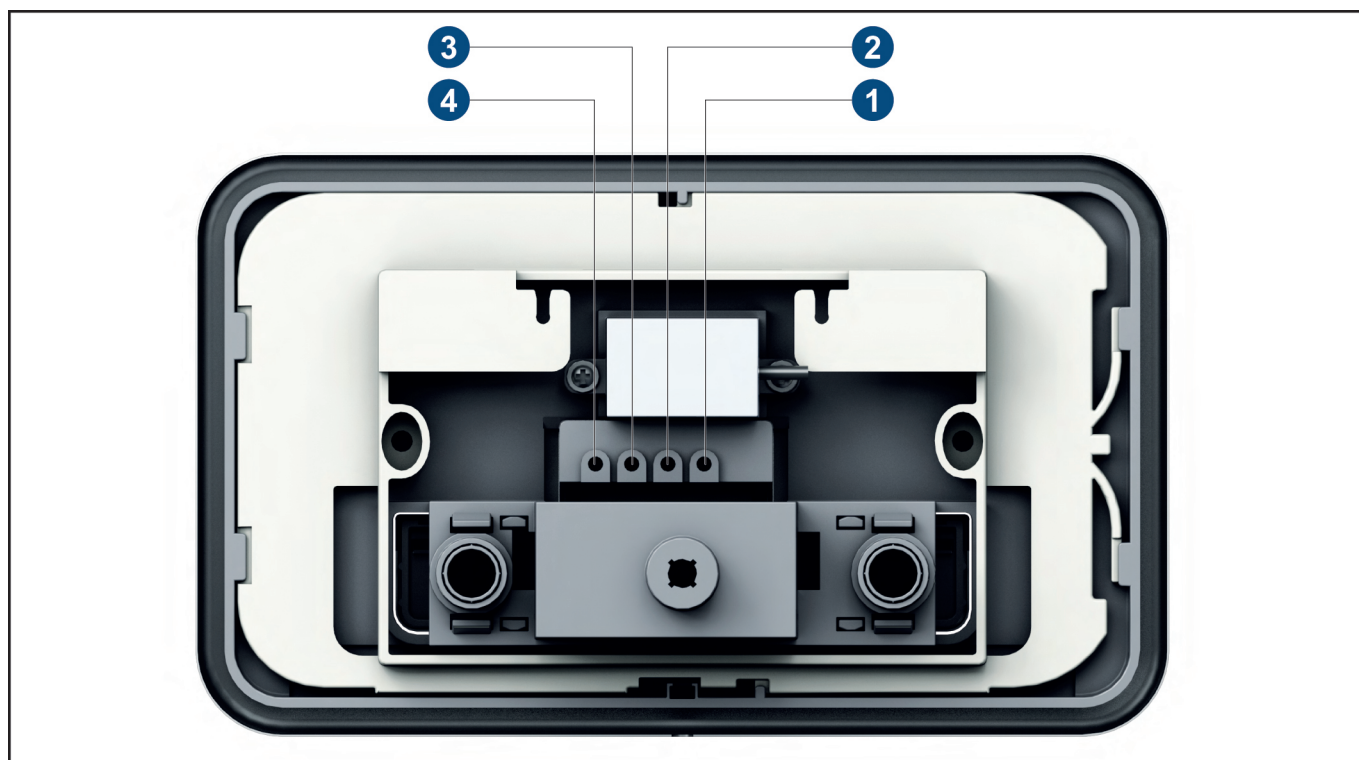
4.3 Блок управления со встроенным инфракрасным датчиком

Управление ProActive+ осуществляется при помощи сенсорного окна и расположенного под ним светодиода в виде оптического сигнала.



- 1 Датчик
- 2 Светодиод

Блок управления имеет четыре соединительных кабеля.



1 Подключение блока питания
2 Подключение узла двигателя

3 Подключение блока светодиодов
4 Подключение опционального радиоприемника

4.4 Bluetooth

Сенсорная система для унитаза ProActive+ позволяет осуществлять беспроводной обмен данными между системой управления унитазом и совместимым устройством, оснащенным функцией Bluetooth (например, планшетом или смартфоном).

Через Bluetooth можно с помощью соответствующего приложения изменять системные настройки ProActive+, а также считывать диагностические и статистические данные.

Минимальным требованием к устройствам с функцией Bluetooth является наличие следующих операционных систем:

- iOS 11;
- Android 8.

5 Управление

Помимо управления унитазом ProActive+ через приложение, также можно изменять отдельные настройки и выбирать определенные режимы с помощью сенсорного окна.

Управление унитазом ProActive+ с помощью сенсорного окна предусматривает, что для изменения настроек или режимов рука удерживается перед сенсорным окном на расстоянии ок. 1 см от него.

При выборе режимов различают функции управления в нормальном режиме и изменение настроек в сервисном режиме.

Сервисный режим

Работа системы управления унитазом ProActive+ в сервисном режиме начинается сразу после калибровки и продолжается около 300 с.

То есть для включения сервисного режима необходим перезапуск системы, прекращение подачи электропитания как минимум на 15 с. В течение 300 с можно выполнять настройки (изменять параметры). После каждого изменения настроек время работы системы в сервисном режиме продлевается еще на 300 с, а затем истекает автоматически.

Нормальный режим

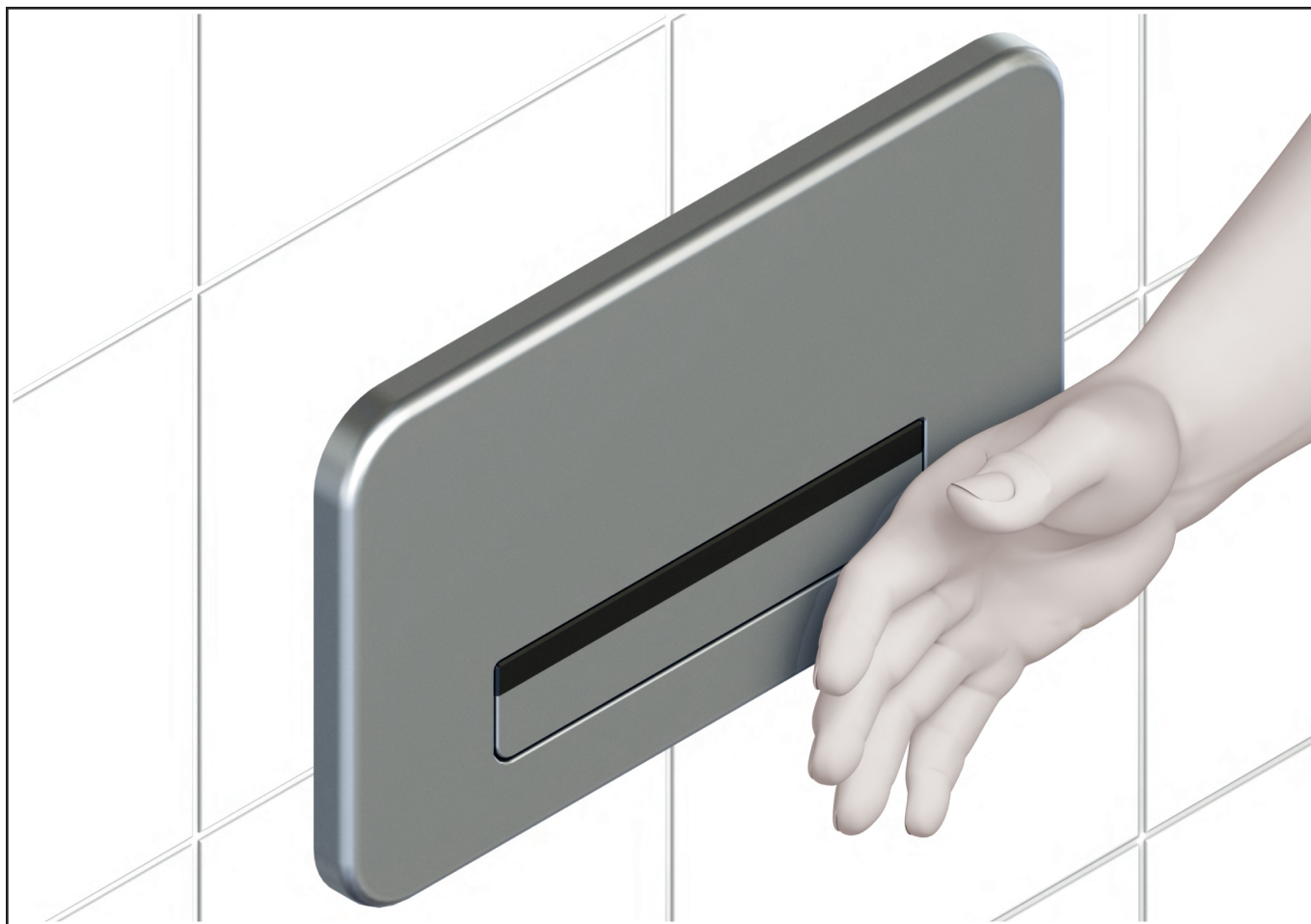
Нормальным называется обычный режим работы системы.

Нормальный режим запускается по истечении времени работы в сервисном режиме и остается активным до перезапуска системы посредством прекращения подачи электропитания как минимум на 15 с.

5.1 Концепция управления при помощи сенсорного окна

Настройки в нормальном режиме

Если система управления унитазом ProActive+ работает в нормальном режиме, то при помощи сенсорного окна можно активировать режим очистки (если в приложении он находится в состоянии «разрешено»). Для запуска режима очистки держите руку на небольшом расстоянии (ок. 1 см) непосредственно перед сенсорным окном, а затем уберите ее, как только светодиод обратной связи загорится через 10 с.



Настройки в сервисном режиме

Если система управления унитазом ProActive+ работает в сервисном режиме, при помощи сенсорного окна можно выполнять следующие настройки:

- выбор режима автоматического смыва AUTO-FLUSH;
- включение/выключение функции гигиенического смыва;
- выбор функции сброса (возврат системы управления унитазом к параметрам, установленным на заводе-изготовителе).

Для выбора и изменения настройки соответствующей функции в течение 5, 10 или 15 с держите руку непосредственно перед сенсорным окном (на расстоянии ок. 1 см), а затем уберите ее (см. таблицу ниже).

Время закрытия датчика	Сервисный режим	Настройка	Результат	Ответный сигнал светодиода
5 с	1	АВТОМАТИЧЕСКИЙ СМЫВ	Одиночный	Мигает 1 раз
			Двойной	Мигает 2 раза
			Выключен	Мигает 3 раза
10 с	2	Функция гигиенического смыва	Включена	Мигает 1 раз
			Выключена	Мигает 2 раза
15 с	3	Выбор функции сброса	Список настроек	Мигает 5 раз

5.2 Управление через приложение

Система управления унитазом ProActive+ позволяет осуществлять беспроводной обмен данными с планшетом или смартфоном через адаптер Bluetooth, который входит в состав системы.

Приложение можно загрузить в магазине App Store (iOS) или Google Play (Android). С помощью приложения также можно изменять все доступные настройки, а также считывать диагностические и статистические данные.

Пароль

Изменение настроек возможно только после ввода пароля.

Пароль на момент поставки — vb_proactive+.

Рекомендуется перед началом работы установить новый пароль. Храните пароль в надежном месте. Если вы забыли пароль, обращайтесь в нашу сервисную службу.

5.3 Заводские настройки

Для всех настроек можно в любое время вернуть заводские значения. Для получения информации о заводских настройках см. [Глава 3, "Технические характеристики"](#).

Сброс настроек может быть выполнен как с помощью сенсорного окна, так и через приложение.

Сброс с помощью сенсорного окна

Для возврата к заводским настройкам с помощью сенсорного окна необходимо выполнить следующие действия:

1. Переключите систему в сервисный режим (отключите электропитание как минимум на 15 с, а затем снова включите его).
2. Дождитесь калибровки.
 - ▶ Светодиод ненадолго загорится и погаснет.
3. Подержите руку в течение 15 с перед сенсорным окном (на расстоянии ок. 1 см).
 - ▶ Светодиод мигнет по истечении 15 с.
4. Отведите руку от сенсорной панели.
 - ▶ Светодиод мигнет пять раз.
 - ▶ Настройки возвращаются к заводским значениям.

Сброс с помощью приложения

Для возврата к заводским настройкам с помощью приложения необходимо выполнить следующие действия:

1. Установите соединение Bluetooth между системой управления унитазом ProActive+ и приложением.
2. Нажмите в меню действий приложения кнопку «Возврат к заводским настройкам».
 - ▶ Настройки возвращаются к заводским значениям.



Указание!

Прекращение подачи электропитания не приводит к удалению настроек.

5.4 Основные функции

5.4.1 Объем воды для смыва

В зависимости от настройки в сливном бачке система ProActive+ может работать со следующим объемом воды для смыва:

- 4,5 л/3,0 л
- 6,0 л/3,0 л



Указание!

Фактический объем воды для смыва регулируется при помощи приложения. Для этого не требуется настраивать объем воды для смыва в сливном бачке вручную.

Настройка объема воды для смыва при помощи приложения

Для настройки объема воды для смыва при помощи приложения необходимо выполнить следующие действия:

1. Установите соединение Bluetooth между системой управления унитазом ProActive+ и приложением.
 2. Выберите в приложении необходимый объем воды для смыва.
 3. Отправьте настройку с помощью кнопки «Передать» в систему управления унитазом ProActive+.
- Выбранный объем воды для смыва установлен.

5.4.2 Twistflush

Настройка Twistflush обеспечивает оптимальный смыв при использовании системы ProActive+ в сочетании с нашими инновационными унитазами Twistflush.

При использовании унитаза со смывом Twistflush необходимо включить кнопку Twistflush.

5.4.3 Гигиенический смыв

Если функция гигиенического смыва активирована, она выполняется в первый раз через 24 часа после последнего использования, а затем через каждые 24 часа, если в течение этого времени туалетом никто не пользуется. Для этого применяется заданный в текущих настройках объем воды.

Конкретный интервал между гигиеническими смывами можно задать с помощью приложения или сенсорного окна.

В заводских настройках функция гигиенического смыва деактивирована.

Активация/деактивация гигиенического смыва с помощью сенсорного окна

Для активации/деактивации гигиенического смыва с помощью сенсорного окна необходимо выполнить следующие действия:

1. Переключите систему в сервисный режим (отключите электропитание как минимум на 15 с, а затем снова включите его).
2. Дождитесь калибровки.
 - ▶ Светодиод ненадолго загорится и погаснет.
3. Подержите руку в общей сложности в течение 10 с перед сенсорным окном (на расстоянии ок. 1 см).
 - ▶ При этом светодиод мигнет по истечении 5 с и 10 с.
4. Отведите руку от сенсорного окна.
 - ▶ Светодиод мигает 1 раз: режим гигиенического смыва включен.
 - ▶ Светодиод мигает 2 раза: режим гигиенического смыва выключен.

Настройка гигиенического смыва в приложении

Активация/деактивация гигиенического смыва

Для активации/деактивации гигиенического смыва в приложении необходимо выполнить следующие действия:

1. Установите соединение Bluetooth между системой управления унитазом ProActive+ и приложением.
2. Выберите в приложении «Включение/выключение гигиенического смыва».
3. Отправьте настройку с помощью кнопки «Передать» в систему управления унитазом ProActive+.
 - ▶ Гигиенический смыв либо активирован (включен), либо деактивирован (выключен).

Настройка интервала гигиенического смыва

Для настройки интервала гигиенического смыва в приложении необходимо выполнить следующие действия:

1. Установите соединение Bluetooth между системой управления унитазом ProActive+ и приложением.
2. Убедитесь, что функция гигиенического смыва активирована.
3. Выберите соответствующий интервал смыва.
 - ▶ На выбор предлагаются следующие интервалы: 3 ч, 6 ч, 12 ч, 24 ч, 48 ч, 72 ч
 - ▶ После выбора интервала гигиенического смыва настройка завершена.

5.4.4 Режим автоматического смыва

Помимо бесконтактного запуска смыва вручную, система управления унитазом ProActive+ позволяет выполнять полностью автоматический смыв сразу после выхода пользователя из зоны распознавания.

Эта автоматическая функция смыва называется режимом автоматического смыва. Для режима автоматического смыва можно выбрать один из трех режимов:

- **ВЫКЛ:** Автоматический смыв деактивирован. Смыв возможен только вручную при помощи сенсорной системы.
- **ОДИНОЧНЫЙ РЕЖИМ:** Автоматический смыв активирован, но для автоматического смыва всегда используется только большой объем воды.
- **ДВОЙНОЙ РЕЖИМ:** Автоматический смыв активирован, и система самостоятельно определяет, какой объем воды (малый или большой) необходимо использовать.

Задержка в режиме автоматического смыва

Автоматический смыв, инициируемый посредством режима автоматического смыва, выполняется через пять секунд после выхода пользователя из зоны распознавания датчика.

Адаптивное определение объема воды в режиме двойного автоматического смыва
В зависимости от параметров времени и расстояния система в режиме автоматического двойного смыва самостоятельно определяет используемый объем воды (малый или большой).

Если пользователь находился вблизи датчика от 30 с до 90 с, смыв выполняется с небольшим объемом воды. Если пользователь находился вблизи датчика дольше чем 90 с, смыв выполняется с большим объемом воды.

Настройка режима автоматического смыва с помощью сенсорного окна

Для настройки режима автоматического смыва с помощью сенсорного окна необходимо выполнить следующие действия:

1. Переключите систему в сервисный режим (отключите электропитание как минимум на 15 с, а затем снова включите его).
2. Дождитесь калибровки.
 - ▶ Светодиод ненадолго загорится и погаснет.
3. Подержите руку в общей сложности в течение 5 с перед сенсорным окном (на расстоянии ок. 1 см).
 - ▶ Светодиод мигнет через 5 с.
4. Отведите руку от сенсорного окна.
 - ▶ Светодиод мигает один раз: Автоматический смыв активирован и работает в ОДИНОЧНОМ режиме.
 - ▶ Светодиод мигает два раза: Автоматический смыв активирован и работает в ДВОЙНОМ режиме.
 - ▶ Светодиод мигает три раза: Режим автоматического смыва деактивирован.



Указание!

Повторяйте эту процедуру, пока не будет установлен нужный режим.

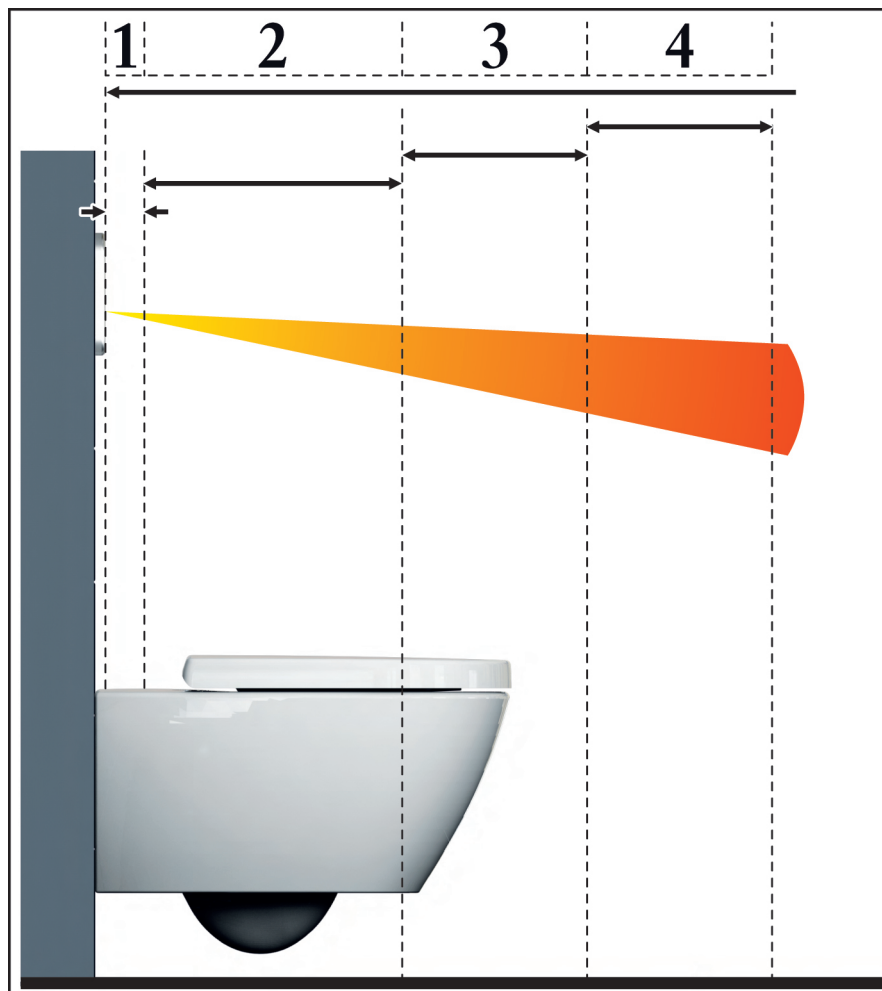
Настройка режима автоматического смыва в приложении

Для настройки режима автоматического смыва в приложении необходимо выполнить следующие действия:

1. Установите соединение Bluetooth между системой управления унитазом ProActive+ и приложением.
2. Выберите в приложении нужный режим автоматического смыва (ВЫКЛ/ОДИНАРНЫЙ/ДВОЙНОЙ).
3. Отправьте настройку с помощью кнопки «Передать» в систему управления унитазом ProActive+.
 - ▶ В зависимости от выбора режим автоматического смыва активирован (в ОДИНОЧНОМ или ДВОЙНОМ режиме) или деактивирован (ВЫКЛ).

5.4.5 Дальность действия датчика

Для функции автоматического смыва используется контроль помещения сенсорной системой на расстоянии до 90 см от сенсорного окна.



Сенсорная панель делится на следующие зоны:

- зона распознавания руки: ок. 0–4 см от сенсорного окна;
- ближняя зона: примерно до 40 см от сенсорного окна;
- нормальная зона: ок. 40–65 см от сенсорного окна;
- дальняя зона: ок. 65–90 см от сенсорного окна.

Размеры соответствующей зоны зависят от условий отражения в конкретном месте и варьируются в указанных пределах.

Настройка размеров дальней зоны с помощью приложения

Дальнюю зону системы управления унитазом ProActive+ можно регулировать индивидуально для трех уровней диапазона действия в зависимости от окружающих условий:

- короткая: ок. 40 см от сенсорного окна;
- средняя: ок. 65 см от сенсорного окна;
- длинная: ок. 90 см от сенсорного окна.

Для настройки диапазона действия датчика в дальней зоне с помощью приложения необходимо выполнить следующие действия:

1. Установите соединение Bluetooth между системой управления унитазом ProActive+ и приложением.
 2. Выберите нужный уровень диапазона действия.
 3. Отправьте выбранную настройку с помощью кнопки «Передать» в систему управления унитазом ProActive+.
- Диапазон действия дальней зоны установлен в соответствии с выбором.

5.4.6 Автоматический предварительный смыв

Система управления унитазом ProActive+ позволяет в качестве дополнительной гигиенической функции выполнять предварительный смыв, если было установлено наличие пользователя в зоне распознавания сенсорной системы в течение как минимум 2 с и со времени последнего смыва прошло больше одной минуты. При этом для смыва используется около 1 л воды.

Активация/деактивация автоматического предварительного смыва в приложении
Для активации/деактивации предварительного смыва с помощью приложения необходимо выполнить следующие действия:

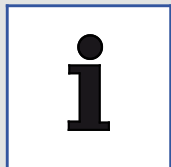
1. Установите соединение Bluetooth между системой управления унитазом ProActive+ и приложением.
 2. Выберите в приложении «Включение/выключение предварительного смыва».
 3. Отправьте выбранную настройку с помощью кнопки «Передать» в систему управления унитазом ProActive+.
- Предварительный смыв либо активирован (включен), либо деактивирован (выключен).

5.4.7 Режим очистки

В режиме очистки система ProActive+ блокируется на заданный период времени с целью выполнения очистки панели унитаза и унитаза без активации смыва сенсорным оборудованием.

После запуска режима очистки сенсорная система отключается на предварительно заданное время. По истечении этого времени сенсорная система снова переключается на нормальный режим работы.

Активация режима очистки с помощью сенсорного окна



Указание!

Чтобы активировать режим очистки с помощью сенсорного окна, в приложении для режима очистки должно быть настроено состояние «разрешено».

Для активации режима очистки с помощью сенсорного окна необходимо выполнить следующие действия:

1. Убедитесь, что система находится в нормальном режиме.
2. Подержите руку в общей сложности в течение 10 с перед сенсорным окном (на расстоянии ок. 1 см).
 - ▶ Светодиод мигнет через 10 с.
3. Отведите руку от сенсорного окна.
 - ▶ В течение предварительно установленного времени режима очистки светодиод мигает с пятисекундным интервалом.
 - ▶ Режим очистки активирован на предварительно заданное время.
 - ▶ Прервать работу режима очистки досрочно можно только с помощью приложения.

Настройка функций режима очистки с помощью приложения

Активация/деактивация режима очистки с помощью приложения

Чтобы разрешить/запретить функцию режима очистки, необходимо выполнить следующие действия:

1. Установите соединение Bluetooth между системой управления унитазом ProActive+ и приложением.
2. Выберите в приложении «Включение/выключение функции режима очистки».
3. Отправьте настройку с помощью кнопки «Передать» в систему управления унитазом ProActive+.
 - ▶ Функция режима очистки либо активирована (включена), либо деактивирована (выключена).

Определение времени работы режима очистки с помощью приложения

Для определения времени работы режима очистки с помощью приложения необходимо выполнить следующие действия:

1. Установите соединение Bluetooth между системой управления унитазом ProActive+ и приложением.
2. Убедитесь, что функция режима очистки активирована (кнопка «Вкл/выкл»).
 - ▶ В другом окне настройки можно выбрать следующие значения времени работы в режиме очистки: 60 с, 90 с, 120 с, 180 с
3. Выберите время работы в режиме очистки.
4. Отправьте настройку с помощью кнопки «Передать» в систему управления унитазом ProActive+.
 - ▶ Выбранное время работы в режиме очистки активировано.

Запуск/остановка режима очистки с помощью приложения

Для запуска или остановки режима очистки с помощью приложения необходимо выполнить следующие действия:

1. Установите соединение Bluetooth между системой управления унитазом ProActive+ и приложением.
2. Нажмите в меню действий приложения кнопку «Включить режим очистки» или «Выключить режим очистки».
 - ▶ Режим очистки запускается или останавливается.

5.4.8 Функция освещения

Система ProActive+ в качестве опции предлагает функцию освещения зоны логотипа с возможностью индивидуальной настройки. С помощью настройки через приложение можно выбирать постоянную или ограниченную по времени подсветку, а также яркость и температуру цвета белой подсветки логотипа.

Активация/деактивация функции подсветки

Для активации/деактивации функции подсветки необходимо выполнить следующие действия:

1. Установите соединение Bluetooth между системой управления унитазом ProActive+ и приложением.
 2. Выберите в приложении «Включение/выключение функции подсветки».
 3. Отправьте выбранную настройку с помощью кнопки «Передать» в систему управления унитазом ProActive+.
- Функция подсветки либо активирована (включена), либо деактивирована (выключена).

Регулировка яркости, продолжительности подсветки и температуры цвета

Для настройки таких параметров, как яркость, продолжительность подсветки и температура цвета, необходимо выполнить следующие действия:

1. Установите соединение Bluetooth между системой управления унитазом ProActive+ и приложением.
 2. Убедитесь, что функция подсветки активирована.
- В другом окне настроек можно выбирать настройки для таких параметров, как яркость, продолжительность подсветки и температура цвета.
- Яркость:
Здесь можно выбирать яркость в диапазоне 10–100 % с интервалом в 10 %.
 - Продолжительность подсветки:
Эта настройка определяет время, в течение которого подсветка останется включенной после выхода пользователя из зоны распознавания. Подсветка включается, когда пользователь входит в зону распознавания. Продолжительность подсветки можно выбирать в диапазоне от 10 с до «ВКЛ» с интервалом 10 с.
Если выбрана настройка «ВКЛ», подсветка остается включенной постоянно.
 - Температура цвета:
Логотип подсвечивается белым цветом. Для настройки температуры цвета можно выбрать одну из пяти ступеней: от холодного белого до теплого белого. Степень 1 — холодный белый, степень 5 — теплый белый.

-
3. Выберите нужную яркость, продолжительность подсветки и температуру цвета.
 4. Отправьте выбранные настройки с помощью кнопки «Передать» в систему управления унитазом ProActive+.
- ▶ Индивидуальная настройка подсветки выполнена.

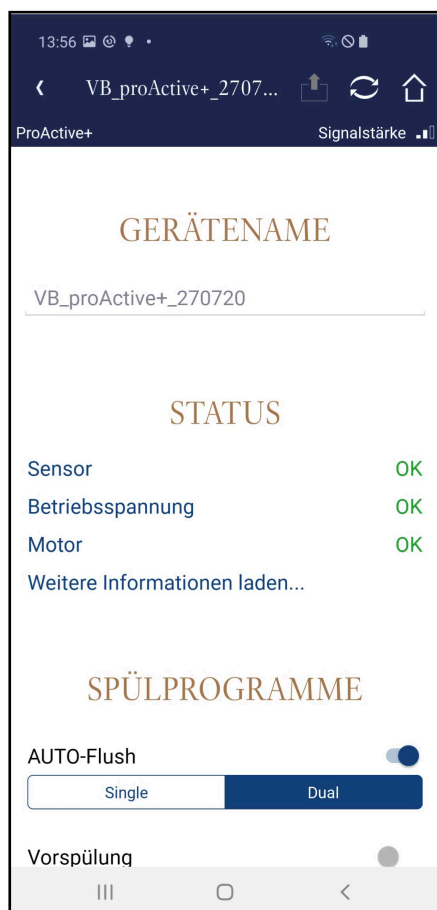
5.5 Сервисные функции

5.5.1 Функция диагностики

Система ProActive+ позволяет осуществлять функциональную проверку следующих параметров с помощью приложения и в случае необходимости указывает причину неисправности:

- Функциональность двигателя
- Состояние подачи питания
- Функциональность датчика

Для использования функции диагностики необходимо установить соединение между системой управления унитазом ProActive+ и приложением.



Диагностические данные отображаются на главной странице экрана приложения под названием устройства в области «Диагностика».

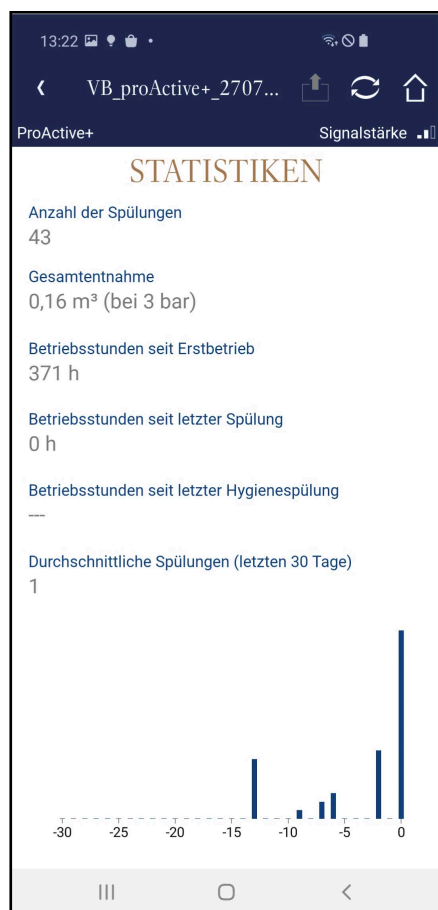
5.5.2 Статистика использования

Система ProActive+ позволяет отображать с помощью приложения разные статистические данные, в том числе частоту использования и расход воды соответствующей системы.

Система управления унитазом осуществляет сбор следующих статистических параметров, которые можно просмотреть с помощью приложения:

- общее количество смывов;
- количество больших смывов;
- количество малых смывов;
- расход воды в м³;
- количество часов работы с момента ввода в эксплуатацию;
- среднее количество смывов за последние 30 дней;
- время с момента последнего смыва;
- время с момента последнего гигиенического смыва.

Для использования функции статистики необходимо установить соединение между системой управления унитазом ProActive+ и приложением.



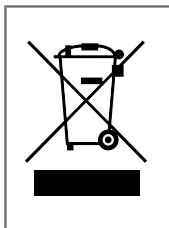
Статистические данные будут отображаться на экране приложения под функциями настройки в области «Статистика».

6 Устранение неисправностей

Неисправность	Возможная причина	Устранение неисправностей
Унитаз не смывает	Отсутствует питание	Убедитесь, что блок питания подключен к системе управления.
		Проверьте соединение между блоком питания и стационарной сетью.
		Проверьте кабельное соединение между блоком питания и системой управления унитазом.
		Проверьте подачу электропитания, по возможности, при помощи функции диагностики в приложении, см. Глава 5.5.1, "Функция диагностики" .
	Отсутствует подача воды	Откройте запорный кран трубопровода водоснабжения.
		Убедитесь, что двигатель соединен с системой управления.
		Проверьте исправность двигателя с помощью функции диагностики в приложении, см. Глава 5.5.1, "Функция диагностики" .
	Неправильный режим работы системы смыва	Проверьте правильность соединения исполнительных механизмов двигателя с клапанами сливного бачка.
		Проверьте, установлен ли автоматический смыв на ОДИНОЧНЫЙ или ДВОЙНОЙ режим, см. Глава 5.4.4, "Режим автоматического смыва" . Для включения автоматического смыва через систему должен быть выбран один из этих режимов.
	Не работает сенсорный модуль	Убедитесь, что сенсорное окно не повреждено, не загрязнено и не закрыто.

Неисправность	Возможная причина	Устранение неисправностей
		Проверьте исправность сенсорного модуля при помощи функции диагностики в приложении, см. Глава 5.5.1, "Функция диагностики" .
Унитаз запускает смыв, хотя им никто не пользуется.	Активирован гигиенический смыв	Деактивируйте гигиенический смыв, см. Глава 5.4.3, "Гигиенический смыв" .
	Выбрана слишком большая или неподходящая для данного помещения дальность действия датчика.	С помощью приложения установите другую дальность действия датчика, см. Глава 5.4.5, "Дальность действия датчика" .
Смыв в унитазе не прекращается	Механическая блокировка	Убедитесь, что двигатель не заклинило.
		Убедитесь, что механические клапаны не заклинило.
	Отключение напряжения	Убедитесь в наличии напряжения в системе.

7 Утилизация



Электроприборы следует сдавать на переработку или утилизировать надлежащим образом. Перед утилизацией электроприбора необходимо вытащить из него батарейки. Электронику категорически запрещено выбрасывать вместе с бытовыми отходами.

Соблюдайте местные предписания.



Батарейки следует сдавать на переработку или утилизировать надлежащим способом. Батарейки категорически запрещено выбрасывать вместе с бытовыми отходами.

Соблюдайте местные предписания.

版本说明

Villeroy & Boch AG

Saaruferstraße

66693 Mettlach

德国

电话：+49 (0) 68 64 / 8 10

电子邮箱：information@villeroy-boch.com

www.villeroy-boch.com

未经 Villeroy & Boch AG 书面同意，不得下载和使用我们网页上的图片。

版权

Villeroy&Boch AG

法律责任

我们的网页内容精心制作而成。但我们不能担保内容正确、完整并且是最新的。Villeroy & Boch AG 按照一般法律对其提供的自身内容负责。这些自身内容应区别于链接到其他提供者提供内容的交叉引用（“链接”）。若我们得知此链接内容引发民事或刑事责任，我们将删除这些链接。



Bluetooth® 字标和标识均为注册商标，其权利属于 Bluetooth SIG。Villeroy & Boch 的任何使用均得到授权。其他商标和品牌名称均为其各自的所有者所有。



本产品符合所有 CE 标准。一致性声明可从 Villeroy & Boch 获取。

目录

1	一般性说明.....	205
1.1	所用图标	205
1.2	目标群体	206
1.3	质量担保	206
2	安全.....	207
2.1	按规使用	207
2.2	可合理预见的滥用	207
3	技术数据.....	208
4	产品说明.....	210
4.1	组件概览	210
4.2	一般性功能说明	212
4.3	含有集成红外传感器的控制单元	213
4.4	蓝牙	214
5	操作.....	214
5.1	通过传感器窗口操作的设计	215
5.2	通过应用程序操作	216
5.3	出厂设置	216
5.4	基本功能	217
5.4.1	冲水量.....	217
5.4.2	扭转冲洗.....	217
5.4.3	卫生冲水.....	217
5.4.4	自动冲洗模式.....	218
5.4.5	传感器范围.....	221
5.4.6	自动预冲水.....	222
5.4.7	清洁模式.....	222
5.4.8	照明功能.....	225
5.5	服务功能	226
5.5.1	诊断功能.....	226
5.5.2	用户数据.....	226
6	错误排除.....	228
7	废弃处理.....	229

1 一般性说明

在使用本设备之前，请仔细阅读使用说明书。请始终将使用说明书放在您方便拿取的地方。

安装完毕后，检查产品是否损坏。

1.1 所用图标

安全提示



警告!

警告可能出现的危险。
有可能造成严重的人身伤害或死亡。



小心!

警告可能出现的危险情况。
有可能造成轻微的人身伤害或财产损失。



注意

其他有用的应用提示信息。

操作指令

待执行的步骤以数字列表的形式呈现。步骤顺序必须遵守。

例如：

1. 操作步骤
2. 操作步骤

一项操作指令的结果描述如下：

例如：

- ⇒ 箭头
- ⇒ 箭头

列举

没有强制顺序的列举以要点列表的形式呈现。

例如：

- 要点 1
- 要点 2

1.2 目标群体

本快速指南的目标群体既包括安装工人和专业电工，也包括本产品的运营商。

安装工人：



这些专业人员根据运营商授权执行工作，为此，他们通过职业培训或类似的公司培训掌握必要的知识，以便能够以专业、适当、安全并防患的方式执行必要的工作。他们的工作由训练有素的监督人员/专业人员指导、检查并负责，后者由运营商指派。

专业电工：



由于本专业人员接受过专业培训，具备专业知识和经验，并了解相关的标准和规定，其能够在电气设备上工作，并能独立识别和避免可能的危险。专业电工已经接受过针对其具体工作地点的培训，并了解相关标准和规定。

运营商：

8岁以上儿童以及身体、感知或精神能力下降的人士或缺乏经验及知识的人士可在他人照看情况下或在经过本设备安全使用培训并了解使用潜在风险的情况下使用本设备。儿童不得用本设备玩耍。

1.3 质量担保

Villeroy & Boch 对因安装错误而造成的功能故障和损坏不承担任何责任。请仅使用 Villeroy & Boch 的原装配件。

2 安全



注意

您可在随附的安全手册中找到安全相关的重要信息。
请仔细阅读，操作产品时请遵守其内容。

2.1 按规使用

ProActive+ 仅可用淡水使用。

ProActive+ 仅可结合 ViConnect 冲水箱使用且其总高度为 1120 mm – 1180 mm。

按规使用也包括：

- 遵守使用说明书中的所有规定。
- 遵守安装说明书中的所有规定。
- 仅使用原装配件。
- 仅在建筑内使用本产品。

2.2 可合理预见的滥用

除“按规使用”中规定用途之外的任何用途或超出这些用途的任何用途均被视为不当使用。
因不当使用造成的损害由运营商负全部责任，制造商不承担任何责任。

3 技术数据

类别	说明
传感器功能	识别检测区域中的一个物体/人员
传感器原理	主动红外线
电源	仅通过开关电源件进行电网供电 <ul style="list-style-type: none"> • 初级：100-240 V AC，+/- 10%，50 - 60 Hz • 次级：7 V DC，2.5 A
操作元件	<ul style="list-style-type: none"> • 通过应用程序操作，请见 章节 5.2, "通过应用程序操作" • 通过传感器窗口选择设置/功能的操作，请见 章节 5.1, "通过传感器窗口操作的设计"
显示元件	智能手机或平板电脑，传感器窗口中的一个反馈 LED

设置功能 (出厂设置加粗显示)

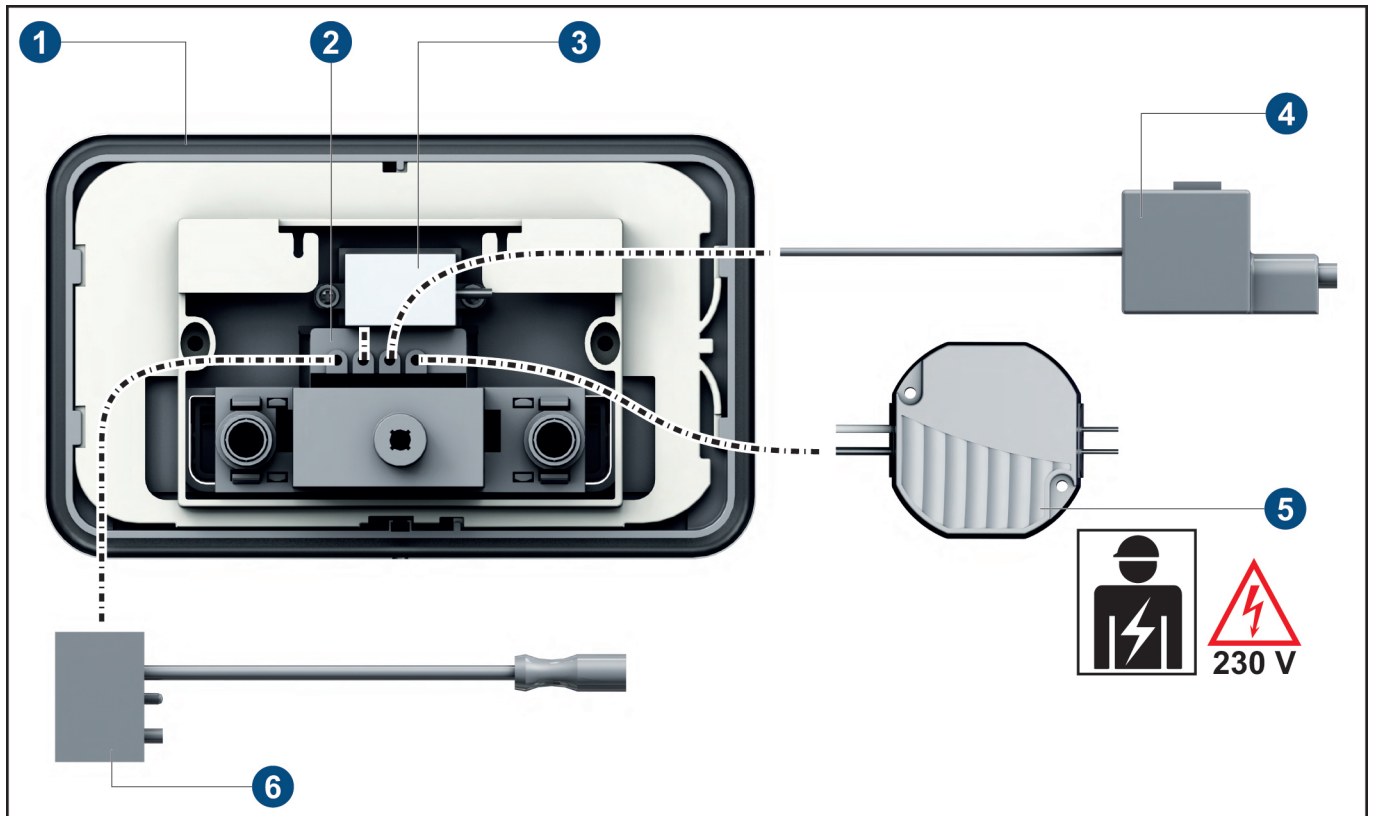
类别	说明
传感器范围	<ul style="list-style-type: none"> • 近距离 (约 40 cm) • 正常 (约 65 cm) • 远距离 (约 90 cm) 请见 章节 5.4.5, "传感器范围" 。
电子部件防护等级	IP 64* * 防尘，防止从各方向飞溅来的水

类别		说明
冲洗	冲水量	6.0/3.0 l/min 或 4.5/3.0 l/min 请见 章节 5.4.1, "冲水量" 。
	卫生冲水	开/关
	卫生冲水间隔	3/6/12/24/48/72 小时 请见 章节 5.4.3, "卫生冲水" 。
	预冲洗	开/关 请见 "自动预冲水" 。
	自动冲洗模式	关/单模式/双模式 请见 章节 5.4.4, "自动冲洗模式" 。
清洁/锁止模式	一般功能	功能允许/功能隐藏
	开启清洁模式	模式激活/模式禁用 请见 章节 5.4.7, "清洁模式" 。
	提前终止清洁模式	仅可通过应用程序操作
	清洁模式时长	60/90/120/180 秒
照明功能	一般功能	开/关 请见 章节 5.4.8, "照明功能" 。
	亮度	可在 10 %-100 % 之间调节，间隔为 10 %。 出厂设置为 70 %。
	时长	可在 10 秒-"开"之间调节，中间有十个间隔，每个间隔为 10 秒。 如选择级别"开"，则商标照明保持永久开启。 出厂设置为 60 秒。
	色温	可在 1 (=冷白) -5 (=暖白) 之间的五个级别调节。出厂设置为级别 3。

所有设置功能均可通过应用程序或传感器窗口重置为出厂设置，请见 [章节 5.3, "出厂设置"](#)。

4 产品说明

4.1 组件概览



- | | |
|----------|-----------------|
| 1 操作板 | 4 电机单元 |
| 2 控制模块 | 5 电源件 |
| 3 LED 模块 | 6 无线电接收器 (可选) |

可选组件

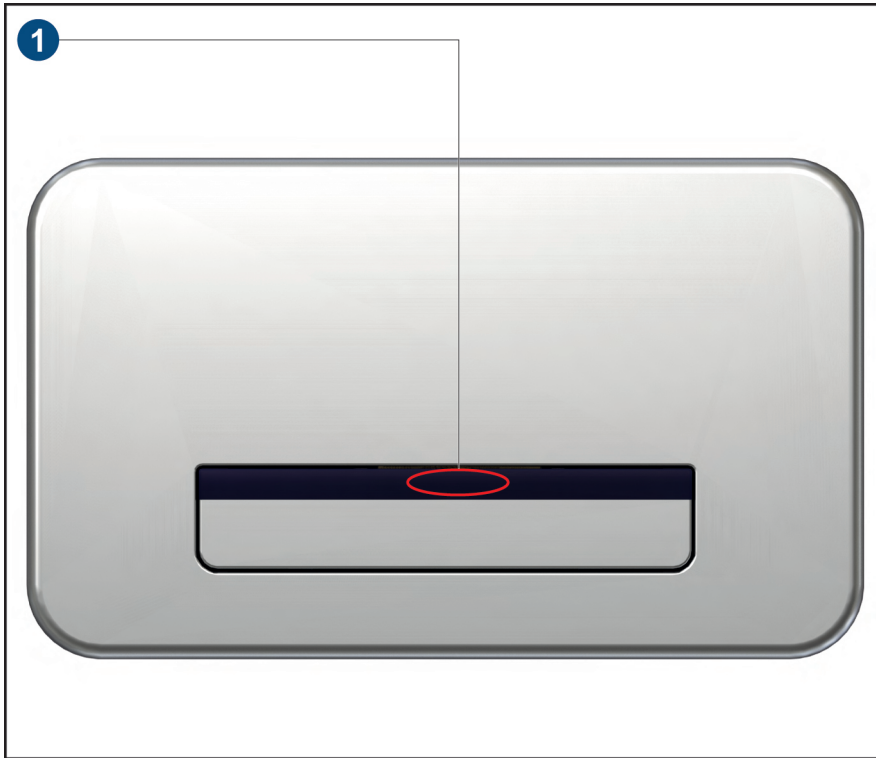
名称	商品编号	图示
无线电接收器	92091000	

配件

名称	商品编号	图示
用于 A200 + 固定套件的悬架	92090500	
用于 ProActive+ 的管道安装套件	92090600	
电机单元	92090700	
LED 模块	92090800	
电源件 100-240 V AC / 7 V DC	92090900	

4.2 一般性功能说明

ProActive+ 可通过红外传感器按钮实现非接触式手动或全自动冲洗，或通过马桶按钮实现手动、机械冲洗。



1 传感器区域

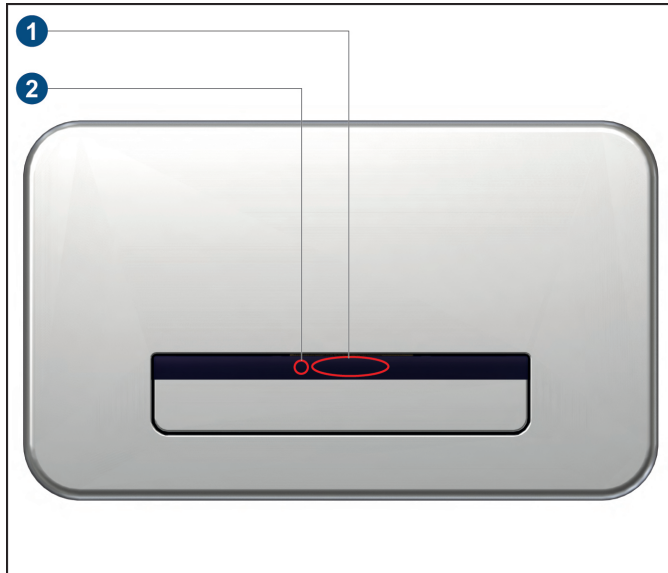
传感器位于手动冲洗按钮上方传感器窗条后侧中间的位置。

如需触发手动冲水，请将一只手置于传感器窗口（手部识别区域）的前方或上方，然后再远离。只有在手离开后才会冲洗。手动冲洗总是释放大冲水量。如果手在 4 秒（或更久）之后才离开手部识别区域，则不会冲水（超时）。

如激活自动冲洗模式（单模式或双模式），那么一旦用户离开传感器的检测区域，传感器系统也会自行冲洗。通过可选购的 ProActive+ 无线电接收器，也可通过配套的无线电发射器冲水，请见 [章节 4.1, "组件概览"](#)。

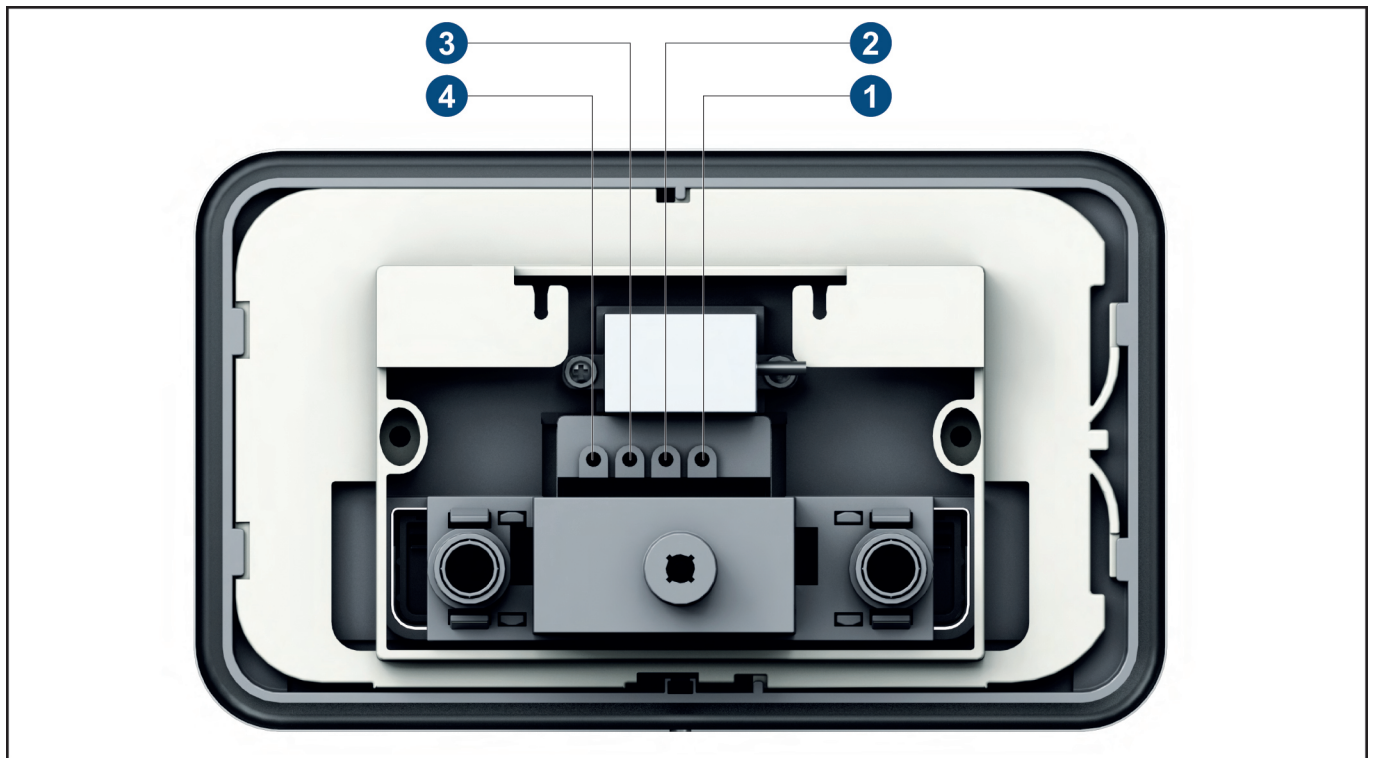
4.3 含有集成红外传感器的控制单元

ProActive+ 通过传感器窗口和安装在其后的发光二极管作为光信号进行操作。



- 1 传感器
- 2 发光二极管

控制单元有四个连接电缆。



- 1 电源件接口
- 2 电机单元接口
- 3 LED 模块接口
- 4 可选无线电接收器接口

4.4 蓝牙

ProActive+ 马桶传感器系统可使马桶控制装置与配套的蓝牙设备（例如平板电脑、智能手机）进行无线通讯。

通过蓝牙连接，可使用 ProActive+ 系统中的相关应用程序更改设置，以及读取诊断和统计数据。

蓝牙设备的最低要求为以下操作系统：

- iOS 11
- Android 8

5 操作

除了通过应用程序操作 ProActive+ 马桶控制装置外，还可通过传感器窗口改变选择性设置或选择某些模式。

通过传感器窗口操作 ProActive+ 马桶控制装置时，要求将手置于实际传感器窗口前约 1 cm 处，以更改设置或模式。

模式分为正常模式下的操作功能和服务模式下的设置变更。

服务模式

ProActive+ 马桶控制装置的服务模式在校准后立即开始，并持续约 300 秒。

这意味着必须重启系统，电源中断至少 15 秒，以便启动控制装置的服务模式。在这 300 秒运行时间内，可以进行设置（参数更改）。每次修改设置后，服务模式运行时间再次延长 300 秒，之后自动运行。

正常模式

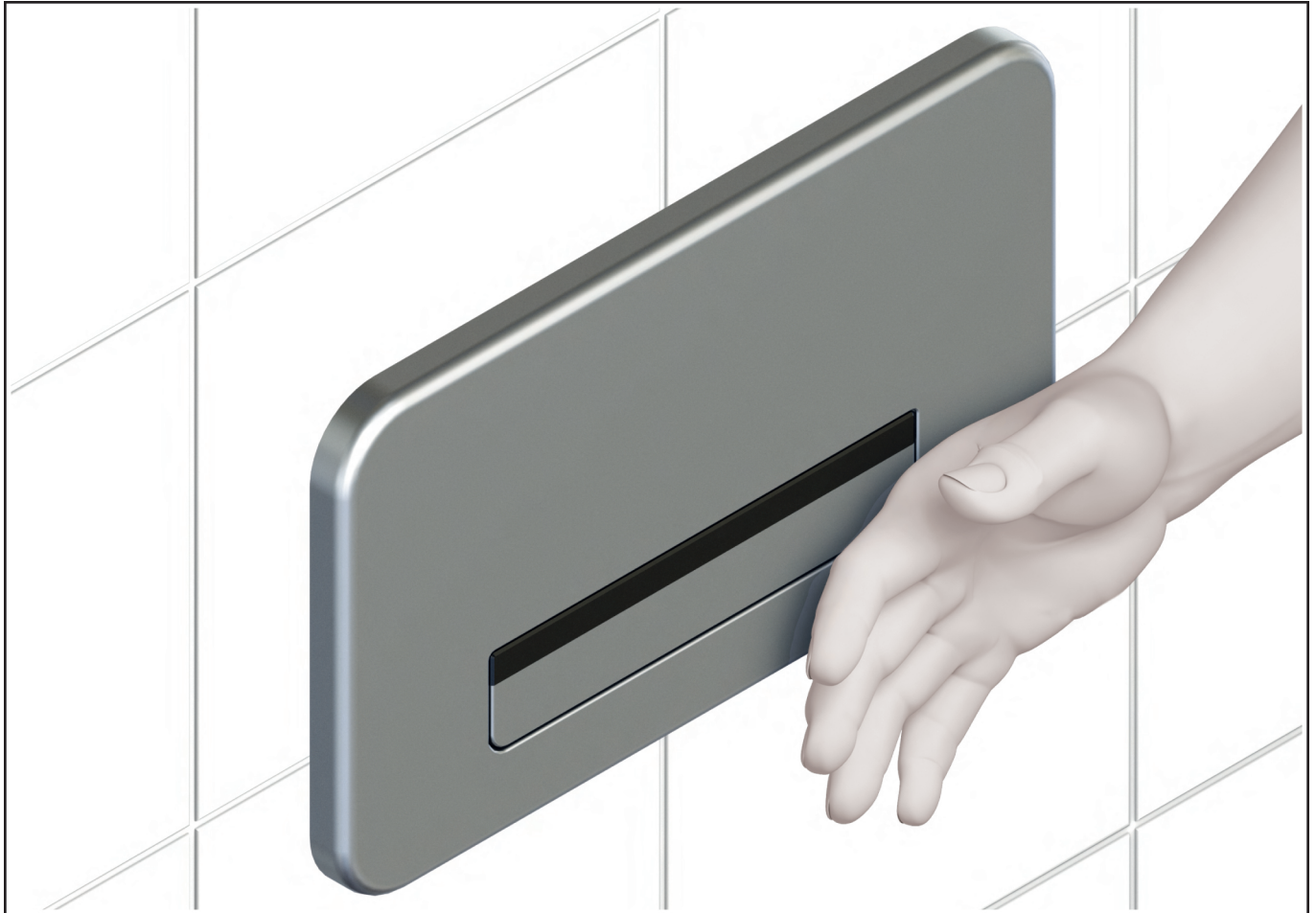
正常模式是系统的正常运行模式。

正常模式在服务模式结束后开始，并保持激活直至电源中断至少 15 秒使系统重启为止。

5.1 通过传感器窗口操作的设计

正常模式下的设置

若 ProActive+ 马桶控制装置处于正常模式，可通过传感器窗口激活清洁模式（若通过应用程序的这一模式处于允许状态的话）。如需启动清洁模式，请将手置于传感器窗口正前方一小段距离（约 1 厘米）处，然后在 10 秒后反馈 LED 灯亮起时立即把手移开。



服务模式下的设置

若 ProActive+ 马桶控制装置处于服务模式，可通过传感器窗口进行以下设置：

- 选择自动冲洗模式
- 激活/禁用卫生冲水功能
- 选择重置功能（将马桶控制装置恢复为出厂设置参数）

如需选择设置之一并在相应功能中更改设置，请将手置于传感器窗口正前方（约 1 cm 距离）5、10 或 15 秒，然后把手移开（参见下表）。

遮盖传感器	服务模式	设置	结果	LED 反馈
5 秒	1	自动冲洗	单模式	闪烁 1 次
			双模式	闪烁 2 次
			关闭	闪烁 3 次
10 秒	2	卫生冲水功能	已激活	闪烁 1 次
			已禁用	闪烁 2 次
15 秒	3	选择重置功能	设置列表	闪烁 5 次

5.2 通过应用程序操作

ProActive+ 马桶控制装置可通过系统中包含的蓝牙适配器与平板电脑或智能手机进行无线通讯。

此应用程序可从 App Store (iOS) 或 Google Play Store (Android) 免费下载。

此外，可使用此应用程序方便地更改所有可能的设置，并读取诊断和统计数据。

密码

只有使用密码才能更改设置。

交付时密码为“vb_proactive+”。

建议一开始就重新设置密码。请妥善保管您的密码。若您忘记了密码，请联系我们的服务团队。

5.3 出厂设置

所有设置均可随时重置为出厂设置。有关各项出厂设置的信息，请见 [章节 3, "技术数据"](#)。

设置可通过传感器窗口和应用程序重置。

使用传感器窗口重置

如需使用传感器窗口将设置重置为出厂设置，必须执行以下操作步骤：

1. 使系统进入服务模式（电源中断至少 15 秒并恢复）。
2. 等待校准。
 - ▶ LED 短暂亮起并熄灭。
3. 将手置于传感器窗口前 15 秒（距离约 1 cm）。
 - ▶ 此时，LED 在总计 15 秒后短暂亮起。
4. 将手从传感器区域移开。
 - ▶ LED 闪烁五次。
 - ▶ 设置已重置为出厂设置。

使用应用程序重置

如需使用应用程序将设置重置为出厂设置，必须执行以下操作步骤：

1. 在对应的 ProActive+ 马桶控制装置和应用程序之间建立蓝牙连接。
 2. 在应用程序的操作菜单中按下按钮重置为出厂设置。
- ▶ 设置已重置为出厂设置。



注意

如果电源中断，重启后，所有设置将保留。

5.4 基本功能

5.4.1 冲水量

ProActive+ 可以根据冲水箱设置，按以下冲水量设置运行：

- 4.5 l / 3.0 l
- 6.0 l / 3.0 l



注意

通过应用程序设置调节实际冲水量。无需为此手动设置冲水箱冲水量。

通过应用程序设置冲水量

如需通过应用程序设置冲水量，必须执行以下操作步骤：

1. 在对应的 ProActive+ 马桶控制装置和应用程序之间建立蓝牙连接。
 2. 在应用程序中选择需要的冲水量。
 3. 使用按钮传输将设置发送到 ProActive+ 马桶控制装置。
- ▶ 所选冲水量设置完毕。

5.4.2 扭转冲洗

当 ProActive+ 与我们创新的扭转冲洗马桶结合使用时，扭转冲洗设置可以实现完美匹配的冲水性能。

使用带有扭转冲洗功能的马桶时，应开启扭转冲洗按钮。

5.4.3 卫生冲水

当卫生冲水激活时，首次冲水在最后一次使用的 24 小时后进行，如果之后的时间段内未使用马桶，则每 24 小时冲水一次。冲水时始终按照当前设定的大冲水量冲水。

两次卫生冲水之间的间隔可以通过应用程序或传感器窗口设置。

在出厂设置中，卫生冲水已禁用。

使用传感器窗口激活/禁用卫生冲水

如需使用传感器窗口激活/禁用卫生冲水，必须执行以下操作步骤：

1. 使系统进入服务模式（电源中断至少 15 秒并恢复）。
2. 等待校准。
 - ▶ LED 短暂亮起并熄灭。
3. 将手置于传感器窗口前总计 10 秒（距离约 1 cm）。
 - ▶ 此时，LED 在 5 秒和 10 秒后短暂亮起。
4. 将手从传感器窗口移开。
 - ▶ LED 闪烁 1 次：卫生冲水模式已激活。
 - ▶ LED 闪烁 2 次：卫生冲水模式已禁用。

使用应用程序设置卫生冲水

激活/禁用卫生冲水

如需使用应用程序激活/禁用卫生冲水，必须执行以下操作步骤：

1. 在对应的 ProActive+ 马桶控制装置和应用程序之间建立蓝牙连接。
2. 在应用程序中选择卫生冲水功能开/关
3. 使用按钮传输将设置发送到 ProActive+ 马桶控制装置。
 - ▶ 现在，卫生冲水要么已激活（开），要么已禁用（关）。

设置卫生冲水间隔

如需使用应用程序设置卫生冲水间隔，必须执行以下操作步骤：

1. 在对应的 ProActive+ 马桶控制装置和应用程序之间建立蓝牙连接。
2. 请确保卫生冲水功能已激活。
3. 请选择相应的冲水间隔。
 - ▶ 可选择以下冲水间隔：3 小时，6 小时，12 小时，24 小时，48 小时，72 小时
 - ▶ 选择相应的冲水间隔后，卫生冲水间隔设置完成。

5.4.4 自动冲洗模式

ProActive+ 马桶控制装置不仅可以手动、免触摸地触发冲水，而且一旦用户离开系统的检测区域，便可以全自动冲水。

此自动冲水功能就是自动冲洗模式。自动冲洗模式可选择三种模式：

- 关：自动冲水已禁用。仅可通过传感器系统手动冲水。
- 单模式：自动冲水已激活，但自动冲水时始终仅释放大冲水量。
- 双模式：自动冲水已激活，且系统自行判断释放小冲水量还是大冲水量。

自动冲洗模式中的冲水延迟

在用户离开传感器检测区域后，激活的自动冲洗模式启动自动冲洗，冲洗会有五秒的延迟。

双模式自动冲洗模式中的自适应冲水量判断

根据时间和距离参数，双模式自动冲洗模式中的冲洗系统会自行判断触发小冲水量还是大冲水量。

若操作者在附近区域停留了至少 30 秒，但少于约 90 秒，都进行一次小冲水。若操作者在附近区域停留超过 90 秒，则进行一次大冲水。

使用传感器窗口设置自动冲洗模式

如需使用传感器窗口设置自动冲洗模式，必须执行以下操作步骤：

1. 使系统进入服务模式（电源中断至少 15 秒并恢复）。
2. 等待校准。
 - ▶ LED 短暂亮起并熄灭。
3. 将手置于传感器窗口前总计 5 秒（距离约 1 cm）。
 - ▶ 此时，LED 在 5 秒后短暂亮起。
4. 将手从传感器窗口移开。
 - ▶ LED 闪烁一次：自动冲洗模式已激活，并以单模式运作。
 - ▶ LED 闪烁两次：自动冲洗模式已激活，并以双模式运作。
 - ▶ LED 闪烁三次：自动冲洗模式已禁用。



注意

请重复这一程序直至达到所需的模式。

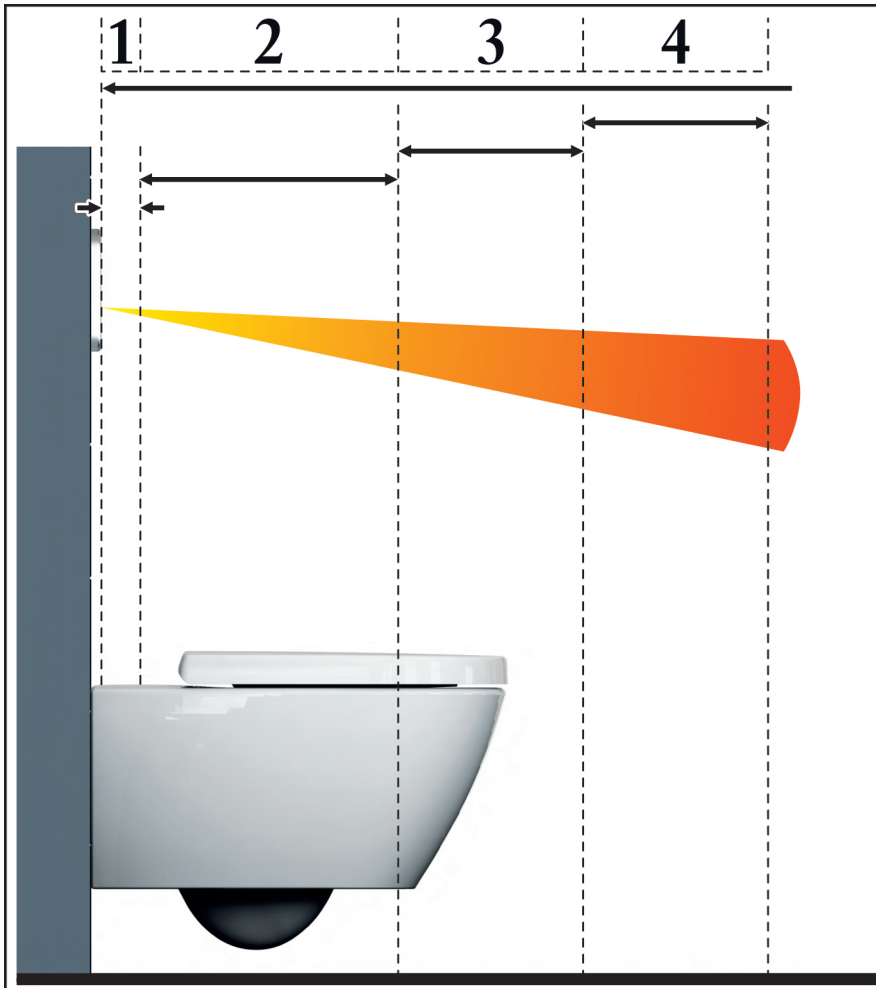
使用应用程序设置自动冲洗模式

如需使用应用程序设置自动冲洗模式，必须执行以下操作步骤：

1. 在对应的 ProActive+ 马桶控制装置和应用程序之间建立蓝牙连接。
2. 在应用程序中选择所需的自动冲洗模式（关 / 单模式 / 双模式）。
3. 使用按钮传输将设置发送到 ProActive+ 马桶控制装置。
 - ▶ 根据选择的不同，自动冲洗模式可以激活（在单模式或双模式下）或禁用（关）。

5.4.5 传感器范围

对于自动冲洗功能，传感器系统可在距离传感器窗口 90 cm 以内的地方监控房间。



传感器区域划分为以下区域：

- 手部识别区域：距离传感器窗口约 0-4 cm
- 附近区域：距离传感器窗口最远约 40 cm
- 正常区域：距离传感器窗口约 40-65 cm
- 远距离区域：距离传感器窗口约 65-90 cm

各个区域的距离参数在规定的区间内会有所不同，因为它们取决于现场的反射条件。

使用应用程序设置远距离范围

ProActive+ 马桶控制装置的远距离范围可以根据环境条件的不同分别设置为以下三种范围级别：

- 短：距离传感器窗口约 40 cm
- 中：距离传感器窗口约 65 cm
- 长：距离传感器窗口约 90 cm

如需使用应用程序设置传感器远距离区域范围，必须执行以下操作步骤：

1. 在对应的 ProActive+ 马桶控制装置和应用程序之间建立蓝牙连接。
2. 选择所需的范围级别。
3. 使用按钮传输将所选设置发送到 ProActive+ 马桶控制装置。
▶ 根据选择的不同，远距离区域范围已设置完毕。

5.4.6 自动预冲水

如有需要，ProActive+ 马桶控制装置还可实现预冲水功能作为额外的卫生特色，只要在传感器系统检测范围内识别到用户至少 2 秒且最后一次冲水时间超过一分钟时。此时释放冲水量约为 1 升。

使用应用程序激活/禁用自动预冲水

如需使用应用程序激活/禁用自动预冲水，必须执行以下操作步骤：

1. 在对应的 ProActive+ 马桶控制装置和应用程序之间建立蓝牙连接。
2. 在应用程序中选择预冲水功能开/关。
3. 使用按钮传输将所选设置发送到 ProActive+ 马桶控制装置。
▶ 现在，预冲水要么已激活（开），要么已禁用（关）。

5.4.7 清洁模式

ProActive+ 系统提供一种清洁模式，可以在预先设定的时间内对其进行阻断，以便在不触发传感器冲洗的情况下清洁马桶面板和马桶。

一旦启动清洗模式，则根据预设的清洁模式运行时间关闭传感器系统。在清洁模式运行时间结束后，传感器系统返回到正常运行模式。

用传感器窗口激活清洁模式



注意

如需使用传感器窗口激活清洁模式，必须在应用程序中把清洁模式设置在允许状态下。

如需使用传感器窗口激活清洁模式，必须执行以下操作步骤：

1. 确保系统处于正常模式。
2. 将手置于传感器窗口前总计 10 秒（距离约 1 cm）。
 - ▶ 此时，LED 在 10 秒后短暂亮起。
3. 将手从传感器窗口移开。
 - ▶ 在预设的清洁模式运行时间内，LED 以五秒为间隔短暂闪烁。
 - ▶ 在预设的清洁模式运行时间内，清洁模式处于激活状态。
 - ▶ 只能通过应用程序提前终止清洁模式。

使用应用程序设置清洁模式功能

使用应用程序激活/禁用清洁模式

如需完全允许/禁止清洁模式功能，必须执行以下步骤：

1. 在对应的 ProActive+ 马桶控制装置和应用程序之间建立蓝牙连接。
2. 在应用程序中选择清洁模式功能开/关。
3. 使用按钮传输按钮将设置发送到 ProActive+ 马桶控制装置。
 - ▶ 现在，清洁模式功能要么已激活（允许），要么已禁用（关）。

使用应用程序确定清洁模式运行时间

如需使用应用程序确定清洁模式运行时间，必须执行以下操作步骤：

1. 在对应的 ProActive+ 马桶控制装置和应用程序之间建立蓝牙连接。
2. 确保清洁模式功能（开/关按钮）已激活。
 - ▶ 在下一个设置窗口中可选择以下清洁模式运行时间：60 秒，90 秒，120 秒，180 秒
3. 请选择相应的清洁模式运行时间。
4. 使用按钮传输按钮将设置发送到 ProActive+ 马桶控制装置。
 - ▶ 所选清洁模式运行时间已激活。

使用应用程序启动/终止清洁模式

如需使用应用程序启动或终止清洁模式，必须执行以下操作步骤：

1. 在对应的 ProActive+ 马桶控制装置和应用程序之间建立蓝牙连接。
2. 在应用程序的操作菜单中点击开启清洁模式或关闭清洁模式。
 - ▶ 现在，清洁模式已开启或已终止。

5.4.8 照明功能

ProActive+ 提供一个可选的商标区域照明功能，可进行个性化设置。此处可通过应用设置决定永久照亮还是限时照亮商标，以及白色商标照明的亮度和色温。

激活/禁用照明功能

如需激活/禁用照明功能，必须执行以下步骤：

1. 在对应的 ProActive+ 马桶控制装置和应用程序之间建立蓝牙连接。
2. 在应用程序中选择照明功能开 / 关。
3. 使用按钮传输将所选设置发送到 ProActive+ 马桶控制装置。
▶ 现在，照明功能要么已激活（开），要么已禁用（关）。

确定亮度、照明时长及色温

如需设置照明功能的亮度、照明时长及色温参数，必须执行以下操作步骤：

1. 在对应的 ProActive+ 马桶控制装置和应用程序之间建立蓝牙连接。
2. 确保照明功能已激活。
▶ 在下一个设置窗口中可选择亮度、照明时长及色温的设置。
 - 亮度：
此处可在 10 %-100 % 之间以 10 % 为间隔选择亮度级别。
 - 照明时长：
本设置决定了用户离开检测区域后，照明灯将开启多久。当用户进入检测区域时，照明灯打开。
此处，照明时长可在 10 秒-ON 之间选择，间隔为 10 秒。
如果选择 ON 设置，则照明灯保持永久开启状态。
 - 色温：
商标照明是白色的。通过色温设置，可以选择从冷白到暖白的五个层级。级别 1 为冷白，级别 5 为暖白。
3. 选择所需的亮度、照明时长和色温。
4. 使用按钮传输将所选设置发送到 ProActive+ 马桶控制装置。
▶ 现在，照明已个性化设置完毕。

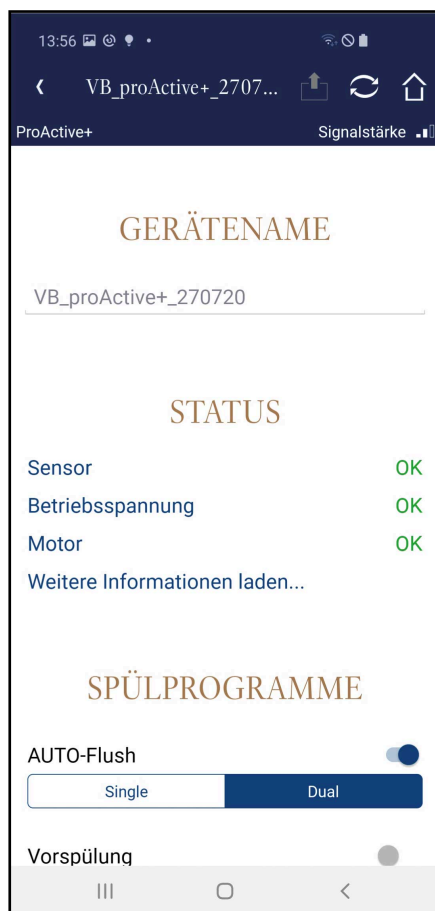
5.5 服务功能

5.5.1 诊断功能

ProActive+ 可以通过应用程序对以下参数进行功能检查，并在必要时给出错误原因的指示：

- 电机功能性
- 电源状态
- 传感器功能性

如需使用诊断功能，必须在相应的 ProActive+ 马桶控制装置和应用程序之间建立连接。



诊断结果显示诊断区域应用程序界面设备名称功能下方的主页面。

5.5.2 用户数据

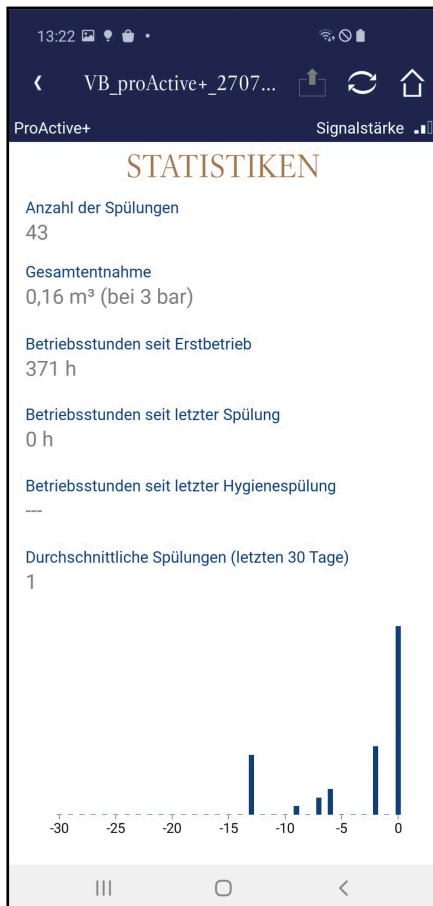
ProActive+ 可通过应用程序报告各类统计数值，此外，还能提供各系统的使用频率和用水量指示。

以下统计参数由马桶控制装置收集，并可通过应用程序输出：

- 冲水总次数
- 大冲水次数
- 小冲水次数
- 耗水量，单位为 m³

- 启用以来的工作小时数
- 最近 30 天的平均冲水次数
- 自上次冲水以来的时间
- 自上次卫生冲水以来的时间

如需使用统计功能，必须在相应的 ProActive+ 马桶控制装置和应用程序之间建立连接。



统计数据显示统计区域应用程序界面中所有设置功能的下方。

6 错误排除

错误	可能原因	错误排除
马桶不冲水	没有电源	确保电源件已与控制装置连接。
		检查电源件和屋内电源接口的连接情况。
		检查电源件和马桶控制装置的电缆连接情况。
		如果可能，请通过应用程序的诊断功能检查电源，请见 章节 5.5.1, "诊断功能" 。
	没有水供应	打开供水管道的截止阀。
		确保电机已与控制装置连接。
		通过应用程序的诊断功能检查电机功能，请见 章节 5.5.1, "诊断功能" 。
		检查电机执行器与冲水箱阀门是否正确连接。
	冲水系统处于错误模式	检查自动冲洗模式是否设置为单模式或双模式，请见 章节 5.4.4, "自动冲洗模式" 。必须符合这一设置，才能通过系统释放自动冲水。
	传感器模块无功能	确保传感器窗口没有损坏，没有脏污或覆盖物。
通过应用程序的诊断功能检查传感器模块功能，请见 章节 5.5.1, "诊断功能" 。		
虽然并未使用过，但马桶冲水。	卫生冲水已激活	禁用卫生冲水，请见 章节 5.4.3, "卫生冲水" 。
	选择的传感器范围过大或不适用于相应的房间	通过应用程序将传感器范围设置为另一个级别，请见 章节 5.4.5, "传感器范围" 。
马桶未停止冲水	机械堵塞	确保电机没有卡住。
		确保机械阀门没有卡住。
	停电	确保系统有电压。

7 废弃处理



回收或妥善处置电子设备。处置电子设备前，请取出所有电池。请勿将电子设备丢弃在生活垃圾中。

遵守当地法规。



回收或妥善处置电池。请勿将电池丢弃在生活垃圾中。

遵守当地法规。

Stopka redakcyjna

Villeroy & Boch AG

Saaruferstraße

66693 Mettlach

Niemcy

Telefon: +49 (0) 68 64 / 8 10

E-mail: information@villeroy-boch.com

www.villeroy-boch.com

Bez pisemnej zgody Villeroy & Boch AG nie można pobierać ani wykorzystywać zdjęć z naszych stron.

Copyright

Villeroy & Boch AG

Odpowiedzialność

Treść naszych stron została przygotowana z największą starannością. Nie przejmujemy jednak odpowiedzialności za jej prawidłowość, kompletność i aktualność. Villeroy & Boch AG odpowiada za własne treści, które udostępnia zgodnie z ogólnymi przepisami prawa. Należy odróżnić odsyłacze („linki”) do treści udostępnianych przez innych dostawców od treści własnych. Jeśli dowiemy się, że treści, do których prowadzą linki, podlegają odpowiedzialności cywilnej lub karnej, usuniemy te linki.



Logotyp oraz słowny znak towarowy Bluetooth® są zastrzeżonymi znakami towarowymi, których prawa są własnością Bluetooth SIG. Wykorzystanie go przez Villeroy & Boch jest objęte licencją. Inne znaki towarowe i nazwy marek należą do ich właścicieli.



Ten produkt spełnia wszystkie kryteria CE. Deklarację zgodności można uzyskać w Villeroy & Boch.

Spis treści

1	Informacje ogólne.....	232
1.1	Symbole i ich znaczenie	232
1.2	Grupy docelowe	233
1.3	Gwarancja	233
2	Bezpieczeństwo.....	234
2.1	Używanie zgodne z przeznaczeniem	234
2.2	Możliwe nieprawidłowe używanie	234
3	Dane techniczne.....	235
4	Opis produktu.....	237
4.1	Zestawienie elementów	237
4.2	Ogólny opis działania	239
4.3	Zespół sterujący z wbudowanym czujnikiem podczerwieni	240
4.4	Bluetooth	241
5	Obsługa.....	241
5.1	Koncepcja obsługi za pomocą okienka czujnika	243
5.2	Obsługa za pomocą aplikacji	244
5.3	Ustawienia fabryczne	244
5.4	Funkcje podstawowe	245
5.4.1	Objętość spłukiwania.....	245
5.4.2	Twistflush.....	246
5.4.3	Spłukiwanie higieniczne.....	246
5.4.4	Tryb AUTO-Flush.....	247
5.4.5	Zasięg czujnika.....	249
5.4.6	Automatyczne spłukiwanie wstępne.....	250
5.4.7	Tryb czyszczenia.....	250
5.4.8	Funkcja podświetlenia.....	253
5.5	Funkcje serwisowe	254
5.5.1	Funkcja diagnostyczna.....	254
5.5.2	Statystyka użytkownika.....	254
6	Usuwanie usterek.....	256
7	Utylizacja.....	258

1 Informacje ogólne

Przed rozpoczęciem użytkowania urządzenia należy dokładnie przeczytać instrukcję obsługi. Niniejszą instrukcję obsługi należy zawsze przechowywać w miejscu dostępnym dla użytkownika. Po zakończeniu montażu należy sprawdzić, czy produkt nie jest uszkodzony.

1.1 Symbole i ich znaczenie

Środki ostrożności



Ostrzeżenie

Ostrzeżenie przed możliwymi zagrożeniami.
Zagrożenie śmiercią lub poważnym urazem fizycznym.



Ostrożnie

Ostrzeżenie przed możliwymi zagrożeniami.
Zagrożenie lekkim urazem fizycznym lub szkodą materialną.



Wskazówka

Zawiera informacje dotyczące użytkowania i inne przydatne informacje.

Wskazówki postępowania

Konieczne do wykonania czynności zostały wymienione w postaci listy numerycznej. Należy przestrzegać kolejności czynności.

Przykład:

1. Czynność
2. Czynność

Wyniki wskazówki postępowania są prezentowane w następujący sposób:

Przykład:

- ⇒ Strzałka
- ⇒ Strzałka

Wyliczenia

Wyliczenia, które nie wymagają konkretnej kolejności działań, zostały pokazane z użyciem punktów.

Przykład:

- Punkt 1
- Punkt 2

1.2 Grupy docelowe

Niniejsza instrukcja jest przeznaczona zarówno dla instalatorów i elektryków, jak i osób używających ten wyrób.

Instalatorzy:



Ta grupa fachowców wykonuje prace w sposób fachowy i bezpieczny na podstawie uprawnień udzielonych przez użytkownika i zgodnie z konieczną wiedzą uzyskaną w formie wykształcenia zawodowego lub porównywalnego wykształcenia. Ich praca musi być nadzorowana, kontrolowana, a odpowiedzialność za nią ponosi odpowiednio wyszkolony personel zatrudniony przez użytkownika.

Wykwalifikowany elektryk:



Ten fachowiec może na podstawie swojego wykształcenia zawodowego, wiedzy i doświadczenia oraz znajomości obowiązujących norm i przepisów wykonywać prace przy instalacjach elektrycznych i samodzielnie rozpoznaje możliwe zagrożenia i potrafi im zapobiec. Wykwalifikowany elektryk posiada wykształcenie w kierunku konkretnego obszaru zadań i zna dotyczące tego obszaru normy i przepisy.

Użytkownik:

Urządzenie może być używane przez dzieci powyżej 8 roku życia oraz osoby o ograniczonych zdolnościach fizycznych, sensorycznych lub umysłowych, lub osoby nieposiadające doświadczenia i wiedzy, jeżeli były nadzorowane lub poinstruowane w zakresie bezpiecznego używania urządzenia i rozumieją wynikające z tego zagrożenia. Dzieci wymagają nadzoru, aby uniemożliwić im zabawę urządzeniem.

1.3 Gwarancja

Villeroy & Boch nie ponosi odpowiedzialności za wadliwe działanie i uszkodzenia spowodowane nieprawidłowym montażem. Należy stosować tylko oryginalne części firmy Villeroy & Boch.

2 Bezpieczeństwo



Wskazówka

Ważne informacje na temat bezpieczeństwa znajdują się w załączonej broszurze bezpieczeństwa.

Należy ją dokładnie przeczytać i stosować się do zawartych w niej informacji podczas obsługi produktu.

2.1 Używanie zgodne z przeznaczeniem

ProActive+ wolno użytkować tylko ze świeżą wodą.

ProActive+ należy użytkować tylko ze spłuczkami ViConnect o wysokości całkowitej 1120-1180 mm.

Używanie zgodne z przeznaczeniem oznacza również:

- postępowanie zgodnie z wszystkimi wskazówkami zawartymi w instrukcji obsługi.
- postępowanie zgodnie z wszystkimi wskazówkami zawartymi w instrukcji montażu.
- używanie wyłącznie oryginalnych części zamiennych.
- używanie produktu wyłącznie w budynkach.

2.2 Możliwe nieprawidłowe używanie

Każdy inny rodzaj wykorzystania miski nie opisany w rozdziale „Używanie zgodne z przeznaczeniem” jest niezgodny z przeznaczeniem.

Producent nie ponosi żadnej odpowiedzialności za szkody powstałe w wyniku używania niezgodnego z przeznaczeniem; jedyną odpowiedzialność za takie szkody ponosi użytkownik.

3 Dane techniczne

Kategoria	Opis
Działanie czujnika	Rozpoznawanie obiektu lub osoby w polu detekcji
Zasada działania czujnika	Aktywny czujnik podczerwieni
Napięcie zasilające	Wyłącznie zasilanie sieciowe przez zasilacz impulsowy <ul style="list-style-type: none"> • Uzwojenie pierwotne: 100-240 V AC, +/- 10 %, 50-60 Hz • Uzwojenie wtórne: 7 V DC, 2,5 A
Elementy obsługi	<ul style="list-style-type: none"> • Obsługa za pomocą aplikacji – zob. rozdział 5.2, "Obsługa za pomocą aplikacji" • Obsługa selektywnych ustawień lub funkcji za pomocą okienka czujnika – zob. rozdział 5.1, "Koncepcja obsługi za pomocą okienka czujnika"
Elementy wyświetlające	Smartfon lub tablet, informacja za pomocą diody LED w okienku czujnika

Funkcje ustawiania (ustawienia fabryczne wyróżniono tłustym drukiem)

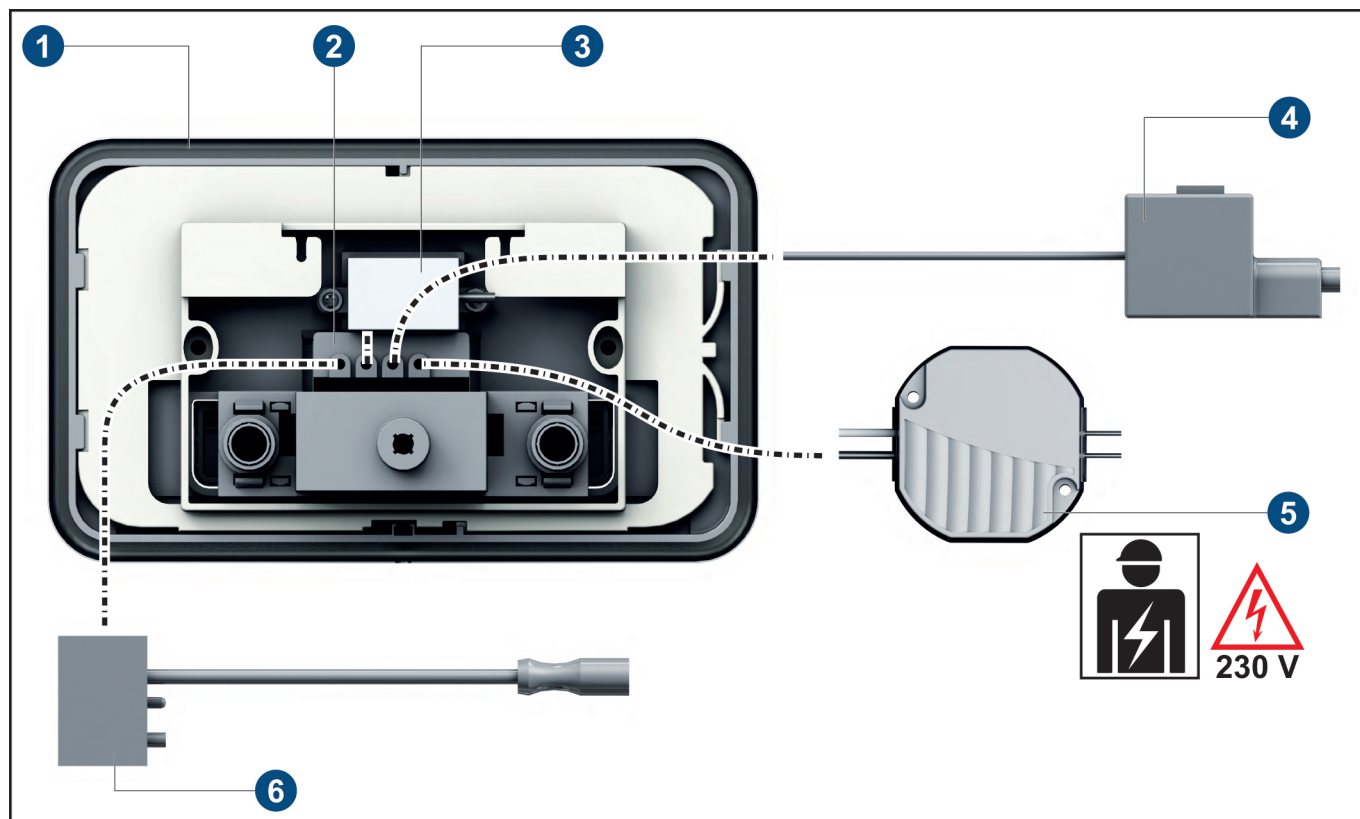
Kategoria	Opis
Zasięg czujnika	<ul style="list-style-type: none"> • Niewielka odległość (ok. 40 cm) • Normalna odległość (ok. 65 cm) • Duża odległość (ok. 90 cm) Zob. rozdział 5.4.5, "Zasięg czujnika" .
Stopień ochrony układu elektronicznego	IP 64* * Pyłoszczelność, ochrona przed bryzgami wody z dowolnego kierunku

Kategoria		Opis
Spłukiwanie	Objętość spłukiwania	6,0/3,0 l/min lub 4,5/3,0 l/min Zob. rozdział 5.4.1, "Objętość spłukiwania" .
	Spłukiwanie higieniczne	Wł./wył.
	Częstotliwość spłukiwania higienicznego	3/6/12/24/48/72 h Zob. rozdział 5.4.3, "Spłukiwanie higieniczne" .
	Spłukiwanie wstępne	Wł./wył. Zob. "Automatyczne spłukiwanie wstępne" .
	Tryb AUTO-Flush	Wył. / tryb Single / tryb Dual Zob. rozdział 5.4.4, "Tryb AUTO-Flush" .
Tryb czyszczenia/ blokowania	Działanie ogólne	Funkcja dozwolona/funkcja ukryta
	Uruchamianie trybu czyszczenia	Tryb włączony/tryb wyłączony Zob. rozdział 5.4.7, "Tryb czyszczenia" .
	Wcześniejsze zatrzymanie trybu czyszczenia	Możliwe wyłącznie z poziomu aplikacji
	Czas trwania trybu czyszczenia	60/90/120/180 s
Funkcja podświetlenia	Działanie ogólne	Wł./wył. Zob. rozdział 5.4.8, "Funkcja podświetlenia" .
	Jasność	Możliwość ustawiania zakresie 10-100% w odstępach co 10%. Ustawienie fabryczne wynosi 70%.
	Czas trwania	Możliwość ustawienia Wł. od 10 s; w dziesięciu stopniach co 10 sekund. Po wybraniu stopnia Wł. podświetlenie logo pozostaje stale włączone. Fabrycznie ustawiany czas wynosi 60 s.
	Temperatura barwowa	Możliwość ustawienia w pięciu stopniach od 1 (biały zimny) do 5 (biały ciepły). Ustawienie fabryczne: stopień 3.

Wszystkie funkcje ustawiane można zresetować do ustawień fabrycznych za pomocą aplikacji lub okienka czujnika – zob. [rozdział 5.3, "Ustawienia fabryczne"](#).

4 Opis produktu

4.1 Zestawienie elementów



1 Płyta uruchamiająca

2 Moduł sterujący

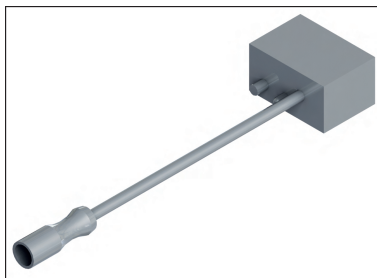
3 Moduł LED

4 Zespół silnika

5 Zasilacz

6 Odbiornik radiowy (opcja)

Elementy opcjonalne

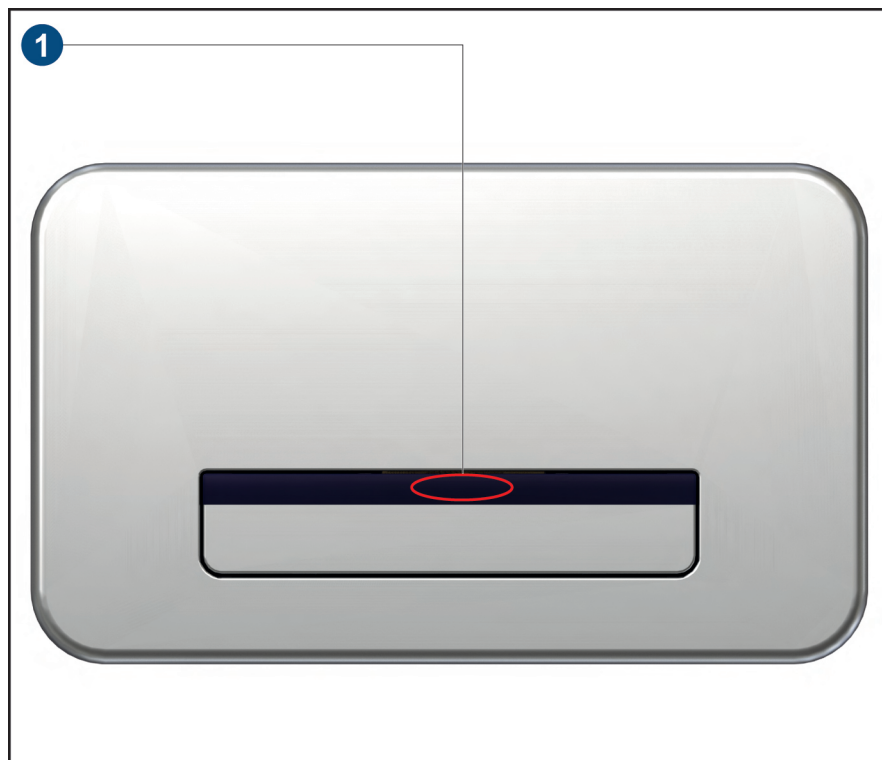
Opis	Numer artykułu	Ilustracja
Odbiornik radiowy	92091000	

Części zamienne

Opis	Numer artykułu	Ilustracja
Rama montażowa do A200 i zestaw mocujący	92090500	
Zestaw przewodów do układu ProActive+	92090600	
Zespół silnika	92090700	
Moduł LED	92090800	
Zasilacz 100-240 V AC / 7 V DC	92090900	

4.2 Ogólny opis działania

ProActive+ umożliwia spłukiwanie bezdotykowe uruchamiane ręcznie lub spłukiwanie automatyczne przy wykorzystaniu przycisku z czujnikiem podczerwieni lub ręczne, mechaniczne uruchamianie spłukiwania przyciskiem WC.



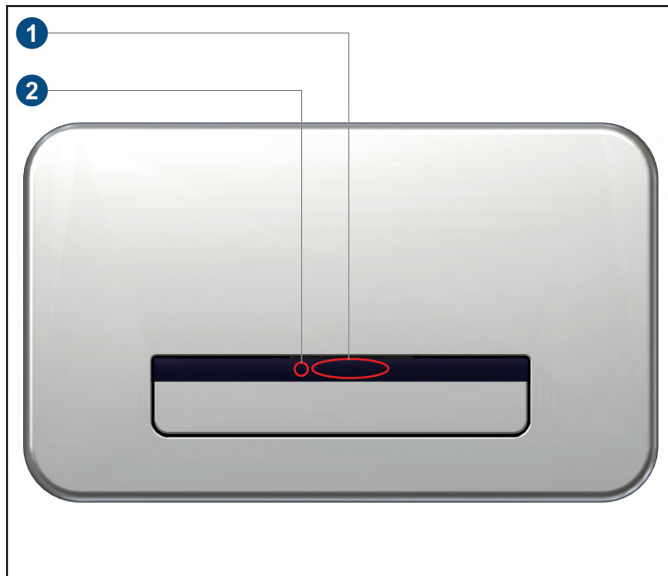
1 Pole czujnika

Czujnik znajduje się na środku za paskiem okienka czujnika nad ręcznym przyciskiem spłukiwania. W celu uruchomienia ręcznego spłukiwania należy przytrzymać dłoń przed okienkiem czujnika lub na nim (w obszarze detekcji dłoni), a następnie oddalić dłoń. Spłukiwanie następuje dopiero po oddaleniu dłoni. Spłukiwanie ręczne zawsze następuje przy użyciu dużej objętości wody spłukującej. Jeżeli dłoń zostanie cofnięta z obszaru detekcji dłoni dopiero po 4 s (lub później), to spłukiwanie się nie odbędzie (przekroczenie czasu).

Przy włączonym trybie spłukiwania AUTO-Flush (tryb Single lub Dual) układ sensoryczny spłukuje także samoczynnie natychmiast po opuszczeniu przez użytkownika pola detekcji czujnika. Spłukiwanie można także uruchomić za pomocą opcjonalnie dostępnego odbiornika radiowego do układu ProActive+ i kompatybilnego nadajnika radiowego – zob. [rozdział 4.1, "Zestawienie elementów"](#).

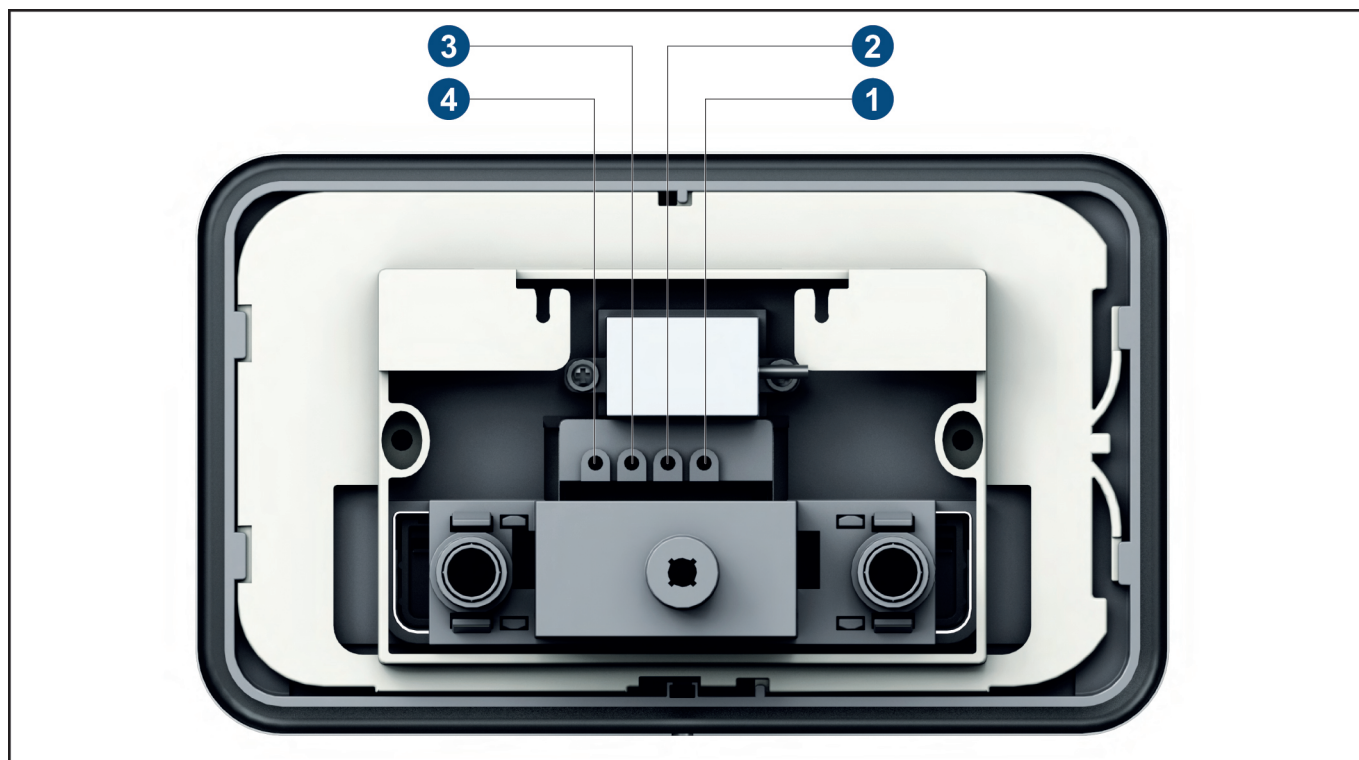
4.3 Zespół sterujący z wbudowanym czujnikiem podczerwieni

Obsługa układu ProActive+ następuje za pomocą okienka czujnika i umieszczonej za nim diody świecącej emitującej sygnały świetlne.



- 1 Czujnik
- 2 Dioda świecąca

Zespół sterujący jest wyposażony w cztery kable przyłączeniowe.



- | | |
|-----------------------------|---|
| 1 Przyłącze zasilacza | 3 Przyłącze modułu LED |
| 2 Przyłącze zespołu silnika | 4 Przyłącze opcjonalnego odbiornika radiowego |

4.4 Bluetooth

Układ sensoryczny WC ProActive+ umożliwia bezprzewodową komunikację między układem sterującym WC a kompatybilnym urządzeniem (np. tabletem, smartfonem) z funkcją Bluetooth. Za pomocą połączenia Bluetooth i odpowiedniej aplikacji można zmienić ustawienia w układzie ProActive+ oraz odczytać dane diagnostyczne i statystyki.

Minimalne wymagania odnośnie systemów operacyjnych dotyczące urządzeń z funkcją Bluetooth:

- iOS 11
- Android 8

5 Obsługa

Oprócz obsługi układu sterowania WC ProActive+ za pomocą aplikacji można także wykorzystać okienko czujnika do zmiany selektywnych ustawień lub wybierania określonych trybów.

W celu dokonania zmian ustawień lub trybów układ sterowania WC ProActive+ obsługuje się przy użyciu okienka czujnika, trzymając dłoń w odległości ok. 1 cm przed tym okienkiem.

W przypadku trybów rozróżnia się funkcje obsługi w trybie normalnym oraz zmiany ustawień w trybie serwisowym.

Tryb serwisowy

Tryb serwisowy układu sterowania WC ProActive+ rozpoczyna się bezpośrednio po kalibracji i trwa ok. 300 s.

Oznacza to, że niezbędne jest ponowne uruchomienie układu (przerwanie zasilania na przynajmniej 15 s), aby uruchomić tryb serwisowy układu sterowania. Następnie w czasie 300 s można dokonywać ustawień (zmiany parametrów). Po każdej modyfikacji ustawień czas trwania trybu serwisowego wydłuża się ponownie o 300 s, a następnie biegnie automatycznie.

Tryb normalny

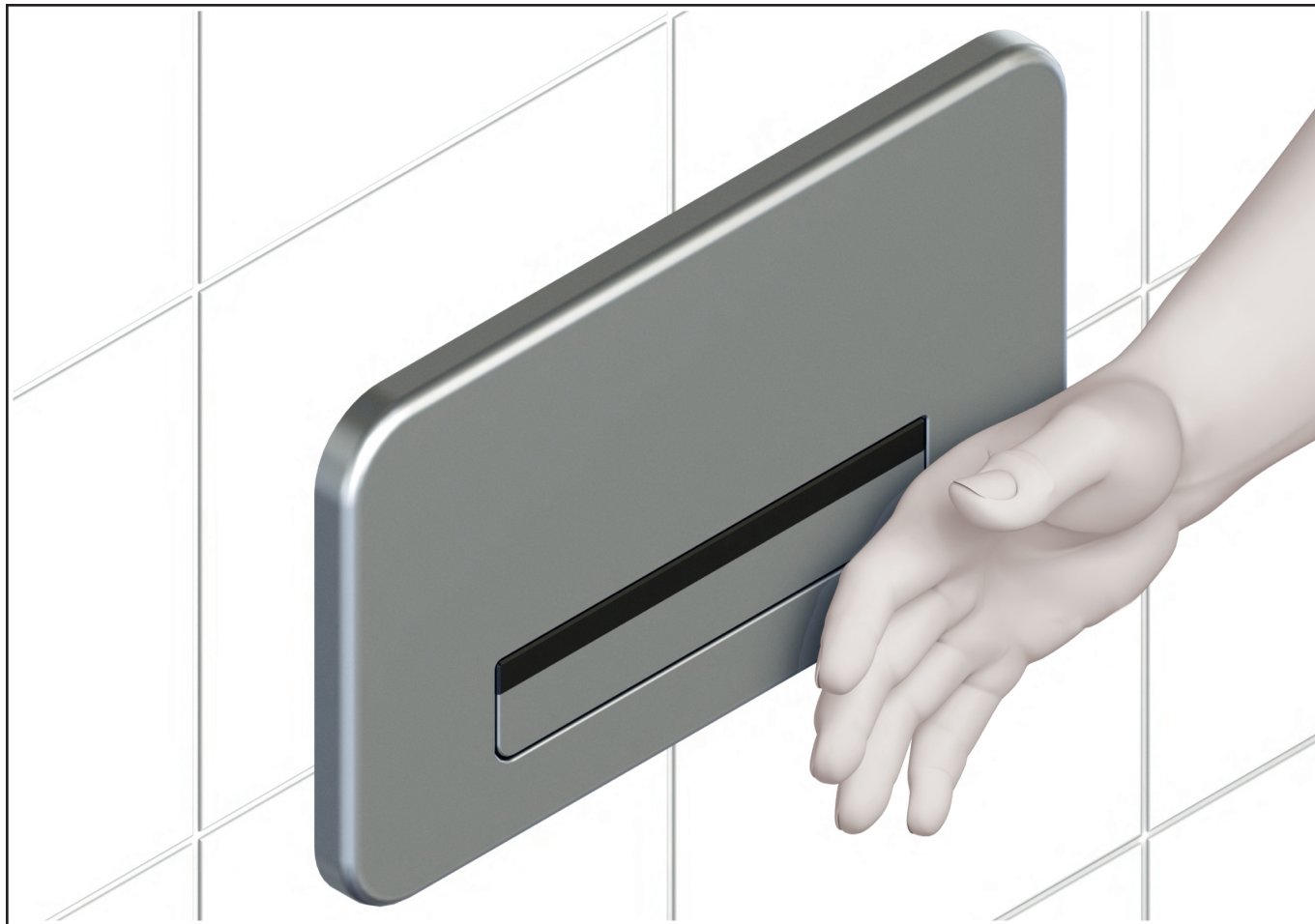
Tryb normalny jest normalnym trybem pracy układu.

Tryb normalny uruchamia się po upływie trybu serwisowego i pozostaje aktywny do czasu zainicjowania ponownego uruchomienia układu przez przerwanie zasilania napięciem przez przynajmniej 15 s.

5.1 Koncepcja obsługi za pomocą okienka czujnika

Ustawienia w trybie normalnym

Jeżeli układ sterowania WC ProActive+ znajduje się w trybie normalnym, za pomocą okienka czujnika można włączyć tryb czyszczenia (jeżeli w aplikacji znajduje się on w stanie dozwolonym). Aby uruchomić tryb czyszczenia, należy trzymać dłoń w małej odległości (ok. 1 cm) bezpośrednio przed okienkiem czujnika. Następnie oddalić dłoń, gdy po 10 s zaświeci się dioda LED.



Ustawienia w trybie serwisowym

Jeżeli układ sterowania WC ProActive+ znajduje się w trybie serwisowym, to za pomocą okienka czujnika można dokonać następujących ustawień:

- Wybór trybu AUTO-FLUSH
- Włączanie i wyłączanie funkcji spłukiwania higienicznego
- Wybór funkcji resetowania (resetowanie układu sterowania WC do parametrów fabrycznych)

W celu wybrania ustawień i dokonania zmiany ustawienia w odpowiedniej funkcji należy trzymać dłoń bezpośrednio przed okienkiem czujnika (w odległości ok. 1 cm) przez 5, 10 lub 15 s, a następnie oddalić dłoń (zob. następująca tabela).

Zasłonięcie czujnika	Tryb serwisowy	Ustawienie	Wynik	Informacja LED
5 s	1	AUTO-FLUSH	Single	1 mignięcie
			Dual	2 mignięcie
			Wył.	3 mignięcie
10 s	2	Funkcja spłukiwania higienicznego	Włączona	1 mignięcie
			Wyłączona	2 mignięcie
15 s	3	Wybór funkcji resetowania	Lista ustawień	5 mignięcie

5.2 Obsługa za pomocą aplikacji

Układ sterowania WC ProActive+ umożliwia bezprzewodową komunikację z tabletem lub smartfonem za pośrednictwem adaptera Bluetooth znajdującego się w układzie.

Aplikację można bezpłatnie pobrać ze sklepu App Store (iOS) lub Google Play (Android).

Za pomocą aplikacji można między innymi komfortowo zmienić wszystkie możliwe ustawienia oraz odczytać dane diagnostyczne i statystyki.

Hasło

Ustawienia można zmieniać tylko przy użyciu hasła.

W momencie dostawy hasło jest następujące: vb_proactive+.

Na początek zaleca się ustawienie nowego hasła. Należy starannie przechowywać swoje hasło. W razie zapomnienia swojego hasła należy skontaktować się z naszym zespołem serwisowym.

5.3 Ustawienia fabryczne

Wszystkie ustawienia można w dowolnym momencie zresetować do ustawień fabrycznych. Informacje na temat określonych ustawień fabrycznych – zob. [rozdział 3, "Dane techniczne"](#).

Ustawienia można zresetować zarówno za pomocą okienka czujnika, jak i aplikacji.

Resetowanie za pomocą okienka czujnika

Aby zresetować ustawienia do ustawień fabrycznych za pomocą okienka czujnika, należy wykonać następujące czynności:

1. Ustawić układ w trybie serwisowym (przerwać zasilanie napięciem na przynajmniej 15 s i ponownie włączyć zasilanie).
2. Poczekać na kalibrację.
 - ▶ Dioda LED zapala się na chwilę i gaśnie.
3. Przytrzymać dłoń przez 15 s przed okienkiem czujnika (w odległości ok. 1 cm).
 - ▶ Dioda LED zapala się na chwilę po upływie 15 s.
4. Zabrać dłoń z pola czujnika.

- ▶ Dioda LED miga pięć razy.
- ▶ Ustawienia są zresetowane do ustawień fabrycznych.

Resetowanie za pomocą aplikacji

Aby zresetować ustawienia do ustawień fabrycznych za pomocą aplikacji, należy wykonać następujące czynności:

1. Nawiązać połączenie Bluetooth między odpowiednim układem sterowania WC ProActive+ a aplikacją.
 2. W menu akcji aplikacji dotknąć przycisku Resetuj do ustawień fabrycznych.
- ▶ Ustawienia są zresetowane do ustawień fabrycznych.



Wskazówka

Jeśli zasilanie napięciem zostanie przerwane, wszystkie ustawienia zostaną zachowane po ponownym uruchomieniu urządzenia.

5.4 Funkcje podstawowe

5.4.1 Objętość spłukiwania

Zależnie od ustawienia w spłuczce układ ProActive+ można użytkować z następującymi ustawieniami objętości spłukiwania:

- 4,5 l / 3,0 l
- 6,0 l / 3,0 l



Wskazówka

Rzeczywistą objętość spłukiwania reguluje się przez ustawienie za pośrednictwem aplikacji. Nie trzeba ręcznie ustawiać objętości spłukiwania w spłuczce.

Ustawianie objętości spłukiwania za pomocą aplikacji

Aby ustawić objętość spłukiwania za pomocą aplikacji, należy wykonać następujące czynności:

1. Nawiązać połączenie Bluetooth między odpowiednim układem sterowania WC ProActive+ a aplikacją.
 2. Wybrać w aplikacji odpowiednią objętość spłukiwania.
 3. Przyciskiem Prześlij wysłać ustawienie do układu sterowania WC ProActive+.
- ▶ Wybrana objętość spłukiwania jest ustawiona.

5.4.2 Twistflush

Ustawienie Twistflush umożliwia doskonale dostosowanie wydajności spłukiwania, gdy układ ProActive+ jest połączony z naszymi innowacyjnymi WC Twistflush.

W przypadku użytkowania miski WC ze spłukiwaniem Twistflush należy włączyć przycisk Twistflush.

5.4.3 Spłukiwanie higieniczne

Po włączeniu spłukiwania higienicznego jest ono wykonywane najpierw po 24 godzinach od ostatniego użycia WC, a następnie co 24 godziny, jeżeli w tym czasie nie korzystano z WC. Następuje ono każdorazowo przy użyciu aktualnie ustawionej dużej objętości spłukiwania.

Odstęp czasowy między dwoma spłukowaniami higienicznymi można ustawić za pomocą aplikacji lub okienka czujnika.

W ustawieniu fabrycznym spłukiwanie higieniczne jest wyłączone.

Włączanie i wyłączanie spłukiwania higienicznego za pomocą okienka czujnika

Aby włączyć lub wyłączyć spłukiwanie higieniczne za pomocą okienka czujnika, należy wykonać następujące czynności:

1. Ustawić układ w trybie serwisowym (przerwać zasilanie napięciem na przynajmniej 15 s i ponownie włączyć zasilanie).
2. Poczekać na kalibrację.
 - ▶ Dioda LED zapala się na chwilę i gaśnie.
3. Przytrzymać dłoń przez 10 s przed okienkiem czujnika (w odległości ok. 1 cm).
 - ▶ Dioda LED zapala się na chwilę po upływie 5 s i 10 s.
4. Oddalić dłoń od okienka czujnika.
 - ▶ Dioda LED miga 1 raz: tryb spłukiwania higienicznego jest włączony.
 - ▶ Dioda LED miga 2 raz: tryb spłukiwania higienicznego jest wyłączony.

Ustawianie spłukiwania higienicznego za pomocą aplikacji

Włączanie i wyłączanie spłukiwania higienicznego

Aby włączyć lub wyłączyć spłukiwanie higieniczne za pomocą aplikacji, należy wykonać następujące czynności:

1. Nawiązać połączenie Bluetooth między odpowiednim układem sterowania WC ProActive+ a aplikacją.
2. Wybrać w aplikacji opcję Wł./wył. funkcję spłukiwania higienicznego.
3. Wysłać ustawienie za pomocą przycisku Prześlij do układu sterowania WC ProActive+.
 - ▶ Spłukiwanie higieniczne jest teraz włączone (wł.) lub wyłączony (wył.).

Ustawianie częstotliwości spłukiwania higienicznego

Aby ustawić częstotliwość spłukiwania higienicznego za pomocą aplikacji, należy wykonać następujące czynności:

1. Nawiązać połączenie Bluetooth między odpowiednim układem sterowania WC ProActive+ a aplikacją.
2. Upewnić się, czy funkcja spłukiwania higienicznego jest włączona.
3. Wybrać odpowiednią częstotliwość spłukiwania.
 - ▶ Można wybrać następujące częstotliwości spłukiwania: 3 h, 6 h, 12 h, 24 h, 48 h, 72 h
 - ▶ Po wybraniu odpowiedniej częstotliwości spłukiwania ustawianie częstotliwości spłukiwania higienicznego zostało zakończone.

5.4.4 Tryb AUTO-Flush

Układ sterowania WC ProActive+ oprócz ręcznego, bezdotykowego uruchamiania spłukiwania umożliwia także automatyczne spłukiwanie, gdy tylko użytkownik opuści obszar detekcji układu. Funkcja spłukiwania automatycznego jest nazywana trybem AUTO-Flush. W przypadku trybu AUTO-Flush można wybrać trzy tryby:

- OFF: Automatyczne spłukiwanie jest wyłączone. Układ sensoryczny umożliwia tylko spłukiwanie ręczne.
- SINGLE: Automatyczne spłukiwanie jest włączone, ale podczas spłukiwania automatycznego zawsze uwalniana jest tylko duża objętość spłukiwania.
- DUAL: Automatyczne spłukiwanie jest włączone, ale układ samoczynnie ustala objętość spłukiwania (mała lub duża).

Opóźnienie spłukiwania w trybie AUTO-Flush

Automatyczne spłukiwanie, inicjalizowane przez aktywny tryb Auto-Flush, następuje z opóźnieniem pięciu sekund od momentu opuszczenia przez użytkownika pola detekcji czujnika.

Adaptacyjne ustalanie objętości spłukiwania w trybie AUTO-Flush Dual

W trybie AUTO-Flush Dual, zależnie od parametrów czasu i odległości, układ spłukiwania samoczynnie ustala objętość spłukiwania (mała lub duża objętość).

Jeżeli użytkownik zatrzyma się w obszarze bliskim przez przynajmniej 30 s (ale krócej niż przez ok. 90 s), to również nastąpi małe spłukiwanie. Jeżeli użytkownik zatrzyma się dłużej niż przynajmniej 90 s w obszarze bliskim, to nastąpi duże spłukiwanie.

Ustawianie trybu AUTO-Flush za pomocą okienka czujnika

Aby ustawić tryb AUTO-Flush za pomocą okienka czujnika, należy wykonać następujące czynności:

1. Ustawić układ w trybie serwisowym (przerwać zasilanie napięciem na przynajmniej 15 s i ponownie włączyć zasilanie).
2. Poczekać na kalibrację.
 - ▶ Dioda LED zapala się na chwilę i gaśnie.
3. Przytrzymać dłoń przez 5 s przed okienkiem czujnika (w odległości ok. 1 cm).
 - ▶ Dioda LED zapala się na chwilę po 5 s.
4. Oddalić dłoń od okienka czujnika.
 - ▶ Dioda LED miga raz: tryb AUTO-Flush jest włączony i działa w trybie SINGLE.
 - ▶ Dioda LED miga dwa razy: tryb AUTO-Flush jest włączony i działa w trybie DUAL.
 - ▶ Dioda LED miga trzy razy: tryb AUTO-Flush jest wyłączony.



Wskazówka

Powtarzać tę procedurę do czasu osiągnięcia wybranego trybu.

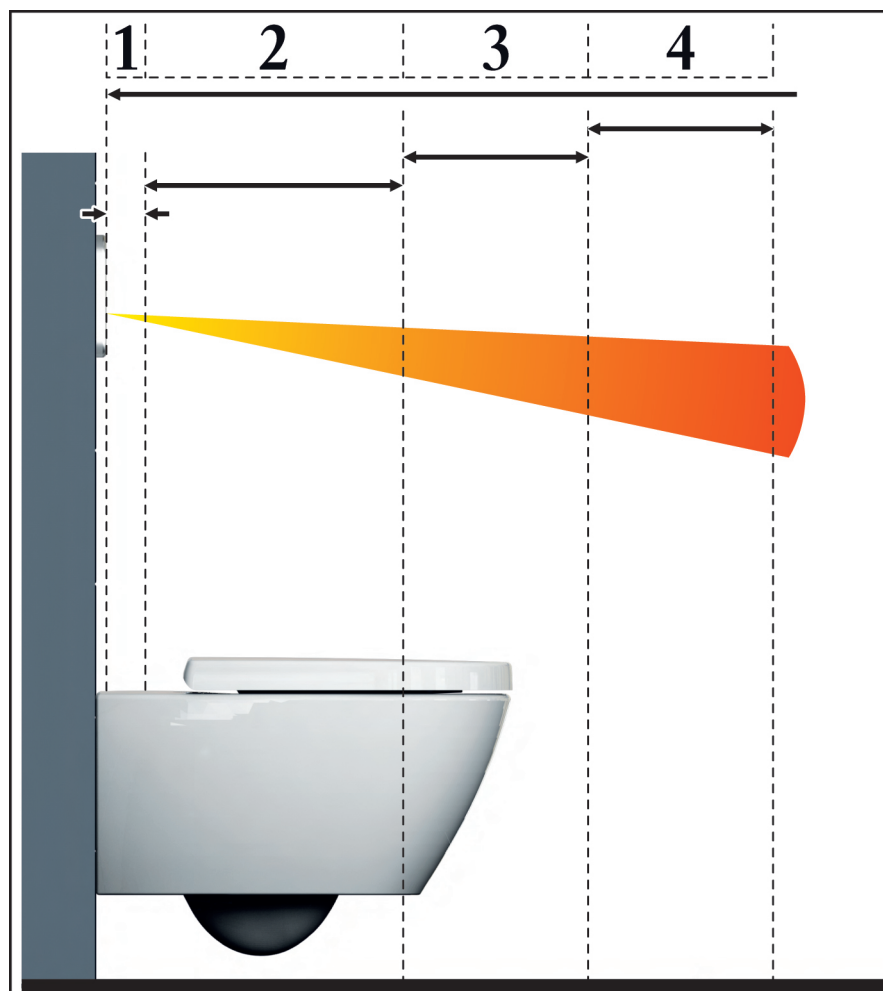
Ustawianie trybu AUTO-Flush za pomocą aplikacji

Aby ustawić tryb AUTO-Flush za pomocą aplikacji, należy wykonać następujące czynności:

1. Nawiązać połączenie Bluetooth między odpowiednim układem sterowania WC ProActive+ a aplikacją.
2. Wybrać odpowiedni tryb AUTO-Flush (OFF / SINGLE / DUAL) w aplikacji.
3. Wysłać ustawienie za pomocą przycisku Prześlij do układu sterowania WC ProActive+.
 - ▶ Zależnie od wyboru tryb AUTO-Flush jest włączony (w trybie SINGLE lub DUAL) lub wyłączony (OFF).

5.4.5 Zasięg czujnika

W przypadku funkcji AUTO-Flush układ sensoryczny aktywuje monitorowanie pomieszczenia w odległości do 90 cm od okienka czujnika.



Pole czujnika dzieli się na następujące strefy:

- Obszar detekcji dłoni: oddalony o ok. 0-4 cm od okienka czujnika
- Obszar bliski: oddalony o ok. 40 cm od okienka czujnika
- Obszar normalny: oddalony o ok. 40-65 cm od okienka czujnika
- Obszar daleki: oddalony o ok. 65-90 cm od okienka czujnika

Wartości odległości poszczególnych obszarów zmieniają się w podanych przedziałach, ponieważ zależą od warunków odbicia w określonym miejscu.

Ustawianie zasięgu obszaru dalekiego za pomocą aplikacji

Zależnie od warunków otoczenia obszar daleki układu sterowania WC ProActive+ można ustawiać indywidualnie dla trzech następujących stopni zasięgu:

- Krótki: oddalony o ok. 40 cm od okienka czujnika
- Średni: oddalony o ok. 65 cm od okienka czujnika
- Długi: oddalony o ok. 90 cm od okienka czujnika

Aby ustawić zasięg obszaru dalekiego czujnika za pomocą aplikacji, należy wykonać następujące czynności:

1. Nawiązać połączenie Bluetooth między odpowiednim układem sterowania WC ProActive+ a aplikacją.
 2. Wybrać odpowiedni stopień zasięgu.
 3. Wysłać wybrane ustawienie za pomocą przycisku Prześlij do układu sterowania WC ProActive+.
- Zależnie od wyboru zasięgu obszaru dalekiego jest teraz ustawiony.

5.4.6 Automatyczne spłukiwanie wstępne

Układ sterowania WC ProActive+ umożliwia na życzenie funkcję spłukiwania wstępnego stanowiącą dodatkową funkcję higieniczną, gdy tylko użytkownik zostanie wykryty przez przynajmniej 2 s w obszarze detekcji układu sensorycznego i ostatnie spłukiwanie nastąpiło przed ponad minutą. Uwalniana jest objętość spłukiwania ok. 1 l.

Włączanie i wyłączanie automatycznego spłukiwania wstępnego za pomocą aplikacji

Aby włączyć lub wyłączyć automatyczne spłukiwanie wstępne za pomocą aplikacji, należy wykonać następujące czynności:

1. Nawiązać połączenie Bluetooth między odpowiednim układem sterowania WC ProActive+ a aplikacją.
 2. Wybrać w aplikacji opcję Wł./wył. funkcję spłukiwania wstępnego.
 3. Wysłać wybrane ustawienie za pomocą przycisku Prześlij do układu sterowania WC ProActive+.
- Spłukiwanie wstępne jest teraz włączone (wł.) lub wyłączone (wył.).

5.4.7 Tryb czyszczenia

Układ ProActive+ oferuje tryb czyszczenia umożliwiający zablokowanie go na określony czas. Pozwala to wyeliminować spłukiwania zainicjowane przez czujnik podczas czyszczenia przy płycie WC i w misce WC.

Natychmiast po uruchomieniu trybu czyszczenia układ sensoryczny jest wyłączany zgodnie z zaprogramowanym czasem trwania trybu czyszczenia. Po upływie czasu trwania trybu czyszczenia układ sensoryczny przełącza się do normalnego trybu pracy.

Włączanie trybu czyszczenia za pomocą okienka czujnika



Wskazówka

Aby włączyć tryb czyszczenia za pomocą okienka czujnika, w aplikacji dla trybu czyszczenia musi być ustawiony stan dozwolony.

Aby włączyć tryb czyszczenia za pomocą okienka czujnika, należy wykonać następujące czynności:

1. Upewnić się, czy układ znajduje się w trybie normalnym.
2. Przytrzymać dłoń przez 10 s przed okienkiem czujnika (w odległości ok. 1 cm).
 - ▶ Dioda LED zapala się na chwilę po 10 s.
3. Oddalić dłoń od okienka czujnika.
 - ▶ Dioda LED miga krótko w odstępach pięciosekundowych przez cały zaprogramowany czas trwania trybu czyszczenia.
 - ▶ Tryb czyszczenia jest włączony przez zaprogramowany czas.
 - ▶ Wcześniejsze zakończenie trybu czyszczenia jest możliwe tylko za pośrednictwem aplikacji.

Ustawianie funkcji trybu czyszczenia za pomocą aplikacji

Włączanie i wyłączanie trybu czyszczenia za pomocą aplikacji

Aby włączyć lub wyłączyć funkcję trybu czyszczenia, należy wykonać następujące czynności:

1. Nawiązać połączenie Bluetooth między odpowiednim układem sterowania WC ProActive+ a aplikacją.
2. Wybrać w aplikacji opcję Wł./wył. funkcję trybu czyszczenia.
3. Wysłać ustawienie za pomocą przycisku Prześlij do układu sterowania WC ProActive+.
 - ▶ Funkcja trybu czyszczenia jest teraz włączona (dozwolona) lub wyłączona (wył.).

Ustalanie za pomocą aplikacji czasu trwania trybu czyszczenia

Aby za pomocą aplikacji ustawić czas trwania trybu czyszczenia, należy wykonać następujące czynności:

1. Nawiązać połączenie Bluetooth między odpowiednim układem sterowania WC ProActive+ a aplikacją.
2. Upewnić się, czy funkcja trybu czyszczenia jest włączona (przycisk Wł./Wył.).
 - ▶ W następnym oknie ustawień można wybrać następujące czasy trwania trybu czyszczenia: 60 s, 90 s, 120 s, 180 s
3. Wybrać odpowiedni czas trwania trybu czyszczenia.
4. Wysłać ustawienie za pomocą przycisku Prześlij do układu sterowania WC ProActive+.
 - ▶ Włączony jest wybrany czas trwania trybu czyszczenia.

Uruchamianie i przerywanie trybu czyszczenia przy użyciu aplikacji

Aby uruchomić tryb czyszczenia za pomocą aplikacji, należy wykonać następujące czynności:

1. Nawiązać połączenie Bluetooth między odpowiednim układem sterowania WC ProActive+ a aplikacją.
2. W menu akcji aplikacji dotknąć przycisku Włącz tryb czyszczenia lub Wyłącz tryb czyszczenia.
 - ▶ Tryb czyszczenia jest teraz uruchamiany lub przerywany.

5.4.8 Funkcja podświetlenia

Układ ProActive+ oferuje opcjonalną, indywidualnie ustawianą funkcję podświetlenia obszaru logo. Za pomocą ustawienia w aplikacji można zdecydować o stałym lub okresowym podświetleniu logo, a także o jasności i temperaturze barwowej białego podświetlenia logo.

Włączanie i wyłączanie funkcji podświetlenia

Aby włączyć lub wyłączyć funkcję podświetlenia, należy wykonać następujące czynności:

1. Nawiązać połączenie Bluetooth między odpowiednim układem sterowania WC ProActive+ a aplikacją.
 2. Wybrać w aplikacji opcję Wł./wył. funkcję podświetlenia.
 3. Wysłać wybrane ustawienie za pomocą przycisku Prześlij do układu sterowania WC ProActive+.
- Funkcja podświetlenia jest teraz włączona (wł.) lub wyłączona (wył.).

Ustalanie jasności, czasu podświetlenia i temperatury barwowej

Aby ustawić parametry funkcji podświetlenia (jasność, czas podświetlenia oraz temperaturę barwową), należy wykonać następujące czynności:

1. Nawiązać połączenie Bluetooth między odpowiednim układem sterowania WC ProActive+ a aplikacją.
 2. Upewnić się, czy funkcja podświetlenia jest włączona.
 - W kolejnym oknie ustawiania można wybrać ustawienia takich parametrów, jak jasność, czas podświetlenia i temperatura barwowa.
 - Jasność:
Można wybrać stopnie jasności od 10% do 100%, w odstępach co 10%.
 - Czas podświetlenia:
Ustawienie to określa czas, przez który podświetlenie pozostaje włączone po opuszczeniu przez użytkownika pola detekcji. Podświetlenie jest włączane po wejściu użytkownika w pole detekcji. Można wybrać czasy podświetlenia od 10 s w odstępach co 10 s.
Po wybraniu ustawienia WŁ. podświetlenie jest stale włączone.
 - Temperatura barwowa:
Logo jest podświetlane w kolorze białym. Za pomocą ustawienia temperatury barwowej można ustawiać pięć stopni – od białego zimnego do białego ciepłego. Stopień 1 odpowiada barwie białej zimnej, a stopień 5 – białej ciepłej.
 3. Wybrać odpowiednie ustawienie jasności, czasu podświetlenia i temperatury barwowej.
 4. Wysłać wybrane ustawienia za pomocą przycisku Prześlij do układu sterowania WC ProActive+.
- Podświetlenie jest teraz indywidualnie ustawione.

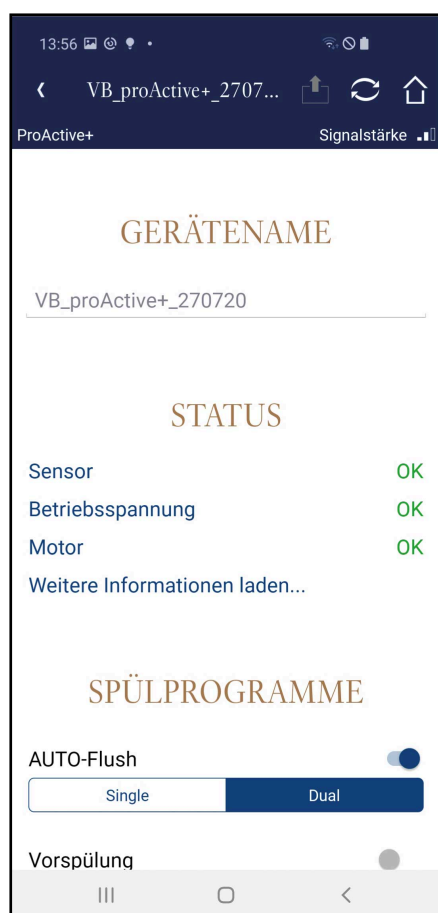
5.5 Funkcje serwisowe

5.5.1 Funkcja diagnostyczna

Układ ProActive+ umożliwia sprawdzanie działania następujących parametrów za pomocą aplikacji i w razie potrzeby wskazuje przyczynę usterki:

- Działanie silnika
- Stan zasilania napięciem
- Działanie czujnika

Aby skorzystać z funkcji diagnostycznej, należy nawiązać połączenie między odpowiednim układem sterowania WC ProActive+ a aplikacją.



Diagnoza jest wyświetlana na stronie głównej pod nazwą urządzenia na ekranie aplikacji w obszarze diagnostyki.

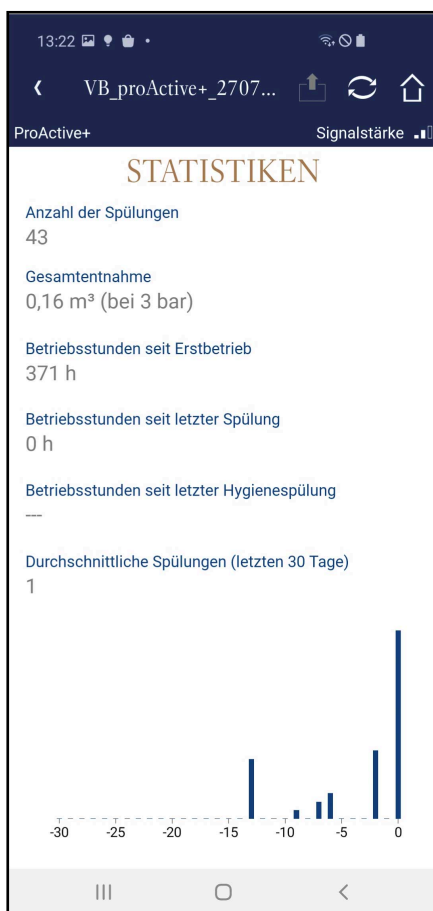
5.5.2 Statystyka użytkownika

ProActive+ umożliwia podawanie różnych wartości statystycznych za pośrednictwem aplikacji; dostarcza m.in. informacji o częstotliwości korzystania i zużyciu wody dla określonego układu.

Układ sterowania WC zbiera następujące parametry statystyczne, które można odczytać za pomocą aplikacji:

- Całkowita liczba spłukiwań
- Liczba dużych spłukiwań
- Liczba małych spłukiwań
- Zużycie wody, w m³
- Liczba godzin pracy od uruchomienia
- Przeciętna liczba spłukiwań przez ostatnie 30 dni
- Czas od ostatniego spłukania
- Czas od ostatniego spłukania higienicznego

Aby skorzystać z funkcji statystyki, należy nawiązać połączenie Bluetooth między odpowiednim układem sterowania WC ProActive+ a aplikacją.



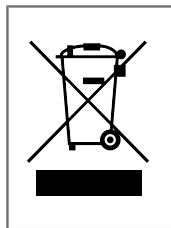
Dane statystyczne są wyświetlane pod wszystkimi funkcjami ustawiania na ekranie aplikacji w obszarze statystyk.

6 Usuwanie usterek

Usterka	Możliwe przyczyny	Usuwanie usterek
WC nie spłukuje	Brak zasilania elektrycznego	Upewnić się, czy zasilacz jest połączony z układem sterującym.
		Sprawdzić połączenie między zasilaczem a domowym przyłączem elektrycznym.
		Sprawdzić przewody łączące zasilacz i układ sterowania WC.
		Sprawdzić zasilanie napięciem (w miarę możliwości za pomocą funkcji diagnostycznej w aplikacji) – zob. rozdział 5.5.1, "Funkcja diagnostyczna" .
	Brak dopływu wody	Otworzyć zawór odcinający na przewodzie dopływu wody.
		Upewnić się, czy silnik jest połączony z układem sterującym.
		Sprawdzić działanie silnika za pomocą funkcji diagnostycznej w aplikacji – zob. rozdział 5.5.1, "Funkcja diagnostyczna" .
		Sprawdzić, czy siłowniki silnika są prawidłowo podłączone do zaworów spłuczki.
	Nieprawidłowy tryb układu spłukiwania	Sprawdzić, czy tryb AUTO-Flush jest ustawiony na SINGLE, czy DUAL – zob. rozdział 5.4.4, "Tryb AUTO-Flush" . Jest to konieczne, aby układ mógł automatycznie spłukiwać.
	Nie działa moduł sensoryczny	Upewnić się, czy okienko czujnika nie jest uszkodzone, zabrudzone lub zasłonięte.
Sprawdzić działanie modułu sensorycznego za pomocą funkcji diagnostycznej w aplikacji – zob. rozdział 5.5.1, "Funkcja diagnostyczna" .		
WC spłukuje, chociaż z niego nie korzystano.	Włączone spłukiwanie higieniczne	Wyłączyć spłukiwanie higieniczne – zob. rozdział 5.4.3, "Spłukiwanie higieniczne" .
	Wybrano zbyt duży zasięg czujnika lub nieodpowiedni dla danego pomieszczenia	Ustawić inny stopień zasięgu czujnika za pomocą aplikacji – zob. rozdział 5.4.5, "Zasięg czujnika" .

Usterka	Możliwe przyczyny	Usuwanie usterek
WC nie przestaje spłukiwać	Blokada mechaniczna	Upewnić się, czy silnik się nie zaciął.
		Upewnić się, czy zawory mechaniczne się nie zacięły.
	Awaria zasilania elektrycznego	Upewnić się, czy napięcie jest doprowadzone do układu.

7 Utylizacja



Urządzenia elektryczne należy oddać do recyklingu lub utylizować w profesjonalny sposób. Przed wyrzuceniem urządzenia elektronicznego należy wyjąć z niego baterie. Nie wolno wyrzucać urządzeń elektrycznych do odpadów komunalnych. Należy przestrzegać miejscowych przepisów.



Baterie należy oddać do recyklingu lub utylizować w profesjonalny sposób. Nie wolno wyrzucać baterii do odpadów komunalnych. Należy przestrzegać miejscowych przepisów.

VILLEROY & BOCH

GERMANY

*Villeroy & Boch AG
Bathroom and Wellness Division
Headquarters
66693 Mettlach
Germany*

Tel: +49 (0) 68 64 / 81 0

Fax: +49 (0) 68 64 / 81 1484