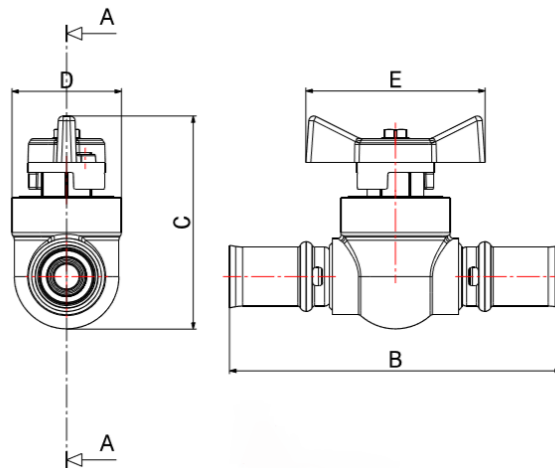
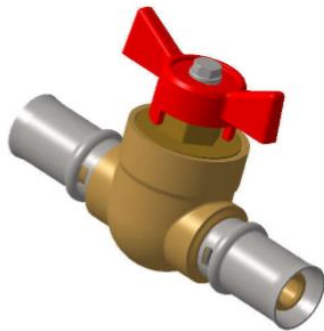


TECHNISCHE FICHE

Bolkraan persaansluiting rood

Voorstelling



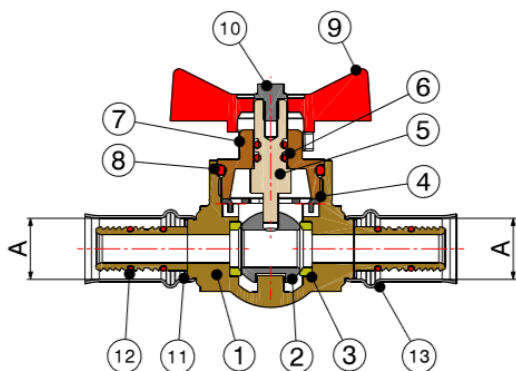
Technische kenmerken:

- Maximale werkdruk: 10 bar
- Maximale temperatuur: 95°C

Pos.	Naam onderdeel	N°	Materiaal
1	De kern	1	CW617N UNI EN 12165
2	Bol	1	CW617N UNI EN 12164
3	Afdichtring	2	PTFE
4	Manoeuvre bevestigingsring	1	Roestvrij staal
5	Stam	1	CW617N UNI EN 12164
6	O-ring, 5, 28x1, 78	2	EPDM 70 PEROX
7	Bovengedeelte	1	CW617N UNI EN 12164
8	O-ring 23, 81x2, 62	1	EPDM 70 PEROX
9	T-hendel	1	Gelakt aluminium
10	M4 schroef	1	Gegalvaniseerd ijzer
11	Sluitring	2	PTFE

Samenstelling

12	O-ring	4	EPDM 70 PEROX
13	Pershuls	2	AISI 304 Roestvrij staal



Omschrijving en beschikbare diameters

VM ref	Omschrijving	A	B	C	D	E
660115	TUBIPEX BOLK. VLINDERH. 16 X 16	16	100	64	33	54
660116	TUBIPEX BOLK. VLINDERH. 20 X 20	20	100	64	33	54
660117	TUBIPEX BOLK. VLINDERH. 26 X 26	26	100	64	33	54

Type verpakkingen en hoeveelheden

VM ref	Omschrijving	Stuk	Zak- verpakking	Karton- verpakking
660115	TUBIPEX BOLK. VLINDERH. 16 X 16	/	10	60
660116	TUBIPEX BOLK. VLINDERH. 20 X 20	/	10	60
660117	TUBIPEX BOLK. VLINDERH. 26 X 26	/	10	60