

## GARANTIE SERVICE EN TARIEVEN

HOTBATH WAARBORGT DAT DIT PRODUCT VOLLEDIG IS AFGETEST OP EVENTUELE LEKKAGES EN EEN CORRECTE WERKING VAN DE THERMOSTAAT. TEVENS DAT ALLE BENODIGDE ONDERDELEN ONBESCHADIGD EN ONBERISPELIJK VERPAKT ZIJN.

Deze kraan heeft 5 jaar garantie vanaf het moment van aankoop, mits correct geïnstalleerd en onderhouden zoals omschreven in deze bijlage. Het volgen van de instructies zoals omschreven in deze bijlage waarborgt een correcte werking van de kraan. Hotbath verleent geen enkele garantie indien de hier omschreven instructies niet worden of zijn opgevolgd. Aankoopbewijs bewaren s.v.p. Aanspraak op een eventuele garantie dient altijd via een van onze dealers te verlopen. Veronderstelde artikelen met een defect veroorzaakt door het productieproces worden door Hotbath beoordeeld. Indien een klacht door Hotbath gegrond verklaard wordt zal Hotbath gratis een vervangend onderdeel toesturen.

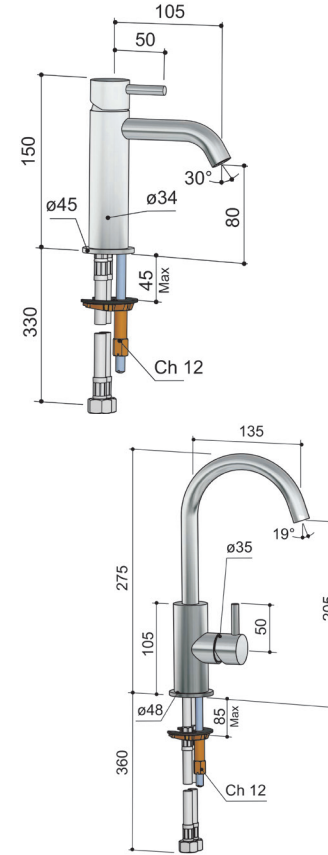
Indien een klacht door Hotbath ongegrond verklaard wordt zal Hotbath een officiële, beargumenteerde notificatie sturen. Arbeidsuren zullen nimmer worden vergoed door Hotbath. Alle storingen en schades veroorzaakt door kalk of vuil in het leidingwerk vallen buiten iedere vorm van garantie. Voor onze service hanteren wij de regels zoals die gelden conform onze garantievoorzwaarden. Dit betekent dat als het een **productiefout** betreft er in voorkomende gevallen een servicemonteur ingezet kan worden. Als ter plaatse blijkt dat het geen **productiefout** betreft, worden de kosten van het bezoek, de arbeid en eventuele materialen wel aan de opdrachtgever doorberekend. Voor de huidige tarieven (voorrijkosten en arbeid per kwartier) zie onze website.



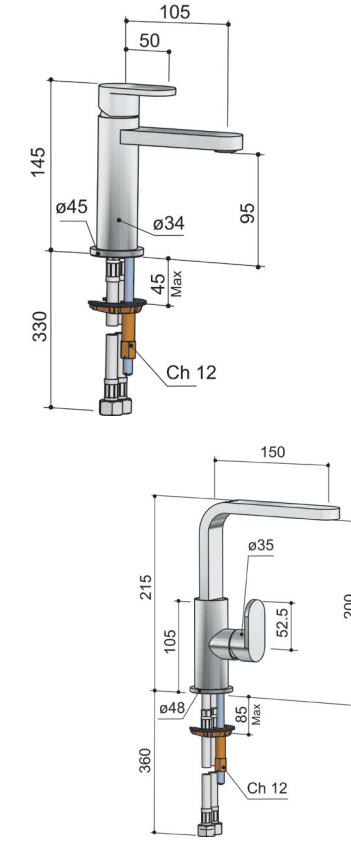
Italian bathroomware

## Installatie wastafelmengkranen zonder waste 003/004

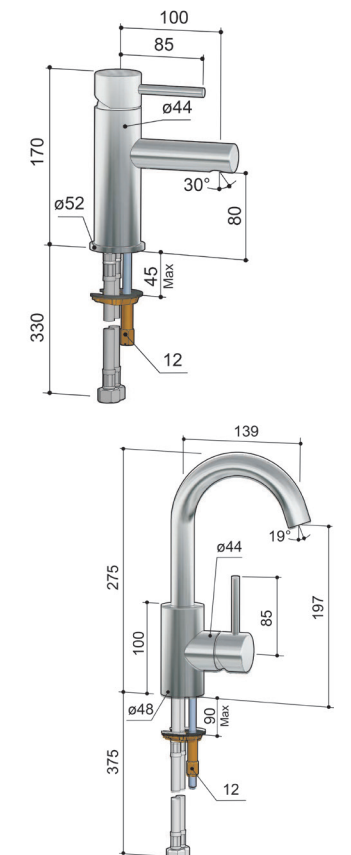
### Laddy



### Friendo



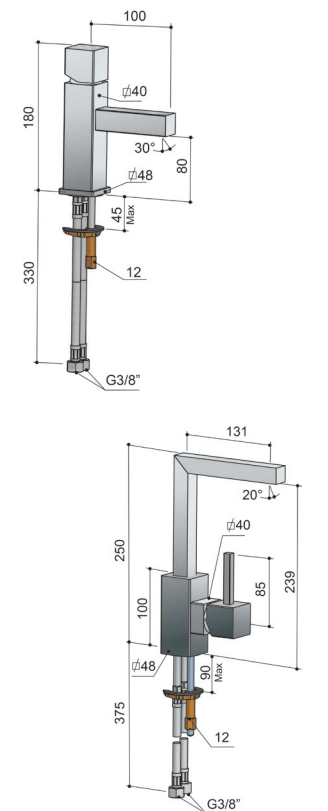
### Buddy



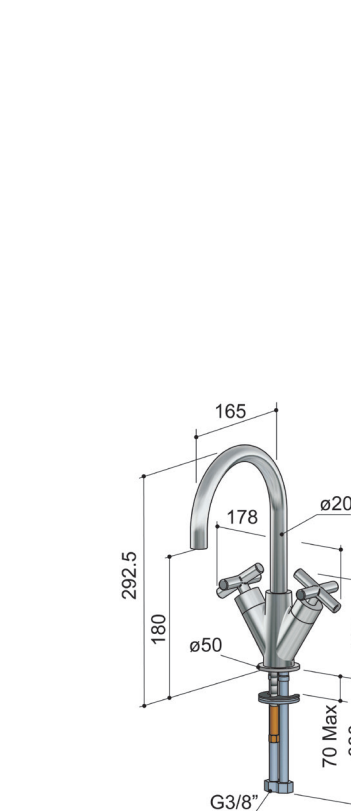
003

004

### Bloke



### Chap



003

004

Hotbath BV  
PO Box 1164  
2280 CD Rijswijk-ZH  
The Netherlands

Call +31(0)70 - 399 42 31  
Fax +31(0)70 - 398 91 09

Mail info@hotbath.nl  
Web www.hotbath.nl

Aanvullende informatie omtrent deze producten vindt u op onze website [www.hotbath.nl](http://www.hotbath.nl)

## INSTALLATIE TYPE 003/004

Wij raden aan om:

- installeer hoekstopkranen met filters om doorlaat van vuil, gruis te voorkomen
- leidingen goed door te spoelen voor montage. Inachtneming van het bovenstaande zorgt voor een optimale werking en vergemakkelijkt het onderhoud.

### Vorbereiding

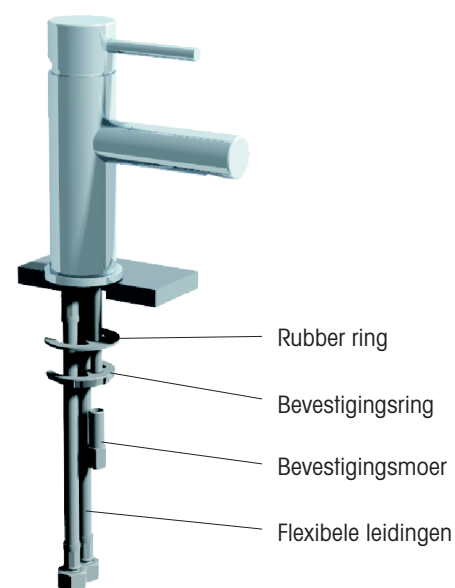
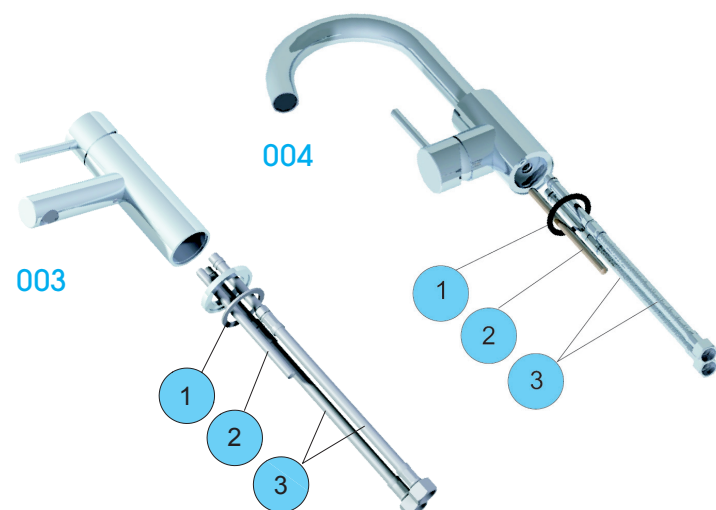
- Plaats rubber ring **1**
- Draai bevestigingsbout **2** en flexibele leidingen vast **3**
- Let bij de Laddy 003 en 004 op de kleuraanduiding in de kraanbody

### Plaatsing

- Steek flexibele leidingen één voor één door het kraangat
- Plaats rubber ring en messing ring en draai het geheel aan met een 12mm steeksleutel
- check zorgvuldig of de slangen correct lekvrij aangesloten zijn!

### Onderhoud

- waterdruk: 1-4 bar
- aanbevolen waterdruk: 2-3 bar
- temperatuur: max 70°



003

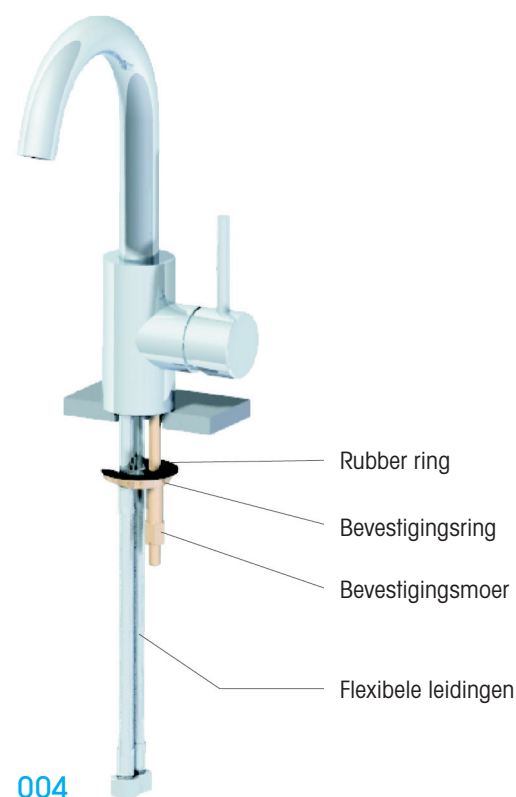
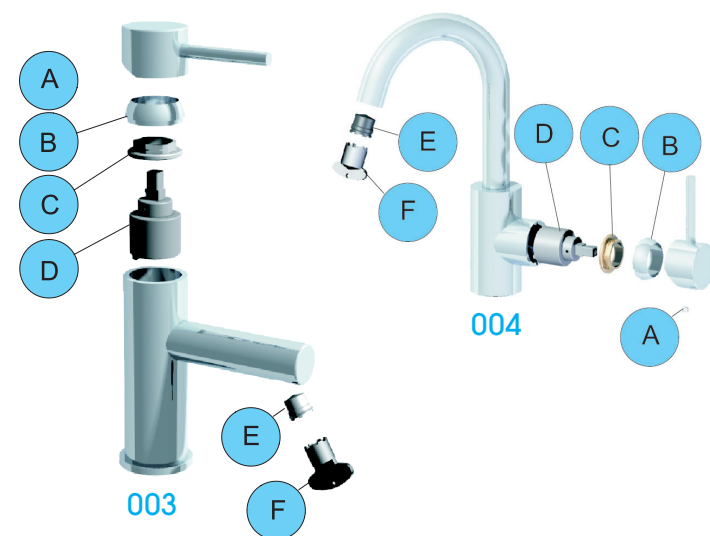
Wij raden aan om de perlator periodiek te reinigen (zie onderstaande instructies) gezien het feit dat blokkades in de doorstroom (kalk, residu) schade aan kunnen brengen aan de interne onderdelen. Onderstaande cartridge vervangingsinstructies zijn bedoeld om die specifieke, voortkomend uit installatie, onderhoud of omstandigheden, buiten de verantwoordelijkheid van de fabrikant vallende, functioneringsproblemen eenvoudig op te lossen.

### Cartridge vervanging

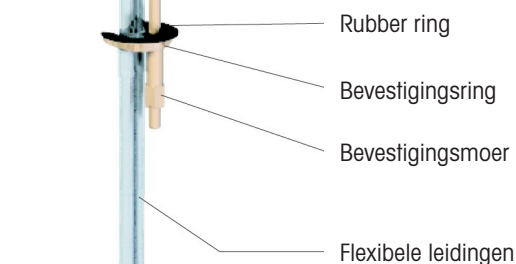
- Draai imbusboutje **A** los 3mm
- Draai afdekring **B** los
- Draai bevestigingsring **C** los 22mm sleutel
- Neem cartridge **D** uit kraanhuis en reinig kraanhuis zorgvuldig
- Plaats nieuwe cartridge
- Draai bevestigingsring vast met 22mm sleutel (0,8 kgm max)
- Plaats chroom delen terug

### Schoonmaken perlator

Draai perlator **E** los met de sleutel **F** verwijder kalk en residu, plaats perlator terug



004



## WAT TE DOEN ALS

Probleem	Oorzaak	Oplossing
Onvoldoende waterdruk	<ul style="list-style-type: none"> <li>- Te lage drukcapaciteit van warm watervoorziening</li> <li>- Vuile perlator</li> </ul>	<ul style="list-style-type: none"> <li>- Capaciteit controleren</li> <li>- Reinigen</li> </ul>
Uitloop van B004 loopt 'na'	Lucht in uitloop	Kraan volledig openzetten en de uitloop flink heen en weer schudden, lucht verlaat hoorbaar de uitloop en kan niet meer terug

## REINIGING EN ONDERHOUD

Om schade en klachten te voorkomen moet zowel bij gebruik als bij reiniging van kranen en douches dit reinigingsadvies opgevolgd worden. Schade die door onzorgvuldig gebruik of reiniging is ontstaan valt niet onder onze garantiebepalingen.

Hotbath artikelen zijn of volledig messing verchromd of volledig messing met een geborsteld nikkel finish gecoat met een speciale vernislaag (GN finish). Chroom of GN finishes maar ook de Hotbath artikelen van ABS kunststof of RVS zijn gevoelig voor agressieve zuren.

Zuur is een noodzakelijk en substantieel bestanddeel van een reinigingsmiddel dat kalkaanslag moet tegengaan. Gezien het feit dat de samenstellingen van reinigingsmiddelen continu wisselen kan Hotbath u geen merk of type reinigingsmiddel adviseren.

### Hotbath adviseert:

- dagelijks na gebruik reinigen met een zachte doek en water, eventueel daarbij een zacht reinigingsmiddel (bijvoorbeeld groene zeep);
- bij kalkaanslag het gebruik van een zacht reinigingsmiddel op basis van citroenzuur;
- het goed afspoelen van ieder product na reiniging, er mag geen reinigingsmiddel achterblijven op het product;
- laat het schoonmaakmiddel niet langer dan nodig is inwerken
- breng reinigingsmiddelen altijd eerst op doek of spons aan en niet direct op kranen of douches
- het goed drogen van ieder product na gebruik en reiniging.

### Hotbath raadt af:

- het gebruik van een reinigingsmiddel dat zoutzuur, azijnzuur of een ander schadelijk, agressief zuur of chloor bevat;
- het gebruik van fosforzuurhoudende (professionele) reinigingsmiddelen;
- het mengen van verschillende schoonmaakmiddelen;
- het gebruik van agressieve reinigingsmiddelen, schuurmiddelen, schuurponsjes en microvezeldoek.

Ook huidverzorgingsproducten zoals shampoo, douchegel en vloeibare zeep kunnen schade veroorzaken. Ook hier moet men na gebruik goed naspoelen met water.

Na het gebruik de kranen en douches drogen met een zachte doek houdt de producten langer vrij van kalkaanslag.

**NIEUWE KRAAN? VÓÓR MONTAGE ALTIJD LEIDINGWERK DOORSPOELEN!**