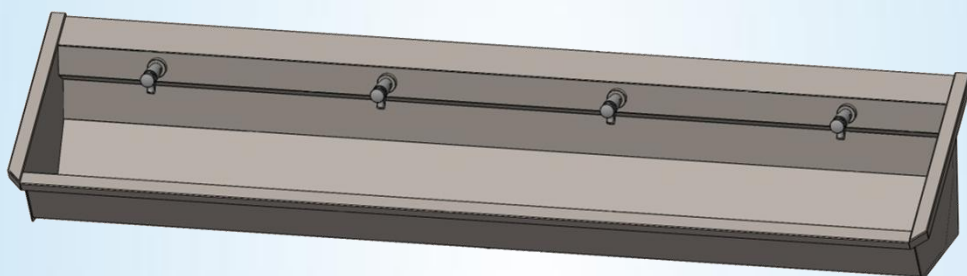
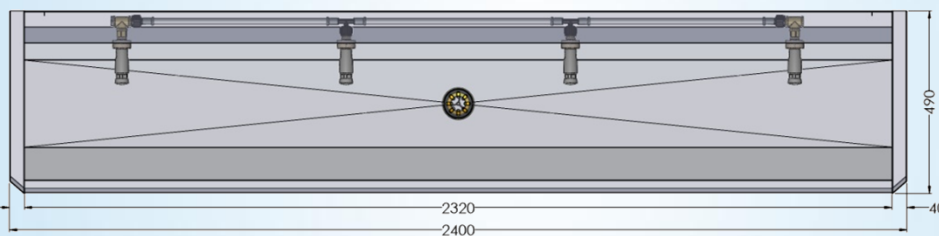
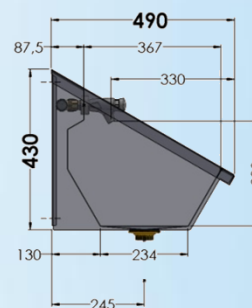
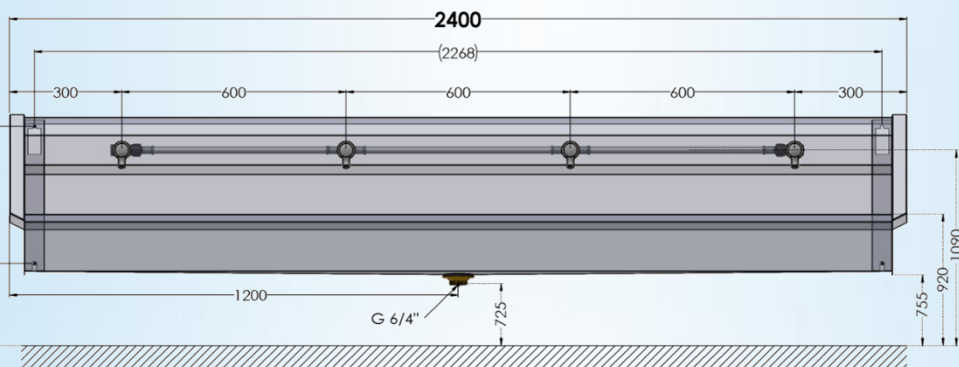


Collectieve RVS muurwasgoot voor 4 gebruikers
 voorzien van rugwand, inclusief voorgemonteerde
 leiding en zelfsluitende KW kraanwerk

2400 mm x 490 mm x 430 mm



1.0-4-M3



Logistieke gegevens :

gewicht
1 colli

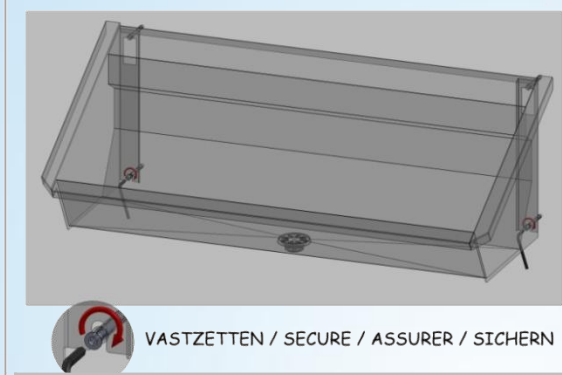
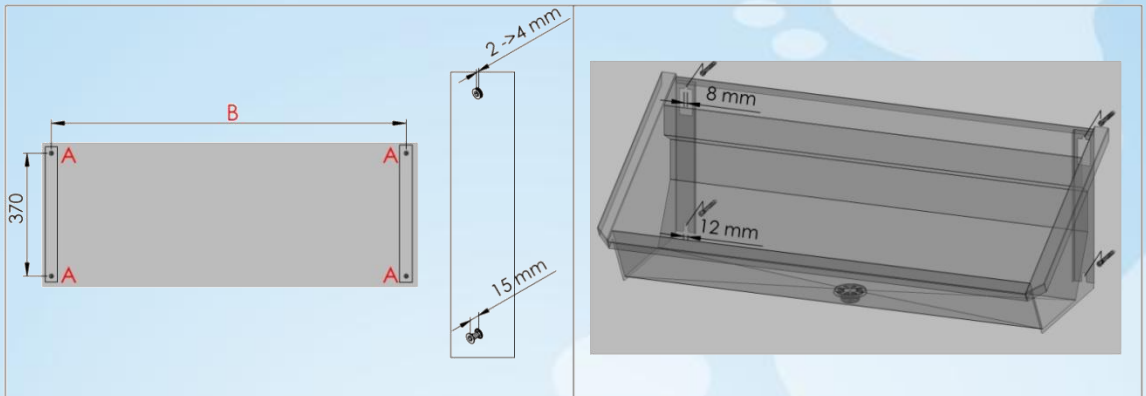
netto: 26,619 kg

bruto: 30,619 kg

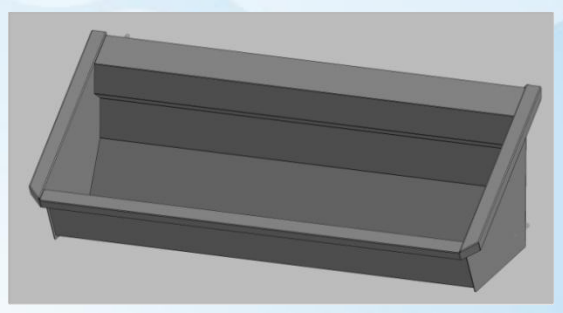
Sanilav®

Technische Fiche

Montage-instructies – Instructions de montage
 Mounting Instructions – Montage Anleitung



VASTZETTEN / SECURE / ASSURER / SICHERN

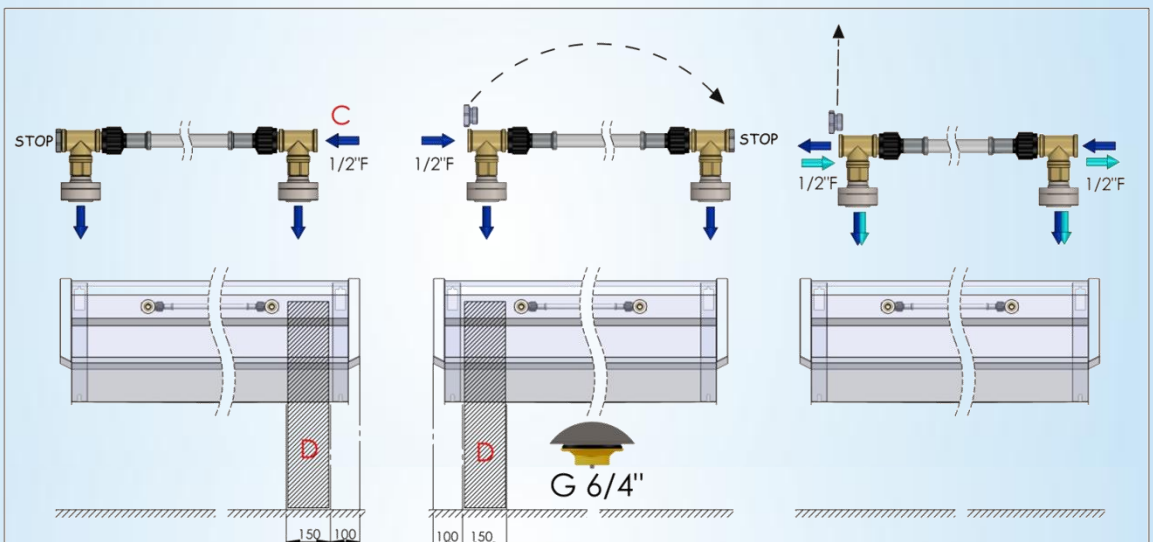


A
 Bevestigingsgaten - Trous de fixation
 Fixation – Befestigung

B
 Na te meten – A mesurer
 To mesure - Nachmessen

Aansluitingschema – Instructions de raccordement
 Water connection Instructions – Wasseranschluss Anleitung

C : WATERAANSLUITING / RACCORDEMENT D'EAU / WATERCONNECTION / WASSERANSCHLUSS



D : ZONE WATERAANSLUITING / ZONE RACCORDEMENT D'EAU / WATERCONNECTION ZONE / WASSERANSCHLUSSZONE

Technische Fiche
 Sanilav®