

NORMBAU

PASSION FOR CARE

Nylon Care Opklapbare muursteun, L = 725 mm

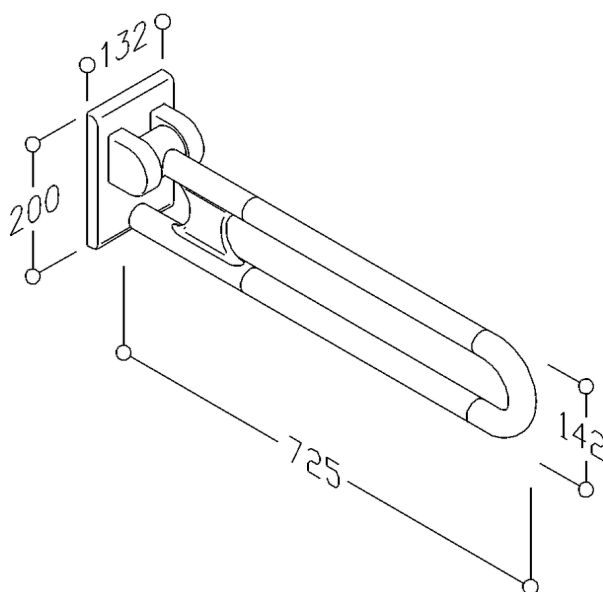
gemaakt uit nylon, kleur..., Ø 34 mm, met een tegen roest beschermde stalen kern, 178 mm vooruitspringend in opgeklapte stand, met instelbare rem, zowel links als rechts bruikbaar, met staalversterkt montageplaatje voor driepuntsbevestiging, kan in voorgemonteerde schroeven worden ingehangen, met nylon afdekkap voor verborgen bevestiging. max. toelaatbare belasting : 100 kg.

TUV produktcontrole certificaat.

Geleverd zonder pluggen en schroeven. Kies de geschikte bevestigingswijze, afhankelijk van de specifieke omstandigheden, zie aanbevelingen NORMBAU montagesets type MS 4.8 ... /MS.4.9 ...

Bestelnummer	0300472
--------------	---------

Productgroep	0700
--------------	------



NORMBAU GmbH
Schwarzwaldstraße 15
77871 Renchen/Germany
Telefon +49(0)7843 / 704 - 0
Telefax +49(0)7843 / 704 - 43
www.normbau.de · normbau@allegion.com


ALLEGION