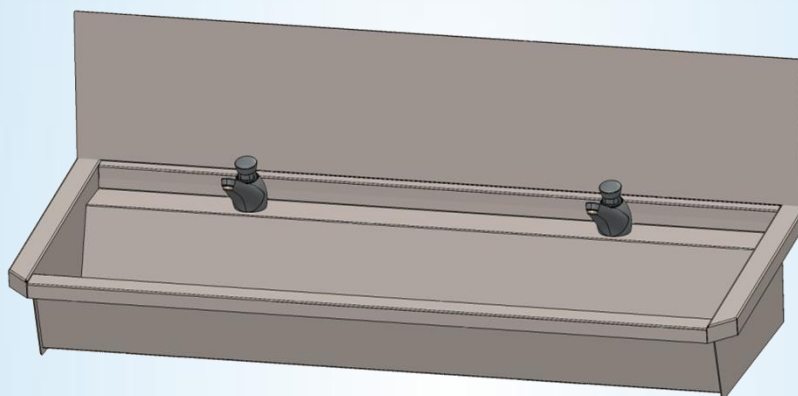
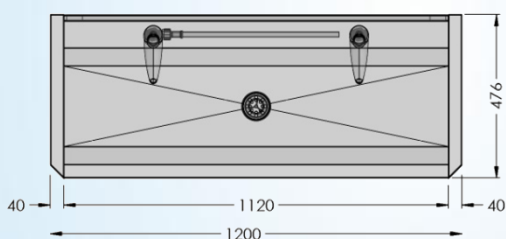
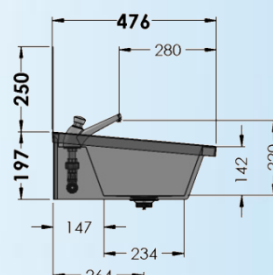
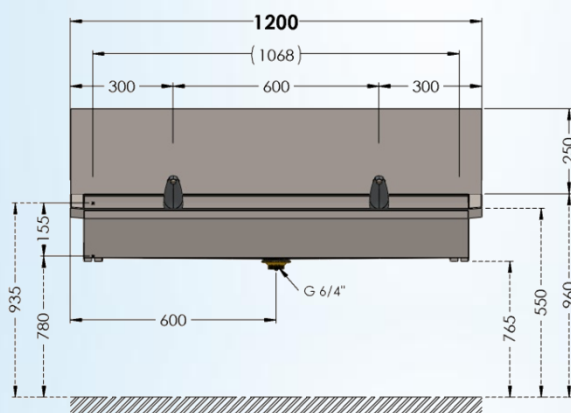


# Collectieve RVS muurwasgoot voor 2 gebruikers inclusief voorgemonteerde leiding, RVS spatplaat en verchromde zelfsluitende wastafelkranen

1200 mm x 490 mm x 430 mm



## 3.0-2-L3



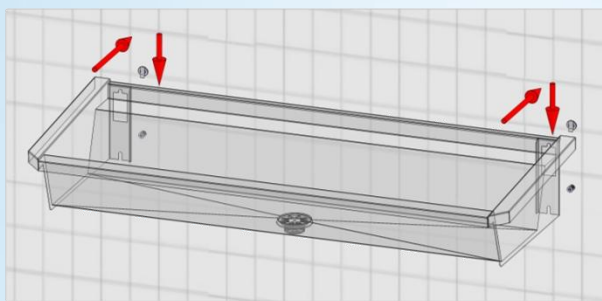
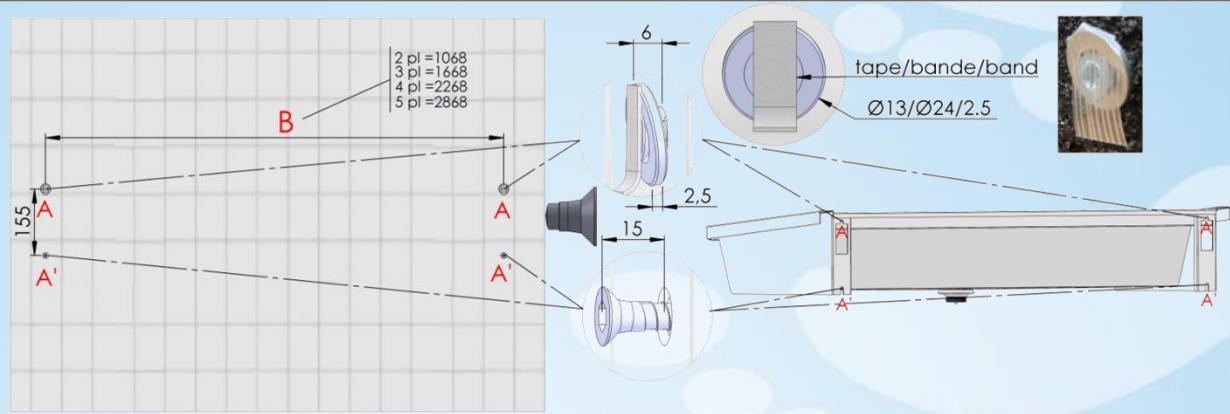
Logistieke gegevens :

gewicht  
1 colli

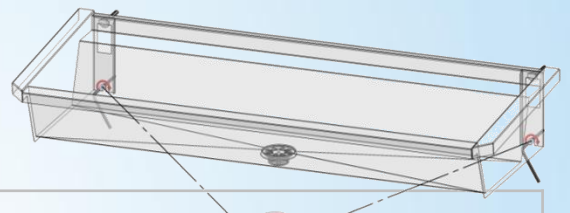
netto: 15,47 kg

bruto: 19,47 kg

Montage-instructies – Instructions de montage  
 Mounting Instructions – Montage Anleitung



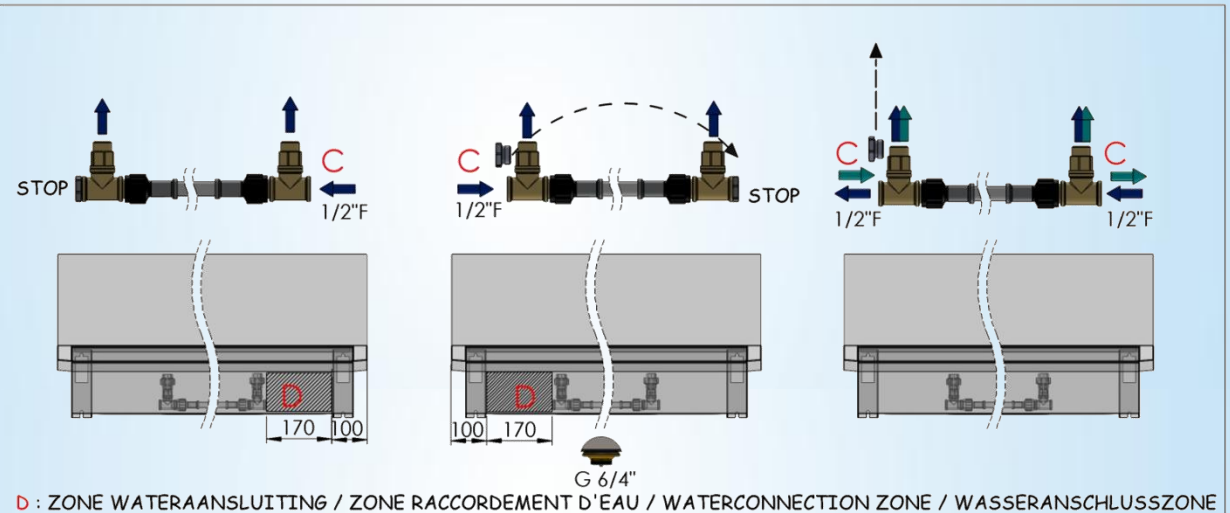
Bevestigingsgaten - I trous de fixation  
 Fixation – Befestigung



**B**  
 Na te meten – A mesurer  
 To mesure - Nachmessen

Aansluitingschema – Instructions de raccordement  
 Water connection Instructions – Wasseranschluss Anleitung

**C** : WATERAANSLUITING / RACCORDEMENT D'EAU / WATERCONNECTION / WASSERANSCHLUSS



**D** : ZONE WATERAANSLUITING / ZONE RACCORDEMENT D'EAU / WATERCONNECTION ZONE / WASSERANSCHLUSSZONE

Sanilav®  
 Technische Fiche