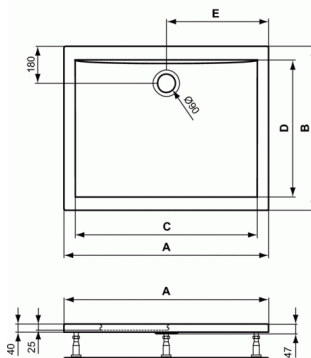


ULTRA FLAT

Douchebak rechthoekig 1000 mm



		A	B	C	D	E
K 2554 ..	rechthoekig Rechthoekig Rectangulaire	1800	1000	1680	760	900
K 2553 ..	rechthoekig Rectangulaire	1700	1000	1585	770	850
K 2552 ..	rechthoekig Rectangulaire	1600	1000	1485	770	800
K 2551 ..	rechthoekig Rectangulaire	1400	1000	1285	770	700
K 5192 ..	rechthoekig Rectangulaire	1800	900	1690	760	900
K 5191 ..	rechthoekig Rectangulaire	1800	800	1684	660	900
K 5190 ..	rechthoekig Rectangulaire	1700	900	1590	760	850
K 5189 ..	rechthoekig Rectangulaire	1700	800	1586	660	850
K 1938 ..	rechthoekig Rectangulaire	1700	700	1590	560	850
K 5188 ..	rechthoekig Rectangulaire	1600	900	1490	760	800
K 5187 ..	rechthoekig Rectangulaire	1600	800	1486	660	800
K 5186 ..	rechthoekig Rectangulaire	1400	900	1290	760	700
K 5185 ..	rechthoekig Rectangulaire	1400	800	1286	660	700
K 1937 ..	rechthoekig Rectangulaire	1400	700	1290	560	700
K 5184 ..	rechthoekig Rectangulaire	1200	1000	1078	860	600
K 5183 ..	rechthoekig Rectangulaire	1200	900	1090	760	600
K 5182 ..	rechthoekig Rectangulaire	1200	800	1088	660	600
K 1936 ..	rechthoekig Rectangulaire	1200	700	1090	560	600
K 5181 ..	rechthoekig Rectangulaire	1000	900	878	760	500
K 5180 ..	rechthoekig Rectangulaire	1000	800	884	660	500
K 1935 ..	rechthoekig Rectangulaire	1000	700	890	560	500
K 5179 ..	rechthoekig Rectangulaire	900	750	774	610	450
K 5178 ..	rechthoekig Rectangulaire	900	800	774	660	450
K 1934 ..	rechthoekig Rectangulaire	900	700	790	560	450

Douchebak rechthoekig 1000 mm

De rechthoekige douchebak is van het inbouwtype en vervaardigd uit acryl.

De douchebak wordt vervaardigd uit een 4mm dikke acrylplaat (voldoet aan de normen DIN EN 13558 / 13559) van eigen fabricaat.

Na opwarming van de acrylplaat tot 200°C wordt deze door luchtafzuiging in een mal getrokken.

Een verstevigingslaag bestaande uit harsen en gehakte glasvezels wordt op de buitenkant gespoten en bekleedt de verstevigingspunten alsook de houten bodemplaat waarop de poten worden gemonteerd.

Om te voldoen aan de Europese normeringen DIN/EN198 en DIN/EN232 worden de producten aan de nodige proeven onderworpen.

Het acrylaat heeft volgende eigenschappen:

- hardheid Rockwell: 95M
- trekweerstand: 75MPa
- plooiweerstand: 130Mpa
- maximum temperatuursgebruik: 85°C

YK:

De douchebak is uitgerust met een Ideal Grip laag ter preventie van het uitglijden in de douchebak.

De extra aangebrachte laag is gecertificeerd, kleurloos, transparant, milieuvriendelijk, vuil- en waterafstotend.

Voldoet aan de normen: DIN EN 251 & DIN EN 14527

Extra vlakke douchebak zonder zichtbare rand aan 3 zijden wat het geheel een vloeiend design geeft niettegenstaande dat er een vlakke rand aanwezig is van 55 mm die het plaatsen van een douchedeur of paneel mogelijk maakt.

De montage van de douchebak op de vloer gebeurt dmv regelbare poten.

Centraal afvoergat Ø 90 mm.

KLEUREN*



* 01 = Wit, YK = Wit met IDEAL GRIP

NORMEN EN VOORDELEN



Product code: K5180



ULTRA FLAT

Douchebak rechthoekig 1000 mm

De naam van de fabrikant komt in volledige letters voor op het product.

Afmetingen (bx dxh) :1000 x 800 x 47 mm

Voldoet aan de norm; EN 14527

VARIANTEN

Douchebak rechthoekig 900 mm	K5178
Douchebak rechthoekig 1700 mm	K1938
Douchebak rechthoekig 1700 mm	K5190
Douchebak rechthoekig 1400 mm	K1937
Douchebak rechthoekig 1700 mm	K2553
Douchebak rechthoekig 1600 mm	K2552
Douchebak rechthoekig 1400 mm	K5186
Douchebak rechthoekig 1600 mm	K5187
Douchebak rechthoekig 1200 mm	K5183
Douchebak rechthoekig 1200 mm	K5182
Douchebak rechthoekig 1200 mm	K1936
Douchebak rechthoekig 1700 mm	K5189
Douchebak rechthoekig 1800 mm	K5192
Douchebak rechthoekig 900 mm	K1934
Douchebak rechthoekig 1000 mm	K1935
Douchebak rechthoekig 900 mm	K5179
Douchebak rechthoekig 1400 mm	K5185
Douchebak rechthoekig 1400 mm	K2551
Douchebak rechthoekig 1200 mm	K5184
Douchebak rechthoekig 1600 mm	K5188
Douchebak rechthoekig 1800 mm	K5191
Douchebak rechthoekig 1800 mm	K2554
Douchebak rechthoekig 1000 mm	K5181

OPTIE

Universele potenset voor douchebakken	K7126
---------------------------------------	-------