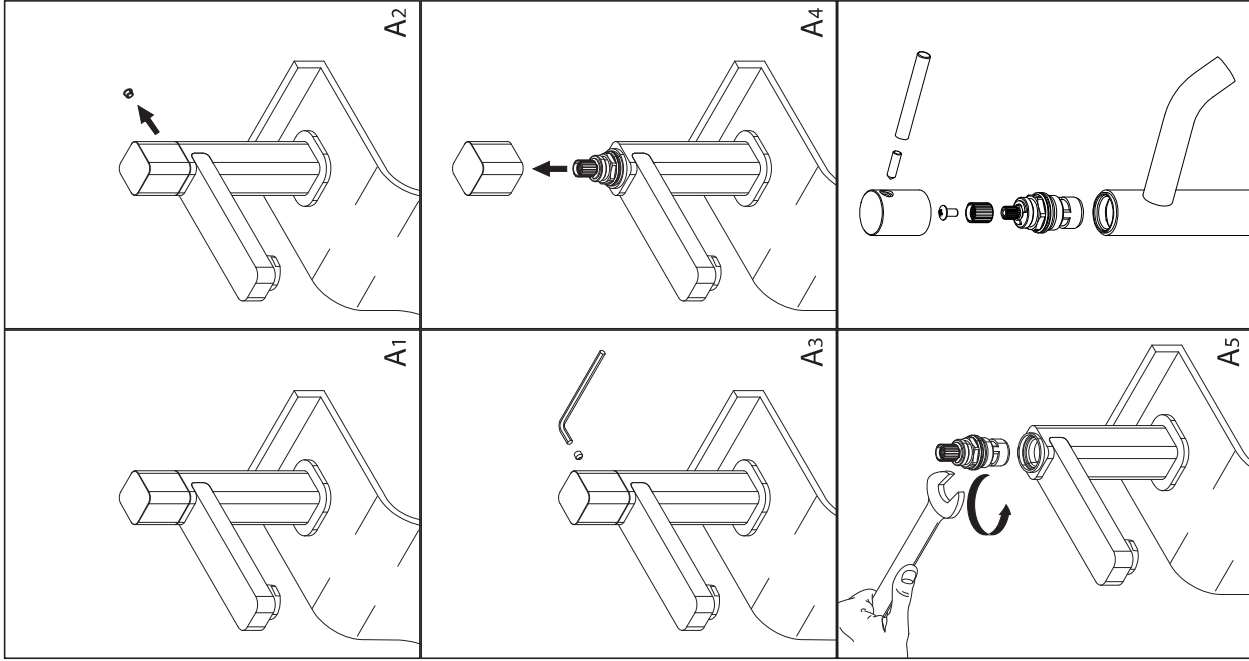


151TR00236#--STD



REV.05/2011

