

Gebruiksaanwijzing (NL) (pag. 3)
Betriebsanleitung (DE) (Seite 19)
Instruction manual (EN) (page 36)
Manual d'instructions (FR) (page 52)
Instruktionsbok (SV) (sida 69)



Coolperfect 90 Wifi/Coolperfect 120 Wifi/Coolperfect 180 Wifi

Art.nr. 380729

Art.nr. 380750

Art.nr. 380781

EUROM[®]
POWERFUL PRODUCTS SINCE 1974



Hartelijk dank!

Hartelijk dank dat u voor een EUROM apparaat hebt gekozen. U hebt daarmee een goede keus gemaakt! Wij hopen dat hij tot uw volle tevredenheid zal functioneren. Om het beste uit uw apparaat te halen is het belangrijk dat u deze bedieningshandleiding vóór gebruik aandachtig en in zijn geheel doorleest en ook begrijpt. Schenk daarbij speciaal aandacht aan de veiligheidsvoorschriften; die worden vermeld ter bescherming van u en uw omgeving!

Bewaar de bedieningshandleiding vervolgens om het in de toekomst nog eens te kunnen raadplegen. Bewaar ook de verpakking: dat is de beste bescherming voor uw apparaat tijdens de opslag buiten het seizoen. En mocht u het apparaat ooit aan iemand anders overdragen, lever er dan de gebruiksaanwijzing en verpakking bij.

Wij wensen u veel plezier met uw nieuwe Coolperfect!

Eurom
Kokosstraat 20
8281 JC Genemuiden (NL)
info@eurom.nl
www.eurom.nl

Deze handleiding is met de grootste zorg samengesteld. Niettemin behouden wij ons het recht voor deze handleiding op elk moment te optimaliseren en technisch aan te passen.

Symboolverklaring



- **Dit apparaat is gevuld met Propaangas R290. De voorschriften van de fabrikant aangaande gebruik en reparatie dienen absoluut opgevolgd te worden.**
- **Lees voor gebruik deze handleiding zorgvuldig en geheel door.**
- **Installeer, gebruik of bewaar het apparaat niet in een ruimte, kleiner dan:**
 - 12m² Coolperfect 90**
 - 15m² Coolperfect 120**
 - 15m² Coolperfect 180**

Technische gegevens

Type	Coolperfect 90	Coolperfect 120	Coolperfect 180
Koelcapaciteit	9000 BTU/uur 2500 Watt	12000 BTU/uur 3500 Watt	18000 BTU/uur 5200 Watt
Verwarmingscapaciteit	2400 Watt	2900 Watt	3800 Watt
Max. stroomverbruik			
Koelen	1000 Watt	1345 Watt	2000 Watt
Verwarmen	1070 Watt	1391 Watt	1950 Watt
Max. luchtverplaatsing	350m ³ /uur	420m ³ /uur	480m ³ /uur
Aansluitspanning	220-240V~50Hz		
Geluidsniveau	Sound Power Level 65 dB(A) Sound Pressure Level 55 dB(A)		
Koelvloeistof	R290/160g	R290/215g	R290/235g
Isolatieklasse	IP24		
Ventilatorinstelling	3		
Werktemperatuur			
Koelen	18-35°C		
Verwarmen	7-27°C		
Zekeringen	F, 250V AC, 2A		
Afvoerpijp	Ø 150mmx1500mm		
Nettogewicht	31 kg	33 kg	34 kg
Afmetingen	321x767x580 mm		

Veiligheidswaarschuwingen

Lees alle veiligheidsinstructies en andere instructies. Het niet naleven van alle instructies kan letsel of materiele schade veroorzaken.

Algemene veiligheidswaarschuwingen

1. Dit apparaat is uitsluitend geschikt voor huishoudelijk gebruik.
2. Een mobiele airconditioner heeft lucht nodig om de warmte naar buiten te kunnen afvoeren!

Gebruik daarom een mobiele airconditioner nooit in een luchtdichte ruimte. Zorg altijd voor voldoende ventilatie. Zonder voldoende ventilatie ontstaat er onderdruk in een luchtdichte ruimte met een werkende mobiele airconditioner.

Onderdruk kan de veilige werking van geisers, afzuigkappen, mechanische ventilatie systemen, ovens, open haarden, gaskachels ontregelen. De afvoergassen, geuren e.d. die deze apparaten

normaal naar buiten afvoeren kunnen door onderdruk (deels) in de ruimte terechtkomen.

3. Zorg er te allen tijde (ook tijdens transport!) voor dat het apparaat rechtop staat. Heeft het apparaat toch (deels) horizontaal gelegen, wacht dan 2 uur voordat u het in gebruik neemt. Die tijd heeft de compressor nodig om zijn werk correct te doen.
4. Zorg ervoor dat hij op een stevige, vlakke en horizontale ondergrond staat.
5. Zorg ervoor dat het apparaat tijdens de werking aan de voor- en zij kanten minstens 50 cm vrije ruimte heeft.
6. Zorg ervoor dat stekker en stopcontact te allen tijde goed zichtbaar en bereikbaar zijn.
7. Plaats geen voorwerpen op het apparaat.
8. Laat een werkend apparaat niet zonder toezicht achter, ook niet even!
9. Gebruik het apparaat niet in de nabijheid van licht ontvlambare of explosiegevoelige stoffen of brandstoffen. Gebruik ook geen verf, reinigingssprays, anti-insectensprays e.d. op of bij het apparaat; dat kan het plastic deformeren of elektrische schade aanbrengen.
10. Gebruik het apparaat niet:
 - dichtbij een vuurbron;
 - dichtbij opspattende olie, of iets dergelijks;
 - bij direct zonlicht;
 - bij spetterend water;
 - in een badkamer of bij een zwembad.
11. Blokkeer de roosters voor de inkomende en uitgaande luchtstromen niet: ook niet gedeeltelijk.
12. Dek het apparaat niet af: dit kan brand veroorzaken!
13. Steek geen vingers of voorwerpen als pennen enz. door de roosters het apparaat in. Waarschuw vooral kinderen van deze gevaren.
14. Zorg ervoor dat de ventilator niet blokkeert.
15. Op kinderen, handelingsonbekwame personen en huisdieren dient toezicht te worden gehouden.
16. Dit apparaat is geen speelgoed, kinderen mogen dus niet met het apparaat spelen.
17. Dit apparaat kan door kinderen van 8 jaar en ouder en personen met verminderde fysieke, zintuiglijke of geestelijke vaardigheden of gebrek aan ervaring en kennis worden gebruikt wanneer er toezicht op hen wordt gehouden of wanneer zij instructies hebben

- ontvangen aangaande het op veilige wijze gebruiken van het apparaat en begrijpen welke gevaren eraan verbonden zijn.
18. Reiniging en gebruikersonderhoud mogen niet door kinderen zonder toezicht worden uitgevoerd.
 19. Neem de stekker uit het stopcontact wanneer u vreemde geluiden hoort, een vreemde geur ruikt, bij rook.
 20. Stel het apparaat niet in werking wanneer u beschadigingen constateert aan apparaat, elektrokabel of stekker, of wanneer het slecht functioneert, is gevallen of op andere wijze een storing vertoont. Breng het complete apparaat terug naar uw leverancier of een erkend elektricien voor controle en/of reparatie. Vraag altijd om originele onderdelen.
 21. Het apparaat (incl. elektrokabel en stekker) mag uitsluitend worden geopend en/of gerepareerd door daartoe bevoegde en gekwalificeerde personen.

Elektrische veiligheid

1. Dit apparaat is alleen geschikt voor gebruik binnenshuis.
2. Gebruik uitsluitend de stekker die van fabriekswege op het apparaat is gemonteerd en geen andere aansluitingsvormen!
3. Het apparaat dient volgens de landelijke bedradingsvoorschriften te worden aangesloten.
4. Controleer voor gebruik of het stopcontact dat u wilt gebruiken **geaard** is, geen defecten vertoont en of de spanning op het stopcontact, overeenkomt met die op het typeplaatje van het apparaat. Schade, veroorzaakt door een foutieve spanning valt buiten de garantie!
5. Als het apparaat niet wordt gebruikt, of als u het schoonmaakt, er onderhoud aan uitvoert of het verplaatst, schakel het dan éérst uit en neem vervolgens de stekker uit het stopcontact. Beweeg en/of verplaats het apparaat altijd rustig!
6. Ook wanneer u het apparaat in gebruik neemt geldt: éérst de stekker in het stopcontact, dan de schakelaar op de AAN-stand en dan pas de bedieningsknop gebruiken!
7. Gebruik het apparaat niet in een vochtige of natte omgeving, niet in de buurt van een bad, douche of zwembad en spetter geen water, olie of wat voor vloeistof dan ook op of in het apparaat.
8. Vermijd zoveel mogelijk het gebruik van verlengsnoeren. Is dit onvermijdelijk, gebruik dan een snoer met voldoende capaciteit (minimaal 3 x 1,5 mm²) en houd het buiten de looproute!

9. Verplaats het apparaat niet door aan de elektrokabel te trekken en neem de stekker in de hand als u die uit het stopcontact wilt nemen.
10. Trek niet aan, vervorm of wijzig de elektrokabel of dompel het onder in water. Trekken of verkeerd gebruik van de elektrokabel leiden tot schade aan het apparaat en een elektrische schok veroorzaken.
11. Als de elektrokabel, stekker of het apparaat zelf beschadigd of stuk is, dan wel storingen vertoont, gebruik hem dan niet of schakel hem onmiddellijk uit en neem de stekker uit het stopcontact. Apparaat, stekker en/of kabel dienen door een elektricien of een vergelijkbaar gekwalificeerd persoon te worden gerepareerd/vervangen. Reparaties door ondeskundigen doen de garantie vervallen en kunnen gevaarlijke situaties veroorzaken!

Veiligheid rond het koelmiddel R290

1. Dit apparaat bevat het koelmiddel R290. R290 is een koelmiddel conform de Europese richtlijnen. Perforeer het koelcircuit nooit, R290 is brandbaar (GWP 3)!
2. Gebruik voor het ontdooiproces en reinigen geen andere middelen dan aanbevolen door de fabrikant.
3. Dit apparaat dient te worden gebruikt en opgeslagen in een ruimte, waarin zich geen bronnen van ontsteking bevinden, zoals open vuur of werkende gas- en elektrische apparaten.
4. Perforeer geen van de onderdelen van het koelcircuit en steek het apparaat niet in brand.
5. Als het apparaat is geïnstalleerd, werkt of wordt opgeslagen in een niet-geventileerde ruimte dan dient u maatregelen te nemen ter voorkoming van brand of explosie door weggelekt koelmiddel. Zorg dan dat er zich geen enkele ontstekingsbron (als vuur, kachels, vonkende elektrisch apparatuur, brandende sigaretten enz.) in dezelfde ruimte bevindt!
6. Het apparaat moet zodanig worden opgeslagen dat mechanische defecten worden voorkomen.
7. Installeer, gebruik of bewaar het apparaat niet in een ruimte, kleiner dan 12m² (Coolperfect 90) / 15m² (Coolperfect 120 & 180).
8. R290 is geurloos, u zult lekkage dus niet ruiken!
9. Personen die met een koelcircuit werken of daarop ingrijpen, dienen in het bezit te zijn van de juiste certificering die afgegeven is door een geaccrediteerde instantie en waarmee wordt verklaard dat de

persoon in kwestie competent is om koelmedia te hanteren in overeenstemming met een speciale beoordeling die door de verenigingen van de sector erkend is.

10. De reparaties moeten uitgevoerd worden op grond van de aanbevelingen van de fabrikant van het apparaat. Het onderhoud en de reparaties die de assistentie van ander gekwalificeerd personeel vereisen, moeten uitgevoerd worden onder toezicht van iemand die gespecialiseerd is in het gebruik van ontvlambare koelmedia.

Maximaal effect gebruik

Het maximale oppervlak dat deze airconditioner kan koelen is afhankelijk van verschillende factoren. Factoren die ervoor zorgen dat de airconditioner een kleinere ruimte kan koelen zijn bijvoorbeeld:

- Hoge buitentemperatuur
- Veel en/of grote ramen
- Plat dak
- Veel mensen in de ruimte
- Veel elektrische apparatuur in de ruimte

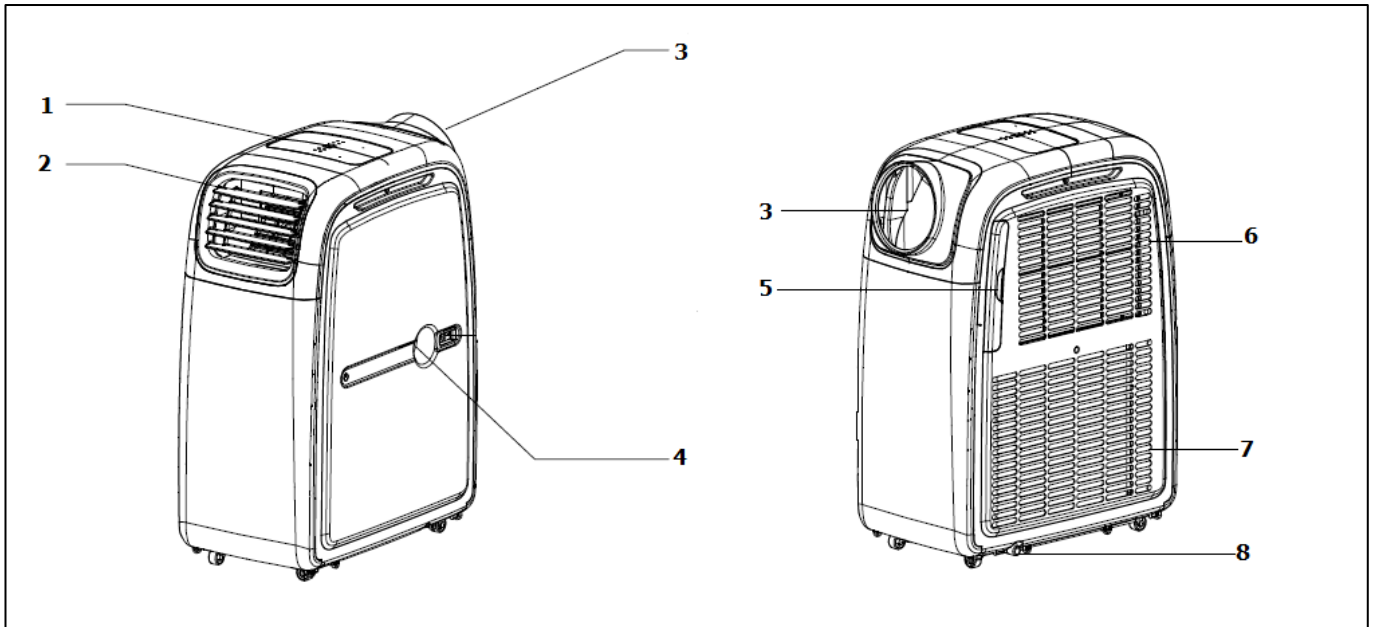
Wanneer deze factoren in mindere mate aanwezig zijn (z.g. lage warmtelasten) kan de airconditioner een groter oppervlakte koelen dan wanneer er deze factoren in meerdere mate aanwezig zijn (z.g. hoge warmtelasten).

	Coolperfect 90 Wifi	Coolperfect 120 Wifi	Coolperfect 180 Wifi
Lage warmtelasten	29 m ²	38 m ²	58 m ²
	80 m ³	105 m ³	160 m ³
Hoge warmtelasten	18 m ²	24 m ²	36 m ²
	50 m ³	66 m ³	99 m ³

- Plaats het apparaat niet in de buurt van een warmtebron en niet in direct zonlicht.
- Sluit ramen en deuren en houd gordijnen of luiken gesloten tijdens de zonnigste uren van de dag.
- Houd het filter schoon.
- Temperatuur- en ventilatie-instellingen wanneer de ruimte de gewenste condities heeft bereikt.

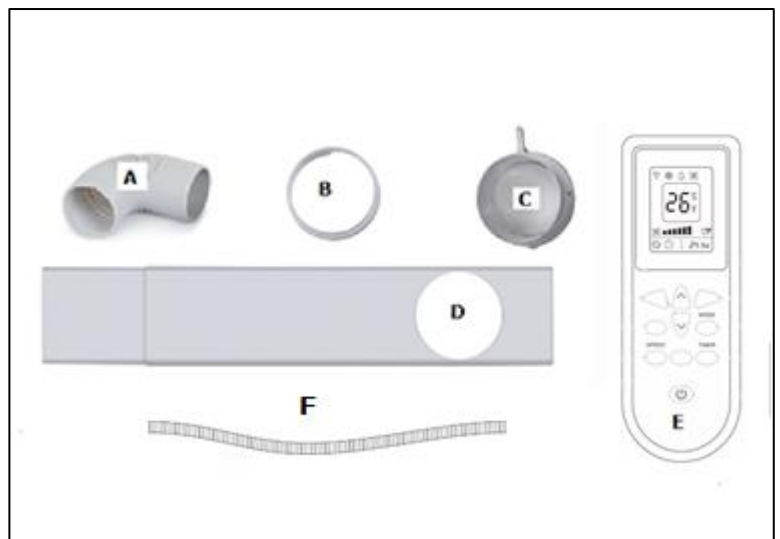
Beschrijving

1. Bedieningspaneel
2. Koude luchtuitlaat
3. Warme luchtuitlaat
4. Waterafvoeraansluiting (hoog)
5. Filter
6. Koude luchtinlaat
7. Warme luchtinlaat
8. Waterafvoeraansluiting (laag)



Accessoires

- A. Afvoerslang warme lucht
- B. Aansluitstuk raampaneel
- C. Muurdoorvoer
- D. Raampaneel
- E. Afstandsbediening
- F. Waterafvoerslang



Installatie

De Coolperfect 90, 120 en 180 zijn mobiele airconditioners / verwarming / luchtontvochtigers die van kamer naar kamer verplaatst kunnen worden.

Installeren gaat als volgt:

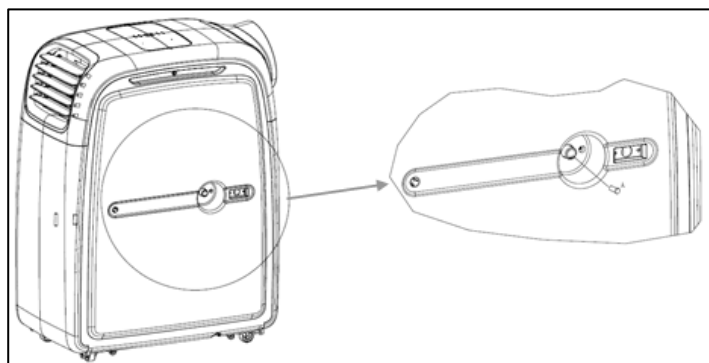
- Verwijder al het verpakkingsmateriaal, houd het verpakkingsmateriaal uit de buurt van kinderen en zorg er daarbij voor dat het apparaat steeds rechtop blijft staan
- Controleer voor gebruik of alle toebehoren aanwezig zijn en of apparaat en toebehoren geen beschadigingen vertonen. Neem een beschadigd apparaat niet in gebruik maar ga er mee terug naar uw leverancier!

- Plaats het apparaat op een stevige, vlakke, droge en horizontale ondergrond in de buurt van een stopcontact en afvoermogelijkheid voor de warme lucht, bijv. een venster dat een stukje kan worden geopend. Zorg ervoor dat het apparaat aan de voor en zijkanten minstens 50 cm vrije ruimte heeft en houd rekening met alle aanwijzingen uit de veiligheidsinstructies.



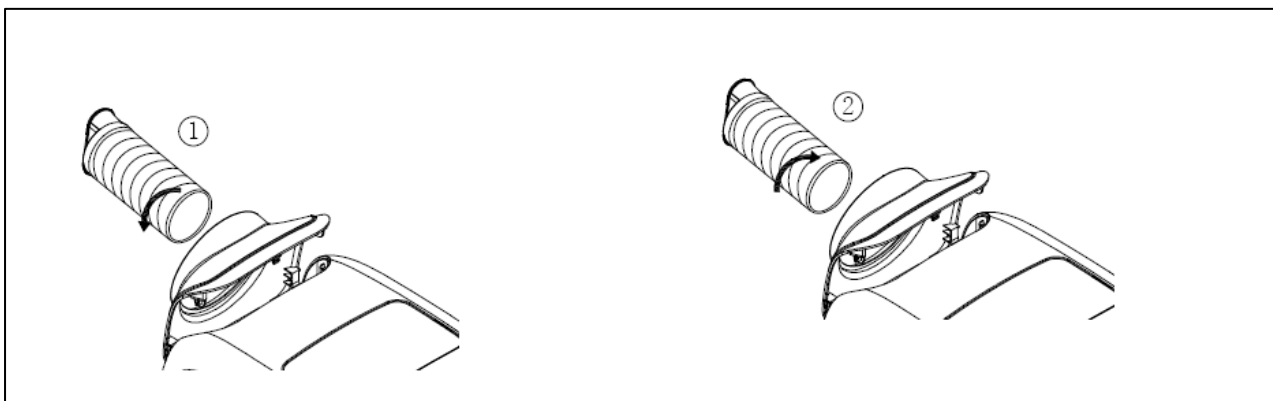
Ontvochtigen

- Om te ontvochtigen sluit u nu een waterafvoerslang aan op het waterafvoerpunt (hoog) (zie afbeelding). Deze slang leidt u in een emmer of putje. De slang mag niet omhoog lopen! Verwijder de afdichtingsdop voordat u de slang aansluit. Bewaar de afdichtingsdop goed, deze bent u nodig bij de koelfunctie.

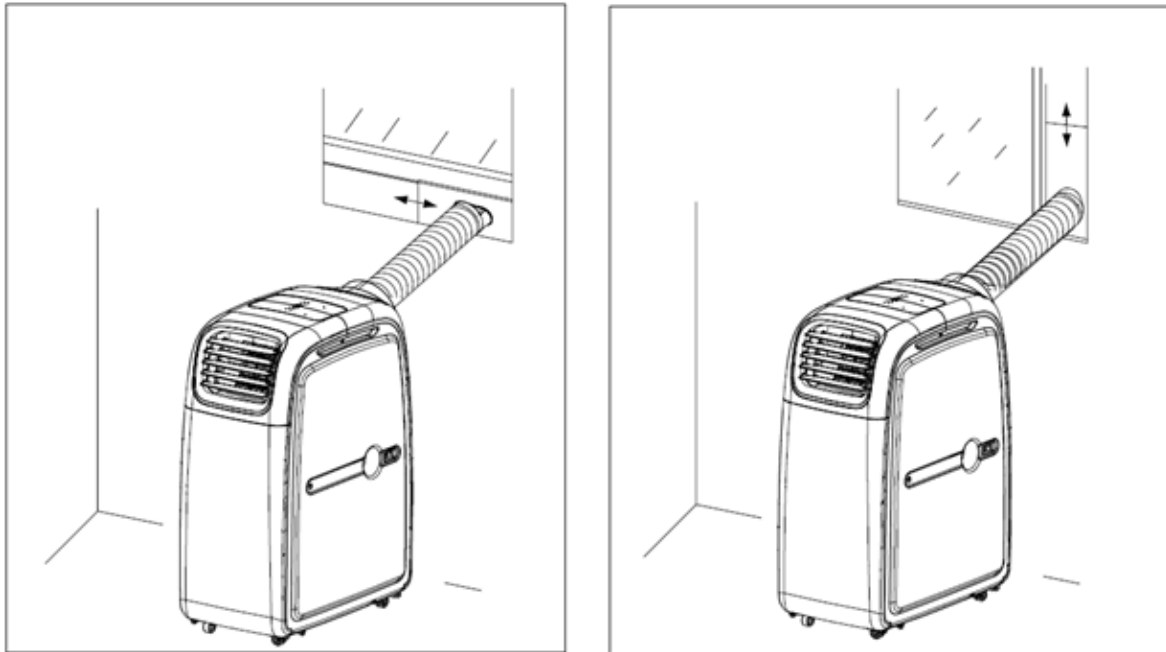


Koelen

- Om te koelen hoeft u geen waterafvoerslang aan te sluiten.
- Controleer of beide afdichtingsdoppen van de waterafvoeraansluitingen geplaatst zijn.
- Bevestig de luchtafvoerslang voordat u het apparaat in gebruik neemt
- Draai de luchtafvoerslang in de richting van pijl 1 u bevestigt hem op het apparaat. Door in de richting van pijl 2 te draaien verwijdert u de luchtafvoerslang weer.



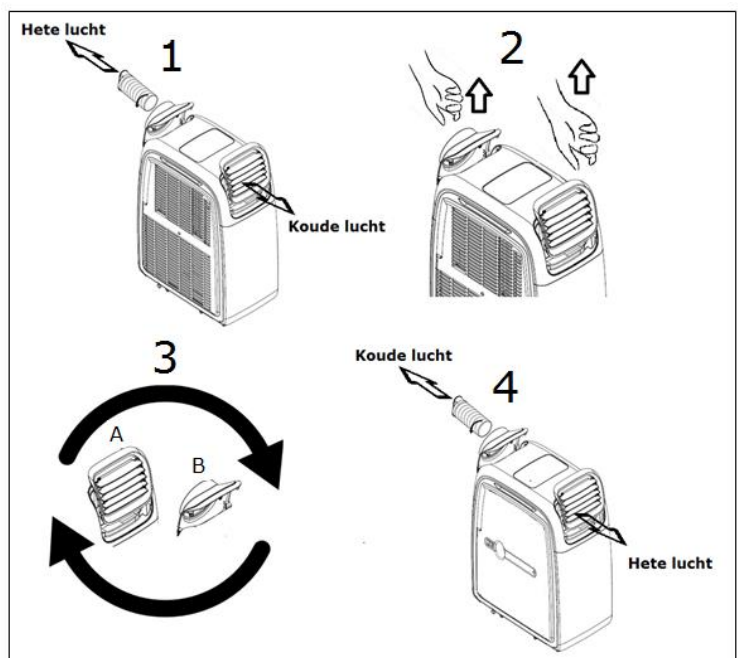
- Draai het andere einde van luchtafvoerslang in het aansluitstuk van de slang.
- Plaats het raampaneel sluitend in de opening van het raam, zie afb. De lengte van het raampaneel is verstelbaar van 67,5 tot 123 cm.
- Bevestig het andere uiteinde van de afvoerslang met het aansluitstuk in de opening van het raampaneel, om de af te voeren warme lucht naar buiten te leiden.



- U kunt de afvoerslang ook zonder raambalk uit een openstaand raam hangen; deze methode is evenwel minder effectief.
- Voorkom knikken of bochten in de afvoerslang. Dit veroorzaakt opeenhoping van uitgestoten vochtige lucht, wat lekkage, oververhitting of uitschakeling van de airco tot gevolg kan hebben.

Verwarmen

- Wissel om te verwarmen A (aansluiting luchtrooster) en B (slingaansluiting) (zie afb.) om.
- Bevestig de luchtafvoerslang opnieuw in de slingaansluiting (B).
- Bevestig het andere uiteinde van de afvoerslang in de opening van het raampaneel, om de af te voeren lucht naar buiten te leiden.
- U kunt de afvoerslang ook zonder raampaneel uit een openstaand raam hangen; deze methode is evenwel minder effectief.

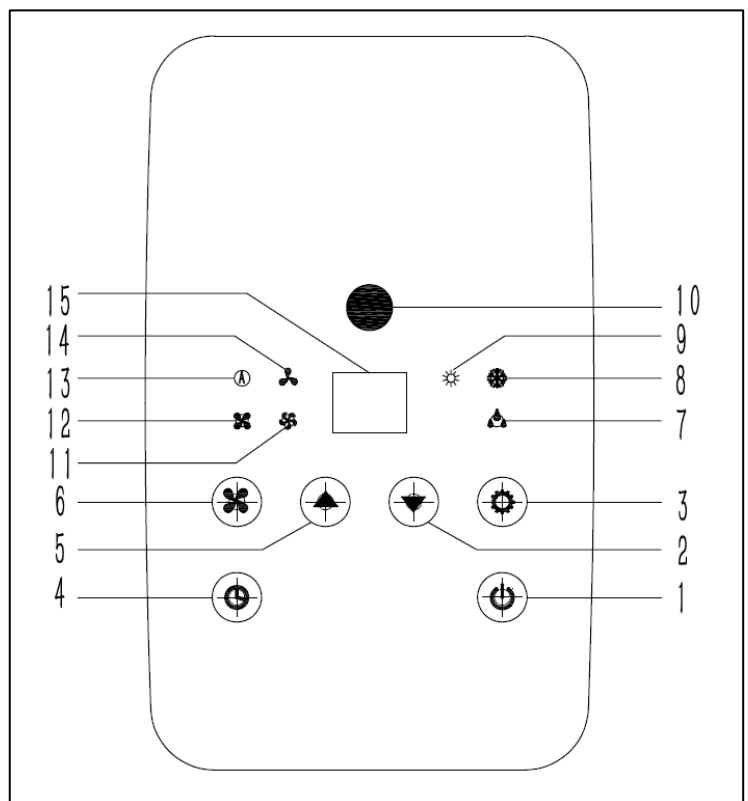


- Voorkom knikken of bochten in de afvoerslang. Dit veroorzaakt opeenhoping van uitgestoten vochtige lucht, wat lekkage, oververhitting of uitschakeling van de verwarming tot gevolg kan hebben.
- **Let op:** dit apparaat is op de éérste plaats een airconditioner. Het apparaat kan verwarmen wanneer de omgevingstemperatuur niet lager is dan 7°C, anders bevriest het apparaat inwendig.
- **Waarschuwing!** Gebruik uw airco niet voordat hij volgens de hierboven beschreven instructies is geïnstalleerd!
- **Waarschuwing!** Zorg ervoor dat er geen water het apparaat kan binnendringen!
- **Waarschuwing!** De lengte van de afvoerslang is speciaal aangepast aan de techniek van dit apparaat. Vervang hem dus niet door-, en verleng hem niet met een eigen slang, want dat kan het functioneren van het apparaat negatief beïnvloeden. De slang kan worden uitgerekt, maar om een optimaal effect te bereiken dient u de lengte zo kort mogelijk te houden.
- **Denk wel aan uw inbraakpreventie!**

Bediening

Beschrijving van het bedieningspaneel

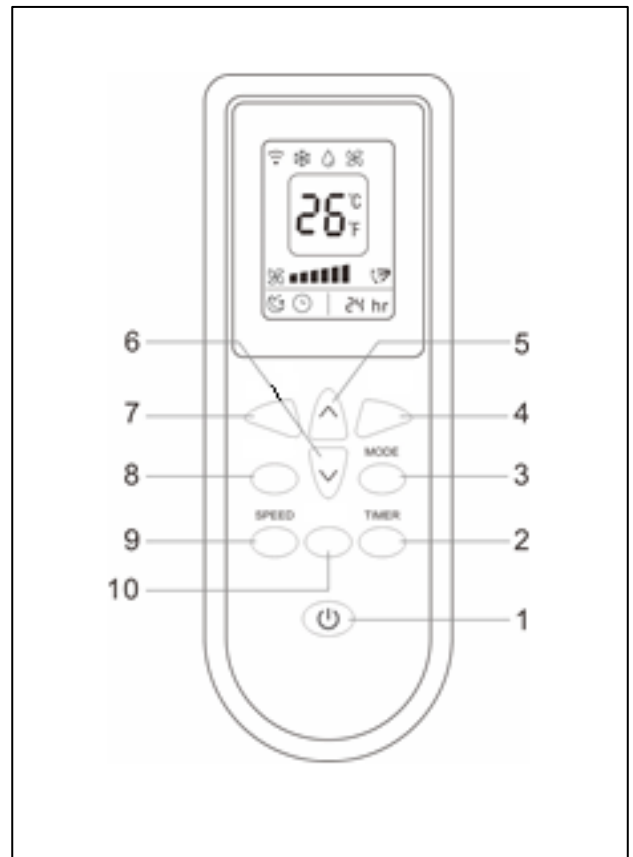
1. Aan/uit toets
2. Temperatuur omlaag toets
3. Functiewisseling modetoets
4. Timer toets
5. Temperatuur omhoog toets
6. Ventilatorsnelheidstoets
7. Ontvochtigingsfunctie lampje
8. Koelfunctie lampje
9. Verwarmfunctie lampje
10. Signaalontvangst-venster lampje
11. Ventilatorsnelheid midden lampje
12. Ventilatorsnelheid hoog lampje
13. Ventilatorsnelheid automatisch lampje
14. Ventilatorsnelheid laag lampje
15. Display



Beschrijving afstandsbediening

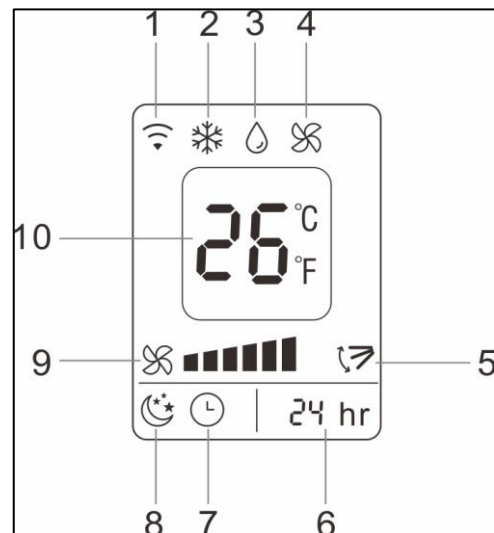
1. Aan/ Uit toets
2. Timer aan/uit toets
3. Functiekeuze mode toets
4. Geen functie
5. Temperatuur omhoog toets
6. Temperatuur omlaag toets
7. Geen functie
8. Geen functie
9. Ventilatorsnelheid toets
10. Geen functie

Let op! Wanneer u de airconditioner bedient met het controlepaneel op de airconditioner verandert het display van de afstandsbediening niet mee! Het kan dus voorkomen dat het display van de airconditioner een andere instelling weergeeft dan het display van de afstandsbediening. Het display op de airconditioner is leidend, de instelling op het display van de airconditioner wordt uitgevoerd.



Beschrijving LED display afstandsbediening

1. Signaalontvangst draadloos
2. Koelfunctie
3. Ontvochtigfunctie
4. Ventilatorfunctie
5. Niet op Coolperfect
6. Timer ingestelde tijd
7. Timer aan/uit
8. Niet op Coolperfect
9. Ventilatorsnelheid
10. Temperatuur weergave



Het bedieningspaneel en de afstandsbediening hebben in principe dezelfde toetsen/knoppen.

Aan de achterzijde van de afstandsbediening plaatst u 2 batterijen (AAA-1,5V) in het daarvoor bestemde vakje.

Controleer vóór u uw airconditioner/luchtontvochtiger in gebruik neemt of:


- het apparaat volgens de voorschriften en veiligheidsinstructies is geïnstalleerd;
- het apparaat geen beschadigingen of gebreken vertoont;

- het stopcontact dat u wilt gebruiken de spanning afgeeft die op het typeplaatje van het apparaat staat (220-240V~50Hz);
- geen ander apparaat is aangesloten op hetzelfde stopcontact.


Wanneer dit allemaal in orde is kunt u stekker in het stopcontact steken.

- Schakel het apparaat in met de 'Power' toets. Het display toont de laatst ingestelde temperatuur.


1. Koelfunctie

- Druk op de knop Mode totdat het lampje  op het display oplicht,
- Stel de gewenste temperatuur in met de toetsen temp▲ / temp▼. Het display toont de ingestelde temperatuur. De temperatuur kan worden ingesteld tussen de 16 en 31°C.
- Laat een interval van minstens 3 minuten tussen elke aan/uit.

2. Ontvochtigingsfunctie

- Druk op de knop Mode totdat het lampje  op het display oplicht.
- Het display toont <CO> : continu ontvochtigen
- Controleer of de waterafvoer (hoog) correct is aangesloten.
- De temperatuur kan niet worden gewijzigd.
- De ventilatorsnelheid wordt automatisch ingesteld op laag (low).
- Het display toont automatisch 2°C onder de kamertemperatuur.
- Laat een interval van minstens 3 minuten tussen elke aan/uit.

3. Verwarmfunctie

- Druk op de knop Mode totdat het lampje  op het display oplicht.
- Stel de gewenste temperatuur in met de toetsen temp▲ / temp▼. Het display toont de ingestelde temperatuur. De temperatuur kan ingesteld worden tussen de 16 en 31°C
- Laat een interval van minstens 3 minuten tussen elke aan/uit.

4. Timerfunctie

Automatische start:

- Stel eerst in, in welke mode (Koelen, ontvochtigen, verwarmen) en de temperatuur waarmee u de airconditioner wilt laten starten.
- Schakel de airconditioner uit met de <Aan/Uit> knop. De airconditioner staat nu stand-by.
- Druk op de <Timer> knop
- Stel met de <UP> en <Down> knoppen in over hoeveel uur de airconditioner moet starten (1-24 uur).
- Druk nogmaals op de <Timer> knop. Het display op de airconditioner en de afstandsbediening tonen het ingestelde aantal uren.
De airconditioner zal automatisch starten met de ingegeven instellingen na het verstrijken van het aantal ingestelde uren.

Automatische stop:

- Druk op de <Timer> knop bij een werkende airconditioner

- Stel met de <UP> en <Down> knoppen in over hoeveel uur de airconditioner moet stoppen (1-24 uur).
- Druk nogmaals op de <Timer> knop. Het display op de airconditioner en de afstandsbediening tonen het ingestelde aantal uren. De airconditioner zal automatisch stoppen na het verstrijken van het aantal ingestelde uren.

Led-display

Het display toont de ingestelde temperatuur of de timerinstelling. Het display toont ook de foutcodes, zie verderop in deze handleiding.

Werking via de app

De Coolperfect kan, via Wifi, ook met een app worden bediend. Zie hiervoor de aparte app-instructie.

Algemene opmerkingen

- Wanneer u de Coolperfect opstart en voor een bepaalde functie kiest of van functie wisselt, zal de ventilator werken maar de compressor niet onmiddellijk starten; dit ter bescherming van de inwendige componenten. Het bij de ingestelde functie behorende symbool op het display knippert, ten teken van de 'wachtstand'. Dit kan 3 tot 4 minuten duren.
- De horizontale vinnen voor de uitblaasopening kunnen handmatig worden bijgesteld om de uitblaasrichting te wijzigen.
- Wanneer er langdurig sterk wordt gekoeld, kan er inwendig ijsafzetting in de Coolperfect ontstaan. U merkt dit doordat het apparaat minder presteert. Om dit te verhelpen schakelt u het apparaat uit en geeft u het tijd om te ontdooien.
- Wanneer de gewenste koel- of verwarmingstemperatuur is bereikt zal de Coolperfect blijven ventileren maar de compressor stopt zijn werking.

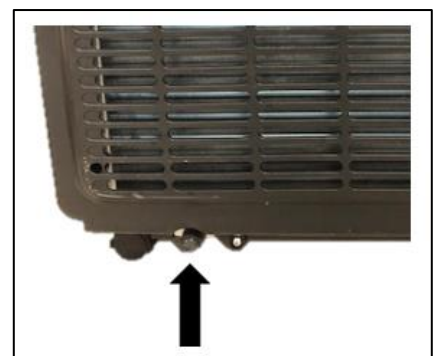
Waterafvoer

Waterafvoer bij koelen

Tijdens het koelen onttrekt de airconditioner water aan de lucht. In normale omstandigheden wordt dit water verdampt en met de warme lucht naar buiten afgevoerd. In extreme omstandigheden wordt het eventuele overtollige water opgevangen in een waterreservoir in de airconditioner.

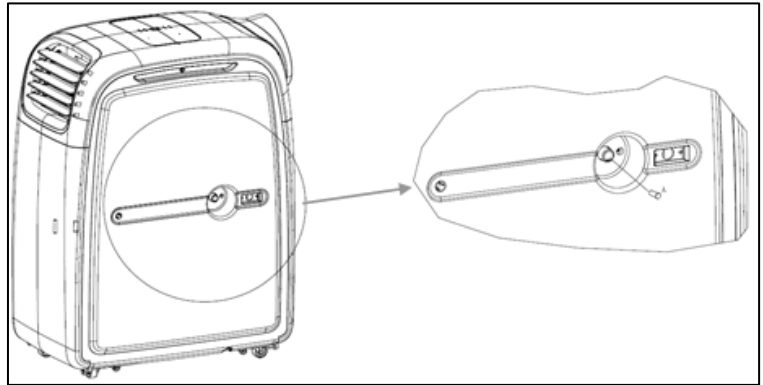
Wanneer dit interne waterreservoir vol is stopt de airconditioner automatisch en verschijnt op het display de code E2 of E4. Schakel dan de airconditioner uit, neem de stekker uit het stopcontact en ledig het waterreservoir door zowel het binnenste- als buitenste dopje uit het onderste waterafvoerpunt te nemen (zie afb.). Leeg het waterreservoir in een putje, of in een opvangbak. Sluit indien nodig een waterafvoerslang aan. Vergeet niet weer beide dopjes in het waterafvoerpunt te plaatsen.

Hierna kunt u de airconditioner weer gewoon in gebruik nemen.



Waterafvoer bij ontvochtigen

Bij ontvochtigen wordt meer water aan de lucht onttrokken. Daarom dient u tijdens het ontvochtigen een afvoerslang op het waterafvoerpunt (hoog) aan de rechterzijde aan te sluiten, en deze naar een (lager gelegen) waterafvoer leiden (continudrainage).



Oververhittingsbeveiliging

De Coolperfect 90 / Coolperfect 120 / Coolperfect 180 zijn voorzien van een oververhittingsbeveiliging die het apparaat uitschakelt wanneer het oververhit raakt. Wanneer dit optreedt dient u de stekker uit het stopcontact te nemen en het apparaat minstens 30 minuten tijd te geven om af te koelen. Neem tevens de oorzaak van de oververhitting weg: wordt het apparaat (deels) afgedekt? Staat het te dicht op een muur of ander obstakel waardoor het onvoldoende lucht kan aanzuigen of uitblazen?

Hierna kunt u het apparaat weer op de normale wijze in gebruik nemen, maar houd de eerste 30 minuten goed in de gaten of er geen afwijkingen optreden. Vertoont het apparaat afwijkingen, of treedt de oververhitting weer in werking zonder dat er een aanwijsbare oorzaak is, neem dan contact op met uw leverancier of een erkend elektricien voor controle / reparatie.

Reiniging en onderhoud

Let op! Voor u schoonmaak- of onderhoudswerkzaamheden aan de airco uitvoert dient u het apparaat altijd uit te schakelen en de stekker uit het stopcontact te nemen! Om de airco in goede conditie te houden is regelmatig schoonmaken een vereiste!

Reiniging van de omkasting

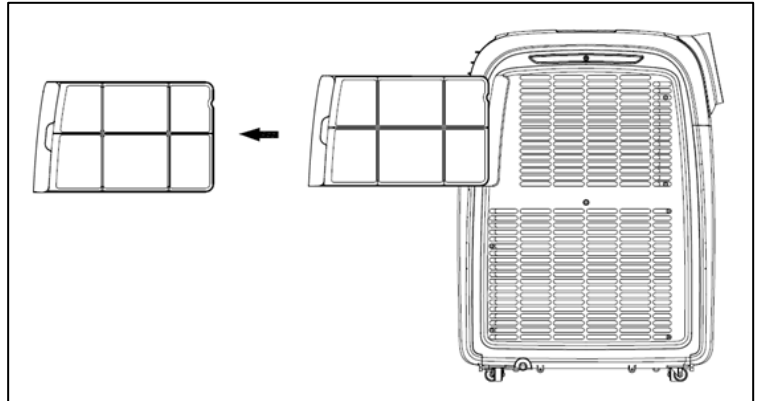
Voordat u de buitenzijde schoonmaakt altijd de stekker uit het stopcontact nemen en de lamp laten afkoelen. Neem het apparaat af met een schone, zachte, niet-pluizende doek of een zachte borstel. Gebruik geen agressieve schoonmaakmiddelen, schuursponsjes of -borstels en geen chemische reinigingsmiddelen; dat kan het materiaal beschadigen. Gebruik ook nooit brandbare schoonmaakmiddelen als wasbenzine of spiritus. Laat het apparaat goed drogen voordat u het weer in gebruik neemt.

Dompel stekker, elektrokabel of welk deel van het apparaat dan ook nooit in water of enige andere vloeistof. Dat kan tot een elektrische schok leiden!

Reiniging van het filter

Reinig het filter elke twee weken; een airco met een vuil filter werkt niet goed. Het filter bevindt zich aan de zijkant. U kunt dit filter eenvoudig uitnemen.

Gebruik een stofzuiger of klop licht op het filter om loszittend stof en vuil te verwijderen. Spoel het filter daarna schoon in hooguit lauw water (niet warmer dan 40 °C.), eventueel met een mild, neutraal reinigingsmiddel. Laat de filter door en door drogen in de schaduw alvorens ze terug te plaatsen. Pas op! De airco nooit laten werken zonder filter!



Reiniging radiator

Reinig de radiator achter het filter voorzichtig met eventueel het borsteltje van de stofzuiger.

Einde-seizoen-reiniging

Wanneer het apparaat voor langere tijd wordt opgeslagen dient u de volgende maatregelen te nemen!

- Open het waterafvoerpunt en verwijder het gecondenseerde water volledig. Laat het apparaat enkele uren draaien, zodat de airco vanbinnen kurkdroog is.
- Schakel de airco uit en neem de stekker uit het stopcontact.
- Maak het filter schoon en plaats het terug, of vervang het filter.
- Draai de afvoerslang van het apparaat, om beschadiging te voorkomen
- Verpak de airco zo mogelijk in de originele verpakking of in een plastic zak en zet hem op een droge plaats voor de opslag. Zet geen zware voorwerpen op het apparaat.
- Verwijder de batterijen uit de afstandsbediening.
- Bewaar het apparaat niet in een ruimte kleiner dan 12m² (Coolperfect 90), 15m² (Coolperfect 120 & 180).

Probleemoplossing en foutmelding

Probleemoplossing

Het apparaat start niet als ik op de AAN/UIT-knop druk

- Zit de stekker in het stopcontact?
- Is de aardlekschakelaar ingeschakeld? Geen stroomstoring?
- Is de watertank wellicht vol? Ledig hem.
- De kamertemperatuur is lager dan de ingestelde temperatuur; pas de ingestelde temperatuur aan (koelen).

Het apparaat lijkt weinig uit te richten

- Meet de uitblaastemperatuur; die dient $\pm 10^\circ$ koeler te zijn dan de kamertemperatuur.

- Is er direct zonlicht? Sluit de gordijnen.
- Staan er ramen en/of deuren open? Sluit ze.
- Zijn er teveel mensen in de ruimte? Die produceren warmte!
- Is de ruimte te groot?
- Staat er iets in de ruimte dat (veel) warmte produceert? Schakel het uit of verwijder het.
- Is het filter stoffig, met vuil bedekt? Maak het schoon.
- Is de luchtinlaat of -uitlaat(slang) geblokkeerd? Zorg voor een vrije luchtstroom.

Het apparaat produceert lawaai

- Is de ondergrond van de machine wel stevig, effen en horizontaal?
- Het stromende koelmiddel in het apparaat produceert ook enig geluid. Dit is normaal.

Het apparaat schakelt zichzelf uit

- Mogelijk heeft de oververhitting beveiliging het uitgeschakeld. Zie 'Veiligheid'.

Het apparaat staat op Fahrenheit i.p.v. Celsius

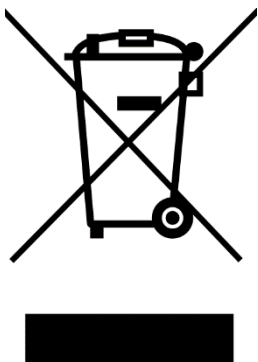
- De airconditioner geeft de temperatuur weer in Fahrenheit in plaats van Celsius. Druk gelijktijdig op de <UP> en <Down> knoppen om de te wisselen van temperatuur weergave in Fahrenheit en Celsius en visa versa.

Foutmeldingen

Foutcode	Oorzaak	Maatregel
E0	Fout bij temperatuursensor	Laat hem vervangen door een daartoe bevoegd en gekwalificeerd persoon. Het apparaat werkt ook zonder temperatuurinstelling.
E2/E4	Waterreservoir zit vol	Schakel het apparaat uit en ledig beide waterreservoir handmatig. Schakel het apparaat vervolgens opnieuw in.
E3	Fout bij spoelsensor	De spoelsensor is open of heeft kortsluiting, dat heeft geen invloed op het normale gebruik.

Waarschuwing: Repareer nooit zelf het apparaat

Recycling



Binnen de EU betekent dit symbool dat dit product niet met het normale huishoudelijke afval mag worden afgevoerd. Afgedankte apparaten bevatten waardevolle materialen die hergebruikt kunnen en moeten worden, om het milieu en de gezondheid niet te schaden door ongereguleerde afvalinzameling. Breng afgedankte apparatuur daarom naar een daarvoor aangewezen inzamelpunt of wend u tot het bedrijf waar u het apparaat gekocht hebt. Zij kunnen er voor zorgen dat zoveel mogelijk onderdelen van het apparaat hergebruikt worden.

CE-verklaring

Zie pagina 85.

Vielen Dank

Vielen Dank, dass Sie sich für eines EUROM Klimaanlage/Luftentfeuchter entschieden haben: Dies ist ein ausgezeichnetes Gerät, das Ihnen zweifellos viele Jahre lang zu Ihrer vollen Zufriedenheit dienen wird!

Damit sein Einsatz möglichst sicher und problemlos verläuft, empfiehlt es sich sehr, erst diese Anleitung aufmerksam durchzulesen: Sie enthält wichtige Sicherheitshinweise, Empfehlungen usw. und hilft Ihnen, alles aus Ihrem Gerät herauszuholen.

Es empfiehlt sich ferner, die Anleitung und die Verpackung aufzubewahren: die Anleitung, um sie später zu Rate ziehen zu können, und die Verpackung, um das Klimaanlage/Luftentfeuchter nach dem Sommer wieder verstauen zu können.

Wir wünschen Ihnen viel Spaß mit Ihrer neuen Klimaanlage / Luftentfeuchter.

Eurom
Kokosstraat 20
8281 JC Genemuiden (NL)
info@eurom.nl
www.eurom.nl

Diese Bedienungsanleitung wurde mit größtmöglicher Sorgfalt zusammengestellt. Dennoch behalten wir uns vor, diese Anleitung jederzeit zu optimieren und technisch anzupassen. Abbildungen können vom Original abweichen.

Symbolaussage



- **Dieses Gerät is mit Propangas R290 gefüllt. Beachten Sie unbedingt die Gebrauchs-und Reparaturrichtlinien des Herstellers.**
- **Lesen Die diese Bedienungsanleitung vor der Benutzung sorgfältig durch.**
- **Installieren, verwenden oder lagern Sie das Gerät nicht in Räumen die kleiner als:**
 - 12m² Coolperfect 90**
 - 15m² Coolperfect 120**
 - 15m² Coolperfect 180**

Technische Daten

Type	Coolperfect 90	Coolperfect 120	Coolperfect 180
Kühlleistung	9000 BTU/Uhr 2500 Watt	12000 BTU/Uhr 3500 Watt	18000 BTU/Uhr 5200 Watt
Heizleistung	2400 Watt	2900 Watt	3800 Watt
Max. Stromverbrauch			
Kühlen	1000 Watt	1345 Watt	2000 Watt
Heizen	1070 Watt	1391 Watt	1950 Watt
Luftverdrängung max.	350 m ³ /Stunde	420 m ³ /Stunde	480 m ³ /Stunde
Anschlußspannung	220-240V~50Hz		
Geräuschpegel	Sound Power Level 65 dB(A) Sound Pressure Level 55 dB(A)		
Kaltemittel	R290/160g	R290/215g	R290/235g
Isolationsklasse	IP24		
Ventilatoreinstellungen	3		
Betriebstemperatur			
Kühlen	18-35°C		
Heizen	7-27°C		
Sicherung	F, 250V AC, 2A		
Ablaßschlauch	Ø 150mmx1500mm		
Nettogewicht	31 kg	33 kg	34 kg
Abmessungen	321x767x580 mm		

Sicherheitswarnungen

Lesen Sie alle Sicherheitswarnungen und Anweisungen. Versäumnisse bei der Enthaltung der Sicherheitshinweise und Anweisungen können Verletzungen oder Sachschäden verursachen.

Algemeine Sicherheitshinweise

1. Dieses Gerät ist nur für häusliche Zwecke bestimmt.
2. Eine mobile Klimaanlage braucht Luft, um die Wärme nach außen abzuleiten!

Verwenden Sie eine mobile Klimaanlage daher nie in einem luftdichten Raum. Sorgen Sie immer für gute Belüftung. Ohne ausreichende Belüftung entsteht ein Unterdruck, wenn in einem luftdichten Raum eine mobile Klimaanlage in Betrieb ist.

Unterdruck kann die Sicherheit von Durchlauferhitzern, Dunstabzugshauben, mechanischen Belüftungssystemen, Öfen, offenen Kaminen oder Gasöfen beeinträchtigen. Die Abgase,

Gerüche usw., die normalerweise von diesen Geräten nach außen abgeleitet werden, können durch den Unterdruck (zum Teil) in den Raum gelangen.

3. Das Gerät muss stets (auch beim Transport) aufrecht stehen. Lag das Gerät doch einmal (teilweise) horizontal, dann müssen Sie zwei Stunden warten, bevor Sie es in Betrieb nehmen. So lange braucht der Kompressor, um seine Arbeit richtig zu tun.
4. Das Gerät muss auf einem festen, ebenen und waagerechten Untergrund stehen
5. Stellen Sie sicher, dass das Gerät während des Betriebes an der Vorder- und Seitenkante mindestens 50 cm Freiraum hat.
6. Stecker und Steckdose müssen stets sichtbar und erreichbar sein.
7. Legen Sie nichts auf das Gerät.
8. Lassen Sie das laufende Gerät nicht unbeaufsichtigt, auch nicht für kurze Zeit!
9. Verwenden Sie die Klimaanlage nicht in der Nähe leicht entzündlicher oder explosiver Stoffe oder Kraftstoffe. Verwenden Sie an oder in der Nähe der Klimaanlage keine Farbe, Reinigungssprays, Antiinsektensprays u. dgl. – dies kann das Plastik deformieren oder elektrische Schäden verursachen.
10. Verwenden Sie das Gerät nicht:
 - in der Nähe einer Feuerquelle;
 - nahe dem Spritzen von Öl;
 - in direktem Sonnenlicht;
 - mit Spritzwasser;
 - in einem Badezimmer oder an einem Pool.
11. Blockieren Sie nie die Gitter für die ein- und ausströmende Luft: auch nicht teilweise.
12. Decken sie das Gerät nie ab, um Überhitzung zu vermeiden.
13. Stecken Sie keine Gegenstände wie Stifte usw. in die Gitter des Geräts. Warnen Sie Kinder insbesondere vor diesen Gefahren.
14. Der Ventilator darf nie blockiert werden.
15. Kinder, handlungsunfähige Personen und Haustiere sollten beaufsichtigt werden.
16. Dieses Gerät ist kein Spielzeug, deshalb sollten Kinder nicht mit dem Gerät spielen.
17. Dieses Gerät kann von Kindern ab 8 Jahren und darüber sowie von Personen mit verringerten physischen, sensorischen oder mentalen Fähigkeiten oder Mangel an Erfahrung und Wissen benutzt werden, wenn sie beaufsichtigt oder bezüglich des sicheren Gebrauchs des

Gerätes unterwiesen wurden und die daraus resultierenden Gefahren verstehen.

18. Reinigung und Benutzer-Wartung dürfen nicht von Kindern ohne Beaufsichtigung durchgeführt werden.
19. Ziehen Sie den Stecker aus der Steckdose wenn Sie seltsame Geräusche hören, riechen Sie einen ungewöhnlichen Geruch, wenn Rauch vorhanden ist.
20. Setzen Sie das Gerät nicht in Betrieb, wenn Sie Beschädigungen am Gerät, an der Anschlussleitung oder am Stecker feststellen oder wenn es schlecht funktioniert, heruntergefallen ist oder auf eine andere Weise eine Störung anzeigt. Bringen Sie das komplette Gerät zur Kontrolle und/oder Reparatur zurück zu Ihrem Lieferanten oder einem anerkannten Elektriker. Bitten Sie immer um Originalersatzteile.
21. Das Gerät (inkl. Anschlussleitung und Stecker) darf ausschließlich durch dazu befugte und qualifizierte Personen geöffnet und/oder repariert werden.

Elektrische Sicherheit

1. Die Klimaanlage ist nur für die Verwendung innerhalb des Hauses bestimmt.
2. Es darf nur der werksseitig angebrachte Stecker verwendet werden – keine anderen Anschlussformen!
3. Der Anschluss des Gerätes sollte gemäß den nationalen Vorschriften für Elektrogeräte erfolgen.
4. Vergewissern Sie sich vor der Verwendung, dass die Steckdose, die Sie verwenden möchten, **geerdet** ist und keine Defekte aufweist, und dass die Stromversorgung der Steckdose der auf dem Typenschild des Geräts angegebenen entspricht. Schäden, die durch eine fehlerhafte Spannung verursacht werden, sind nicht von der Garantie abgedeckt!
5. Wenn das Gerät nicht verwendet wird oder wenn Sie es reinigen, warten oder transportieren, schalten Sie es zuerst aus und ziehen Sie den Netzstecker. Bewegen und / oder bewegen Sie das Gerät immer leise!
6. Auch wenn Sie das Gerät in Betrieb nehmen: Stecken Sie zuerst den Netzstecker, dann den Schalter in die Position ON und verwenden Sie erst dann die Steuertaste!
7. Verwenden Sie das Gerät nicht in feuchter oder nasser Umgebung, in der Nähe von Badewannen, Duschen oder Schwimmbädern.

Spritzen Sie kein Wasser, Öl oder Flüssigkeiten auf oder in das Gerät.

8. Verwenden Sie möglichst keine Verlängerungskabel. Wenn dies unvermeidbar ist, verwenden Sie ein Kabel mit ausreichender Kapazität (mindestens 3 x 1,5 mm²) und halten Sie es außerhalb des Laufwegs!
9. Bewegen Sie das Gerät nicht am Kabel, und nehmen Sie den Stecker in die Hand, wenn Sie ihn aus der Steckdose nehmen möchten.
10. Ziehen Sie das elektrische Kabel nicht an, verformen oder modifizieren Sie es nicht und tauchen Sie es nicht in Wasser. Durch Ziehen oder Missbrauch des elektrischen Kabels kann das Gerät beschädigt werden und ein elektrischer Schlag verursacht werden
11. Wenn das elektrische Kabel, der Stecker oder das Gerät selbst beschädigt, beschädigt oder fehlerhaft ist, verwenden Sie es nicht oder schalten Sie es nicht sofort aus und ziehen Sie den Stecker aus der Steckdose. Gerät, Stecker und / oder Kabel müssen von einem Elektriker oder einer ähnlich qualifizierten Person repariert / ersetzt werden. Reparaturen durch unerfahrene Personen führen zum Erlöschen der Garantie und können zu gefährlichen Situationen führen!

Sicherheit bezüglich des Kältemittels R290

1. Dieses Gerät enthält das Kältemittel R290. R290 ist ein Kältemittel, das die einschlägigen europäischen Richtlinien erfüllt. Perforieren Sie den Kühlkreislauf nicht: R290 ist brennbar (GWP 3)!
2. Verwenden Sie für das Auftauen keine anderen als die vom Hersteller empfohlenen Mittel.
3. Dieses Gerät darf nicht in einem Raum verwendet oder gelagert werden, in dem sich Zündquellen wie offenes Feuer oder arbeitende Gas- und Elektrogeräte befinden.
4. Perforieren Sie keinen Teil des Kühlkreislaufes und setzen Sie das Gerät nicht in Brand.
5. Wird das Gerät in einem unbelüfteten Raum installiert, betrieben oder gelagert, dann müssen Sie Maßnahmen zur Vorbeugung von Feuer oder Explosion aufgrund ausfließenden Kältemittels ergreifen. Sorgen Sie dann dafür, dass sich keine Zündquelle (wie Feuer, Ofen, funkende Elektrogeräte, brennende Zigaretten) in demselben Raum befindet!

6. Das Gerät ist so zu lagern, dass mechanische Defekte verhindert werden.
7. Installieren, verwenden oder lagern Sie das Gerät nicht in Räumen, die kleiner als 12m² (Coolperfect 90) / 15m² (Coolperfect 120 & 180) sind.
8. R290 ist geruchlos: Lecks sind folglich nicht zu riechen!
9. Personen, die an einem Kühlkreislauf arbeiten oder in diesen eingreifen, müssen im Besitz der richtigen Zertifizierung sein, die von einer akkreditierten Stelle ausgestellt wurde und in der erklärt wird, dass die betreffende Person befähigt ist, mit Kühlmitteln umzugehen, in Übereinstimmung mit einer besonderen Beurteilung, die von den Branchenvereinigungen anerkannt ist.
10. Reparaturen sind laut Herstellerempfehlungen auszuführen. Wartung und Reparatur, die die Unterstützung anderer Fachleute erfordern, sind unter Aufsicht eines auf entzündliche Kühlmittel spezialisierten Fachmannes auszuführen.

Maximale Wirkung

Die maximale Fläche, die von dieser Klimaanlage gekühlt werden kann, hängt von mehreren Faktoren ab. Hier einige Beispiele für Faktoren, die dazu führen, dass die Klimaanlage einen kleineren Raum kühlen kann:

- eine hohe Außentemperatur
- viele und/oder große Fenster
- flaches Dach
- viele Menschen in dem Raum
- viele elektrische Geräte in dem Raum

Sind diese Faktoren in geringerem Maße vorhanden (sog. geringe Wärmelasten), kann die Klimaanlage eine größere Fläche kühlen; sind diese Faktoren in größerem Maße vorhanden (sog. hohe Wärmelasten), kann nur eine kleinere Fläche gekühlt werden.

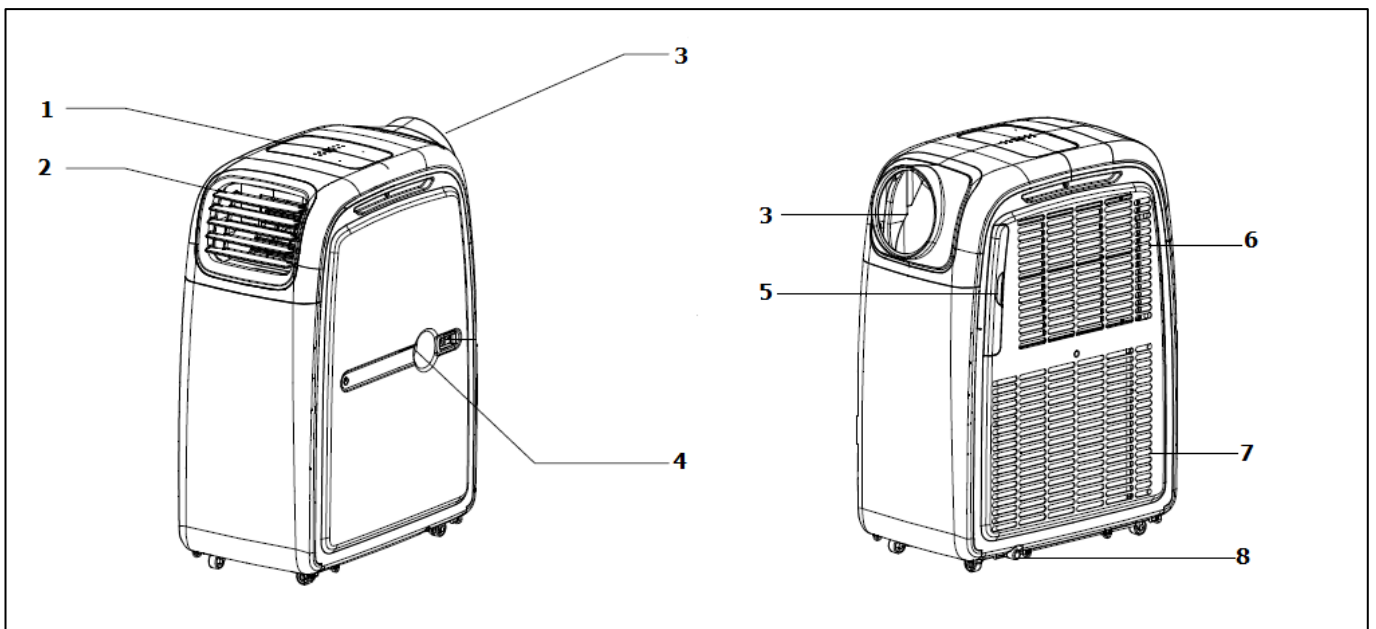
	Coolperfect 90 Wifi	Coolperfect 120 Wifi	Coolperfect 180 Wifi
Geringe Wärmelasten	29 m ²	38 m ²	58 m ²
	80 m ³	105 m ³	160 m ³
Hohe Wärmelasten	18 m ²	24 m ²	36 m ²
	50 m ³	66 m ³	99 m ³

- Stellen Sie die Klimaanlage nicht in die Nähe einer Wärmequelle und nicht in direktes Sonnenlicht.
- Schließen Sie Fenster und Türen.

- Halten Sie während der sonnigsten Stunden des Tages Gardinen und Fensterläden geschlossen.
- Halten Sie die Filter sauber.
- Passen Sie die Temperatur- und Lüftungseinstellungen an, wenn der Raum den gewünschten Zustand erreicht hat.

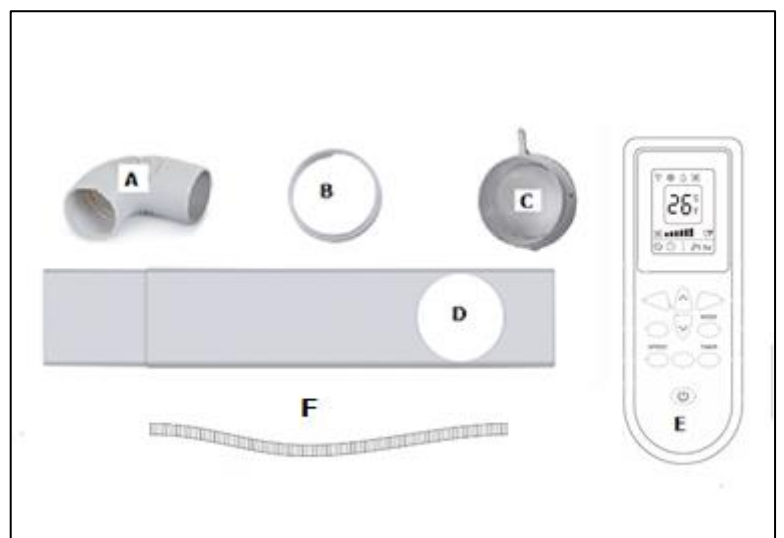
Beschreibung

- | | |
|---------------------------------|----------------------------------|
| 1. Bedienfeld | 5. Filter |
| 2. Kalte Lufteinlass | 6. Kalte lufteinlass |
| 3. Warme Lufteinlass | 7. Warme lufteinlass |
| 4. Wasserablaufanschluss (oben) | 8. Wasserablaufanschluss (unten) |



Zubehör

- A. Ablasschlauch warme Luft
- B. Verbindungsstück Rahmenträger
- C. Wandanschluss
- D. Rahmenträger
- E. Fernbedienung
- F. Wasserablaufschlauch



Installation

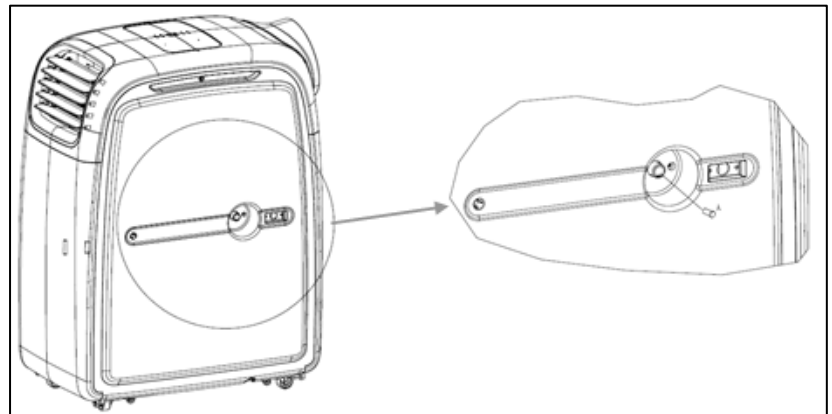
Die Coolperfect 90, 120 und 180 sind mobile Klimaanlage/Luftentfeuchter, die von Zimmer zu Zimmer umgestellt werden können. Die Installation geht wie folgt:

- Entfernen Sie das Verpackungsmaterial, halten Sie es von Kindern fern; achten Sie darauf, dass das Gerät aufrecht stehen bleibt.
- Prüfen Sie zunächst, ob alles Zubehör vorhanden ist und ob Gerät und Zubehör keine Schäden aufweisen. Nehmen Sie ein beschädigtes Gerät nicht in Gebrauch, sondern geben Sie es zurück.
- Stellen Sie das Gerät auf einen festen, ebenen, trockenen und horizontalen Untergrund in der Nähe einer Steckdose und einer Abführungsmöglichkeit für die warme Luft, z. B. bei einem Fenster, das einen Spalt geöffnet werden kann. Stellen Sie sicher, dass das Gerät vorne und an den Seiten mindestens 50 cm Freiraum hat, und beachten Sie alle Anweisungen aus den Sicherheitshinweisen.



Entfeuchten

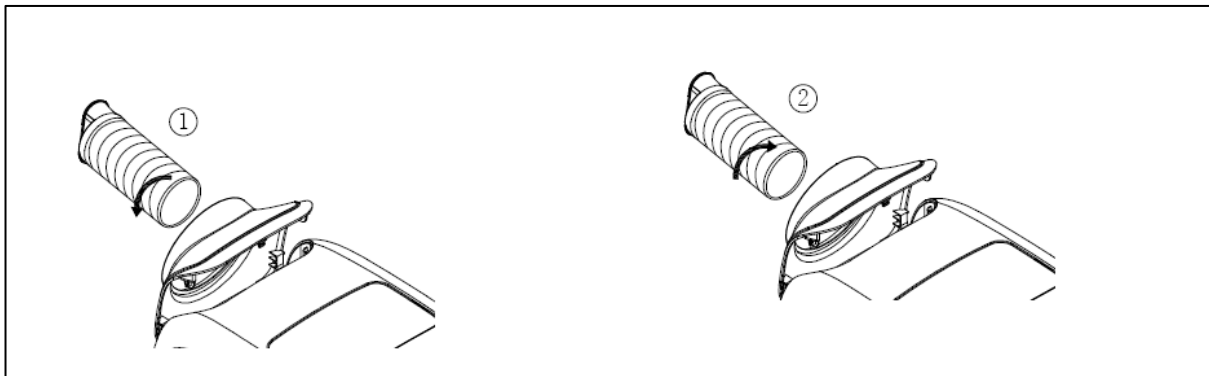
- Zum Entfeuchten schließen Sie nun einen Wasserablaßschlauch an die Wasserablaßanschlöß (oben) an (siehe Abb.). Diesen Schlauch leiten Sie in einen Eimer oder Abfluss. Der Schlauch darf nicht nach oben führen! Nehmen Sie die Dichtungskappe ab, bevor Sie den Schlauch anschließen. Heben Sie diese gut auf, da Sie sie für die Kühlfunktion benötigen.



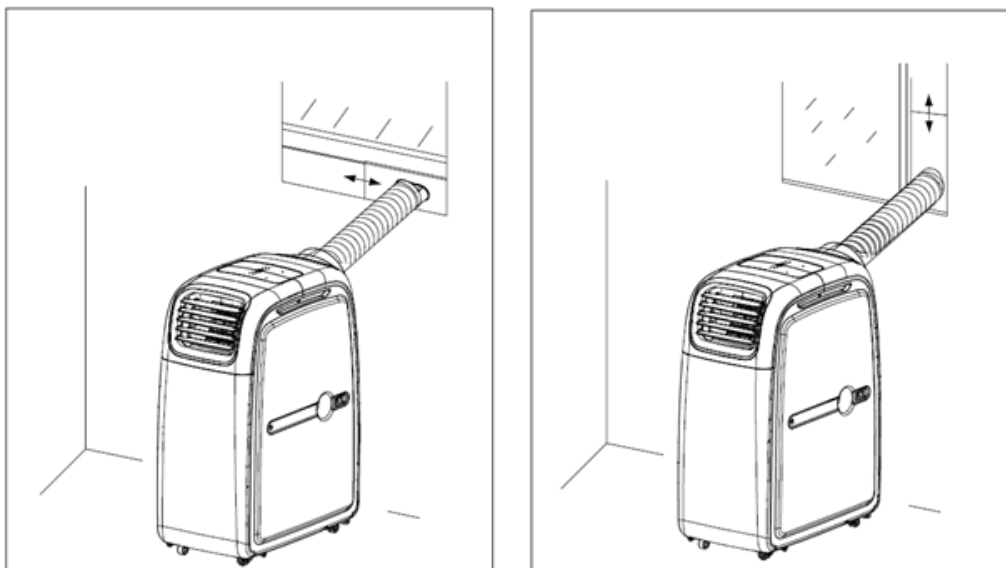
Kühlen

- Beim Kühlen brauchen Sie keinen Wasserablassschlauch anzuschließen.
- Kontrollieren Sie, ob die beide Dichtungskappen am Wasserableitungsanschluss angebracht sind.
- Befestigen Sie den Luftableitungsschlauch, bevor Sie das Gerät in Betrieb nehmen.

- Drehen Sie den Luftableitungsschlauch in Richtung von Pfeil 1 und befestigen Sie ihn am Gerät. Durch Drehen in Richtung von Pfeil 2 nehmen Sie ihn wieder ab.
- Drehen Sie das andere Ende des Luftableitungsschlauches in das Verbindungsstück des Schlauches.



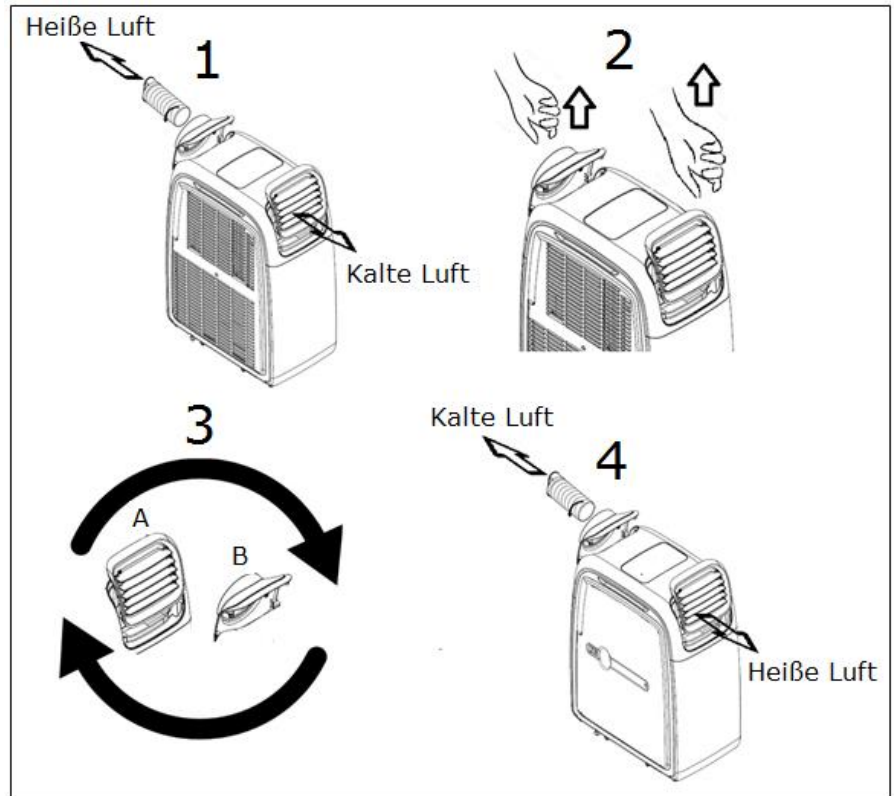
- Setzen Sie den Rahmenträger bündig in die Öffnung des Fensters, siehe Abb. Die Länge des Rahmenträgers ist von 67,5-123 cm einstellbar.
- Befestigen Sie das andere Ende des Ablaufschlauchs an der Öffnung in der Fensterleiste, um die Heiße Luft abzuleiten.



- Sie können den Ablaufschlauch auch ohne Rahmenträger aus einem geöffneten Fenster hängen; diese Methode ist jedoch weniger effektiv.
- Vermeiden Sie Knicke oder Kurven im Ablaufschlauch. Dies führt zur Anhäufung der ausgestoßenen feuchten Luft und damit zu Leckage, Überhitzung oder Ausschalten der Klimaanlage.
- **Warnung:** Schalten Sie die Klimaanlage erst dann ein, nachdem Sie sie wie hierüber beschrieben installiert haben!
- **Warnung:** Es darf kein Wasser in das Gerät eindringen!

Heizung

- Schalten Sie auf Wärme A (Lüftungsgitteranschluss) und B (Schlauchanschluss) um (siehe Abb.).
- Schließen Sie den Luftauslassschlauch wieder am Schlauchanschluss (B) an.
- Befestigen Sie das andere Ende des Ablassschlauchs an der öffnenden Rahmenträger, um die Luft abzuleiten.
- Sie können den Ablaufschlauch auch ohne Fensterträger an einem offenen Fenster aufhängen. Diese Methode ist jedoch weniger effektiv.

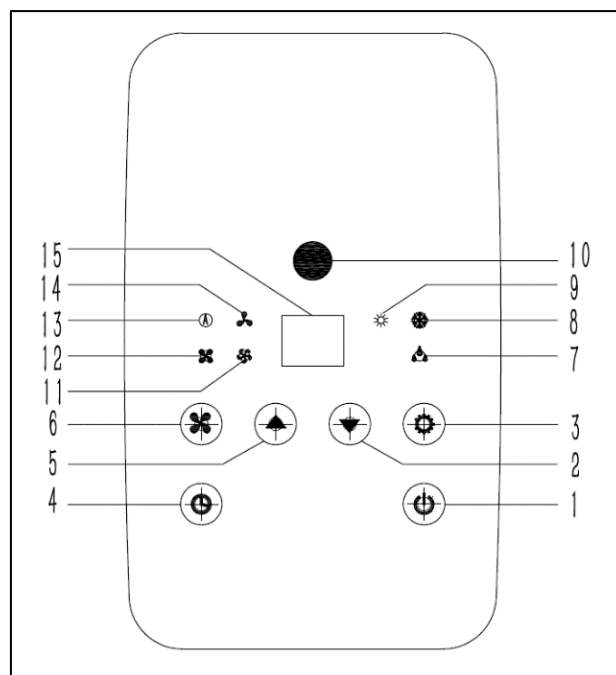


- Vermeiden Sie Knicke oder Knickpunkte im Ablaufschlauch. Dies führt zu einer Ansammlung von ausgestoßener feuchter Luft, was zu...
- Bitte beachten Sie: Dieses Gerät ist in erster Linie eine Klimaanlage. Das Gerät kann heizen, wenn die Umgebungstemperatur nicht unter 7°C liegt. Andernfalls friert das Gerät intern ein.
- Warnung! Die Länge des Abflussrohrs ist speziell auf die Technologie dieses Geräts abgestimmt. Ersetzen Sie ihn daher nicht und verlängern Sie ihn nicht mit einem eigenen Schlauch, da dies die Funktion des Geräts beeinträchtigen kann. Der Schlauch kann gedehnt werden. Um eine optimale Wirkung zu erzielen, sollten Sie die Länge jedoch so kurz wie möglich halten.
- Denken Sie an Ihre Einbruchsprävention!

Bedienung

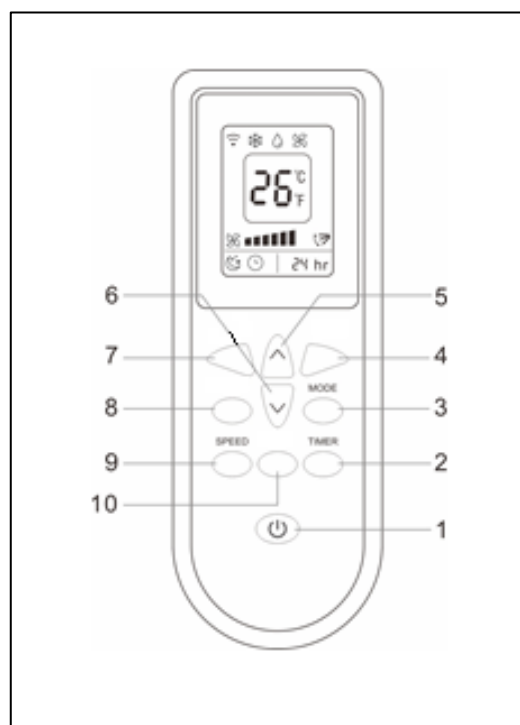
Beschreibung des Bedienfelds

1. Ein-/Aus-Schalter
2. Taste für niedrigere Temperatur
3. Funktionswechsel (Mode) Taste
4. Zeitschaltuhr (Timer) Taste
5. Taste für höhere Temperatur
6. Taste Ventilatorgeschwindigkeit
7. Entfeuchtungsfunktion Leuchte
8. Kühlfunktion Leuchte
9. Heizfunktion Leuchte
10. Signalempfang-Fenster Leuchte
11. mittlere Ventilatorgeschwindigkeit Leuchte
12. hohe Ventilatorgeschwindigkeit Leuchte
13. automatische Ventilatorgeschwindigkeit Leuchte
14. niedrige Ventilatorgeschwindigkeit Leuchte
15. Display



Beschreibung der Fernbedienung

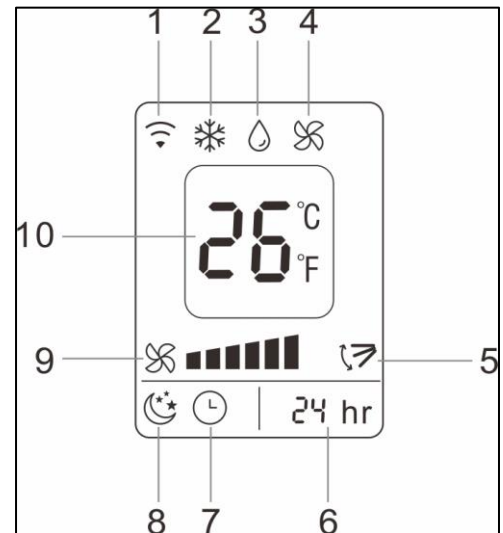
1. Ein-/Aus-Schalter
2. Zeitschaltuhr (Timer)ein/aus Taste
3. Funktionswahl (Modes) Taste
4. Keine Funktion
5. höhere Temperatur Taste
6. niedrigere Temperatur Taste
7. Keine Funktion
8. Keine Funktion
9. Taste Ventilatorgeschwindigkeit
10. Keine Funktion



Achtung! Wenn Sie die Klimaanlage mit dem Bedienfeld auf dem Gerät bedienen, verändert sich dadurch nicht auch das Display der Fernbedienung! Es kann also vorkommen, dass das Display auf dem Klimagerät eine andere Einstellung anzeigt als das Display auf der Fernbedienung. Das Display auf der Klimaanlage ist ausschlaggebend, und die Einstellung auf dem Display auf der Klimaanlage wird ausgeführt.

Beschreibung LED auf dem Display der Fernbedienung

1. Signalempfang drahtlos
2. Kühlfunktion
3. Entfeuchtungsfunktion
4. Ventilatorfunktion
5. Nicht auf Coolperfect
6. Auf der Zeitschaltuhr eingestellte Zeit
7. Zeitschaltuhr (Timer) ein/aus
8. Nicht auf Coolperfect
9. Ventilatorgeschwindigkeit
10. Temperaturanzeige



Das Bedienfeld und Fernbedienung haben grundsätzlich dieselben Tasten. Legen Sie an die Rückseite der Fernbedienung zwei Batterien (AAA-1,5V) in das entsprechende Fach ein.


Prüfen Sie vor der Inbetriebnahme des Geräts, ob:

- es gemäß Vorschriften und Sicherheitsanweisungen installiert wurde
- es keine Beschädigungen oder Mängel aufweist
- die Steckdose, die Sie zu nutzen gedenken, dieselbe Spannung abgibt, wie auf dem Typenschild des Geräts angegeben (220-240 V~50 Hz)
- keine anderen Geräte an derselben Steckdose angeschlossen sind.


Wenn dies in Ordnung ist, können Sie die Steckdose anschließen.

- Schalten Sie das Gerät mit der Power-Taste an. Das Display zeigt die zuletzt eingestellte Temperatur.


1. Kühlfunktion

- Drücken Sie die Mode-Taste, bis die Leuchte  in der Anzeige aufleuchtet.
- Stellen Sie mit den Tasten Temp▲/ Temp▼ die gewünschte Temperatur ein. Auf der Anzeige erscheint die eingestellte Temperatur. Die Temperatur kann zwischen 16 und 31°C eingestellt werden.
- Lassen Sie ein Intervall von mindestens drei Minuten zwischen jedem An/Aus.

2. Entfeuchtungsfunktion

- Drücken Sie die Mode-Taste, bis die Leuchte  in der Anzeige aufleuchtet.
- Display zeigt <CO>: , Kontinuierliche Entfeuchtung
- Prüfen Sie, ob die Wasserableitung (oben) korrekt angeschlossen ist.
- Die Temperatur kann nicht geändert werden.
- Die Ventilatorgeschwindigkeit wird automatisch auf niedrig („Low“) eingestellt.
- Das Display zeigt automatisch 2°C unter der Raumtemperatur ein.
- Lassen Sie ein Intervall von mindestens drei Minuten zwischen jedem An/Aus.

3. Heizfunktion

- Drücken Sie die Mode-Taste, bis die Leuchte  in der Anzeige aufleuchtet.
- Stellen Sie mit den Tasten Temp▲/ Temp▼ die gewünschte Temperatur ein. Auf der Anzeige erscheint die eingestellte Temperatur. Die Temperatur kann zwischen 16 und 31°C eingestellt werden.
- Lassen Sie ein Intervall von mindestens drei Minuten zwischen jedem An/Aus.

4. Timer-Funktion

Automatischer Start:

- Stellen Sie zuerst die Funktion (Kühlen, Entfeuchten, Heizen) und die Temperatur ein, mit der Sie das Gerät starten lassen möchten.
- Schalten Sie das Gerät mit der <Ein/Aus>-Taste aus. Das Gerät steht jetzt im Stand-by-Modus.
- Drücken Sie die Taste für die Zeitschaltuhr (<Timer>).
- Stellen Sie mit den Tasten <Up> und <Down> ein, nach wie vielen Stunden das Gerät starten soll (1 Stunde bis 24 Stunden).
- Drücken Sie nochmals auf die Taste <Timer>. Die Displays auf der Klimaanlage und auf der Fernbedienung zeigen die eingestellte Stundenzahl. Nach Ablauf der eingestellten Anzahl Stunden wird das Klimagerät automatisch starten.

Automatischer Stopp:

- Drücken Sie bei einer laufenden Klimaanlage auf die Taste für die Zeitschaltuhr (<Timer>).
- Stellen Sie mit den Tasten <Up> und <Down> ein, nach wie vielen Stunden das Gerät sich ausschalten soll (1 Stunde bis 24 Stunden).
- Drücken Sie nochmals auf die Taste <Timer>. Die Displays auf der Klimaanlage und auf der Fernbedienung zeigen die eingestellte Stundenzahl. Nach Ablauf der eingestellten Anzahl Stunden wird das Klimagerät sich automatisch ausschalten.

LED-Anzeige

Die Anzeige gibt die eingestellte Temperatur oder die Timer-Einstellung an. Wenn die Einstellungen geändert werden, zeigt die Anzeige kurz die neuen Werte an und kehrt danach zur eingestellten Temperatur zurück.

Die Anzeige gibt auch Fehlercodes an, siehe weiter in dieser Anleitung.

Mit der App

Die Coolperfect kann via Wifi auch durch eine App bedient werden. Siehe die separate App-Anweisung.

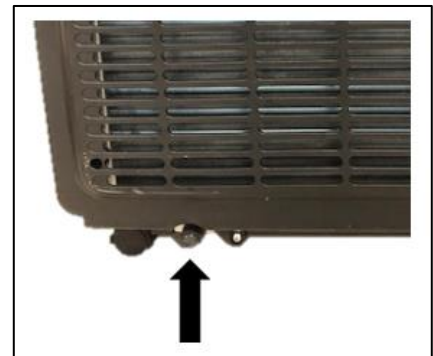
Allgemeine Bemerkungen

- Wenn Sie die Coolperfect starten und eine bestimmte Funktion auswählen, startet der Lüfter zu arbeiten aber der Kompressor nicht sofort, was dazu dient, die inneren Komponenten zu schützen. Das zur eingestellten Funktion gehörende Symbol in der Anzeige (siehe Abb.) blinkt, um anzugeben, dass das Gerät in „Wartestellung“ ist. Diese kann drei bis vier Minuten andauern.

- Die horizontalen Rippen für die Ausblasöffnung können mit der Hand ausgerichtet werden, um die Ausblasrichtung zu ändern.
- Wenn für längere Zeit stark gekühlt wird, kann sich in der Coolperfect Eis bilden. Sie merken dies daran, dass das Gerät eine geringere Leistung hat. Um dieses Problem zu beheben, schalten Sie das Gerät aus und lassen es abtauen.
- Wenn die gewünschte Kühl- oder Heiztemperatur erreicht ist, wird das Coolperfect-Gerät weiter ventilieren, nur der Kompressor schaltet ab.

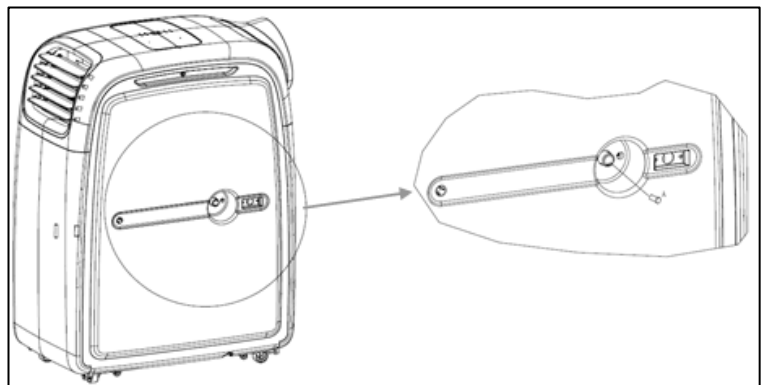
Wasserableitung beim Kühlen

Während des Kühlens entzieht das Gerät der Luft Wasser. Dieses Wasser wird unter normalen Umständen verdunsten und mit der warmen Luft nach außen abgeleitet. Unter extremen Umständen wird eventuelle überschüssiges Wasser jedoch in einem Wasserbehälter in dem Gerät gesammelt. Wenn dieser interne Wasserbehälter voll ist, schaltet das Gerät sich automatisch aus und erscheint auf dem Display der Code E2 oder E4. Schalten Sie in diesem Fall das Gerät aus und ziehen Sie den Stecker aus der Steckdose. Dann leeren Sie den Wasserbehälter, indem Sie sowohl die innere als auch die äußere Dichtungskappe aus der unteren Wasserablassöffnung herausnehmen (siehe Abbildung). Leeren Sie den Wasserbehälter in einen Abfluss oder eine Auffangwanne. Falls erforderlich, schließen Sie einen Wasserablassschlauch an. Vergessen Sie nicht, beide Dichtungskappen wieder in der Wasserablassöffnung anzubringen. Danach können Sie das Klimagerät wieder normal in Gebrauch nehmen.



Wasserableitung beim entfeuchten

Beim Entfeuchten wird der Luft viel Wasser entzogen. Darum müssen Sie beim Entfeuchten einen Schlauch an den obere Wasserablasspunkt anschließen und diesen zu einem niedriger gelegenen Abfluss leiten (kontinuierliche Entwässerung).



Sicherheit

Die Coolperfect 90 / Coolperfect 120 / Coolperfect 180 sind mit einem Überhitzungsschutz ausgerüstet, der das Gerät abschaltet, wenn es sich überhitzt. Wenn dies geschieht, müssen Sie den Stecker ziehen und das Gerät mindestens 30 Minuten abkühlen lassen. Beseitigen Sie die Ursache der Überhitzung: Ist das Gerät (teilweise) abgedeckt? Steht es zu dicht an einer Wand oder einem anderen Hindernis, wodurch es nicht genügend Luft ansaugen oder ausblasen kann?

Danach können Sie das Gerät wieder in Betrieb nehmen. Achten Sie in der ersten halben Stunde darauf, ob es ordentlich funktioniert und keine Störungen oder Abweichungen auftreten. Weist das Gerät Abweichungen auf oder kommt es wieder zur Überhitzung, ohne dass Sie eine Ursache dafür finden können, dann wenden Sie sich bitte zur Kontrolle/Reparatur an Ihren Lieferanten oder an einen Elektriker.

Reinigung und Wartung

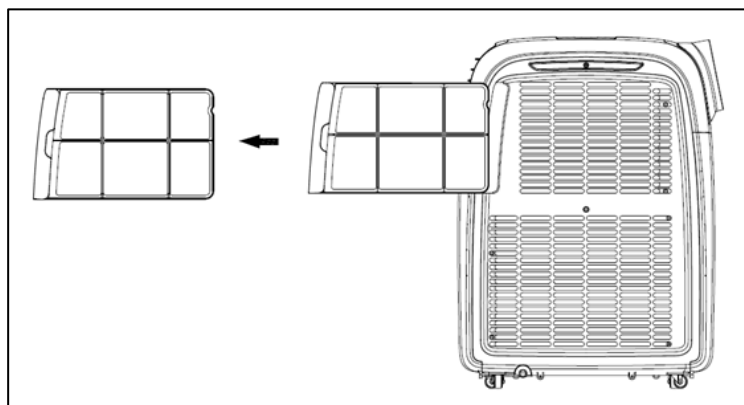
Hinweis! Vor Reinigungs- oder Wartungsarbeiten an der Klimaanlage müssen Sie das Gerät ausschalten und den Stecker ziehen! Damit die Klimaanlage in gutem Zustand bleibt, muss sie regelmäßig gereinigt werden!

Reinigung des Gehäuses

Wischen Sie das Gerät mit einem weichen feuchten Tuch ab. Verwenden Sie keine aggressiven Reinigungsmittel, Benzin, Waschmittel, chemisch imprägnierten Tücher oder anderen Reinigungslösungen. Diese können das Gehäuse beschädigen. Spritzen Sie das Gerät nie ab und sorgen Sie dafür, dass kein Wasser in das Gerät kommt! Trocknen Sie das Gerät mit einem weichen Tuch ab.

Reinigung des Filter

Reinigen Sie das Filter alle zwei Wochen – eine Klimaanlage mit einem verschmutzten Filter funktioniert nicht richtig. Das Filter befindet sich hinter den Lufteinlassgittern an der Seite. Sie können diese Gitter einfach öffnen und das Filter herausnehmen. Nehmen Sie einen Staubsauger oder klopfen Sie leicht auf den Filter, um losen Staub und Schmutz zu entfernen. Spülen Sie das Filter danach in lauwarmem Wasser aus (nicht wärmer als 40°C), welches eventuell mit einem milden, neutralen Reinigungsmittel versetzt ist. Lassen Sie das Filter komplett im Schatten trocknen, bevor Sie es wieder einsetzen. Achtung: Die Klimaanlage nie ohne das Filter einschalten!



Reinigung Kühler

Reinigen Sie den Kühler hinter dem Filter vorsichtig, eventuell mit der Bürste des Staubsaugers.

Saisonende-Reinigung

Wenn das Gerät für längere Zeit verstaut werden soll, ergreifen Sie zunächst folgende Maßnahmen.

- Öffnen Sie den Wasserablauf und entfernen Sie das kondensierte Wasser vollständig. Lassen Sie das Gerät einige Stunden laufen, damit die Klimaanlage innen trocken ist.

- Schalten Sie das Gerät aus und ziehen Sie den Stecker aus der Steckdose.
- Reinigen Sie das Filter und setzen Sie sie wieder ein oder ersetzen Sie sie.
- Drehen Sie den Ablasschlauch vom Gerät, um Beschädigungen vorzubeugen.
- Verpacken Sie die Klimaanlage nach Möglichkeit in der Originalverpackung und verstauen Sie sie an einem trockenen Ort. Legen Sie keine schweren Gegenstände auf das Gerät.
- Entfernen Sie die Batterien aus der Fernbedienung.
- Lagern Sie das Gerät nicht in Räumen, die kleiner als 12m² (Coolperfect 90) / 15m² (Coolperfect 120 & 180) sind.

Problemhebung und Fehlermeldung

Problemhebung

Das Gerät startet nicht, wenn ich den AN/AUS-Knopf drücke.

- Ist der Stecker eingesteckt?
- Ist der Erdschlußschalter eingeschaltet? Keine Stromstörung?
- Ist der Wassertank voll? Leeren Sie ihn.
- Die Zimmertemperatur liegt unter der eingestellten Temperatur. – Passen Sie die eingestellte Temperatur an (Kühlen).

Das Gerät scheint wenig zu bewirken.

- Messen Sie die Ausblastemperatur. Diese muss ± 10 °C kühler sein als die Zimmertemperatur.
- Gibt es direktes Sonnenlicht? Schließen Sie die Gardinen.
- Sind Fenster/Türen geöffnet? Schließen Sie sie.
- Sind zu viele Menschen im Raum? Diese erzeugen Wärme!
- Ist der Raum zu groß?
- Steht etwas im Raum, das (viel) Wärme erzeugt? Schalten Sie es aus oder entfernen Sie es.
- Ist der Filter staubig oder mit Schmutz bedeckt? Reinigen Sie ihn.
- Ist der (Schlauch an) Lufteinlass oder Luftauslass blockiert? Sorgen Sie für einen ungehinderten Luftstrom.

Das Gerät macht Krach.

- Ist der Untergrund unter dem Gerät fest, eben und horizontal?
- Das fließende Kältemittel in dem Gerät macht auch etwas Geräusche. Das ist normal.

Das Gerät schaltet sich selbst aus.

- Möglicherweise wurde es vom Überhitzungsschutz abgeschaltet. Siehe unter „Sicherheit“.

Das Gerät steht auf Fahrenheit und nicht auf Celsius

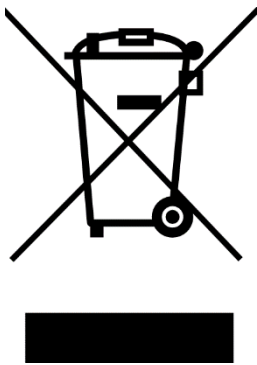
- Das Klimagerät zeigt die Temperatur in Fahrenheit anstelle von Celsius an. Drücken Sie gleichzeitig auf die Tasten <UP> und <Down>, um die Temperaturanzeige von Fahrenheit auf Celsius oder umgekehrt umzuschalten.

Fehlermeldung

Fehlercode	Ursach	Was zu tun.
E0	Fehler Temperatursenor	Lassen Sie ihn ersetzen. Das Gerät funktioniert auch ohne Temperatureinstellung.
E2/E4	Wassertank ist voll	Schalten Sie das Gerät aus und leeren Sie den Wasserbehälter mit der Hand. Danach schalten Sie das Gerät wieder ein.
E3	Fehler Spulensensor	Der Spulensensor ist offen oder hat einen Kurzschluss, beeinträchtigt jedoch nicht den normalen Gebrauch

Warnung: Versuchen Sie nie selbst das Gerät zu reparieren.

Entsorgung



Innerhalb der EU weist dieses Symbol darauf hin, dass dieses Produkt nicht mit dem gewöhnlichen Hausmüll entsorgt werden darf. Altgeräte enthalten wertvolle Stoffe, die verwertet werden können und müssen, um die Umwelt und die Gesundheit der Menschen nicht durch eine unkontrollierte Müllsammlung zu schädigen. Bringen Sie Altgeräte daher zu einer dafür vorgesehenen Deponie oder wenden Sie sich an das Geschäft, wo Sie das Gerät gekauft haben. Diese können dafür sorgen, dass möglichst viele Teile des Geräts wiederverwendet werden.

CE-Konformitätserklärung

Sehe Seite 85.

Thanks

Thank you for choosing a EUROM air conditioner / dehumidifier. You have made a good choice! We hope that it will function to your full satisfaction.

To get the best out of your air conditioner / dehumidifier, it is important that you read and understand this operating manual carefully and thoroughly before use. Pay particular attention to the safety instructions; they are mentioned to protect you and your environment!

Then keep the operating manual for future reference. Also keep the packaging: that is the best protection for your air conditioner / dehumidifier during off-season storage. And if you ever transfer the air conditioner / dehumidifier to someone else, please supply the operating manual and packaging.

We wish you a lot of fun with your new air conditioner / dehumidifier.

Eurom
Kokosstraat 20
8281 JC Genemuiden (NL)
info@eurom.nl
www.eurom.nl

This manual has been compiled with the utmost care. Nevertheless, we reserve the right to optimize this manual at any time and to adjust it technically.

Symbol statement



- **This appliance is filled with Propane gas R 290. Follow strictly the manufacturer's instruction concerning use and repairs!**
- **Before using the machine, carefully read this entire instruction manual.**
- **Do not install, operate or store the device in a room smaller than:**
 - 12m² Coolperfect 90**
 - 15m² Coolperfect 120**
 - 15m² Coolperfect 180**

Technical specification

Type	Coolperfect 90	Coolperfect 120	Coolperfect 180
Cooling capacity	9000 BTU/hour 2500 Watt	12000 BTU/hour 3500 Watt	18000 BTU/hour 5200 Watt
Heating capacity	2400 Watt	2900 Watt	3800 Watt
Max. power usage			
Cooling	1000 Watt	1345 Watt	2000 Watt
Heating	1070 Watt	1391 Watt	1950 Watt
Air displacement max.	350 m ³ /hour	420 m ³ /hour	480 m ³ /hour
Connected power	220-240V~50Hz		
Noise level	Sound Power Level 65 dB(A) Sound Pressure Level 55 dB(A)		
Cooling fluid	R290/160g	R290/215g	R290/235g
Class of insulation	IP24		
Fan settings	3		
Operating temperature			
Cooling	18-35°C		
Heating	7-27°C		
Fuse	F, 250V AC, 2A		
Waste pipe	Ø 150mmx1500mm		
Net weight	31 kg	33 kg	34 kg
Dimensions	321x767x580 mm		

Safety Warnings

Read all safety warnings and other instructions. Failure to follow all instructions can cause injury or material damage.

General safety warnings

1. This unit is exclusively intended for household use.
2. A mobile air conditioner needs air to be able to discharge heat to the outside!

Therefore, **never** use a mobile air conditioner in an airproof room. Always make sure there is sufficient ventilation. Without sufficient ventilation, a vacuum is created in an airproof room, while a mobile air conditioner is operating, and this vacuum can disrupt the safe operation of geysers, extractors, mechanical ventilation systems, ovens, fireplaces and gas heaters. The vacuum can cause the

exhaust gases, which these appliances usually discharge to the outside, to wind up either partially or entirely in the room.

3. Always ensure (even during transport!) that the unit remains upright. If the unit has been lying on its side, wait 2 hours before using. This time is required in order for the compressor to function correctly.
4. Ensure that the unit is always placed on a sturdy, flat and horizontal surface.
5. Ensure that the unit has a free space of at least 50 cm at the front and side edges during operation.
6. Make sure that the plug and socket remain visible and accessible at all times.
7. Do not place any objects in front of the air conditioning unit.
8. Never leave a functioning device unsupervised, not even for a moment!
9. Do not use the air conditioning unit in the vicinity of flammable or explosive substances or fuels. Never use any paint, cleaning sprays, anti-insect sprays or similar near the unit; this could deform the plastic or cause electrical damage.
10. Do not use the appliance:
 - close to a fire source;
 - close to splashing oil;
 - in direct sunlight;
 - with splashing water;
 - in a bathroom or at a swimming pool.
11. Never block the grilles for incoming or outgoing air (not even partially).
12. In order to prevent over-heating, never cover the device!
13. Never insert fingers or objects such as pens into the device via the grilles.
14. Ensure that the ventilator does not become blocked.
15. Children, incapacitated persons and pets should be supervised.
16. This appliance is not a toy, so children should not play with the appliance. In particular, warn children of these dangers.
17. This appliance can be used by children aged from 8 years and above and persons with reduced physical, sensory or mental capabilities or lack of experience and knowledge if they have been given supervision or instruction concerning use of the appliance in a safe way and understand the hazards involved. Children shall not play with the appliance. Cleaning and user maintenance shall not be

made by children without supervision. Avoid children coming into contact or playing with the device.

18. Cleaning and user maintenance shall not be made by children without supervision.
19. Remove the plug from the socket when you hear strange noises, smell a strange smell, when there is smoke.
20. Do not turn on the appliance if you have discovered damage to the appliance, cord or plug, if the appliance is malfunctioning, if it has been dropped or if there are signs of any other defect. Return the complete product to the vendor or to a certified electrician for inspection and/or repair. Always ask for original parts.
21. The appliance (incl. cord and plug) may only be opened and/or repaired by properly authorised and qualified persons.

Electrical safety

1. The air conditioning unit is only suitable for indoor use.
2. Only use the plug that is installed on the device in the factory and no other form of connector!
3. The appliance shall be installed in accordance with national
4. wiring.
5. Before use, check that the electrical outlet you want to use is earthed, has no defects, and that the power supply to the electrical outlet corresponds to that on the rating plate of the appliance. Damage caused by a faulty voltage is not covered by the warranty!
6. If the appliance is not being used, or if you are cleaning, servicing or moving it, switch it off first and then unplug the appliance. Always move and / or move the device quietly!
7. Even when you start using the appliance: firstly plug in the mains, then the switch to the ON position and only then use the control button!
8. Do not use the device in a damp or wet environment, near a bath, shower or swimming pool and do not splash water, oil or any liquid on or in the appliance.
9. Avoid using extension cords as much as possible. If this is unavoidable, use a cord with sufficient capacity (at least 3 x 1.5 mm²) and keep it outside the walking route!
10. Do not move the appliance by pulling on the electrical cable and take the plug in your hand if you want to take it out of the socket.

11. Do not pull on, deform or modify the electrical cable or immerse it in water. Pulling or misuse of the electrical cable will cause damage to the device and cause an electric shock
12. If the electrical cable, plug or the appliance itself is damaged, broken, or malfunctions, do not use it or switch it off immediately and remove the plug from the socket. Device, plug and / or cable must be repaired/replaced by an electrician or similarly qualified person. Repairs by inexperienced people will invalidate the warranty and can cause dangerous situations!

Safety in relation to coolant R290

1. This device contains the coolant R290. R290 is a coolant that complies with the relevant European Directives. Never perforate the coolant circuit. R290 is flammable (GWP 3)!
2. Never use substances other than those recommended by the manufacturer for the defrosting process.
3. This device must be used and stored in a room that does not contain sources of ignition, such as open flames or gas and electrical devices in operation.
4. Do not perforate any of the components of the cooling circuit and do not set light to the device
5. If the device is installed, working or stored in an un-ventilated you must take measures to prevent fire or explosions caused by leaked coolant. Ensure that there are absolutely no sources of ignition (such as fire, heaters, sparking electrical equipment, lit cigarettes, etc.) in the same room!
6. The device must be stored in such a way that mechanical defects are prevented.
7. Do not install, operate or store the device in a room smaller than 12m² (Coolperfect 90) / 15m² (Coolperfect 120 & 180).
8. R290 is odourless, which means that you cannot smell leaks!
9. Persons working on the cooling circuit must be in possession of the correct qualifications that state the person in question is competent to use coolant in accordance with a special evaluation that is recognised by the sector association.
10. The repairs must be executed on the grounds of the recommendations of the manufacturer of the device. Maintenance and repairs that require the assistance of other qualified persons must be executed under supervision of someone who is specialised in the use of flammable coolant.

Maximum effect

The maximum surface area, which this air conditioner can cool, depends on various conditions. Conditions that cause the air conditioner to cool smaller spaces are, for example:

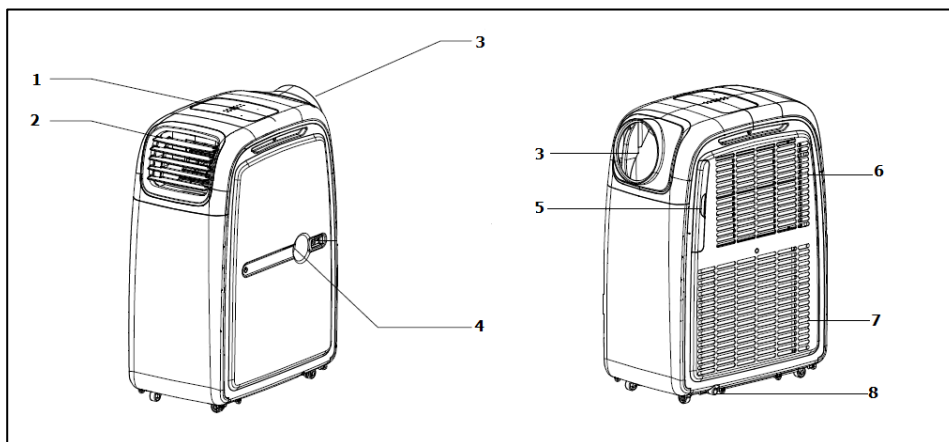
- Higher outdoor temperature
- Many and/or large windows
- Flat roof
- Many people in the room
- Many electrical appliances in the room

If these conditions are present to a lesser extent (i.e. lower heat loads), the air conditioner can cool a larger surface area better than if more of these conditions are present (i.e. higher heat loads).

	Coolperfect 90 Wifi	Coolperfect 120 Wifi	Coolperfect 180 Wifi
Lower heat loads	29 m ²	38 m ²	58 m ²
	80 m ³	105 m ³	160 m ³
Higher heat loads	18 m ²	24 m ²	36 m ²
	50 m ³	66 m ³	99 m ³

- Do not place the unit in the vicinity of a heat source or in direct sunlight.
- Close windows and doors and keep curtains or hatches closed during the sunniest hours in the day
- Keep filters clean
- Modify temperature and ventilation settings once the area has reached the required condition.

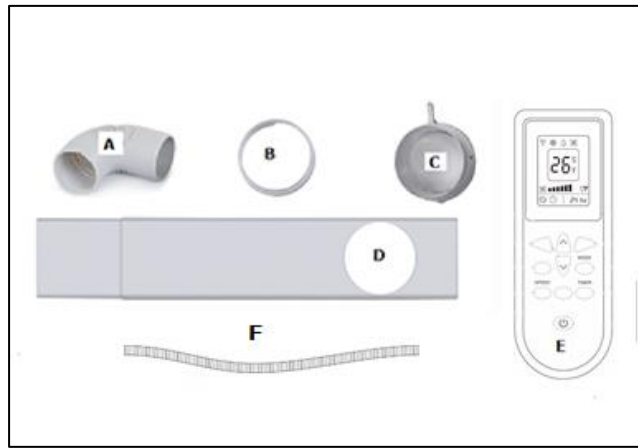
Description



1. Controlpanel
2. Cold air outlet
3. Hot air outlet
4. Water drain connection (high)
5. Filter
6. Cold air inlet
7. Hot air inlet
8. Water drain connection (low)

Accessories

- A. Outlet hose hot air
- B. Connector window panel
- C. Wall connector
- D. Window panel
- E. Remote control
- F. Drain hose



Installation

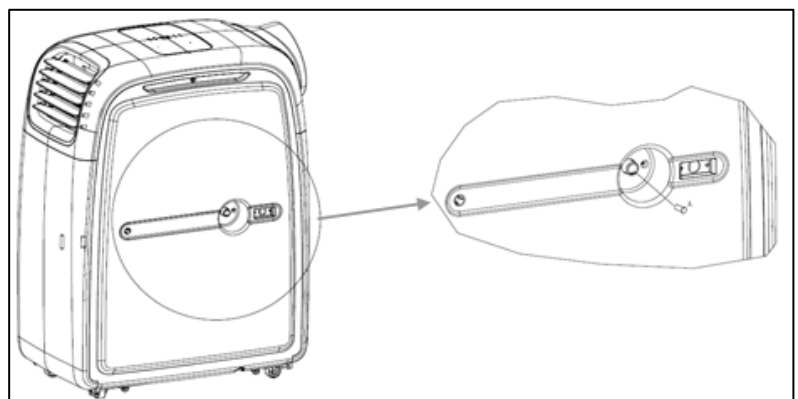
The Coolperfect 90, 120 and 180 are mobile airconditioning/heaters/dehumidifying units that can be moved from room to room. Install as follows:

- Remove all packaging material, keep it away from children and ensure that the unit remains in an upright position.
- Before use, check that all accessories are present and that there is no damage to the accessories or the unit itself. Do not use a damaged unit; take it back to your supplier!
- Place the unit on a sturdy, flat, dry and horizontal base near an electrical socket and a discharge point for hot air, e.g. a window that can be opened slightly. Make sure that the appliance has at least 50 cm at the front and sides free space and take into account all instructions from the safety instructions.



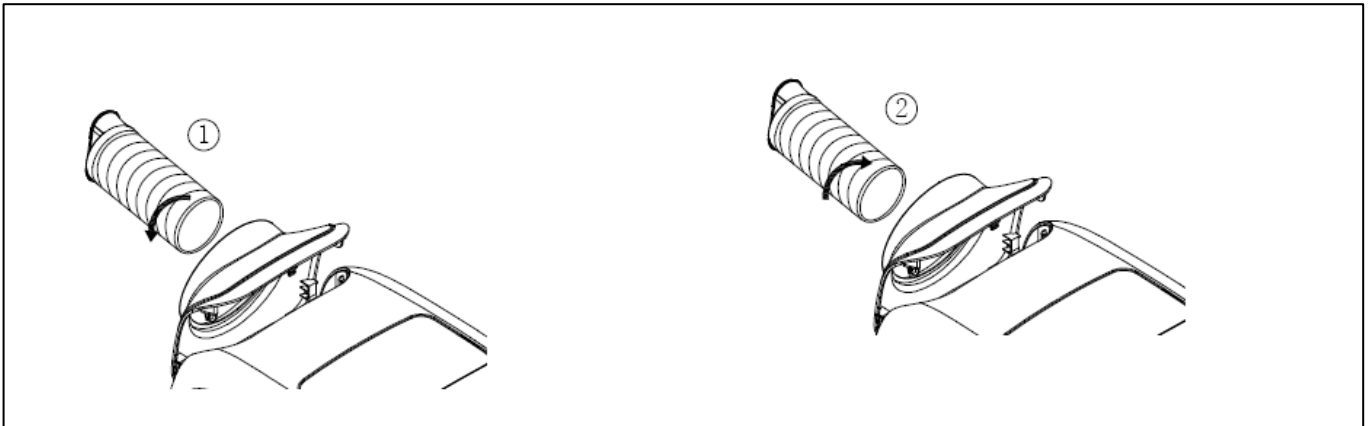
Dehumidification

- To **dehumidify** you now connect a water discharge hose to the water drain connection (high) (see image). You lead this hose to a bucket or drain. The hose cannot go upwards! Remove the sealing cap before you connect the hose. Store the sealing cap carefully, you need it for the cooling function.

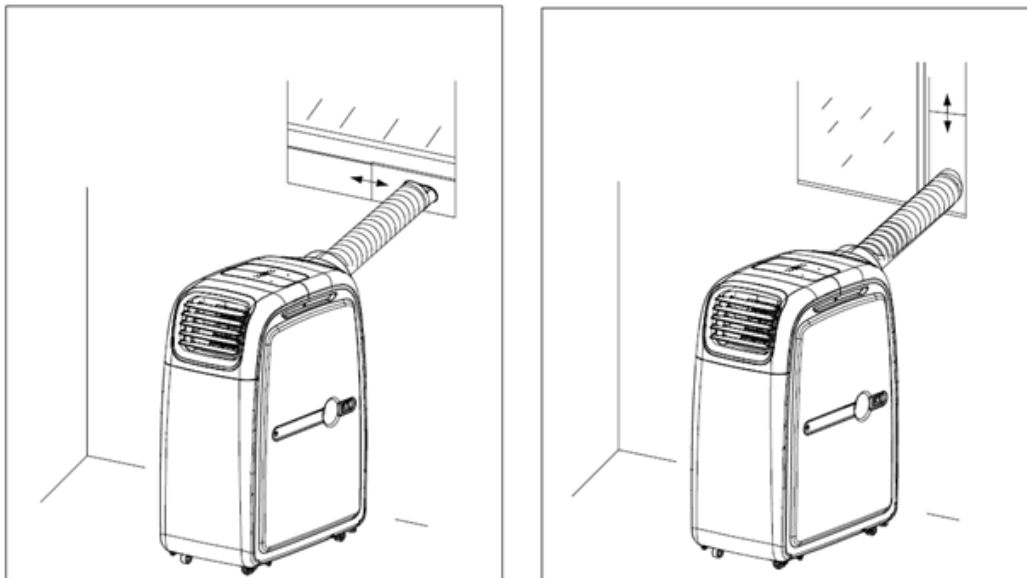


Cool

- To cool you do not need to connect a water discharge hose.
- Check if the sealing caps of the water drain connections are in place.
- Attach the air discharge hose before you put the device into use.
- Rotate the air discharge hose in the direction of arrow 1 and you attach it to the device. By rotating in the direction of arrow 2 you again remove the air discharge hose.
- Rotate the other end of the air discharge hose in the connection piece of the hose.



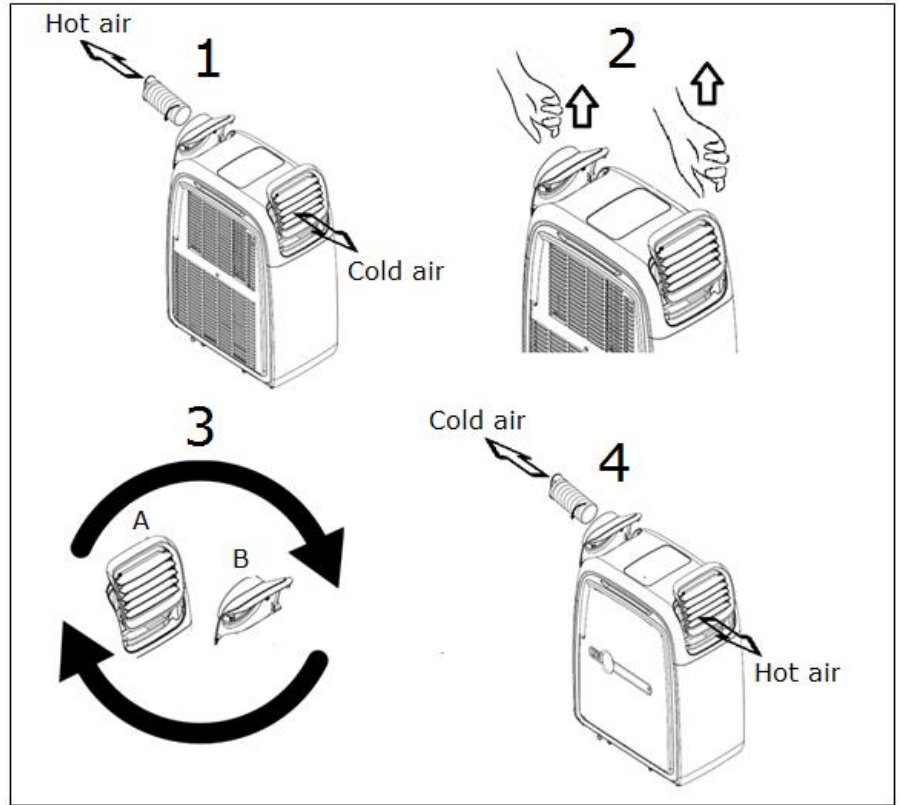
- Place the window beam fittingly in the opening of the window, see image. The length of the window beam is adjustable from 76.5 to 123 cm.
- Attach the other end of the drain hose to the opening in the window panel in order to direct the hot air to be discharged.



- You can also hang the outlet hose out of an open window; this method is less efficient however.
- Avoid bends or pinches in the pipe. These will lead to a build-up of damp, waste air which can cause leaks, overheating or lead to the air conditioning unit switching off.
-

Heating

- Switch over to heat A (air grille connection) and B (hose connection) (see fig.)
- Reattach the air exhaust hose to the hose connection (B).
- Attach the other end of the drain hose to the opening window beam, to direct the air to be discharged.
- You can also hang the drain hose without a window beam from an open window; however, this method is less effective.
- Attach the other end of the drain hose to the opening in the opening window bar, in order to direct the hot air to be discharged.

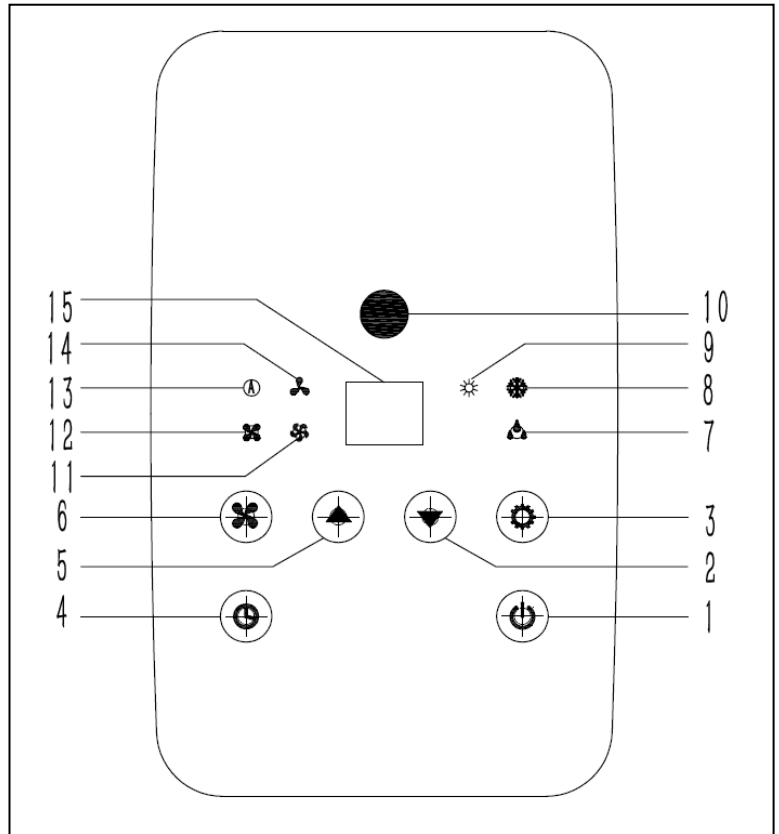


- Prevent kinks or bends in the drain hose. This causes accumulation of ejected humid air, which may result in leakage, overheating or shutdown of the heater.
- **Please note:** this device is in the first place an air conditioner. The appliance can heat when the ambient temperature is not lower than 7°C, otherwise the appliance will freeze internally.
- **Warning!** Do not use your air conditioner before it is installed according to the instructions described above!
- **Warning!** Ensure that no water can enter the device!
- **Warning!** The length of the drain pipe is specially adapted to the technology of this device. Therefore do not replace it, and do not extend it with its own hose, as this can negatively affect the functioning of the appliance. The hose can be stretched, but in order to achieve an optimal effect you should keep the length as short as possible.
- **Remember your burglary prevention!**

Operation

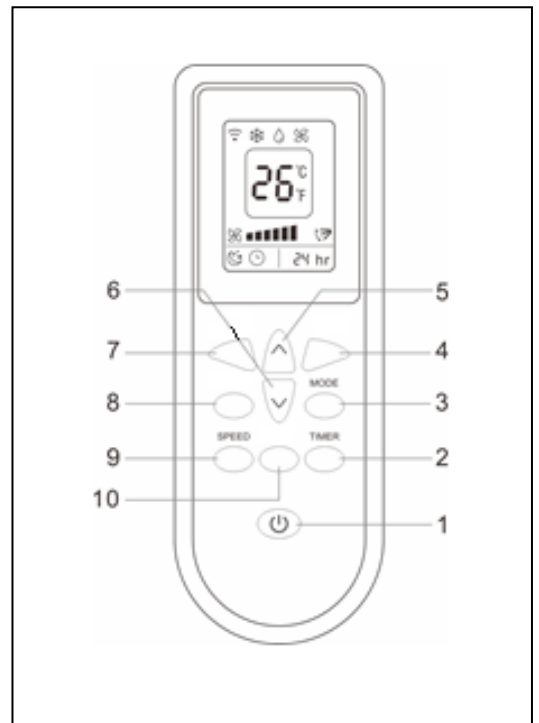
Description of the control panel

1. On/Off button
2. Lower temperature button
3. Function switch mode button
4. Timer button
5. Higher temperature button
6. Fan speed button
7. Dehumidifying function light
8. Cooling function lamp light
9. Heating function light
10. Signal reception screen light
11. Fan speed medium light
12. Fan speed high light
13. Fan speed automatic light
14. Fan speed low light
15. Display



Description of the remote control

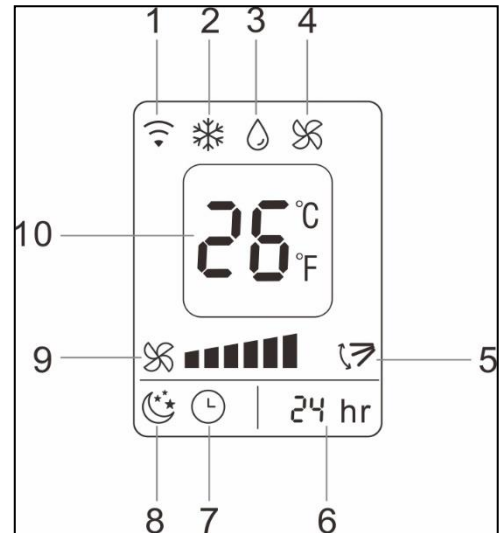
1. On/Off button
2. Timer On/Off
3. Function selection mode
4. No function
5. Higher temperature
6. Lower temperature
7. No function
8. No function
9. Fan speed button
10. No function



Attention! The display of the remote control does **not** change if you control the air conditioner using the control panel on the air conditioner! Therefore, the display of the air conditioner can show a different setting than the one on the display of the remote control. The display on the air conditioner takes precedence and therefore, the setting on the display on the air conditioner will be carried out.

Description of the remote control LED display

1. Wireless signal reception
2. Cooling function
3. Dehumidifying function
4. Fan function
5. Not on the Coolperfect
6. Set time using the timer
7. Timer On/Off
8. Not on the Coolperfect
9. Fan speed
10. Temperature display



The control panel on the remote control has basically the same buttons. Insert 2 batteries (AAA-1.5V) in the battery compartment at the back on the remote control.


Before using the air conditioner, check:

- That it has been installed according to safety instructions
- That it is not damaged or broken
- That the electrical socket that you wish to use has the same voltage as is given on the unit's specification plate (220-240V / 50Hz)
- That no other devices are connected to the same socket


If this has all been checked, you can insert the plug into the socket.

- Switch the device on using the Power button. The display shows the last set temperature.

1. Cooling function


- Press on Mode until the Cool light  shows on the display.
- Set the desired temperature using the Temp▲/Temp▼ button.
- The display shows the set temperature. The temperature can be set to between 16 and 31°C.
- Maintain an interval of at least 3 minutes between each on and off.

2. Dehumidifying function

- Press on Mode until the Dry light  shows on the display.
- Display shows <CO>: continuous dehumidification.
- Check that the water outlet (high) is correctly connected.
- The display automatically shows 2°C under room temperature.
- The temperature cannot be changed.
- The fan speed is set to low automatically.
- Maintain an interval of at least 3 minutes between each on and off.

3. Heating function



- Press on Mode until the Heat light  shows on the display.
- Set the desired temperature using the Temp▲/Temp▼ button.
- The display shows the set temperature. The temperature can be set to between 16 and 31°C.
- Maintain an interval of at least 3 minutes between each on and off.

4. Timer function

Automatic start:

- First set at which temperature and in which mode (cooling, dehumidifying or heating) you want the air conditioner to start.
- Switch off the air conditioner using the <On/Off> button. Now the air conditioner is in the stand-by position.
- Press the <Timer> button.
- Using the <Up> and <Down> buttons, set the number of hours after which the air conditioner has to start (1-24 hours).
- Press the <Timer> button once again. The displays of the air conditioner *and* the remote control show the set number of hours.
The air conditioner will automatically start with the entered settings after the lapsing of the set number of hours.

Automatic stop:

- Press the <Timer> button while the air conditioner is operating.
- Using the <Up> and <Down> buttons, set the number of hours after which the air conditioner has to stop (1-24 hours).
- Press the <Timer> button once again. The displays of the air conditioner *and* the remote control show the set number of hours.
The air conditioner will automatically stop after the lapsing of the set number of hours.

LED display

The display shows the configured temperature or the timer settings. The display also shows the error codes, see further on in this manual.

Operation via the app

The Coolperfect can, via Wifi, also be operated with an app. See the separate app instruction for this.

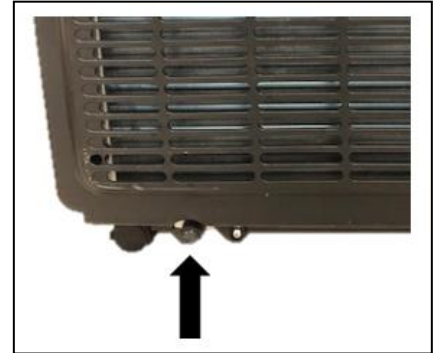
General remarks

- When you start the Coolperfect and opt for a specific function or change function, the ventilator will work but the compressor will not start immediately: the latter to protect the internal components. The symbol that belongs to the configured function blinks on the display, a sign of the 'waiting mode'. This can last 3 to 4 minutes.
- The horizontal fins in front of the exhaust opening can be adjusted manually to change the exhaust direction.
- In case of prolonged strong cooling, ice accretion can occur on the interior of the Coolperfect. You notice this because the device performs less. To solve this you

- switch off the device and give it time to defrost.
- When the required cooling or heating temperature has been attained, the Coolperfect will continue ventilating but the compressor discontinues operating.

Water outlet by cooling

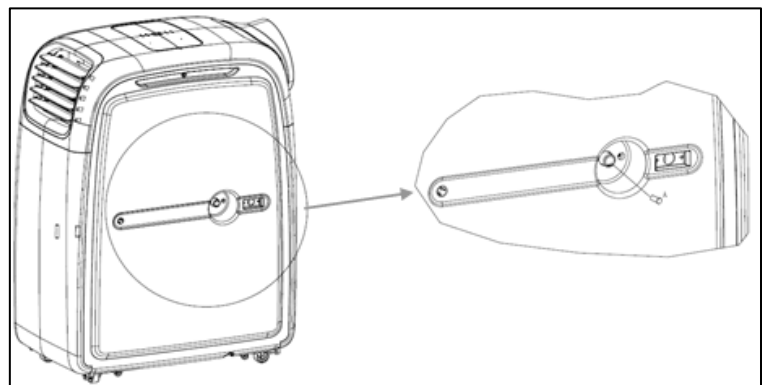
The air conditioner extracts water from the air during cooling. Under normal conditions, this water evaporates and is discharged to the outside together with the warm air. In extreme conditions, any excess water is collected in the air conditioner's water reservoir. When this internal water reservoir is full, the air conditioner will automatically stop and code E2 or E4 appears on the display. Switch off the air conditioner, pull the plug out of the wall socket and empty the water reservoir by removing the interior *and* exterior cap from the water drain at the bottom (see illustration). Empty the water reservoir in a pit or a receptacle. If necessary, connect a water discharge hose. Do not forget to place both caps back into the water drain.



Subsequently, you can use the air conditioner again.

Water outlet dehumidifying

When **dehumidifying**, more water is removed from the air. This is why you must connect a hose to the water drainage connection (high) during dehumidifying and run this to a drain (at a lower point).



Safety

The Coolperfect 90 / Coolperfect 120 / Coolperfect 180 are fitted with an overheating safeguard that switches the unit off if it overheats. If this should occur, you must remove the plug from the socket and leave the equipment to cool for at least 30 minutes. Remove the cause of overheating - has the device been (partially) covered? Is it too close to a wall or another obstacle, preventing it sucking in or dispelling sufficient air?

You can then use the device normally again but keep an eye on it for the first 30 minutes to ensure there are no further problems. If the device is showing signs of problems or the overheating recurs, even though there is no obvious assignable cause, ask your supplier or a recognised electrician to check/repair the unit.

Cleaning and maintenance

Note! Before cleaning or carrying out maintenance work on the air conditioning unit, always switch off and remove the plug from the socket! Regular cleaning is vital in order to keep the unit in good working order!

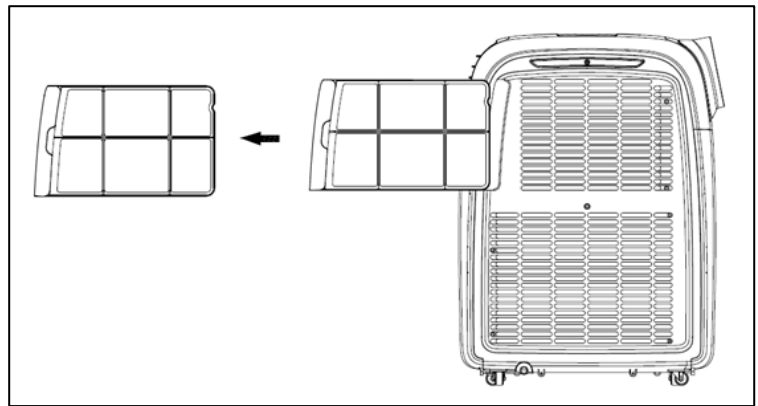
Cleaning the housing

Use a soft, damp cloth to wipe the housing.

Never use aggressive cleaning products, petrol, detergent, chemically-impregnated cloths or other cleaning solutions. These could damage the housing. Never spray the unit and ensure that water never penetrates the device! Dry the unit with a soft cloth.

Cleaning the filter

Clean the filter once every two weeks; a unit with a dirty filter will never work properly. The filter can be found behind the air inlet grilles on the side. You can easily open these grilles and remove the filter. Use a vacuum cleaner or gently beat the filter to remove loose dust and dirt. Rinse the filter with tepid water (not hotter than 40°C) with a mild, neutral cleaning product.



Let the filter dry thoroughly in the shade before replacing in the unit. Take care! Never use the air conditioning unit without the filter!

Cleaning of radiator

Clean the radiator behind the filter carefully with, potentially, the brush of the vacuum cleaner.

End of season cleaning

If the device is to be stored for a long period, you must take the following measures!

- Open the water drain and completely remove the condensed water. Let the unit run for several hours, so that the air conditioning is dry on the inside.
- Then switch the air conditioning unit off and remove the plug from the socket.
- Clean the filter and reposition them or replace with a new one.
- Unscrew the waste pipe from the device in order to prevent damage.
- Pack the air conditioning unit in its original packaging or in a plastic bag and place in a dry place for storage. Place a heavy object on the unit.
- Remove the batteries from the remote control.
- Do not store the device in a room smaller than 12m² (Coolperfect 90) / 15m² (Coolperfect 120 & 180).

Troubleshooting and Error codes

Troubleshooting

The unit does not start if I press the ON/OFF button

- Is the plug in the socket?
- Is the earth leakage circuit breaker engaged? No power?
- Is the water tank full? Empty it.
- The room temperature is lower than the set temperature; amend the set temperature.

The unit doesn't seem to be very effective

- Measure the outlet temperature; this must be approx. 10° cooler than room temperature.
- Is there direct sunlight? Shut the curtains.
- Are windows or doors open? Shut them.
- Are there too many people in the room? They produce heat!
- Is the space too big?
- Is there an object in the room that is generating (a great deal of) heat? Switch it off or remove it.
- Is the filter dusty or covered in dirt? Clean it.
- Is the air inlet or outlet (hose) blocked? Make sure there is free air flow.

The unit is making a noise

- Is the surface underneath the machine sturdy and even?
- The flow of coolant in the unit also produces a little noise. This is perfectly normal.

The unit switches itself off

- The overheating safeguard may have switched the unit off. See 'Safety'

The device is on Fahrenheit instead of Celsius

- The air conditioner shows the temperature in Fahrenheit instead of Celsius. Simultaneously, press the <Up> and <Down> buttons to toggle between Fahrenheit and Celsius display.

Error codes

Error code	Cause	What to do
E0	Error temperature sensor	Have it replaced. The unit works without temperature setting.
E2/E4	Wasser tank is full	Switch off the appliance and manually empty both water reservoirs. Subsequently, switch on the appliance.
E3	Coil sensor error	The coil sensor is open or of short circuit, but it does not affect the normal use.

Warning: Never attempt to repair the device yourself!

Removal



In the EU this symbol indicates that this product may not be disposed of as ordinary household waste. Old equipment contains valuable materials, suitable for recycling. These materials should be made suitable for reuse in order to prevent any adverse effects to health and the environment caused by unregulated waste collection. Therefore, please make sure that you bring old equipment to a designated n point. Alternatively, contact the original supplier, who can make sure that as many of the components as possible can be recycled.

CE conformity statement

See page 85.

Merci

Merci d'avoir choisi un climatiseur / déshumidificateur EUROM. Vous avez fait un bon choix! Nous espérons que cela fonctionnera à votre entière satisfaction. Pour tirer le meilleur parti de votre climatiseur / déshumidificateur, il est important que vous lisiez et compreniez attentivement ce manuel d'utilisation avant de l'utiliser. Portez une attention particulière aux consignes de sécurité; ils sont mentionnés pour vous protéger et protéger votre environnement!

Ensuite, conservez le manuel d'utilisation pour référence future. Conservez également l'emballage: c'est la meilleure protection pour votre climatiseur / déshumidificateur pendant le stockage hors saison. Et si vous transférez le climatiseur / déshumidificateur à quelqu'un d'autre, veuillez fournir le manuel d'utilisation et l'emballage.

Nous vous souhaitons beaucoup de plaisir avec votre nouveau climatiseur / déshumidificateur.

Eurom
Kokosstraat 20
8281 JC Genemuiden (NL)
info@eurom.nl
www.eurom.nl

Ce manuel a été rédigé avec le plus grand soin. Néanmoins, nous nous réservons le droit d'optimiser ce manuel à tout moment et de le modifier techniquement.

Déclaration symbole



- **Cet appareil est rempli de gaz propane R 290. Respectez scrupuleusement les instructions du fabricant concernant l'utilisation et les réparations!**
- **Avant utilisation, lisez attentivement et entièrement le présent manuel d'utilisation.**
- **N'installez, n'utilisez ou ne stockez pas l'appareil dans un espace de moins de:**
 - 12m² Coolperfect 90**
 - 15m² Coolperfect 120**
 - 15m² Coolperfect 180**

Caractéristiques techniques

Type	Coolperfect 90	Coolperfect 120	Coolperfect 180
Capacité de refroidissement	9000 BTU/heure 2500 Watt	12000 BTU/heure 3500 Watt	18000 BTU/heure 5200 Watt
Capacité de chauffage	2400 Watt	2900 Watt	3800 Watt
Consommation électrique maxi Refroidissement Chauffage	1000 Watt 1070 Watt	1345 Watt 1391 Watt	2000 Watt 1950 Watt
Déplacement d'air maxi	350 m ³ /heure	420 m ³ /heure	480 m ³ /heure
Tension de raccordement	220-240V~50Hz		
Niveau sonore	Sound Power Level 65 dB(A) Sound Pressure Level 55 dB(A)		
Liquide de refroidissement	R290/160g	R290/215g	R290/235g
Degré de protection	IP24		
Positions de ventilateur	3		
Température de fonctionnement Refroidissement Chauffage	18-35°C 7-27°C		
Fusible	F, 250V AC, 2A		
Tuyau d'évacuation	Ø 150mmx1500mm		
Poids net	31 kg	33 kg	34 kg
Dimensions	321x767x580mm		

Avertissement de sécurité

Lisez tous les avertissements de sécurité et autres instructions. Le non respect de toutes les instructions peut provoquer des blessures ou des dommages matériels.

Avertissement généraux de sécurité

1. Cet appareil est uniquement destiné à un usage domestique.
2. Un climatiseur mobile a besoin d'air pour évacuer la chaleur vers l'extérieur !

Par conséquent, n'utilisez jamais un climatiseur mobile dans une pièce étanche à l'air. Veillez toujours à une aération suffisante. Sans une aération suffisante, une dépression se crée dans une pièce étanche à l'air avec un climatiseur mobile en fonctionnement.

Une dépression peut dérégler le fonctionnement des chauffe-eau, hottes aspirantes, systèmes d'aération mécaniques, fours, cheminées, poêles au gaz. Les gaz d'évacuation, les odeurs, etc. que ces appareils évacuent normalement vers l'extérieur peuvent se retrouver (en partie) dans la pièce en raison d'une dépression.

3. Veillez à ce que l'appareil se trouve toujours en position debout (également pendant le transport). Si l'appareil s'est trouvé en position (partiellement) horizontale, attendez 2 heures avant de le mettre en service. Le compresseur a besoin de ce laps de temps pour fonctionner correctement.
4. Veillez à ce que l'appareil soit toujours posé sur un support stable, plat et horizontal.
5. Assurez-vous que l'appareil a au moins 50 cm d'espace libre à l'avant et sur les côtés.
6. La fiche et la prise de courant doivent toujours être bien visibles et accessibles.
7. Ne posez pas d'objet sur l'appareil.
8. Ne laissez jamais un appareil sans surveillance lorsqu'il est en fonctionnement, même pour quelques instants !
9. N'utilisez pas l'appareil à proximité de matières ou de combustibles facilement inflammables ou explosibles. N'utilisez pas de peinture, de sprays nettoyants, de sprays contre les insectes, etc. sur ou près du climatiseur ; ces produits peuvent déformer le plastique ou causer des problèmes électriques.
10. N'utilisez pas l'appareil:
 - près d'une source de feu;
 - proche des éclaboussures d'huile;
 - en plein soleil;
 - avec des éclaboussures d'eau;
 - dans une salle de bain ou à la piscine.
11. N'obturez pas les grilles des flux d'air entrant et sortant, même pas partiellement.
12. Ne jamais couvrir l'appareil, afin d'éviter tout risque de surchauffe !
13. N'insérez pas vos doigts ou des objets tels que des épingles, etc. à travers les grilles dans l'appareil. En particulier, avertissez les enfants de ces dangers.
14. Assurez-vous que le ventilateur n'est pas bloqué.
14. Les enfants, les personnes handicapées et les animaux domestiques doivent être surveillés.

15. Cet appareil n'étant pas un jouet, les enfants ne doivent pas jouer avec l'appareil.
16. Cet appareil peut être utilisé par des enfants de 8 ans et plus et par des personnes dont les capacités physiques, sensorielles ou mentales sont réduites ou qui manquent d'expérience et de connaissance à condition que ceux-ci fassent l'objet d'une surveillance ou qu'ils aient reçu des instructions sur une utilisation sûre de l'appareil et comprennent les risques qui y sont liés.
17. Les opérations de nettoyage et de maintenance utilisateur ne peuvent être effectuées par des enfants sans surveillance.
18. Retirez la fiche de la prise lorsque vous entendez des bruits étranges, sentez une odeur étrange, lorsqu'il y a de la fumée.
19. N'utilisez pas l'appareil si vous remarquez que l'appareil, le câble ou la fiche électrique sont endommagés, défectueux, s'ils sont tombés ou s'ils présentent un dysfonctionnement. Renvoyez l'appareil complet à votre fournisseur ou à un électricien qualifié pour inspection et / ou réparation. Toujours demander des pièces d'origine.
20. L'appareil (y compris le câble électrique et la fiche) ne peut être ouvert et / ou réparé que par des personnes autorisées et qualifiées.

Sécurité électrique

1. L' appareil convient uniquement à une utilisation intérieure.
2. Utilisez uniquement la fiche qui est raccordée d'origine à l'appareil, à l'exclusion de toute autre forme de raccordement !
3. L'appareil doit ensuite être raccordé selon les consignes de câblage nationales.
4. Avant utilisation, vérifiez que la prise électrique que vous souhaitez utiliser est mise à **la terre**, qu'elle ne présente pas de défauts et que la prise secteur correspond à celle indiquée sur la plaque signalétique de l'appareil. Les dommages causés par une tension défectueuse ne sont pas couverts par la garantie!
5. Si l'appareil n'est pas utilisé, ou si vous le nettoyez, le départez ou déplacez-le, mettez-le d'abord hors tension, puis débranchez-le. Toujours déplacer et / ou déplacer l'appareil doucement!
6. Même lorsque vous commencez à utiliser l'appareil: branchez d'abord le secteur, puis mettez l'interrupteur en position ON et utilisez ensuite le bouton de commande!

7. N'utilisez pas l'appareil dans un environnement humide ou humide, près d'un bain, d'une douche ou d'une piscine et ne projetez pas d'eau, d'huile ou de liquide sur ou dans l'appareil.
8. Évitez autant que possible d'utiliser des rallonges. Si cela est inévitable, utilisez un cordon d'une capacité suffisante (au moins 3 x 1,5 mm²) et laissez-le en dehors de la voie piétonne!
9. Ne tirez pas sur le câble électrique, ne le déformez pas, ne le modifiez pas et ne le plongez pas dans l'eau. Tirer ou mal utiliser le câble électrique risquerait d'endommager l'appareil et de provoquer un choc électrique
10. Ne déplacez pas l'appareil en tirant sur le câble électrique et prenez la fiche dans la main si vous souhaitez le débrancher de la prise.
11. Si le câble électrique, la fiche ou l'appareil lui-même est endommagé, cassé ou fonctionne mal, ne l'utilisez pas et ne l'éteignez pas immédiatement et débranchez-le de la prise. L'appareil, la fiche et / ou le câble doivent être réparés / remplacés par un électricien ou une personne de qualification similaire. Les réparations effectuées par des personnes inexpérimentées annulent la garantie et peuvent entraîner des situations dangereuses!

Sécurité relative au réfrigérant R290

1. Cet appareil contient le réfrigérant R290. Le R290 est un réfrigérant conforme aux directives européennes. Ne perforez jamais le circuit de refroidissement, le R290 est inflammable (GWP 3) !
2. N'utilisez pas d'autres produits que ceux recommandés par le fabricant pour le processus de décongélation.
3. Cet appareil doit être utilisé et stocké dans un espace ne contenant pas de source d'allumage, comme du feu ouvert ou des appareils fonctionnant au gaz ou à l'électricité.
4. Ne perforez aucune pièce du circuit de refroidissement et ne mettez pas l'appareil en feu.
5. Si l'appareil est installé, fonctionne ou est stocké dans un espace non ventilé, vous devez prendre des mesures pour éviter le risque d'incendie ou d'explosion dû à une fuite de réfrigérant. Veillez à ce qu'aucune source d'allumage (feu, poêle, appareil électrique produisant des étincelles, cigarette allumée, etc.) ne se trouve dans le même espace !
6. L'appareil doit être stocké de telle façon que les défauts mécanique soient évités.

7. N'installez, n'utilisez ou ne stockez pas l'appareil dans un espace de moins de 12m² (Coolperfect 90) / 15m² (Coolperfect 120 & 180).
8. Le R290 est inodore, vous ne sentirez donc pas une fuite éventuelle !
9. Les personnes qui travaillent avec ou interviennent sur le circuit de refroidissement doivent être en possession de la certification adéquate, délivrée par une instance accréditée et déclarant que la personne en question a la compétence nécessaire pour manipuler des liquides de refroidissement en conformité avec une évaluation spéciale reconnue par les associations du secteur.
10. Les réparations doivent être effectuées en vertu des recommandations du fabricant de l'appareil. L'entretien et les réparations nécessitant l'assistance d'autres personnels qualifiés doivent être effectués sous la surveillance d'une personne spécialisée dans l'utilisation de liquides de refroidissement inflammables.

Effet maximal

La surface maximale que ce climatiseur peut refroidir dépend de plusieurs facteurs. Les facteurs qui peuvent réduire la surface que le climatiseur peut refroidir sont, par exemple :

- Une température extérieure élevée
- Beaucoup et/ou de grandes fenêtres
- Toit plat
- Beaucoup de monde dans la pièce
- Beaucoup d'appareils électriques dans la pièce

Lorsque ces facteurs sont moins présents (i.e. faibles charges de chaleur), le climatiseur peut refroidir une plus grande surface que lorsque ces facteurs sont plus présents (i.e. charges de chaleur élevées).

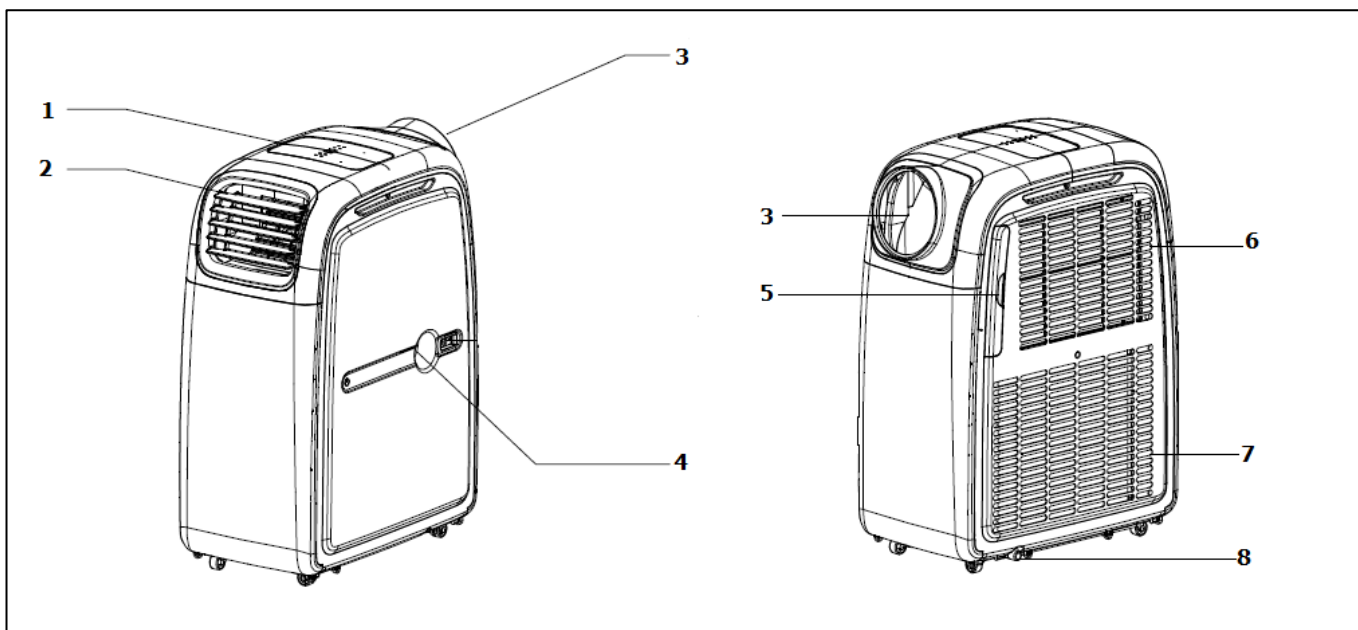
	Coolperfect 90 Wifi	Coolperfect 120 Wifi	Coolperfect 180 Wifi
Faibles charges de chaleur	29 m ²	38 m ²	58 m ²
	80 m ³	105 m ³	160 m ³
Charges de chaleur élevées	18 m ²	24 m ²	36 m ²
	50 m ³	66 m ³	99 m ³

- Ne placez pas l'appareil à proximité d'une source de chaleur ou dans la lumière directe du soleil
- Fermez les fenêtres et les portes et gardez les rideaux ou les volets fermés pendant les heures les plus ensoleillées de la journée

- Veillez à la propreté de filtre
- Adaptez les réglages de température et de ventilation lorsque l'espace a atteint les conditions souhaitées.

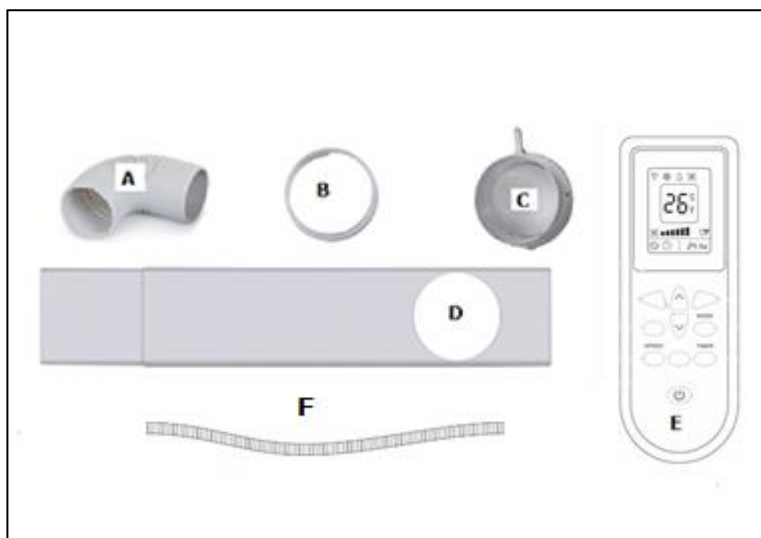
Description

- | | |
|--|--------------------------------------|
| 1. Panneau de commande | 5. Filter |
| 2. Froid sortie d'air | 6. Froid entrée d'air |
| 3. Chaud sortie d'air | 7. Chaud entrée d'air |
| 4. Raccordement de drain d'eau (haute) | 8. Raccordement de drain d'eau (bas) |



Accessoires

- A. Tuyau d'évacuation air chaud
- B. Raccord barre de fenêtre
- C. Connexion murale
- D. Kit de fenêtre
- E. Télécommande
- F. Tuyau de drainage



Installation

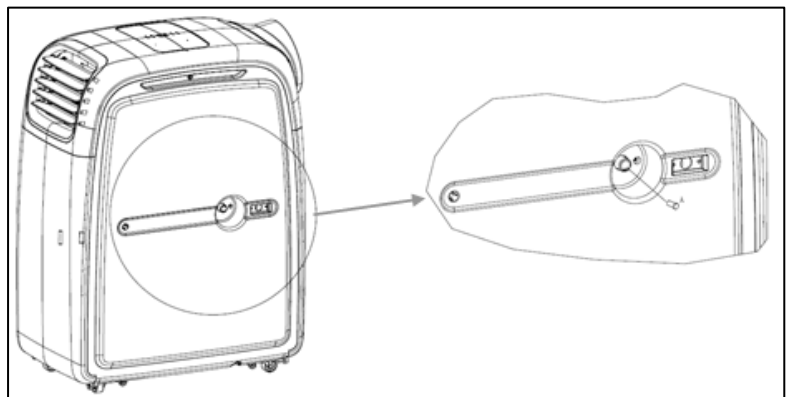
Les Coolperfect 90, 120 et 180 sont climatiseurs/chauffage/déshumidificateurs mobile qui peut être déplacé d'une chambre à l'autre. Voici comment effectuer l'installation :

- Enlevez l'emballage, gardez-le loin des enfants et veillez à ce que l'appareil se trouve toujours en position debout.
- Avant utilisation, vérifiez que tous les accessoires sont présents et que l'appareil et les accessoires ne présentent pas de détériorations. Ne mettez pas en service un appareil endommagé, mais adressez-vous au revendeur !
- Posez l'appareil sur un sol solide, plat, sec et horizontal à proximité d'une prise de courant et d'une possibilité d'évacuation de l'air chaud, par exemple près d'une fenêtre qui peut être entr'ouverte. Assurez-vous que l'appareil a au moins 50 cm d'espace libre à l'avant et sur les côtés. Tenez compte de toutes les instructions figurant dans les consignes de sécurité.



Déshumidifier

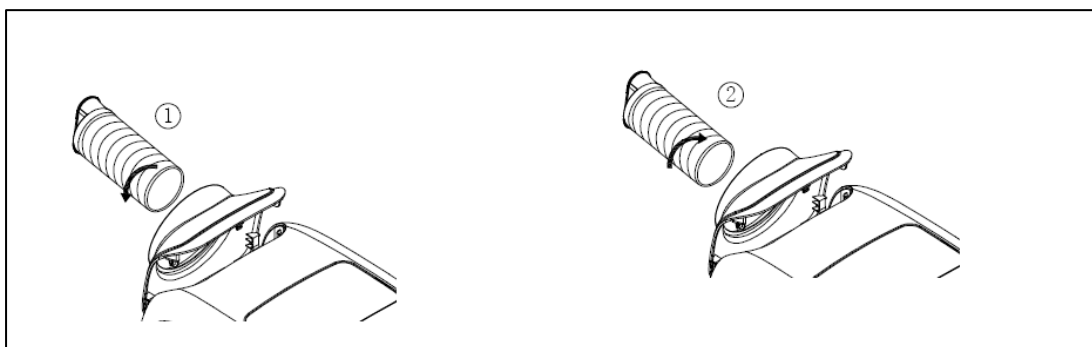
- Pour **déshumidifier**, branchez à présent un tuyau de drainage sur l'évacuation d'eau (haute) (voir image). Ce tuyau doit être raccordé à un seau ou un siphon. Le tuyau ne doit pas remonter ! Retirez le bouchon de fermeture avant de brancher le tuyau. Conservez le bouchon de fermeture, vous en aurez besoin pour la fonction de climatisation.



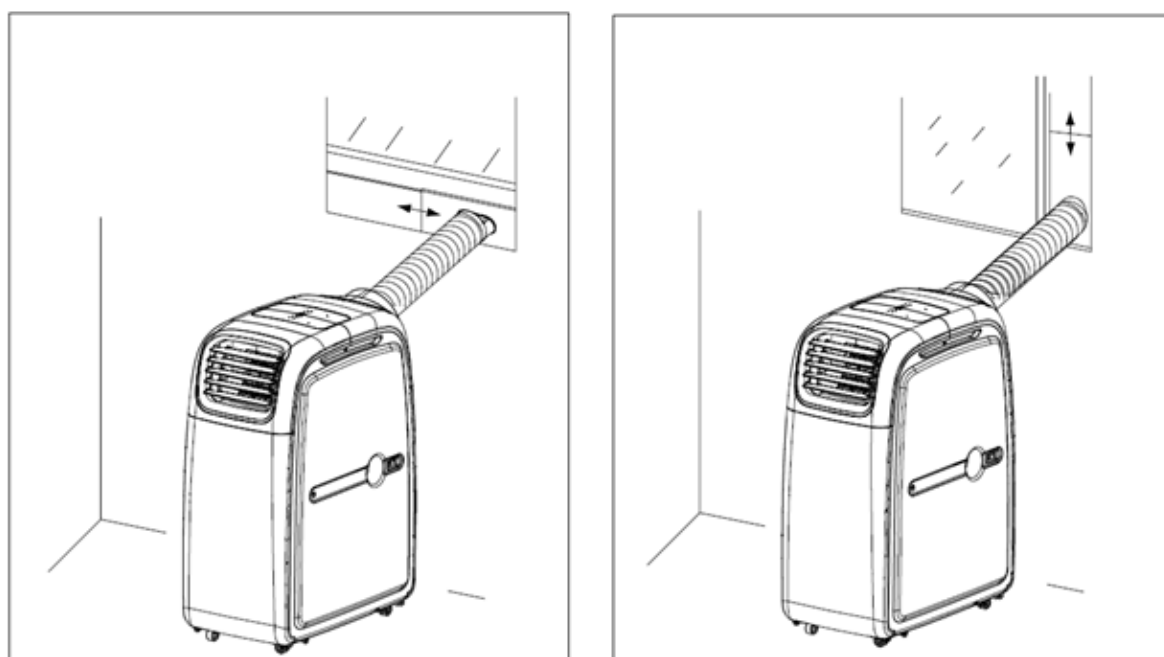
Climatiser

- Pour **climatiser**, il n'est pas nécessaire de raccorder un tuyau d'évacuation d'eau.
- Vérifiez si les deux bouchons de fermeture du raccordement d'évacuation d'eau sont bien en place.
- Fixez le tuyau d'évacuation d'air avant de mettre l'appareil en service.

- Tournez le tuyau d'évacuation d'air dans la direction de la flèche 1 pour le raccorder à l'appareil. Pour retirer le tuyau d'évacuation d'air, tournez-le dans la direction de la flèche 2.
- Tournez l'autre extrémité du tuyau d'évacuation d'air dans le raccord du tuyau.



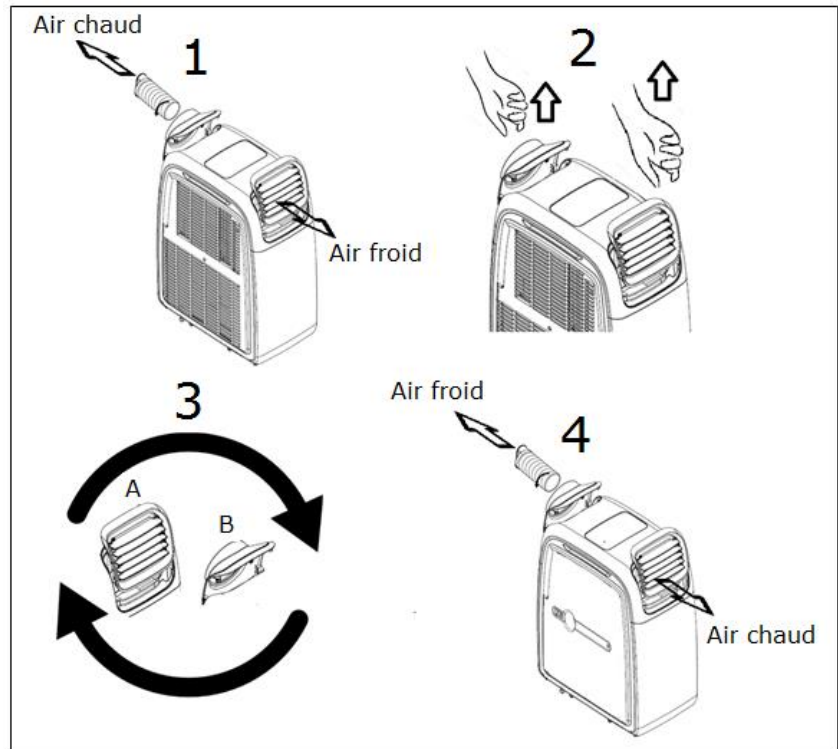
- Placez la barre de fenêtre sur toute la largeur de l'ouverture de fenêtre, voir l'illustration. La longueur de la barre de fenêtre peut être réglée entre 67,5 et 123 cm.
- Fixez l'autre extrémité du tuyau de vidange à l'ouverture de la barre de la fenêtre d'ouverture afin de diriger l'air chaud à évacuer.



- Vous pouvez également laisser passer le tuyau d'évacuation par la fenêtre sans utiliser de barre de fenêtre, mais cette méthode est moins efficace.
- Le tuyau d'évacuation ne doit pas faire de coudes ou de flexions. Ceux-ci causent l'accumulation d'air humide éjecté, qui peut à son tour entraîné des fuites, la surchauffe ou l'extinction du climatiseur.

Chauffage

- Commutez sur le chauffage A (raccord de la grille de ventilation) et B (raccord du tuyau) (voir fig.)
- Rebranchez le tuyau d'évacuation d'air au raccord du tuyau (B).
- Fixez l'autre extrémité du tuyau de vidange à la poutre de la fenêtre d'ouverture afin de diriger l'air à évacuer.
- Vous pouvez également suspendre le tuyau de vidange sans fenêtre à une fenêtre ouverte; Cependant, cette méthode est moins efficace.

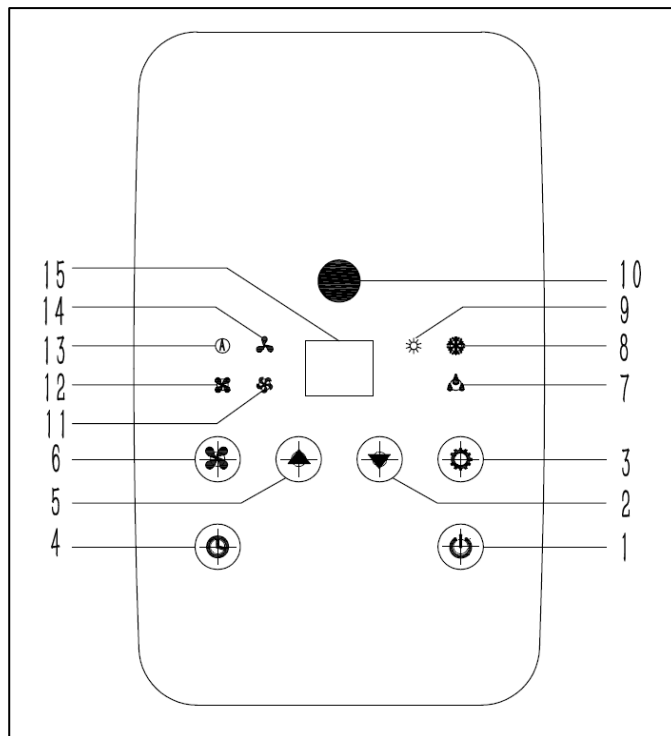


- Fixez l'autre extrémité du tuyau de vidange à l'ouverture de la barre de la fenêtre d'ouverture afin de diriger l'air chaud à évacuer.
- Évitez que le tuyau de vidange ne se plie ou se plie. Cela provoque une accumulation d'air humide éjecté, ce qui peut entraîner des fuites, une surchauffe ou l'arrêt du chauffage.
- **Remarque:** cet appareil est en premier lieu un climatiseur. L'appareil peut chauffer lorsque la température ambiante n'est pas inférieure à 7°C, sinon l'appareil gèlera intérieurement.
- **Attention !** N'utilisez pas votre climatiseur avant qu'il ne soit installé selon les instructions données ci-dessus !
- **Attention!** Évitez que de l'eau ne puisse pénétrer dans l'appareil !
- **Attention!** La longueur du tuyau de drainage est spécialement adaptée à la technologie de cet appareil. Par conséquent, ne le remplacez pas et ne le prolongez pas avec son propre tuyau, car cela pourrait nuire au fonctionnement de l'appareil. Le tuyau peut être étiré, mais pour obtenir un effet optimal, vous devez garder la longueur la plus courte possible.
- **N'oubliez pas votre prévention des intrusions!**

Fonctionnement

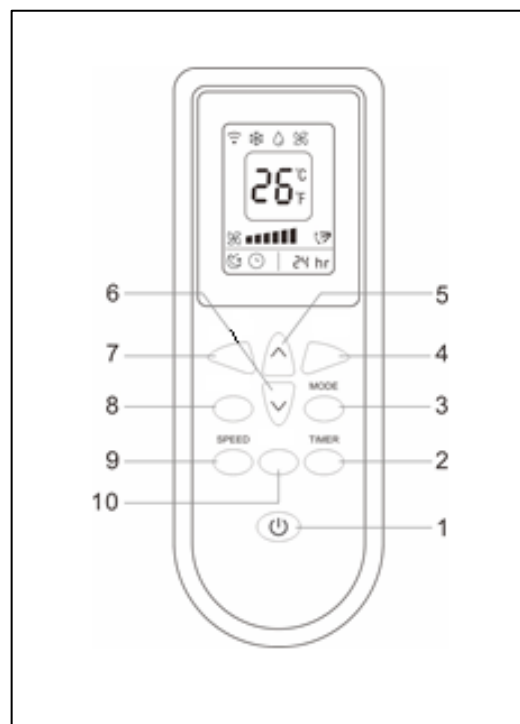
Description du panneau de commande

1. Touche marche/arrêt
2. Touche baisse de température
3. Mode changement de fonction touche
4. Minuteur touche
5. Touche augmentation de température
6. Touche vitesse ventilateur
7. Fonction déshumidification témoin
8. Fonction refroidissement témoin
9. Fonction chauffage témoin
10. Fenêtre de réception de signal témoin
11. Vitesse du ventilateur moyenne témoin
12. Vitesse du ventilateur élevée témoin
13. Vitesse du ventilateur automatique témoin
14. Vitesse du ventilateur faible témoin
15. Affichage



Description télécommande

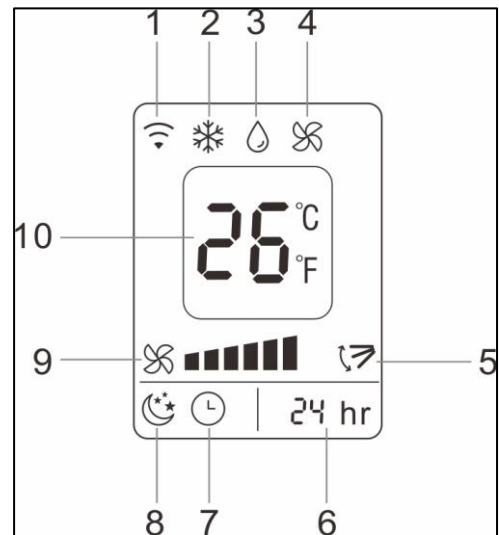
1. Touche marche/arrêt
2. Programmation marche/arrêt touche
3. Mode choix de fonction touche
4. Aucune fonction
5. Augmentation de température touche
6. Baisse de température touche
7. Aucune fonction
8. Aucune fonction
9. Touche vitesse du ventilateur
10. Aucune fonction



Attention ! Si vous utilisez le climatiseur avec le panneau de contrôle situé sur le climatiseur, l'affichage de la télécommande ne change pas ! Il peut donc arriver que le climatiseur indique un paramétrage différent de l'affichage de la télécommande. L'affichage sur le climatiseur est déterminant, ce sont les fonctions qui s'affichent sur le climatiseur qui sont exécutées.

Description affichage LED télécommande

1. Réception du signal sans fil
2. Fonction refroidissement
3. Fonction déshumidification
4. Fonction ventilateur
5. Pas sur Coolperfect
6. Temps réglé sur le minuteur
7. Programmation marche/arrêt
8. Pas sur Coolperfect
9. Vitesse ventilateur
10. Indication de température



Le panneau de commande et la télécommande ont principe les mêmes touches/boutons.


Au dos de la télécommande, insérez 2 piles (AAA-1,5V) dans le compartiment destiné à cet effet.

Avant de mettre votre climatiseur en service, vérifiez :


- Que l'appareil est installé conformément aux consignes et instructions de sécurité
 - Qu'il ne présente pas de détériorations ou de défauts
 - Que la prise de courant que vous voulez utiliser délivre la tension figurant sur la plaque signalétique de l'appareil (220-240V / 50Hz)
 - Que d'autres appareils ne sont pas reliés à la même prise de courant
- Si tout est en ordre vous pouvez insérer la fiche dans la prise de courant.

➤ Allumez l'appareil avec la touche 'Power'. L'appareil indique la dernière température réglée.

1. Fonction de refroidissement


- Appuyez sur la touche 'Mode' jusqu'à ce que le témoin  s'allume sur l'écran.
- Réglez la température souhaitée avec le bouton Temp▲/Temp▼.
- L'afficheur indique la température réglée. La température peut être réglée entre 16 et 31°C.
- Avec la touche Vitesse, vous pouvez régler la vitesse du ventilateur (haute, moyenne ou basse).
- Gardez un intervalle d'au moins 3 minutes entre chaque marche/arrêt.

2. Fonction de déshumidification

- Appuyez sur la touche 'Mode' jusqu'à ce que le témoin  s'allume sur l'écran.
- L'écran affiche <CO>: déshumidification continue.
- Contrôlez si l'évacuation d'eau est correctement raccordée.
- La vitesse du ventilateur ne peut pas être sélectionnée dans cette fonction.

- L'écran affiche automatiquement 2°C sous la température ambiante.
- Gardez un intervalle d'au moins 3 minutes entre chaque marche/arrêt.

3. Fonction de chauffage

- Appuyez sur la touche 'Mode' jusqu'à ce que le témoin  s'allume sur l'écran.
- Réglez la température souhaitée avec le bouton Temp ▲ / Temp ▼
- L'afficheur indique la température réglée. La température peut être réglée entre 15 et 25°C.
- Avec la touche Vitesse, vous pouvez régler la vitesse du ventilateur (haute, moyenne ou basse).
- Gardez un intervalle d'au moins 3 minutes entre chaque marche/arrêt.

4. Fonction minuterie

Démarrage automatique:

- Réglez d'abord le mode (refroidissement, déshumidification, chauffage) et la température avec lesquels vous voulez faire démarrer le climatiseur.
- Eteignez le climatiseur au moyen du bouton <Marche/Arrêt>. Le climatiseur est désormais en veille.
- Appuyez sur le bouton <Timer>
- Avec les boutons <UP> et <Down>, réglez dans combien d'heures le climatiseur doit démarrer (1-24 heures).
- Appuyez encore une fois sur le bouton <Timer>. L'affichage sur le climatiseur et la télécommande montre le nombre d'heures réglé.
Le climatiseur démarrera automatiquement avec les paramètres introduits, une fois le nombre d'heures réglé écoulé.

Arrêt automatique:

- Appuyez sur le bouton <Timer> d'un climatiseur en fonctionnement
- Avec les boutons <Up> et <Down>, réglez dans combien d'heures le climatiseur doit s'arrêter (1-24 heures).
- Appuyez encore une fois sur le bouton <Timer>. L'affichage sur le climatiseur et la télécommande montre le nombre d'heures réglé.
Le climatiseur s'arrêtera automatiquement une fois le nombre d'heures réglé écoulé.

Afficheur LED

L'afficheur indique la température réglée ou le réglage de la minuterie. L'afficheur indique également les codes d'erreur, voir plus loin dans ce manuel.

Fonctionnement avec l'appli

Le Coolperfect peut également être utilisé avec une appli moyennant une connexion Wifi. Voir à cet effet les instructions spéciales pour l'appli.

Remarque générales

- Lorsque vous allumez le Coolperfect et que vous sélectionnez une fonction ou que vous changez de fonction, le ventilateur se mettra en marche, mais pas le compresseur afin de protéger les composants internes. Le symbole sur l'afficheur,

correspondant à la fonction actionnée, clignote et indique que l'appareil est « attente ». Ceci peut durer de 3 à 4 minutes.

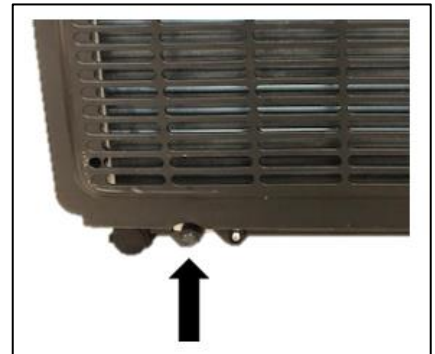
- Les ailettes horizontales de la sortie de soufflage peuvent être réglées à la main afin de modifier la direction du soufflage.
- En cas de climatisation prolongée et à haute puissance, de la glace peut se former et se déposer à l'intérieur du Coolperfect. Vous pouvez remarquer la présence de glace quand l'appareil fonctionne moins bien. Pour éliminer la glace, éteignez l'appareil et prenez le temps nécessaire pour que la glace puisse fondre.
- Lorsque la température de climatisation ou de chauffage est atteinte, le Coolperfect continue de fonctionner, mais le compresseur s'arrête.

Évacuation d'eau

Évacuation d'eau climatisation

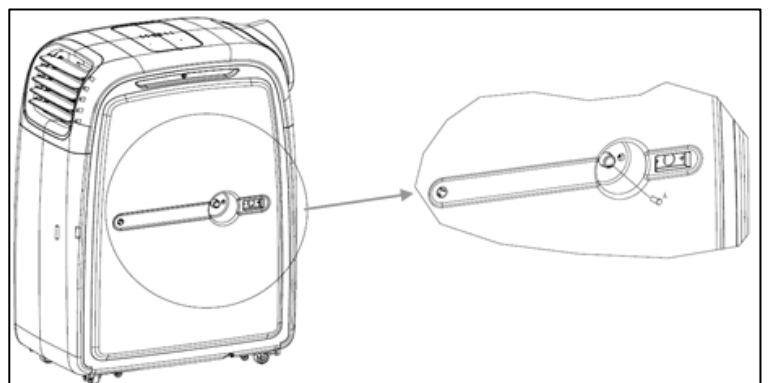
Pendant le refroidissement, le climatiseur élimine l'eau dans l'air. Dans des conditions normales, cette eau s'évapore et elle est évacuée vers l'extérieur avec l'air chaud. Dans des conditions extrêmes, l'excédent éventuel d'eau est récupéré dans un réservoir situé dans le climatiseur.

Lorsque ce réservoir interne est plein, le climatiseur s'arrête automatiquement et le code E2 ou E4 s'affiche. Eteignez alors le climatiseur, retirez la fiche de la prise de courant et videz le réservoir d'eau en retirant le bouchon intérieur et extérieur du point d'évacuation d'eau du bas (voir ill.). Videz le réservoir d'eau dans un puits ou dans un bac de récupération. Si nécessaire, raccordez un tuyau d'évacuation d'eau. N'oubliez pas de remettre en place les deux bouchons du point d'évacuation d'eau. Vous pouvez ensuite remettre le climatiseur en service.



Évacuation d'eau déshumidification

Pendant la déshumidification le volume d'eau extrait de l'air est plus élevé. Cela signifie qu'un tuyau doit être raccordé à l'évacuation d'eau (haute) et que ce tuyau doit mener à une évacuation (située plus bas) (drainage continu).



Sécurité

Les Coolperfect 90 / Coolperfect 120 / Coolperfect 180 sont dotés d'une sécurité thermique qui éteint l'appareil en cas de surchauffe. En cas d'arrêt dû à une surchauffe, vous devez retirer la fiche de la prise de courant et laisser l'appareil se

refroidir pendant au moins 30 minutes. Éliminez également la cause de la surchauffe : l'appareil était-il (partiellement) recouvert ? Se trouve-t-il trop près d'un mur ou d'un autre obstacle empêchant l'aspiration ou le soufflage d'un volume d'air suffisant ?

Vous pouvez ensuite remettre l'appareil en service, mais surveillez-le de près pendant les 30 premières minutes afin de vous assurer qu'aucune anomalie de fonctionnement ne se présente. En cas d'anomalie de fonctionnement ou de nouvelle activation de la sécurité thermique sans cause visible, contactez votre fournisseur ou un électricien agréé pour contrôle / réparation.

Nettoyage et entretien

Attention ! Avant toute intervention de nettoyage ou d'entretien du climatiseur, vous devez toujours éteindre l'appareil et retirer la fiche de la prise de courant ! Pour garder le climatiseur en bon état, vous devez le nettoyer régulièrement !

Nettoyage de l'extérieur

Utilisez un chiffon doux et humide pour essuyer l'extérieur.

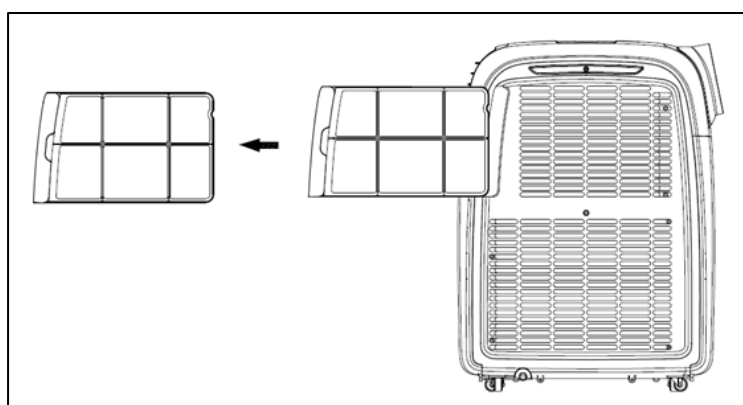
N'utilisez jamais de produits nettoyants agressifs, d'essence, de produits de lessive, de lingettes chimiquement imprégnées ou d'autres solutions nettoyantes. Ceux-ci peuvent endommager l'extérieur. Ne projetez jamais de l'eau contre l'appareil et veillez à ce que de l'eau ne puisse pas pénétrer dans l'appareil ! Essuyez ensuite l'extérieur de l'appareil avec un chiffon sec.

Nettoyage de filtre

Nettoyez le filtre toutes les deux semaines ; un climatiseur dont le filtre est sales ne fonctionne pas correctement. Le filtre se trouve derrière les grilles d'entrée d'air sur les côtés. Vous pouvez facilement déposer ces grilles et enlever le filtre.

Utilisez un aspirateur et tapez légèrement contre le filtre pour enlever les poussières non adhérentes. Rincez ensuite le filtre avec de l'eau tiède (pas plus chaude que 40 °C.), éventuellement avec un produit nettoyant neutre doux. Le filtre doit entièrement sécher à l'ombre avant de pouvoir être remplacé.

Attention ! Ne jamais faire fonctionner le climatiseur sans filtre !



Nettoyage radiateur

Nettoyez avec précaution le radiateur derrière le filtre avec, éventuellement, la petite brosse de l'aspirateur.

Nettoyage de fin de saison

Si l'appareil doit être rangé pendant une période prolongée, vous devez prendre les précautions suivantes :

- Ouvrez le drain d'eau et retirez complètement l'eau condensée. Laissez l'application fonctionner pendant plusieurs heures, de sorte que la climatisation soit sèche à l'intérieur.
- Teignez le climatiseur et retirez la fiche de la prise de courant.
- Nettoyez les filtres et replacez-les, ou remplacez-les.
- Détachez le tuyau d'évacuation de l'appareil pour éviter tout endommagement.
- Remettez si possible le climatiseur dans son emballage d'origine ou dans un sac en plastique, et stockez-le dans un endroit sec. Ne placez pas d'objets lourds sur l'appareil.
- Retirez les piles de la télécommande/
- Ne stockez pas l'appareil dans un espace de moins de 12m² (Coolperfect 90) / 15m² (Coolperfect 120 & 180).

Dépannage et message d'erreur

Dépannage

L'appareil ne s'allume pas quand j'appuie sur la touche MARCHE/ARRÊT

- La fiche se trouve-t-elle dans la prise de courant ?
- L'interrupteur à courant différentiel résiduel est-il activé ? Y a-t-il une panne de courant ?
- Le réservoir d'eau est-il plein ? Videz-le.
- La température ambiante est inférieure à la température réglée ; modifiez la température réglée (climatiser).

Le rendement de l'appareil semble insuffisant

- Mesurez la température de soufflage ; celle-ci doit être inférieure d'environ 10° à la température ambiante.
- Y a-t-il de la lumière directe du soleil ? Fermez les rideaux.
- Y a-t-il des portes et/ou des fenêtres ouvertes ? Fermez-les.
- Y a-t-il trop de monde dans la pièce ? Les personnes présentes produisent de la chaleur !
- La pièce est-elle trop grande ?
- La pièce contient-elle un objet qui produit de la chaleur (excessive) ? Éteignez-le ou enlevez-le de la pièce.
- Le filtre est-il sale, recouvert de salissures ? Nettoyez-le.
- L'entrée ou la sortie (de tuyau) d'air est-elle obstruée ? Veillez à un flux d'air sans obstacles.

L'appareil est bruyant

- Le sol sur lequel est posé l'appareil est-il bien solide, égal et horizontal ?
- Le réfrigérant circulant dans l'appareil fait du bruit. Ce bruit est normal.

L'appareil s'éteint tout seul

- La sécurité thermique a peut-être éteint l'appareil. Voir « Sécurité ».

L'appareil est en Fahrenheit au lieu de Celsius

- Le climatiseur indique la température en degrés Fahrenheit au lieu de l'indiquer en degrés Celsius.
Appuyez en même temps sur les boutons <Up> et <Down> pour passer des degrés Fahrenheit aux degrés Celsius et visa versa.

Message d'erreur

Code d'erreur	Cause	Mesurer
E0	Erreur le capteur de température	Faites-le remplacer. L'appareil fonctionne également sans réglage de température.
E2/E4	Le réservoir d'eau est plein	Eteignez l'appareil et videz manuellement les deux réservoirs d'eau. Allumez à nouveau l'appareil.
E3	Erreur du capteur de bobine	Le capteur de bobine est ouvert ou en court-circuit, mais cela n'affecte pas l'utilisation normale.

Attention : N'essayez jamais de réparer vous-même l'appareil !

Élimination



Au sein de l'UE, ce symbole indique que ce produit ne peut être éliminé avec les déchets ménagers habituels. D'anciens appareils contiennent des matériaux précieux recyclables, qui doivent être reconditionnés pour ne pas nuire à l'environnement et à la santé humaine par une collecte incontrôlée des déchets. Par conséquent, nous vous prions de déposer vos anciens appareils dans un point de collecte destiné à cet effet ou de vous adresser au fournisseur où vous avez acheté l'appareil. Ce dernier veillera à ce qu'un maximum de pièces de l'appareil soient réutilisées.

Déclaration de conformité CE

Voir le page 85.

Tack!

Tack för att du valt en EUROM enhet. Du har gjort ett bra val! Vi hoppas att den kommer att fungera till din fulla belåtenhet. För att få ut det bästa av din enhet är det viktigt att du noga läser och förstår detta instruktionshäfte före användning. Ägna särskild uppmärksamhet åt säkerhetsbestämmelser som för att skydda dig och din miljö! Håll sedan instruktionshäftet för att konsultera det igen i framtiden. Bevara även förpackningen: det är det bästa skyddet för din enhet under förvaring. Och om du överför enheten till någon annan, vidarebefordra då även instruktionshäftet och förpackningen.

Vi önskar dig mycket nöje med din Coolperfect!

Eurom
Kokosstraat 20
8281 JC Genemuiden (NL)
info@eurom.nl
www.eurom.nl

Denna handbok har sammanställts med största försiktighet. Ändå förbehåller vi oss rätten att optimera och tekniskt justera dessa bruksanvisningar när som helst. Bilderna som används kan skilja sig åt.

Symbolförklaring



- **Denna apparat är fylld med propangas R290. Tillverkarens föreskrifter gällande användning och reparation måste följas.**
- **Läs igenom hela denna bruksanvisning noga före användning.**
- **Installera, använd eller förvara inte apparaten i ett utrymme mindre än:
12m² Coolperfect 90
15m² Coolperfect 120
15m² Coolperfect 180**

Tekniska data

Typ	Coolperfect 90	Coolperfect 120	Coolperfect 180
Kylkapacitet	9000 BTU/uur 2500 Watt	12000 BTU/uur 3500 Watt	18000 BTU/uur 5200 Watt
Värmekapacitet	2400 Watt	2900 Watt	3800 Watt
Max. strömförbrukning			
Kyla	1000 Watt	1345 Watt	2000 Watt
Hetta	1070 Watt	1391 Watt	1950 Watt
Max. luftflöde	350m ³ /timma	420m ³ /timma	480m ³ /timma
Anslutningsspänning	220-240V~50Hz		
Ljudnivå	Sound Power Level 65 dB(A) Sound Pressure Level 55 dB(A)		
Köldmedium	R290/160g	R290/215g	R290/235g
Isoleringsklass	IP24		
Fläktinställningar	3		
Driftstemperatur			
Kyla	18-35°C		
Hetta	7-27°C		
Säkringar	F, 250V AC, 2A		
Utloppsrör	Ø 150mmx1500mm		
Nettovikt	31 kg	33 kg	34 kg
Mått	321x767x580 mm		

Säkerhetsvarningar

Läs alla säkerhetsinstruktioner och andra anvisningar. Om inte alla anvisningar följs kan det leda till person- och saksador.

Allmänna säkerhetsvarningar

1. Denna apparat är endast avsedd för hushållsbruk.
2. En mobil luftkonditionering behöver luft för att kunna föra ut värmen!

Använd därför aldrig en mobil luftkonditionering i ett lufttätt utrymme. Se alltid till att det finns tillräcklig ventilation. Utan tillräcklig ventilation uppstår undertryck i ett lufttätt utrymme med en påslagen mobil luftkonditionering.

Undertryck kan göra att vattenvärmare, köksfläktar, mekaniska ventilationssystem, ugnar, öppna spisar och gasvärmare inte fungerar på ett säkert sätt. De avgaser, lukter osv. som denna

apparat vanligtvis för ut kan på grund av undertryck (delvis) hamna i utrymmet.

3. Se till att apparaten alltid står upprätt (även under transport!). Vänta två timmar innan du använder apparaten om den (delvis) har legat ned. Kompressorn behöver den tiden för att kunna utföra sin uppgift.
4. Se till att den står på en stabil, jämn och horisontell yta.
5. Se till att apparaten har minst 50 cm fritt utrymme på alla sidor när den används.
6. Se till att kontakten och uttaget alltid är synligt och kan komma åt.
7. Ställ inte några föremål på apparaten.
8. Lämna aldrig en påslagen apparat utan uppsikt, inte ens kort!
9. Använd aldrig apparaten i närheten av lättantändliga och explosiva ämnen eller bränslen. Använd inte heller färg, rengöringspray, insektsspray e.d. i närheten av apparaten. Det kan deformera plasten och orsaka elskador.
10. Använd apparaten inte:
 - i närheten av en eldkälla;
 - i närheten av skvättande olja;
 - i direkt solljus;
 - i närheten av vattenstänk;
 - i ett badrum eller vid en pool.
11. Blockera inte gallren för in- och utströmmande luft över huvud taget.
12. Täck inte över apparaten. Det kan orsaka brand!
13. Stick inte in fingrar eller föremål såsom pennor genom apparatens galler. Se framför allt till att varna barn om dessa faror.
14. Se till att fläkten inte blockeras.
15. Barn, oförmögna personer och husdjur ska hållas under uppsikt.
16. Detta är ingen leksak och barn får alltså inte leka med apparaten.
17. Denna apparat kan användas av barn som är äldre än 8 år, de med minskad rörlighet, sensorik eller andra mindre förmedlade när de har bekantat sig och under tiden som de hålls under uppsikt eller när de fått instruktioner gällande säker användning av apparaten och är införstådda med vilka faror som kan uppstå.
18. Rengöring och underhåll får inte utföras av barn utan uppsikt av vuxen.
19. Ta ut kontakten ur apparaten om du hör konstiga ljud, känner en främmande lukt eller det ryker om den.

20. Sätt inte på apparaten när du upptäcker skador på den, sladden eller kontakten, när den inte fungerar som den ska, när den har tappats eller när det finns tecken på någon annan defekt. Lämna hela produkten till leverantören eller till en auktoriserad elektriker för kontroll och/eller reparation. Be alltid om originaldelar.
21. Apparaten (inkl. sladden och kontakten) får bara öppnas och/eller repareras av auktoriserade och kvalificerade personer.

Elsäkerhet

1. Denna apparat är endast avsedd för inomhusbruk.
2. Använd endast den kontakt som monterats på apparaten i fabriken och inte några andra anslutningstyper!
3. Apparaten ska anslutas enligt nationella föreskrifter för elektriska apparater.
4. Kontrollera före användning att strömuttaget som du har tänkt att använda är **jordat**, inte uppvisar några defekter och att uttagets spänning stämmer överens med den spänning som är angiven på apparatens typskylt. Skador som orsakats av felaktig spänning täcks inte av garantin!
5. När apparaten inte används, rengörs, underhålls eller förflyttas ska du först slå av den och sedan ta ut kontakten ur uttaget. Var alltid försiktig när du förflyttar apparaten!
6. Detsamma gäller när du ska använda apparaten: sätt i kontakten i uttaget, sätt brytaren på PÅ-läget och tryck först då på manöverknappen!
7. Använd inte apparaten i fuktiga eller våta utrymmen, i närheten av badkar, duschar eller pooler, och stänk inte vatten, olja eller någon annan vätska på eller in i apparaten.
8. Undvik att använda förlängningskablar i den mån det är möjligt. Om det inte är möjligt ska du använda en sladd med tillräcklig kapacitet (minst 3x1,5mm²) och hålla den borta från områden man ofta går på!
9. Förflytta inte apparaten genom att dra i elkabeln och ta tag i kontakten när du ska dra ut den ur uttaget.
10. Dra inte i, deformera eller modifiera elkabeln, och doppa inte heller ner den i vatten. Om du drar i eller använder elkabeln felaktigt kan det leda till skador på apparaten och elektriska stötar.
11. Om elkabeln, kontakten eller apparaten själv är skadade, trasiga eller det finns tecken på någon annan defekt ska du omedelbart sluta använda den och dra ut kontakten ur uttaget. Apparaten,

kontakten och/eller kabeln ska repareras/bytas av en elektriker eller liknande kvalificerad person. Reparationer som utförs av personer utan erfarenhet medför att garantin upphör och kan leda till farliga situationer!

Säkerhet gällande köldmediet R290

1. Denna apparat innehåller köldmediet R290. R290 är ett köldmedium som lever upp till EU-direktiv. Perforera aldrig kylkretsen. R290 är brandfarligt (GWP 3)!
2. Använd inga andra medel för upptiningen än de som rekommenderats av tillverkaren.
3. Apparaten ska användas och förvaras i ett utrymme fritt från antändningskällor som öppen eld och påslagna gas- och elapparater.
4. Perforera inte någon av delarna i kylkretsen och sätt inte eld på apparaten.
5. När apparaten är installerad, i drift eller förvaras i ett oventilerat utrymme ska du vidta åtgärder för att förhindra brand och explosion på grund av att köldmedium har läckt ut. Se då till att det inte finnas några andra antändningskällor i samma utrymme (som eld, kaminer, elapparater som slår gnistor, tända cigaretter osv.)!
6. Apparaten ska förvaras på så sätt att mekaniska defekter förhindras.
7. Installera, använd eller förvara inte apparaten i ett utrymme mindre än 12m² (Coolperfect 90)/15 m² (Coolperfect 120 & 180).
8. R290 är luktfritt – du kan alltså inte känna av läckor på lukten!
9. Personer som utför arbeten på eller gör ingrepp i en kylkrets ska ha ett certifikat som utfärdats av ett ackrediterat organ och som bekräftar att personen i fråga är kapabel till att hantera köldmedier i enlighet med en särskild utvärdering som erkänns av föreningarna inom sektorn.
10. Reparationer måste utföras utifrån rekommendationer från apparatens tillverkare. Underhålls- och reparationsarbeten som kräver hjälp av annan kvalificerad personal måste genomföras under uppsikt av någon som är specialiserad på användning av brännbara köldmedier.

Maxeffekt vid användning

Den totala yta som denna luftkonditionering kan kyla beror på olika faktorer. Faktorer som kan leda till att luftkonditioneringen kan kyla ett mindre utrymme är bland annat:

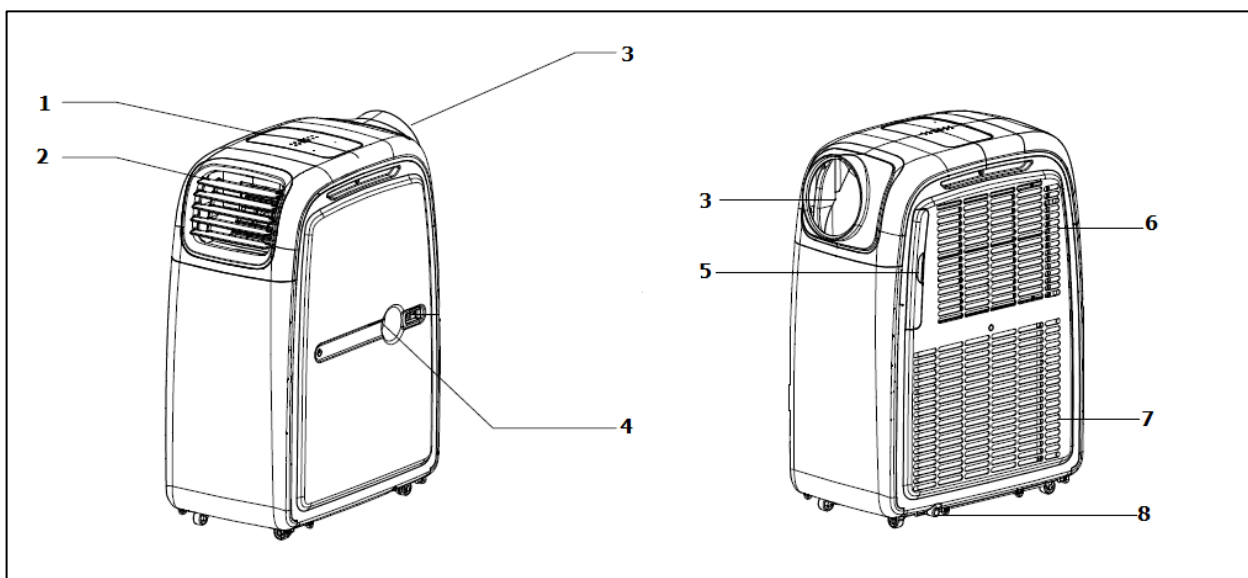
- Hög utomhustemperatur
- Många och/eller stora fönster
- Platt tak
- Många människor i utrymmet
- Många elektriska apparater i utrymmet

När färre av dessa faktorer är närvarande (s.k. låg värmebelastning) kan luftkonditioneringen kyla en större yta än när fler av faktorerna är närvarande (s.k. hög värmebelastning).

	Coolperfect 90 Wifi	Coolperfect 120 Wifi	Coolperfect 180 Wifi
låg värmebelastning	29 m ²	38 m ²	58 m ²
	80 m ³	105 m ³	160 m ³
hög värmebelastning	18 m ²	24 m ²	36 m ²
	50 m ³	66 m ³	99 m ³

1. Placera inte apparaten i närheten av värmekällor och inte heller i direkt solljus.
2. Stäng fönster och dörrar, håll gardiner fördragna och luckor stängda under dagens soligaste timmar.
3. Håll filtret rent
4. Justera temperatur- och ventileringsinställningarna när utrymmet har uppnått de önskade villkoren.

Beskriving

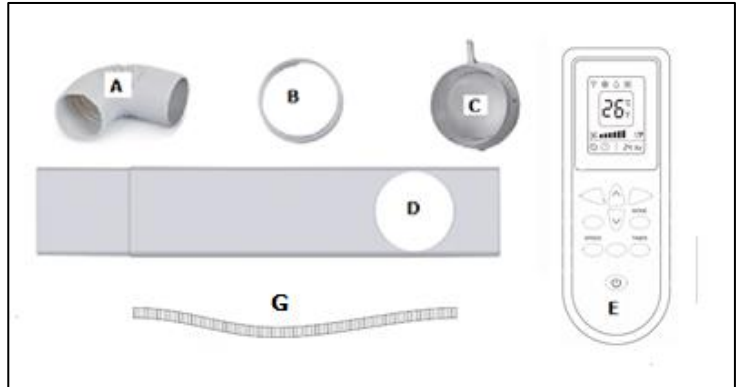


1. Manöverpanel
2. Kallluftsuttag
3. Varmluftsuttag
4. Anslutning till vattenavlopp (hög)

5. Filter
6. Kall luftintag
7. Varm luftintag
8. Anslutning till vattenavlopp (låg)

Tillbehör

- A. Utloppsslang varmluft
- B. Anslutningsdel fönsterpanel
- C. Väggslutning
- D. Fönsterpaket
- E. Fjärrkontroll
- F. Vattenavlopp



Installation

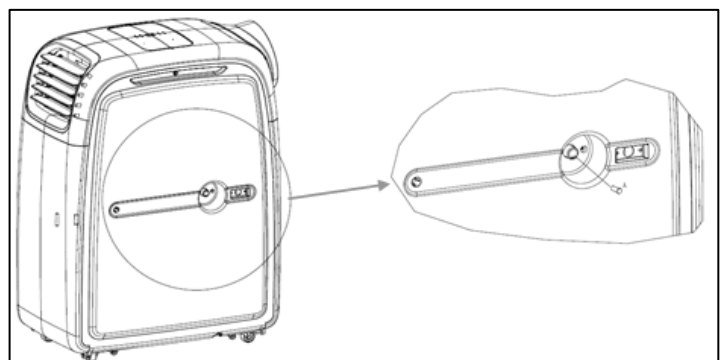
Coolperfect 90, 120 och 180 är mobila luftkonditioneringsapparater/ värmare / luftavfuktare som kan förflyttas från rum till rum. För att installera gör du följande:

- Ta bort allt förpackningsmaterial, förvara det utom räckhåll för barn och se till att apparaten står upprätt.
- Kontrollera före användning att alla tillbehör finns tillgängliga och att apparaten och tillbehören inte uppvisar några skador. Använd inte en skadad apparat, utan returnera den till din återförsäljare!
- Placera apparaten alltid på en stadig, jämn, torr och horisontell yta i närheten av ett ström uttag och ett utsläppsställe för varmluften, exempelvis ett fönster som kan öppnas en aning. Se till att apparaten har minst 50 cm fritt utrymme på alla sidor och beakta alla anvisningar i säkerhetsinstruktionerna.



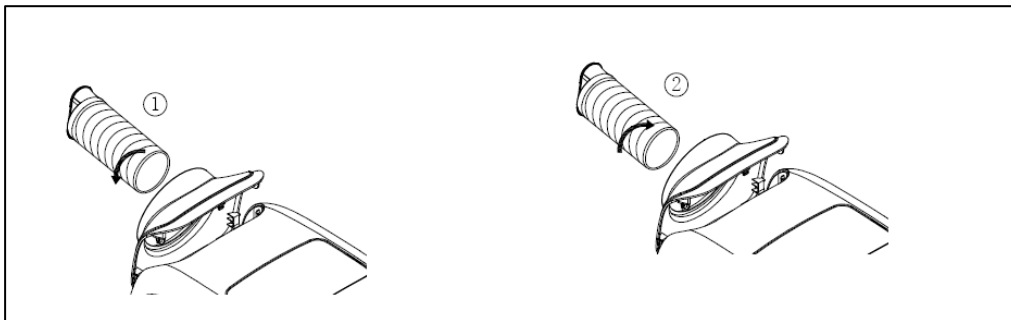
Avfuktning

- Vid avluftning ska en vattenavtappnings slang anslutas till vattenavtappningspunkten (hög) (se figur). Denna slang ska ledas till en hink eller grop. Slangen får inte ledas uppåt! Ta bort tätningslocket innan slangens sätts fast. Spara tätningslocket på säker plats, det behövs när kylfunktionen används.

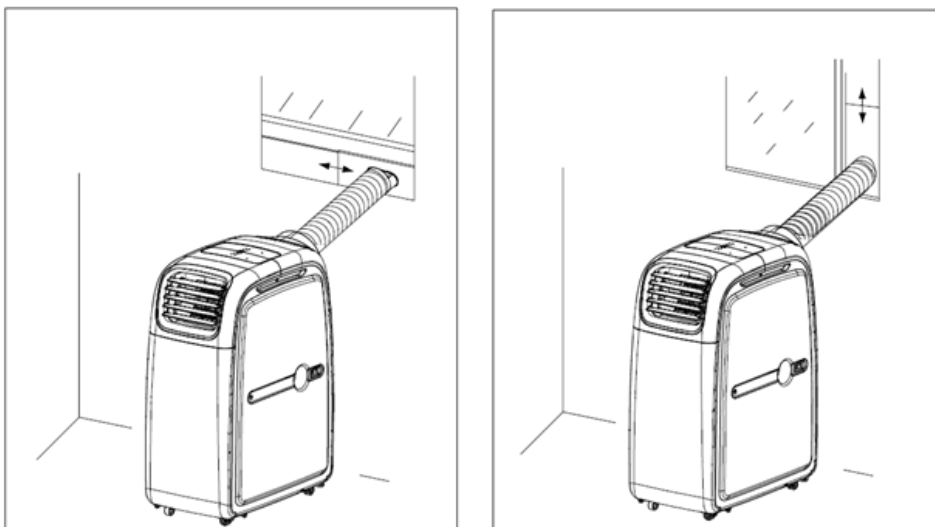


Nedkyllning

- För kylning krävs det ingen vattenavtappnings slang.
- Kontrollera att båda tätningslocken på vattenavloppsanslutningen är på plats.
- Sätt fast luftbortföringsslangen innan apparaten tas i bruk.
- Vrid luftbortföringsslangen i samma riktning som pil 1 när den ska anslutas till apparaten. Genom att vrida den i samma riktning som pil 2 tas luftbortföringsslangen bort igen.
- Skruva in den andra ändan av luftbortföringsslangen i slangens anslutningsstycke.



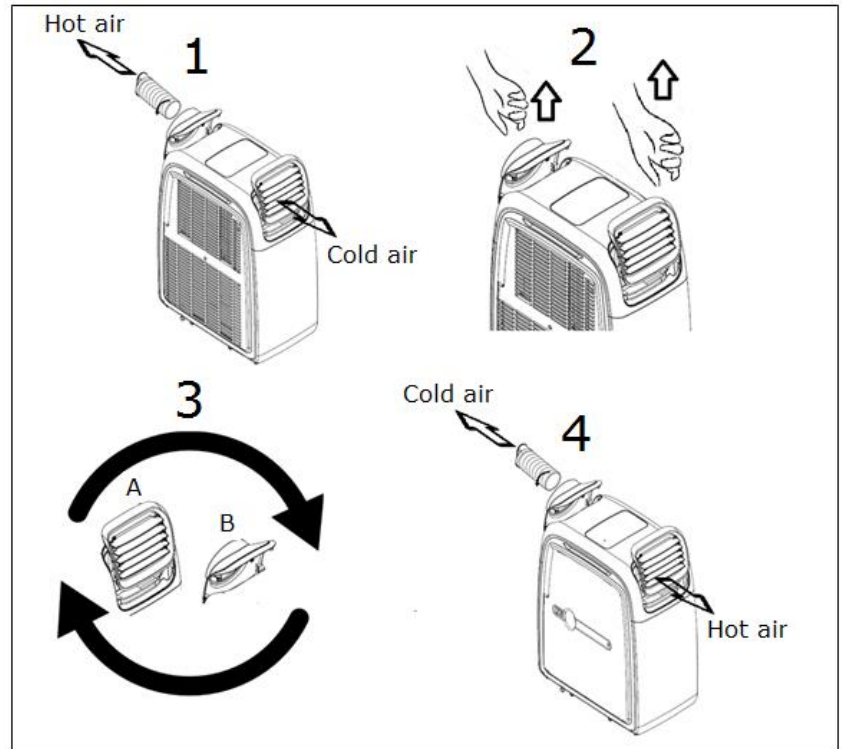
- Placera fönsterpanelen så att den sluter tätt i fönstrets öppning, se figur. Längden på fönsterpanelen går att ställa in på mellan 67,5 och 123 cm.
- Sätt fast den andra ändan av avtappningsslangen i fönsterpanelens öppning för att leda ut den varma luften ut i fria luften.



- Det går också att hänga ut avtappningsslangen ur fönstret utan fönsterpanel; denna metod är dock inte lika effektiv.
- Se till att det inte uppstår veck eller krökar i avtappningsslangen. Detta gör att den fuktiga luften som ska avledas inte kan komma ut, vilket kan leda till läckage, överhettning eller att luftkonditioneringen stängs av.

Uppvärmning

- Slå om till uppvärmning A (anslutning luftgaller) och B (slanganslutning) (se figur).
- Sätt tillbaka luftbortföringslangen i slanganslutningen (B).
- Sätt fast den andra ändan av avtappningslangen i fönsterpanelens öppning för att släppa ut luften i fria luften.
- Det går också att låta avtappningslangen hänga ut ur ett öppet fönster utan fönsterpanel; denna metod är dock mindre effektiv.
- Se till att det inte uppstår veck eller krökar i avtappningslangen. Detta gör att den fuktiga luften som ska avledas inte kan komma ut, vilket kan leda till läckage, överhettning eller att luftkonditioneringen stängs av.

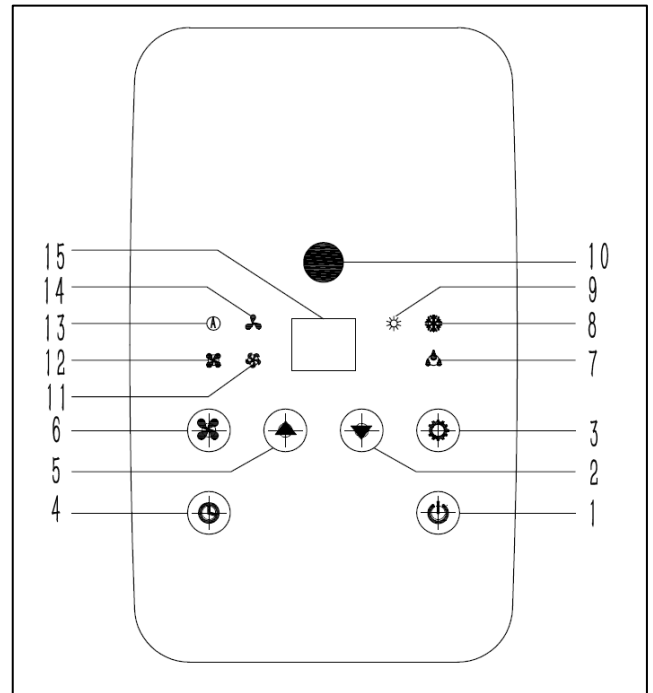


- **Obs!** denna apparat ska i första hand användas som luftkonditionering. Den kan användas för uppvärmning om omgivningstemperaturen inte är lägre än 7° C, annars fryser apparaten invändigt.
- **Warning!** Använd inte luftkonditioneringen förrän den har installerats enligt de instruktioner som angivits ovan!
- **Warning!** Se till att inget vatten kan tränga in i apparaten!
- **Warning!** Längden på avtappningsröret är specialanpassad efter tekniken i denna apparat. Byt därför inte ut den eller förläng den med en egen slang för det kan påverka funktionen negativt. Slangen kan sträckas ut men för att uppnå optimal effekt bör slangen hållas så kort som möjligt.
- **Tänk på inbrottsskyddet!**

Drift

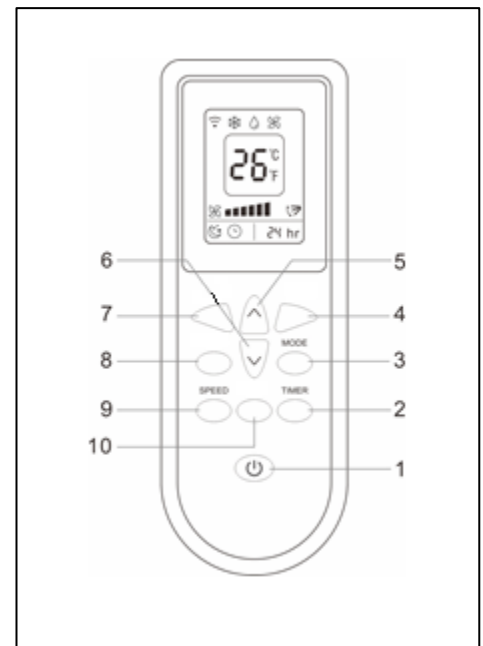
Beskrivning av kontrollpanelen

1. På-/av-knapp
2. Knapp för att sänka temperaturen
3. Växling mellan funktionslägen knapp
4. Timer knapp
5. Knapp för att höja temperaturen
6. Knapp för fläktens hastighet
7. Avfuktningsfunktion lampan
8. Kylfunktion lampan
9. Uppvärmningsfunktion lampan
10. Signalmottagningsfönster lampan
11. Fläktens hastighet, medel lampan
12. Fläktens hastighet, hög lampen
13. Fläktens hastighet, automatisk lampan
14. Fläktens hastighet, låg lampen
15. Display



Beskrivning av fjärrkontrollen

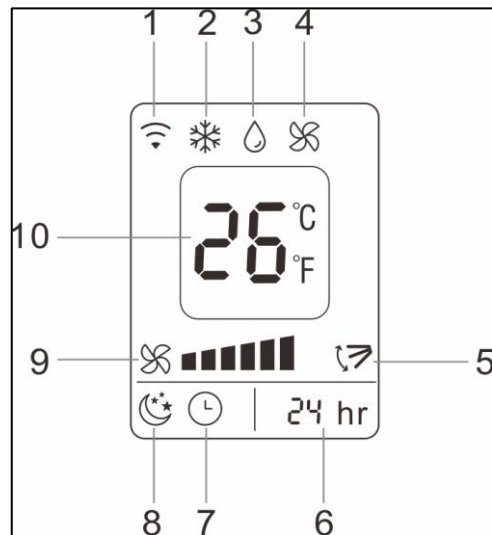
1. På-/av-knapp
2. Timer på/av knapp
3. Val av funktionsläge knapp
4. Ingen funktion
5. Höja temperaturen knapp
6. Sänka temperaturen knapp
7. Ingen funktion
8. Ingen funktion
9. Knapp för fläktens hastighet knapp
10. Ingen funktion



Obs! När du styr luftkonditioneringen med kontrollpanelen på luftkonditioneringen anpassas inte displayen på fjärrkontrollen till det! Det kan alltså vara så att displayen på luftkonditioneringen visar en annan inställning än displayen på fjärrkontrollen. Displayen på luftkonditioneringen är primär och det är inställningen på luftkonditioneringens display som följs.

Beskrivning av fjärrkontrollens LED-display

1. Trådlös signalmottagning
2. Kylfunktion
3. Avfuktningsfunktion
4. Fläktfunktion
5. Inte på Coolperfect
6. Timer för inställd tid
7. Timer på/av
8. Inte på Coolperfect
9. Fläktens hastighet
10. Temperaturindikator



Kontrollpanelen och fjärrkontrollen har i stort sett samma knappar. Sätt i 2 batterier (AAA, 1,5 V) i luckan på fjärrkontrollens baksida.


Innan du använder luftkonditioneringsapparaten/luftavfuktaren ska du se till att:

- apparaten har installerats enligt föreskrifterna och säkerhetsinstruktionerna;
- apparaten inte uppvisar några skador eller fel;
- uttaget som du vill använda ger den spänning som anges på apparatens typskylt (220–240 V, 50 Hz);
- ingen annan apparat är ansluten till samma strömuttag.


Om allting är som det ska kan du sätta i kontakten i strömuttaget.

➤ Slå på apparaten med knappen "Power".


1. Kylningsfunktion

- Tryck på knappen "Mode" tills lampan  börjar lysa på displayen.
- Ställ in önskad temperatur med knapparna Temp▲/Temp▼. På displayen visas den inställda temperaturen. Temperaturen kan ställas in på mellan 16 och 31 °C.
- Se till att ha en intervall på minst 3 minuter mellan varje på/av.

2. Avfuktningsfunktion

- Tryck på knappen "Mode" tills lampan  börjar lysa på displayen.
- På displayen visas <CO>: kontinuerlig avfuktning.
- Kontrollera att vattenavledningen är ansluten korrekt.
- Temperaturen kan inte justeras.
- Fläktens hastighet ställs automatiskt in på låg ("Low").
- Displayen visar automatiskt 2°C under rumstemperaturen
- Se till att ha en intervall på minst 3 minuter mellan varje på/av.

3. Uppvärmningsfunktion

- Tryck på knappen "Mode" tills lampan  börjar lysa på displayen.
- Ställ in önskad temperatur med knapparna Temp▲/Temp▼. På displayen visas den inställda temperaturen. Temperaturen kan ställas in på mellan 16 och 31°C.
- Se till att ha en intervall på minst 3 minuter mellan varje på/av.

4. Timerfunktion

Automatisk start:

- Ställ först in i vilket läge (kylning, avfuktning, uppvärmning) och med vilken temperatur du vill att luftkonditioneringen ska starta.
- Slå av luftkonditioneraren med knappen <På/av>. Luftkonditioneringen är nu i standbyläget.
- Tryck på knappen <Timer>.
- Ställ med hjälp av knapparna <Up> och <Down> in om hur många timmar luftkonditioneringen ska starta (1–24 timmar).
- Tryck på knappen <Timer> en gång till. På displayen på luftkonditioneringen och på fjärrkontrollen visas det inställda antalet timmar. Luftkonditioneringen startar automatiskt med de angivna inställningarna när det inställda antalet timmar har gått.

Automatiskt stopp:

- Tryck på knappen <Timer> när luftkonditioneringen är påslagen.
- Ställ med hjälp av knapparna <Up> och <Down> in om hur många timmar luftkonditioneringen ska stoppa (1–24 timmar).
- Tryck på knappen <Timer> en gång till. På displayen på luftkonditioneringen och på fjärrkontrollen visas det inställda antalet timmar. Luftkonditioneringen stoppar automatiskt när det inställda antalet timmar har gått.

Led-display

Displayen visar den inställda temperaturen eller timerinställningen. Displayen visar även felkoderna, se tidigare i denna handledning.

Funktion via appen

Coolperfect kan, via wifi, även styras med en app. Se separata app-anvisningar för detta.

Allmänna kommentarer

- När man startar Coolperfect och väljer en viss funktion eller byter funktion fungerar ventilatorn men kompressorn startar inte omedelbart; detta för att skydda de invändiga komponenterna. Den symbol på displayen som hör till den inställda funktionen blinkar som tecken på "vänteläge". Detta kan vara i 3 till 4 minuter.
- De horisontella fenorna framför utblåsningsöppningen kan justeras för hand så att utblåsningsriktningen ändras.
- Om nedkylningen drivs hårt en längre tid kan is byggas upp på insidan av Coolperfect. Det märker man på att apparaten inte fungerar lika bra längre. För att åtgärda detta stänger man av apparaten och ger den tid att tina.

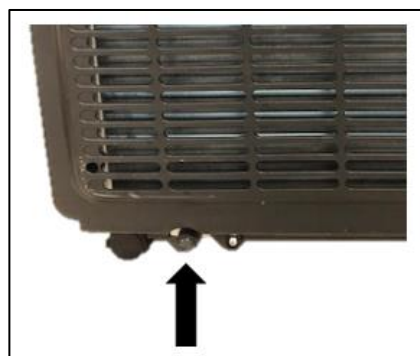
- När önskad kyl eller uppvärmningstemperatur har uppnåtts ska Coolperfect fortsätta att ventileras men kompressorn kommer att stanna.

Vattenavledning

Vattenavledning kylningen

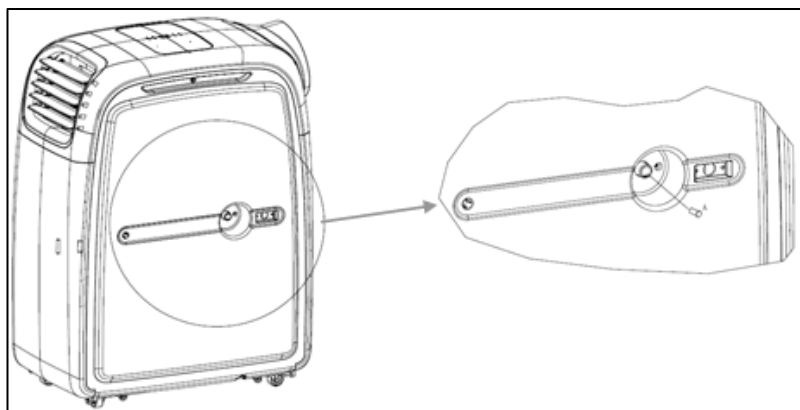
Under kylningen suger luftkonditioneringen upp vatten från luften. Under normala omständigheter avdunstar det vattnet och förs ut med varmluften. Under extrema omständigheter ansamlas eventuellt överflödigt vatten i en vattenbehållare i luftkonditioneringen.

Om den interna vattenbehållaren är full stoppas luftkonditioneringen automatiskt och koden E2 eller E4 visas på displayen. Slå då av luftkonditioneringen, dra ut kontakten ur uttaget och töm vattenbehållaren genom att ta ut både det inre och det yttre locket ur den nedre vattenavtappningspunkten (se bild). Töm vattenbehållaren i ett avlopp eller i en uppsamlingsbehållare. Sätt vid behov dit en vattenavtappningsslang. Glöm inte att sätta tillbaka båda locken i vattenavtappningspunkten. Därefter kan du använda luftkonditioneringen igen.



Vattenavledning avfuktningen

Under avfuktningen suger apparaten upp mer vatten från luften. Därför ska du under avfuktningen ansluta (hög) en slang till det översta avtappningsstället och föra denna till ett lägre dräneringsställe (kontinuerlig dränering).



Överhettningsskydd

Coolperfect 90/120/180 är utrustade med ett överhettningsskydd som slår av apparaten när den överhettas. När detta sker ska du ta ut kontakten ur uttaget och låta apparaten svalna i minst 30 minuter. Se alltid till att åtgärda orsaken till överhettningen: har apparaten (delvis) täckts över? Står den för nära en vägg eller något annat hinder som gör att den inte kan suga in eller blåsa ut tillräckligt med luft? Därefter kan du använda apparaten som vanligt igen, men håll ett öga på den under de första 30 minuterna för att se till att det inte uppstår några problem. Om det uppstår några problem, eller om apparaten överhettas igen utan någon uppenbar orsak, ska du kontakta din återförsäljare eller en auktoriserad elektriker för kontroll/repairation.

Rengöring och underhåll

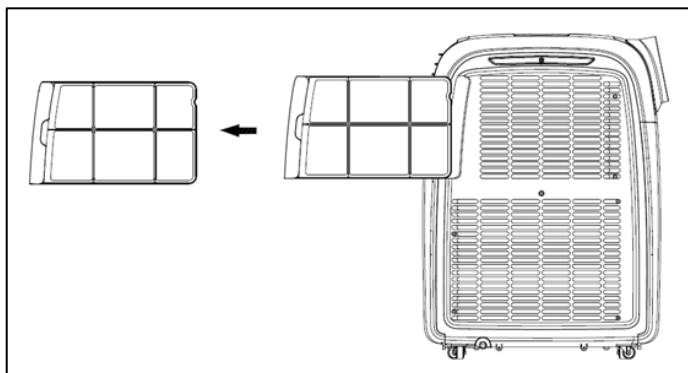
Obs! Innan du rengör eller underhåller luftkonditioneringen ska du alltid slå av apparaten och ta ut kontakten ur uttaget! För att hålla luftkonditioneringen i gott skick måste du göra rent den regelbundet!

Rengöring av kåpan

Innan du rengör kåpan ska du alltid ta ut kontakten ur uttaget. Torka av kåpan med en ren, mjuk trasa som inte luddar eller en mjuk borste. Använd aldrig aggressiva rengöringsmedel, svampar eller borstar, och inte heller några kemiska rengöringsmedel. Detta kan skada materialet. Använd aldrig brännbara rengöringsmedel, som exempelvis tvättbensin eller sprit. Se till att låta apparaten torka riktigt innan du använder den igen. Sänk aldrig ner kontakten, elkabeln eller någon annan av apparatens delar i vatten eller någon annan vätska. Det kan leda till elektriska stötar!

Rengöring av filtret

Rengör filtret varannan vecka. En luftkonditionering med smutsigt filter fungerar inte bra. Filtret sitter bakom luftinloppsgallret på sidan. Du kan enkelt öppna gallret och ta ut filtret. Använd en dammsugare eller knacka lätt på filtret för att avlägsna löst sittande damm och smuts. Spola av filtret med ljummet vatten (inte varmare än 40 °C) – eventuellt med ett mildt och neutralt rengöringsmedel i. Låt filtret torka helt i skuggan innan du sätter tillbaka det. Obs! Använd aldrig luftkonditioneringen utan filter!



Rengöring av radiator

Rengör försiktigt radiatorn bakom filtret, eventuellt med borsten på dammsugaren.

Rengöring inför slutet av säsongen

När apparaten ska ställas undan och förvaras under en längre tid ska du vidta följande åtgärder.

- Öppna det nedersta vattentappningsstället och avlägsna allt kondensvatten. Låt apparaten rotera i ett par timmar på fläktfunktionen så att luftkonditioneringen är snustorr invändigt.
- Stäng av luftkonditioneringen och dra ut kontakten ur uttaget.
- Rengör filtret och sätt tillbaka det, eller byt ut det.
- Vrid bort utloppsslangen från apparaten för att förhindra skador.
- Packa om möjligt ner luftkonditioneringen i originalförpackningen eller i en plastpåse och förvara den på en torr plats. Ställ inte några tunga föremål på apparaten.
- Ta ut batterierna från fjärrkontrollen.

- Förvara inte apparaten i ett utrymme mindre än 12m² (Coolperfect 90) 15m² (Coolperfect 120 & 180).

Felsökning och felmeddelanden

Felsökning

Apparaten startar inte när jag trycker på PÅ-/AV-knappen

- Sitter kontakten i uttaget?
- Är jordfelsbrytaren på? Är det strömavbrott?
- Är vattentanken full? Töm den.
- Rumstemperaturen är lägre än den inställda temperaturen. Justera den inställda temperaturen.

Apparaten verkar inte göra någonting

- Mät utblåsningstemperaturen – den ska vara $\pm 10^\circ$ kallare än rumstemperaturen.
- Finns det något direkt solljus? Dra för gardinerna.
- Står fönster och/eller dörrar öppna? Stäng dem.
- Är det för många personer i rummet? De alstrar värme!
- Är utrymmet för stort?
- Är det något i utrymmet som alstrar (mycket) värme? Stäng av det eller ta bort det.
- Är filtret sotigt och täckt med smuts? Rengör det.
- Är inlopps- eller utloppsslangen blockerad? Se till att luftflödet är fritt.

Apparaten orsakar oljud

- Är ytan som maskinen står på stadig, jämn och horisontell?
- Köldmediet som rinner i apparaten låter också en aning. Detta är normalt.

Apparaten slår av sig själv

- Det kanske är överhettningsskyddet som slår av den. Se "Säkerhet".

Enheten är på Fahrenheit istället för Celsius

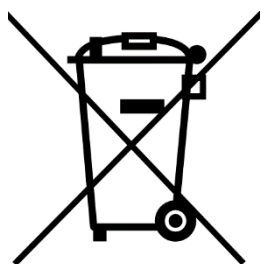
- Luftkonditioneringen visar temperatur i Fahrenheit istället för Celsius. Tryck på knapparna <Up> och <Down> samtidigt för att byta mellan visning av temperatur i Fahrenheit och i Celsius.

Felmeddelanden

Felkod	Orsak	Åtgärd
E0	Fel i temperaturgivaren	Låt en auktoriserad och kvalificerad person byta den. Apparaten fungerar även utan temperaturinställning.
E2/4	Vattentanken är full	Stäng av apparaten och töm båda vattenbehållarna manuellt. Slå sedan på apparaten igen.
E3	Fel på spolsensorn	Spolsensorn är öppen och har kortslutning. Det påverkar inte normal funktion.

Varning: Reparera aldrig apparaten själv.

Avfallshantering



Inom EU innebär denna symbol att produkten inte får kastas som vanliga hushållssopor. Gammal utrustning innehåller värdefulla material, lämpligt för recycling. Dessa material bör göras tillgänglig för återvinning för att förhindra negativ påverkan på hälsa och miljö p.g.a. okontrollerad sophämtning. Vänligen lämna därför gammal utrustning till därför avsedda insamlingsställen. Alternativt, kontakta den ursprungliga leverantören som kan se till att så många komponenter som möjligt kan återvinnas.

CE-deklaration

Se sidan 85.

CE-Declaration

Eurom
Kokosstraat 20
8281 JC Genemuiden
The Netherlands

declares the following device in sole responsibility:

Product: Mobile airconditioner / dehumidifier
Brand name: EUROM
Model: Coolperfect 90 Wifi / Coolperfect 120 Wifi / Coolperfect 180 Wifi
Item number: 380729 / 380750 / 380781

Complies with the following harmonization rules:

Low Voltage Directive:	LVD 2014/35/EU
Electromagnetic compatibility Directive:	EMC 2014/30/EU
Radio equipment Directive:	RED 2014/53/EU
Restriction of Hazardous Substances RoHS Directive:	2011/65/EU&(EU)2015/863
Framework Directive Ecodesign requirements:	ERP 2009/125/EC

EN 60335-1:2012+A2:2019
EN 60335-2-40:2003+A13:2012
EN 62233:2008
EN 55014-1:2017
EN 55014-2:2015
EN 61000-3-2:2014
EN 61000-3-3:2013
EN 61000-3-11:2000
EN 300 328 V2.1.1:2016
EN 301 489-1 V2.2.2:2017
EN 62311:2008

Genemuiden, 26-10-2020
W.J. Bakker, Alg. Dir.



A handwritten signature in black ink, consisting of several horizontal strokes and a vertical line, with the name 'Bakker' written below it.

Eurom

Kokosstraat 20
8281 JC Genemuiden
The Netherlands
info@eurom.nl
www.eurom.nl