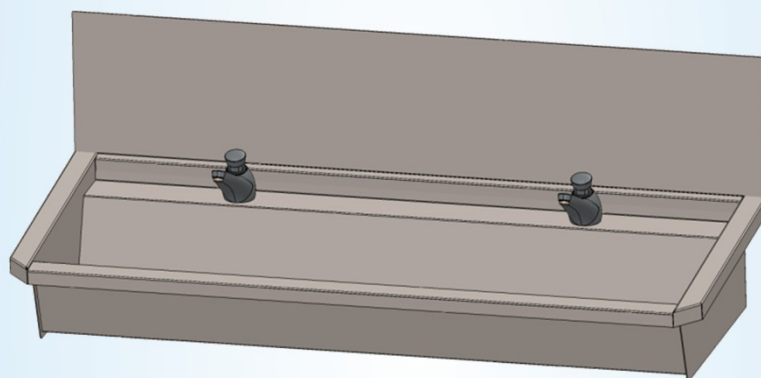


Collectieve RVS muurwasgoot voor 2 gebruikers inclusief voorgemonteerde leiding, RVS spatplaat en verchroomde zelfsluitende wastafelkranen

1200 mm x 474 mm x 197 mm

3.0-2-L3



De collectieve wasgoot is naadloos vervaardigd uit chroomnikkelstaal-304 18/10 (1.4301), alle zichtbare vlakken zijn gesatineerd gepolijst afgewerkt. De dikte van de rvs plaat bedraagt 1mm voor de wasgoot en 1,5 mm voor de zijkanten. Deze zijn spleetloos gelast aan de binnenzijde van de wasgoot. Door het naadloos aan elkaar lassen van de zijkanten en het gebruik van binnenhoeken die steeds groter zijn dan 90° kan er geen vervuiling in de hoeken of spleten voorkomen zodat bacteriekolonisatie uitgesloten wordt. Het laat eveneens toe de wasgoot makkelijk en volledig te reinigen. De platte bodem laat tevens makkelijk toe een emmer van 15l in de wasgoot te plaatsen.

Door de combinatie van de vormgeving en de gebruikte lastechnieken wordt er voor gezorgd dat er geen scherpe buitenhoeken ontstaan zodat de optimale veiligheid kan gegarandeerd worden. Daar de wasgoot zo ontworpen is dat er geen teruggeplooid rand aan de onderzijde van de trog ontstaat (geen vuilophoping), kan deze wasgoot de perfecte hygiëne garanderen.

De wasgoot heeft een totale lengte van 1200 mm en biedt plaats aan 2 gebruikers. De totale breedte bedraagt 474 mm en de hoogte 197 mm. De diepte van de goot bedraagt 142 mm. Het ingebouwd leidingwerk bestaat uit een meerlagenbuis uit PE-Xc/aluminium/PE-Xc en is Atg en Kiwa gecertificeerd.

De wasgoot is voorzien van 2 verchroomde zelfsluitende wastafelkranen, met vooringestelde looptijd van 15 seconden na het indrukken van de drukknop, die op de kraanrand van 80 mm zijn gemonteerd. Deze kranen worden op een afstand van 600 mm van elkaar op de kraanbalk geplaatst. Om de wand tegen opspattend water te beschermen is er tevens een waterkeringsrand voorzien. De zelfsluitende wastafelkranen zijn niet voorzien van stop, ketting of automatische sluiting en vertonen dus ook geen openingen aan de achterzijde van de kraan.

Sanilav®

De waterafvoer gebeurt via watergeleidingsplooien die het water naar de geperforeerde afloop van de trog leiden. Deze naadloze afvoerrooster bevindt zich centraal en is niet voorzien van een vijs noch rubber dichting om zo vuilophoping en bacteriegroei tegen te gaan. Aan de onderzijde van de goot is centraal een plugvijs vastgelast, in het midden van het afvoerrooster, zodat de plug eenvoudig kan opgeschroefd worden. Een afvoerplug 6/4" wordt standaard meegeleverd.

De bevestigingen bevinden zich op horizontaal 1068 mm (asafstand) en verticaal 155 mm (asafstand) van elkaar. Dankzij de 4-puntsbevestiging (plug en vijs diam. 8 mm met conische kop, niet meegeleverd) kan de wasgoot zeer snel en makkelijk extra-vandaalbestendig aan de wand bevestigd worden. De schroefbevestiging laat tevens montage langs de voorkant toe wat seriemontage mogelijk maakt. Het toestel voldoet aan alle eisen op de belastingsweerstand zoals voorgeschreven in de Europese Norm EN14295.

Een RVS (304-18/10) spatplaat met een hoogte van 292 mm wordt mee voorzien. De spatplaat heeft een lengte die gelijk is aan de lengte van de wasgoot en is zo geplooid dat ze over de opstaande rand van de wasgoot kan geplaatst worden om zo gepast aan te sluiten op de wasgoot.

Het logo of de naam van de fabrikant/leverancier wordt duidelijk en onuitwisbaar aangebracht op het toestel zodat in een latere fase steeds de oorsprong van dit toestel kan worden achterhaald.

