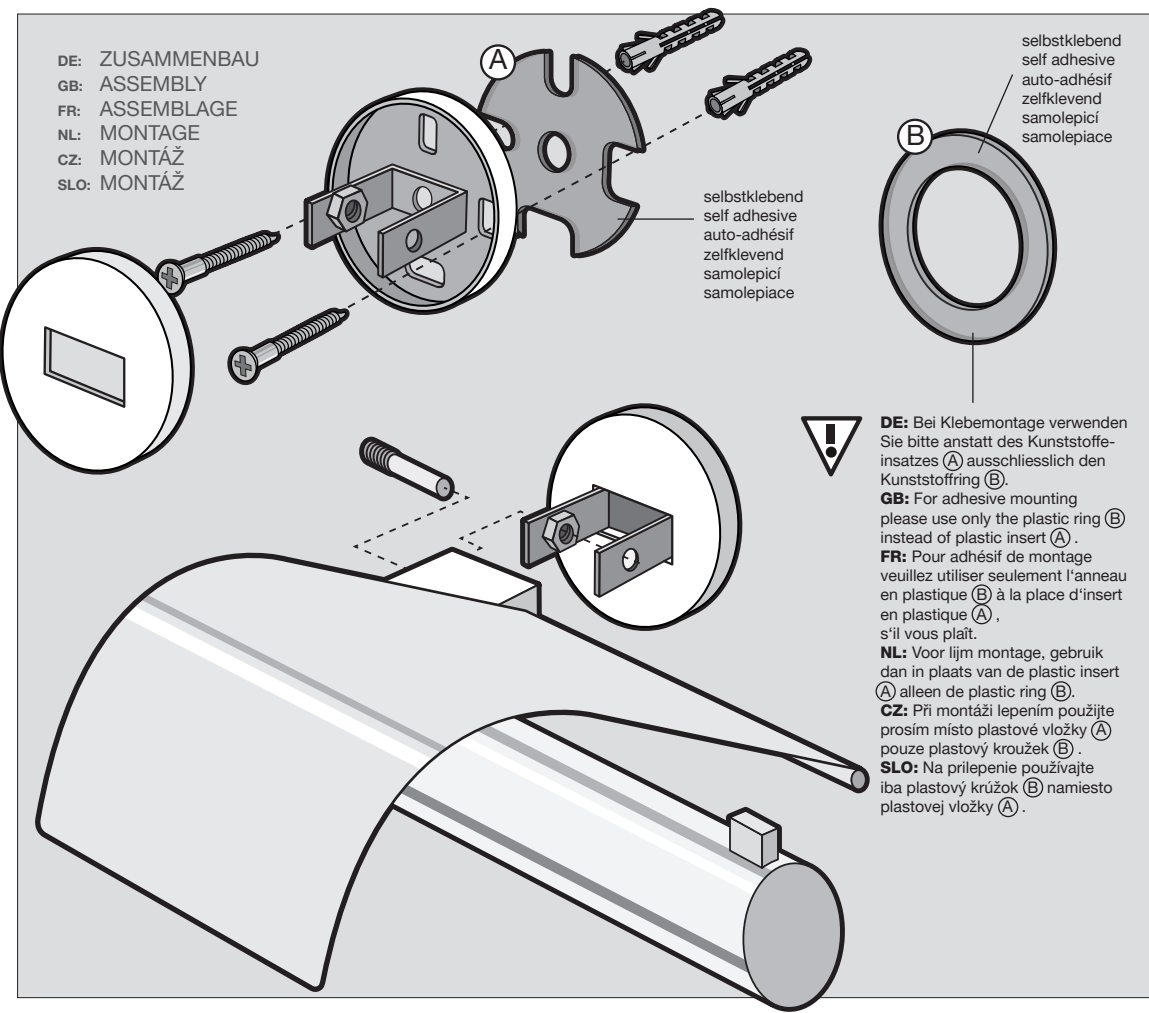


SCALA

40051

ZACK[®]

DE: ZUSAMMENBAU
 GB: ASSEMBLY
 FR: ASSEMBLAGE
 NL: MONTAGE
 CZ: MONTÁŽ
 SLO: MONTÁŽ



selbstklebend
 self adhesive
 auto-adhésif
 zelfklevend
 samolepicí
 samolepiace

selbstklebend
 self adhesive
 auto-adhésif
 zelfklevend
 samolepicí
 samolepiace



DE: Bei Klebemontage verwenden Sie bitte anstatt des Kunststoffeinsatzes (A) ausschliesslich den Kunststoffring (B).

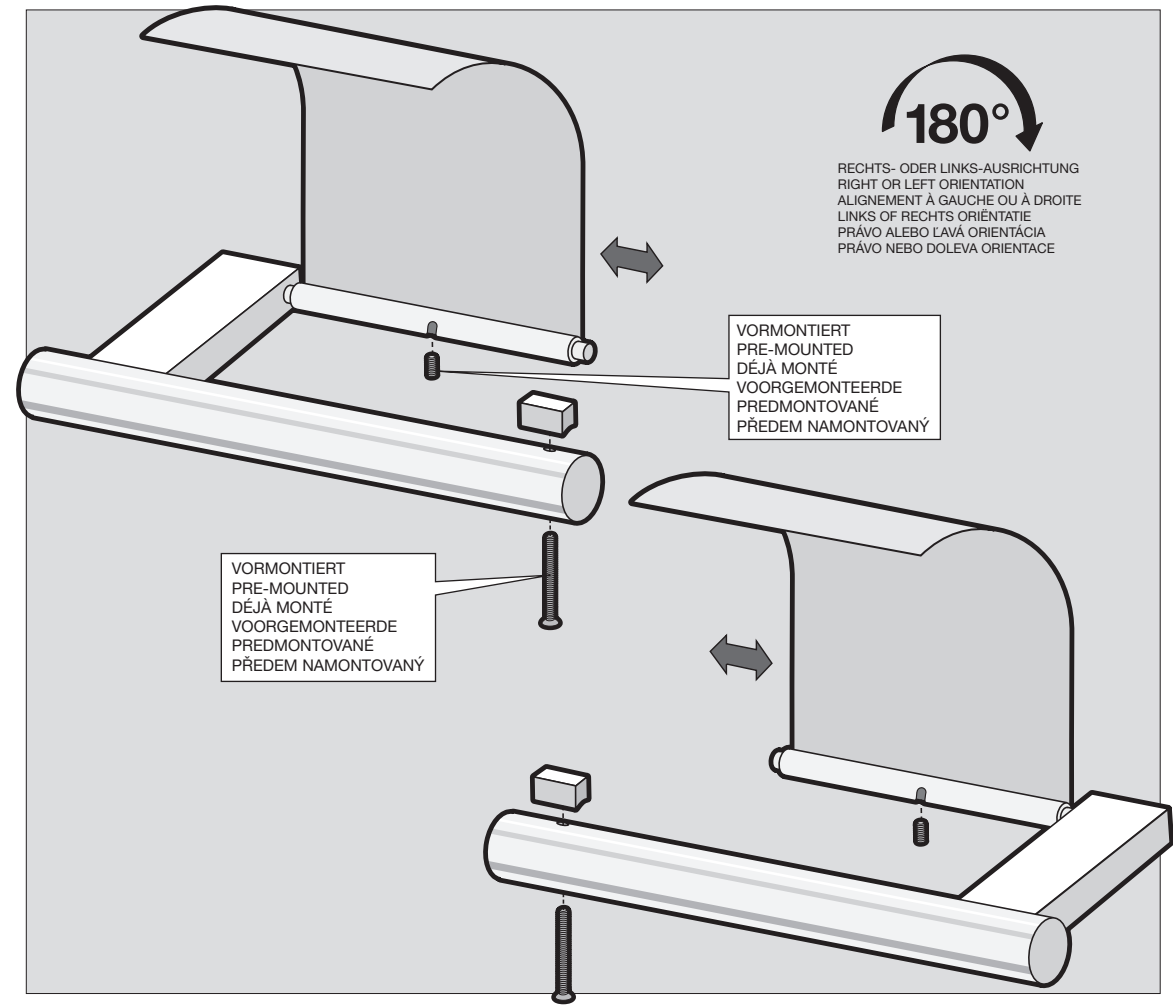
GB: For adhesive mounting please use only the plastic ring (B) instead of plastic insert (A).

FR: Pour adhérer de montage veuillez utiliser seulement l'anneau en plastique (B) à la place d'insert en plastique (A), s'il vous plaît.

NL: Voor lijm montage, gebruik dan in plaats van de plastic insert (A) alleen de plastic ring (B).

CZ: Při montáži lepením použijte prosím místo plastové vložky (A) pouze plastový kroužek (B).

SLO: Na prilepenie používajte iba plastový krúžok (B) namiesto plastovej vložky (A).



RECHTS- ODER LINKS-AUSRICHTUNG
 RIGHT OR LEFT ORIENTATION
 ALIGNEMENT À GAUCHE OU À DROITE
 LINKS OF RECHTS ORIENTATIE
 PRÁVO ALEBO LÁVÁ ORIENTÁCIA
 PRÁVO NEBO DOLEVA ORIENTACE

VORMONTIERT
 PRE-MOUNTED
 DÉJÀ MONTÉ
 VOORGEMONTEERDE
 PŘEDMONTOVANÉ
 PŘEDEM NAMONTOVANÝ

VORMONTIERT
 PRE-MOUNTED
 DÉJÀ MONTÉ
 VOORGEMONTEERDE
 PŘEDMONTOVANÉ
 PŘEDEM NAMONTOVANÝ

