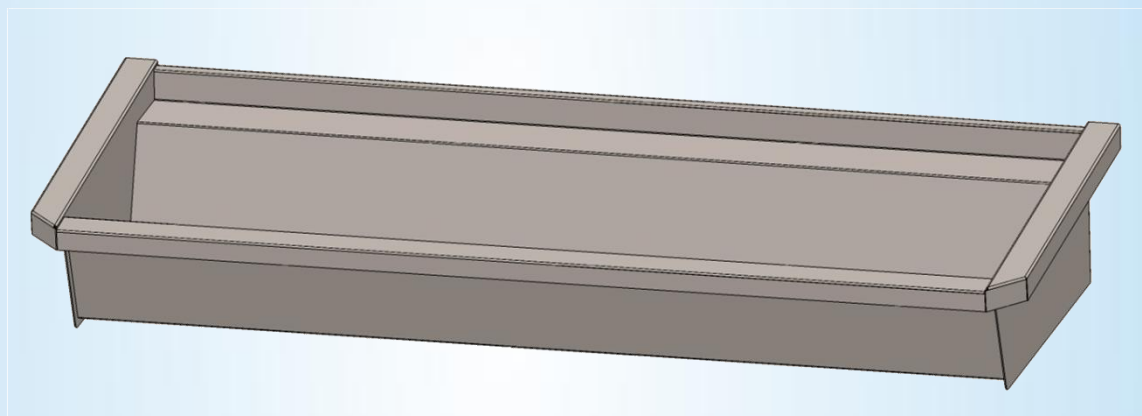


Lavabo rigole en inox type mural pour 2 personnes

1200 mm x 474 mm x 197 mm

Sanilav®

5.0-2-Z1



Le lavabo rigole collectif est fabriqué en acier inoxydable type 304 (1.4301), épaisseur 1 mm pour le lavabo même et 1,5 mm pour les côtés. Toutes les surfaces visibles sont polies satinées. Les côtés sont soudés à l'intérieur du lavabo sans la moindre rainure. En combinaison avec l'usage de coins intérieurs qui sont toujours plus grand que 90°, le dépôt de poussière dans les coins ou dans des rainures est totalement exclu, évitant de la sorte la prolifération de bactéries. Les coins étant facilement accessibles, le lavabo est simplement et rapidement nettoyable. En outre le fond plat du lavabo permet la pose d'un seau (contenu 15 litres) à l'intérieur.

Le design perfectionné et les techniques de soudage robotisé évitent des angles aigus à l'extérieur du lavabo rigole, garantissant une sécurité optimale lors de l'usage. Le dessous du lavabo ne présente aucun rebord quelconque où de la poussière pourrait éventuellement s'entasser et, sauf le fond du lavabo, il n'y a pas de surfaces horizontales et de la sorte jamais de l'eau stagnante à l'intérieur ou à l'extérieur du lavabo. Ces deux caractéristiques résultent en une hygiène absolue.

Ce lavabo rigole, d'une longueur totale de 1200 mm, offre place à 2 personnes. Autres dimensions : largeur 474 mm, hauteur 197 mm; la profondeur de la cuve est 142 mm. Le dos du lavabo rigole est spécialement conçu pour permettre le montage de la tuyauterie et la robinetterie. La tuyauterie incorporée dans le dos est composée de tubes multicouche du type PE-Xc/aluminium/PE-Xc, certifiée ATG et Kiwa.

Le lavabo est équipé d'un plateau portant, largeur 80 mm.

Des plis d'écoulement dans le fond du lavabo guident l'eau usée vers les perforations centrales embouties. Cette grille de décharge ne nécessite pas de vis ou de joint d'étanchéité, évitant une fois de plus le dépôt de saletés. Sous le lavabo, au milieu de la grille de décharge, se trouve une vis pour fixation simple de la crépine 6/4" fournie.

Les points de fixation au mur se trouvent horizontalement à 1068 mm l'un de l'autre (entraxe), verticalement à 155 mm. Cette méthode de fixation à quatre points permet un montage antivandale rapide et facile et en même temps la possibilité d'une installation juxtaposée de plusieurs lavabos. Les vis et boulons (diam. 8 mm à tête conique) ne sont pas fournis avec l'appareil. Le lavabo répond aux exigences de la Norme Européenne EN 14295 sur la résistance aux charges d'appareils sanitaires.

Sur toute sa longueur le lavabo rigole est en outre équipé d'une plaque anti-éclaboussure en acier inoxydable (304-18/10) d'une hauteur de 292 mm. Cette plaque est pliée de façon qu'elle s'aligne parfaitement avec le rebord arrière du lavabo.

Le logo ou le nom du fabricant/fournisseur est clairement et ineffaçablement appliqué sur l'appareil; de la sorte on peut toujours retracer l'origine du lavabo.

